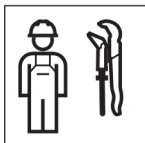




# Installation Manual

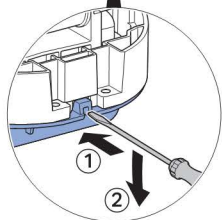
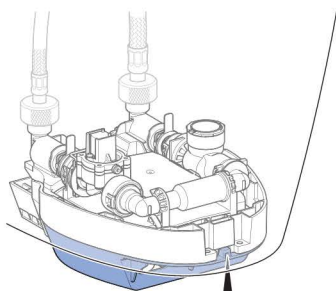
**Montageanleitung**  
**Instructions de montage**  
**Istruzioni per il montaggio**



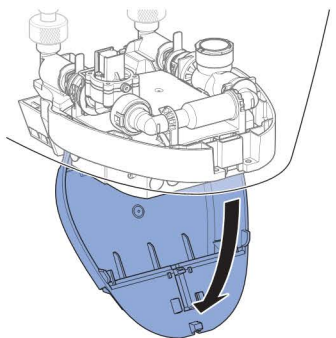


1

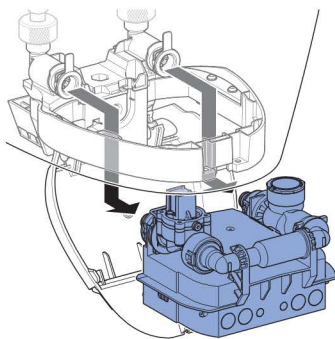
1



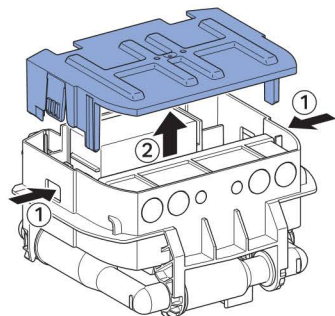
2



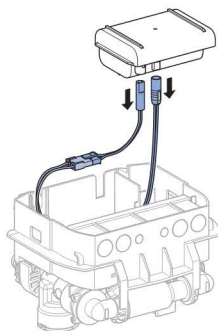
3

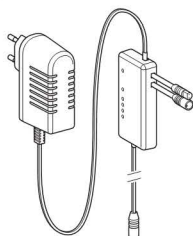


4



5





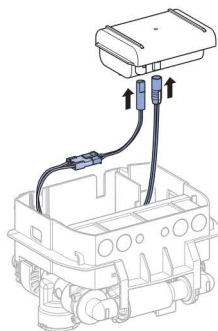
116.452.00.1



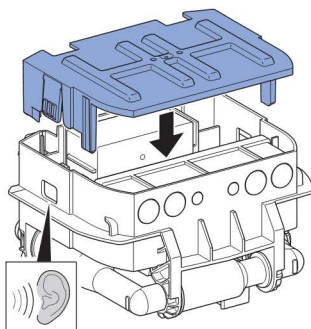
965.861

# 2

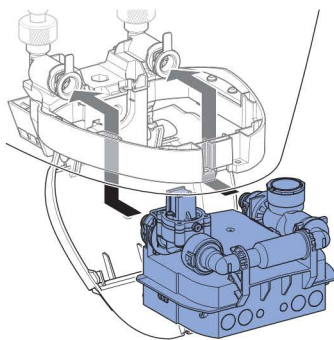
## 1



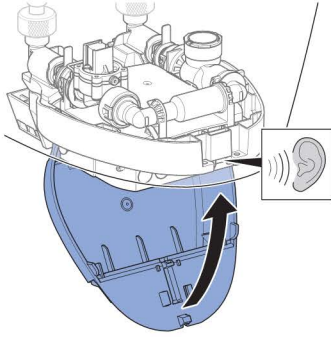
## 2



## 3



4



**Geberit International AG**  
**Schachenstrasse 77, CH-8645 Jona**  
**T +41 55 221 63 00 | F +41 55 221 6316**  
**documentation@geberit.com**  
→ [www.geberit.com](http://www.geberit.com)

