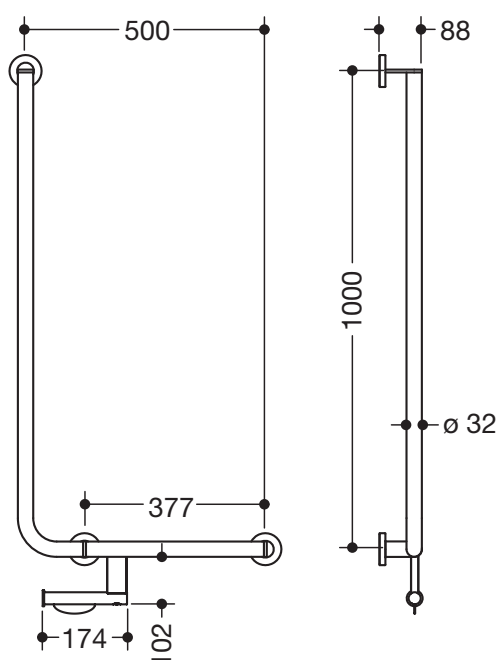


Winkelgriff 900.22.11240

- senkrecht und waagrecht angeordnete, im rechten Winkel verbundene Stangen mit Befestigungsrosetten
- mit WC-Papierrollenhalter
- Ausführung rechts
- waagerechte Länge 500 mm, senkrechte Länge 1000 mm, 88 mm tief
- Stangendurchmesser 32 mm, Rohrstärke 2 mm, Rosettendurchmesser 70 mm
- aus hochwertigem Edelstahl, verchromt
- inklusive korrosionsfreiem und geprüftem HEWI Befestigungsmaterial zur Wandmontage sowie Dichtband zur Abdichtung der Bohrpunkte
- erfüllt die Anforderungen nach SIA500



Abmessungen in mm



Oberfläche

Chr

Alternative Oberflächen

XA

DX

DC

AY

SC

Technische Änderungen vorbehalten, 14.08.2019

HEWI Heinrich Wilke GmbH
Postfach 1260
D-34442 Bad Arolsen

Telefon: +49 5691 82-0
Telefax: +49 5691 82-319

info@hewi.de
www.hewi.com