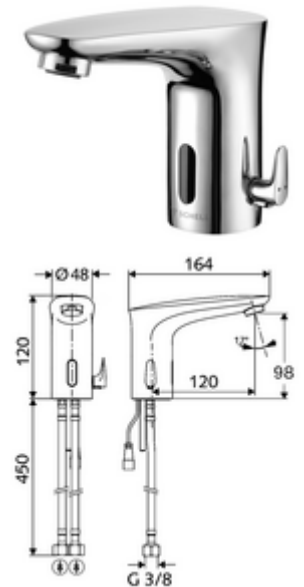


Artikelnummer: 02 175 06 99

Elektronische Waschtisch-Armatur MODUS E HD-M - Hochdruck Mischwasser

Infrarot-Sensor gesteuert. Netzbetrieb.



Lieferumfang

- Infrarot-Sensor-Einlocharmatur
 - Temperaturregler mit Heißwasserbegrenzung
 - Infrarot-Sensor-Elektronik, programmierbar
 - Magnetventil 6 V mit Vorfilter
 - Strahlregler
 - Anschlusskabel 200 mm, mit Stecker 2-polig, Schutzklasse IP 65
 - 2 flexible Anschlussschläuche G 3/8 IG x 450 mm, mit Rückflussverhinderer (RV, DIN EN 1717: EB) und Vorfilter
- Steckernetzteil 6 VDC, 100 - 240 VAC, 50 - 60 Hz
- Befestigungsmaterial für Waschtischmontage

Technische Daten

- Einstellmöglichkeiten über Nahreflex
 - Sensor-Reichweitenbereich (ca. 2 - 17 cm)
 - Stagnationsspülung (Aus / Dauerfluss 30 s, 24 h nach letzter Nutzung)
 - Reinigungsstopp (Aus / 120 s)
- Durchfluss: max. 1 gpm \approx 3,8 l/min
- Fließdruck: 0,5 - 5,0 bar
- Max. Ruhedruck: 8 bar
- Max. Betriebstemperatur: 70 °C (kurzzeitig z.B. für thermische Desinfektion)
- Werkstoff: Messing konform TrinkwV
- Oberfläche: chrom
- Anschluss: 2x G 3/8 IG
- Zertifikate: P-IX 29853/IO, WRAS beantragt
- Geräuschkategorie: I
- Durchflussklasse: O

Lieferdaten

- Gewicht: 1,77 kg/Stück
- Verpackungseinheit: 1

Empfohlene zugehörige Artikel

Eckventil-Thermostat	Artikelnr.: 09 414 06 99
Druckausgleichventil PBV	Artikelnr.: 06 558 12 99
Eckventil mit Regulierfunktion COMFORT mit Filter	Artikelnr.: 05 430 06 99
Strahlregler-Set LEED 1,3 l	Artikelnr.: 28 931 06 99 oder