

## Verlegeanleitung

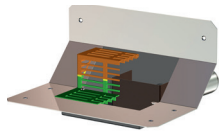
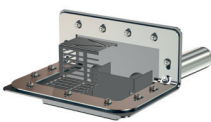
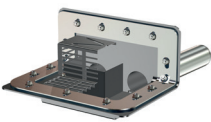

# LORO-X DUOFLUX Doppelrohr-Attikaabläufe

## mit Klebeflansch und Becken, Serie 43

für Dachdichtungsbahnen aus Bitumen, aus Stahl, feuerverzinkt, DN 70

LORO-X DUOFLUX Doppelrohr-Attikaabläufe bestehen aus dem Ablaufkörper und dem Sieb.

### System-übersicht

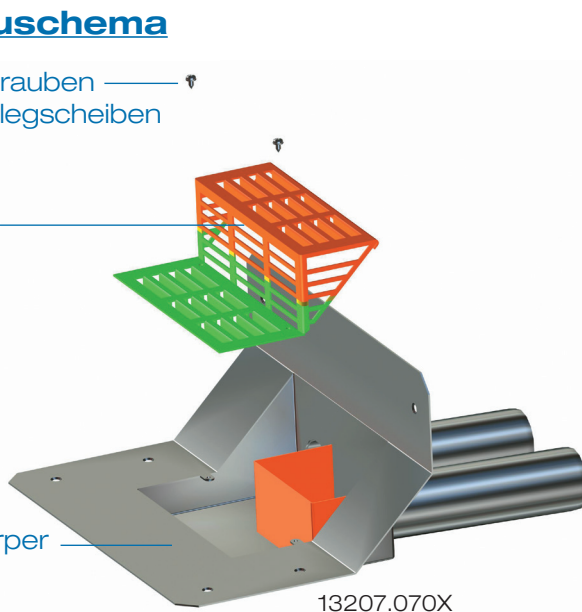
	LORO-X DUOFLUX-Attikaablauf			LORO-X Schiebeflansch zum bauseitigen Abkanten mit Klebeflansch
<b>mit Klebeflansch für Bitumen-Dichtungsbahnen</b>		Wehr links 	Wehr rechts 	
DN 70	13207.070X	01327.070X	01328.070X	13073.070X

### Aufbauschema

Blechschauben mit Unterlegscheiben

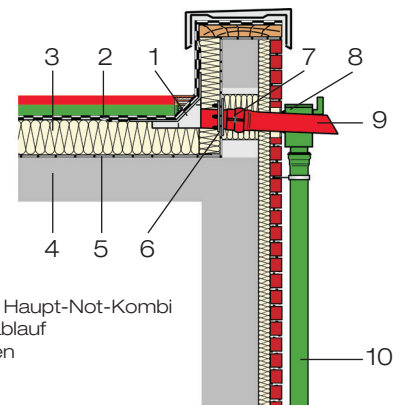
Sieb

Ablaufkörper

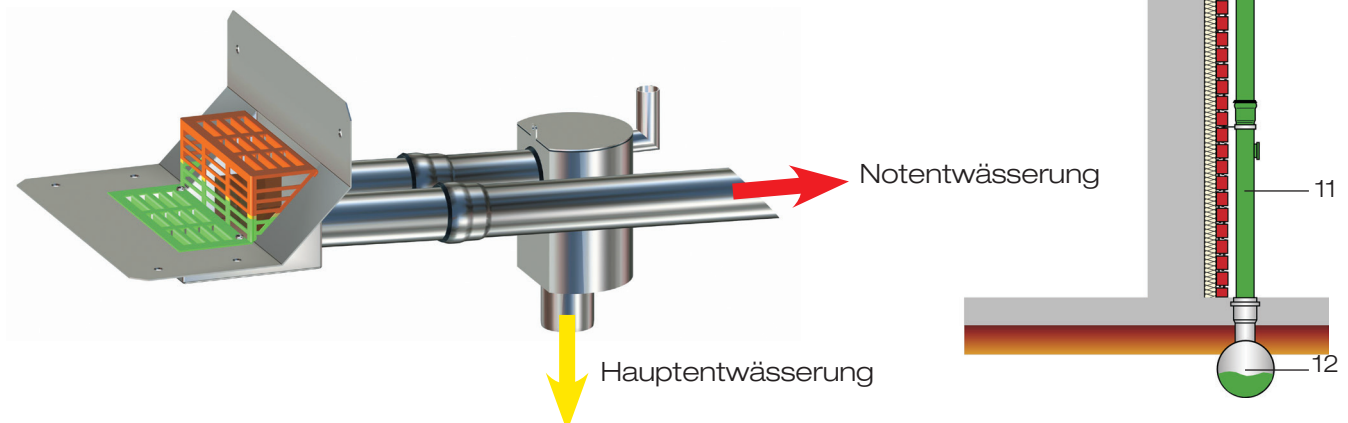


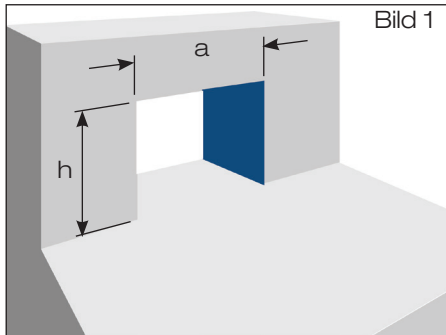
13207.070X

- 1 LORO-X DUOFLUX Haupt-Not-Kombi Attika-Doppelrohrablauf
- 2 Abdichtungsbahnen
- 3 Wärmedämmung
- 4 Betonplatte
- 5 Dampfsperre
- 6 LORO-X Schiebeflansch
- 7 LORO-X Sicherungsschelle
- 8 LORO-X Sammelkasten
- 9 LORO-X Rohr
- 10 LORO-X Regenfallrohr
- 11 LORO-X Regenstandrohr
- 12 Grundleitung



### Einbau





#### 1.) Festlegung des Wanddurchbruchs in der Attika, Festlegung der Einbauhöhe, Einbindung des LORO- Schiebeflansches in die Dampfsperre

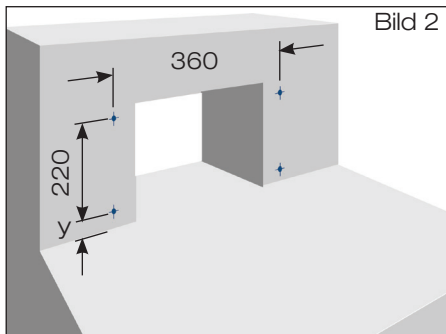
1.1 Attikadurchbruch nach Tabelle 1 erstellen (Bild 1).

Damit die Dachfläche in der Bauphase entwässert werden kann, Durchbruch bis auf die Rohdecke ausführen.

Gemäß Flachdachrichtlinien muss der seitliche Abstand von Außenkante Ablaufflansch zur Bauwerksaufkantung mindestens 300 mm betragen.

Tabelle 1	DN 70
<b>a</b>	300
<b>h</b>	w*+40

\*w = Stärke der Wärmedämmung in mm (**min. 160 mm**)



1.2 Bohrungen  $\varnothing 10$  mm für Schiebeflansch erstellen (Bild 2).

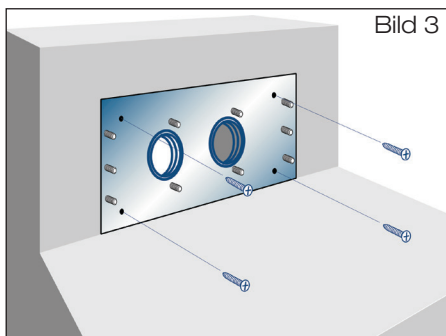
**Bitte beachten:** Die in Tabelle 2 angegebenen Maße müssen eingehalten werden!

Tabelle 2	DN 70
<b>y</b>	30 mm + (w* - 160 mm)

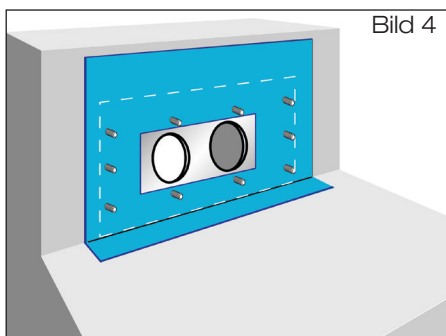
\*w = Stärke der Wärmedämmung in mm (**min. 160 mm**)

Annahme Dachseitig 100 mm Wärmedämmung an Attika

**Bitte beachten:** Die Stärke der Wärmedämmung muss mindestens **160 mm** betragen, ansonsten ist der Einsatz des Doppelrohr-Schiebeflansches nicht möglich!



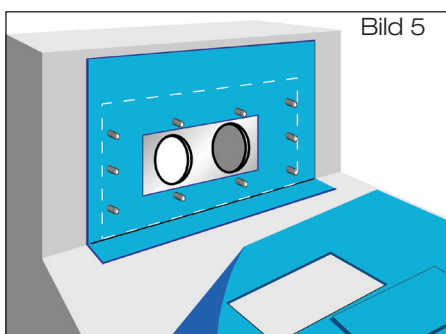
1.3 Schiebeflansch mittels Schlitzschraubenzieher befestigen (Bild 3).



1.4 Mit Locheisen Löcher  $\varnothing 10$  mm für die Durchführung der Gewindebolzen in der Anschlussmanschette vorsehen. Der Losflansch kann als Schablone benutzt werden.

Bauseits erstellte Anschlussmanschette aus **Bitumen/EPDM Verbund** oder aus **Kunststoff** ausbreiten und auf Untergrund fixieren. Faltenbildungen sind zu vermeiden (Bild 4).

**Achtung: Anschlussmanschette darf nicht beschädigt werden.**



1.5 Dampfsperrbahn aus **Bitumen** oder **Kunststoff** ausrollen.

Im Bereich des Schiebeflansches Dampfsperrbahn rechteckig ausschneiden - 270 x 130 mm (Bild 5). Der Losflansch kann als Schablone verwendet werden. Dampfsperrbahn zurückrollen.

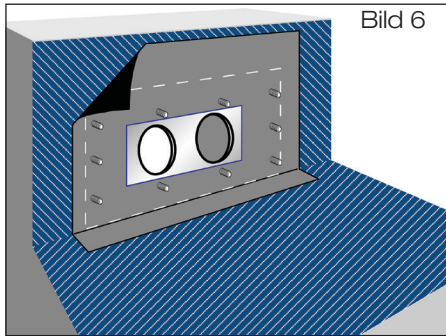


Bild 6

- 1.6 Bei bituminösen Dampfsperrbahnen sind Decke und Wand mit Bitumen-Voranstrich zu versehen (Bild 6). Hochpolymere Dampfsperrbahnen sind gemäß der Verlegevorschriften des Folienherstellers auf dem Untergrund zu fixieren.

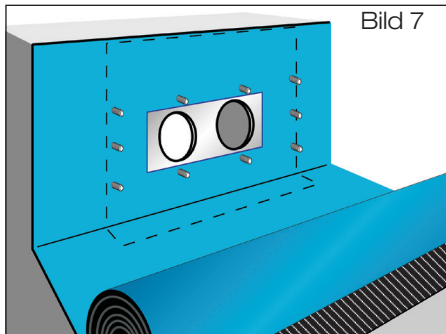


Bild 7

- 1.7 **Dampfsperrbahn aus Bitumen:**  
Oberseite der Anschlussmanschette durch Erhitzen verflüssigen (Schweißverfahren). Dampfsperrbahn paßgenau über den Schiebeflansch mit Anschlussmanschette im flüssigen Heißbitumen ausrollen (Bild 7), anschließend gleichmäßig andrücken bzw. anrollen.  
**Dampfsperrbahn aus Kunststoff:**  
Kontaktflächen reinigen und Verbindung zwischen Anschlussmanschette und Dampfsperrbahn mittels Quellschweißen bzw. Warmgasschweißen herstellen. Nahtüberdeckung min. 50 mm. Verlegevorschriften des Dachdichtungsbahnherstellers beachten.

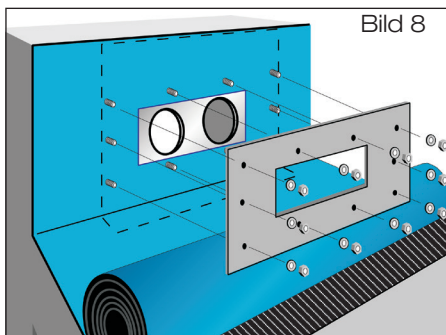


Bild 8

- 1.8 Dampfsperrbahn mit Losflansch und beiliegenden Schrauben verklemmen (Bild 8). Beiliegende Schrauben mit Steck- oder Ringschlüssel SW 13 gegenüberliegend anziehen. Anzieh-Drehmoment: 20 Nm (Dampfsperrbahn aus Bitumen) bzw. 30 Nm (Dampfsperrbahn aus Kunststoff). Dichtelemente in Muffen des Schiebeflansches einlegen.

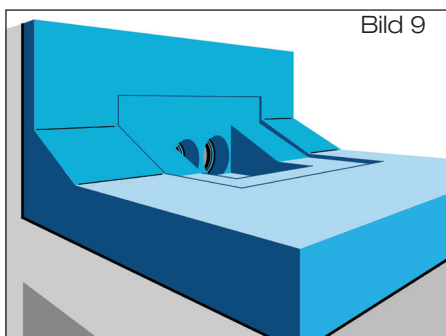


Bild 9

## 2.) Einbau des Attikaablaufs bei Verwendung von Dachdichtungsbahnen aus Bitumen

- 2.1 Wärmedämmplatten verlegen.  
Konturen des Dachablaufs in Wärmedämmung einarbeiten (Bild 9). Der Klebeflansch des Dachablaufs soll gemäß Flachdachrichtlinien oberflächenbündig in die Unterlage eingelassen werden.

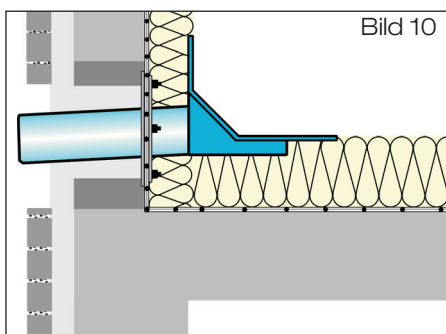


Bild 10

- 2.2 Die Ablaufrohre des Dachablaufs entsprechend der baulichen Gegebenheiten ablängen.  
Dichtelemente innen und Ablaufrohre des Attikaablaufs außen hinreichend mit LORO-X Gleitmittel versehen.  
Ablaufrohre des Dachablaufs in den Schiebeflansch bis in seine Einbauposition einführen (Bild 10). Entstandene Hohlräume in der Wärmedämmung schließen. Ablaufrohre im Wandbereich mit ausreichender Wärmedämmung versehen und Dachablauf fixieren.

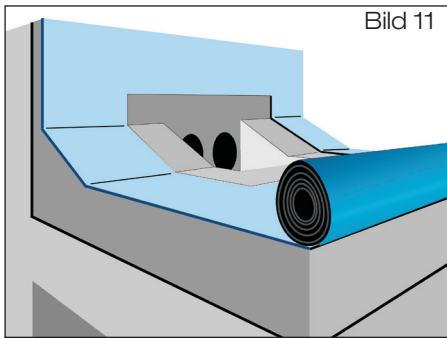


Bild 11

#### 2.3 Dachdichtungsbahn Bitumen:

Erste Lage der **Dachdichtungsbahn** über Attikaablauf ausrollen und im Bereich des Klebeflansches aussparen (Bild 11).

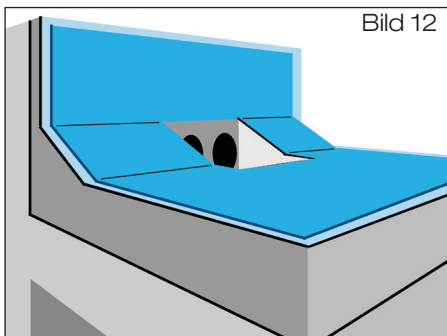


Bild 12

2.4 **Anschlussbahn** bauseits aus vorhandener Bitumen-Dachdichtungsbahn, Größe: ca. 700 mm x 1000 mm, zuschneiden (Bild 12).

Den Klebeflansch 100 mm umlaufend mit Bitumen-Voranstrich versehen. Anschlussbahn über Ablauf legen und im Schweißverfahren mit Klebeflansch verbinden.

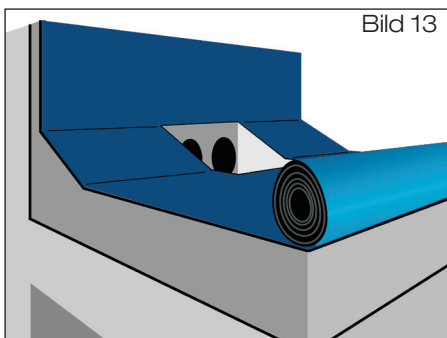


Bild 13

2.5 Zweite Lage der Dachdichtungsbahn über Ablauf ausrollen.

Im Bereich des Attikaablaufes Aussparung mit Abmessungen entsprechend Außenkonturen der Sieböffnung vorsehen (Bild 13).

Zweite Lage der Dachdichtungsbahn zurückrollen, Anschlussbahn und zweite Lage der Dachdichtungsbahn gemäß Verlegevorschriften des Dachdichtungsbahnherstellers verschweißen. Überstände der Abdichtungslage in den Einlaufbereich sind zu entfernen.

#### Bitte beachten:

Durch die Verarbeitung der Anschlussbahn kann es zu Spannungen in Kehl- bzw. Eckbereichen kommen. Sollte es hier zu Kapillarbildung führen, wird empfohlen diese mit Flüssigkunststoff abzudichten.

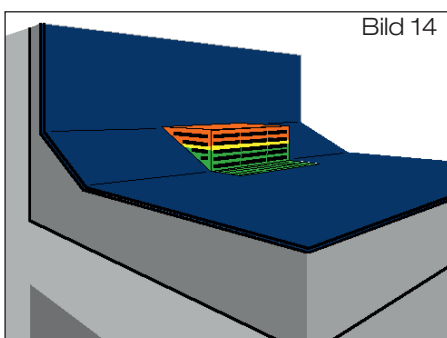


Bild 14

2.6 Sieb mit beiliegenden Befestigungsmaterialien verschrauben (Bild 14).

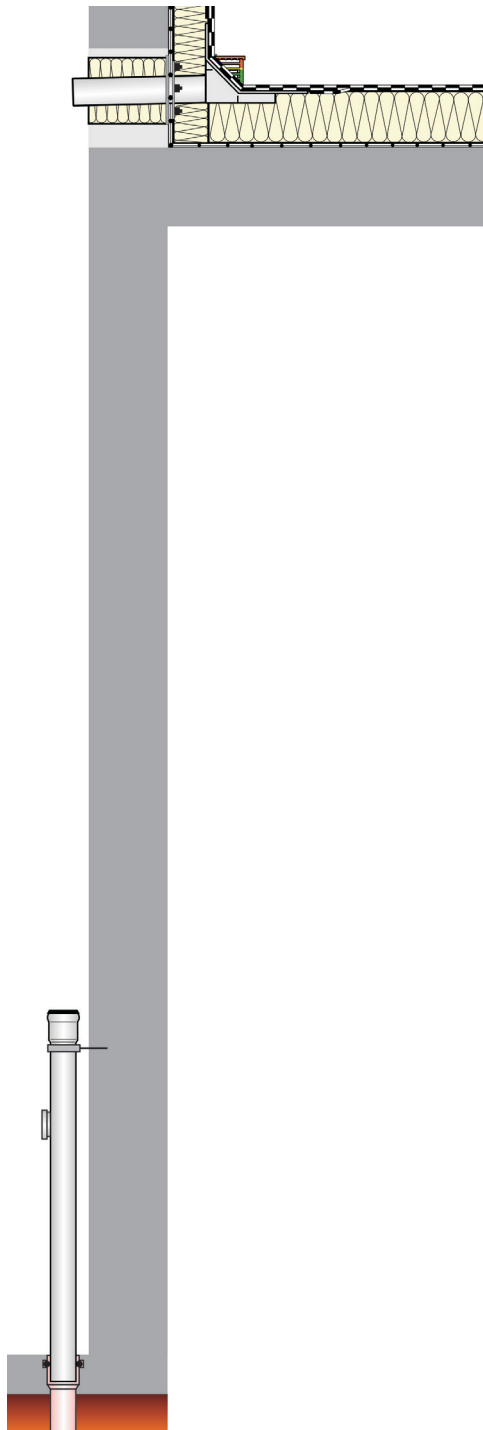
#### Begleitheizung

Wir empfehlen, nach Prüfung Dachabläufe und Leitungen in frostgefährdeten Bereichen gegebenenfalls mit einer bauseitigen Begleitheizung zu versehen (s. DIN EN 12056, Teil 1, bzw. DIN 1986, Teil 100).

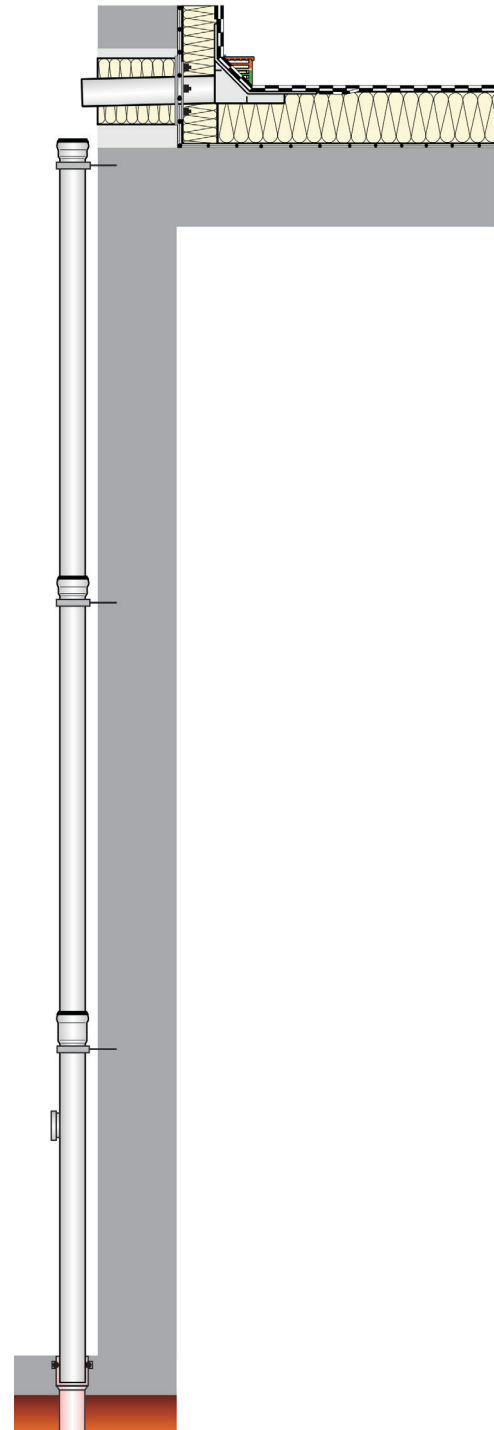
**LORO-X Attikaabläufe sind nach DIN 1986, Teil 30, in 1/2 jährlichen Abständen zu warten.**

**Diese Verlegeanleitung bitte auch dem Hausinstallateur aushändigen!**

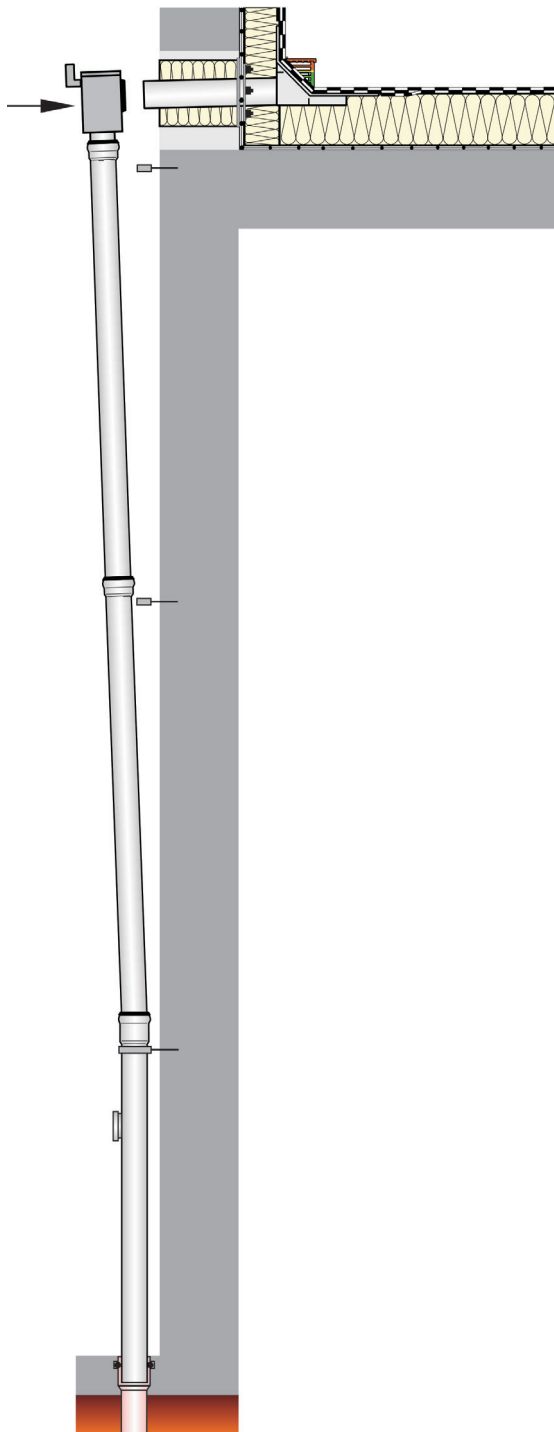
### 3. Montage der Falleitung



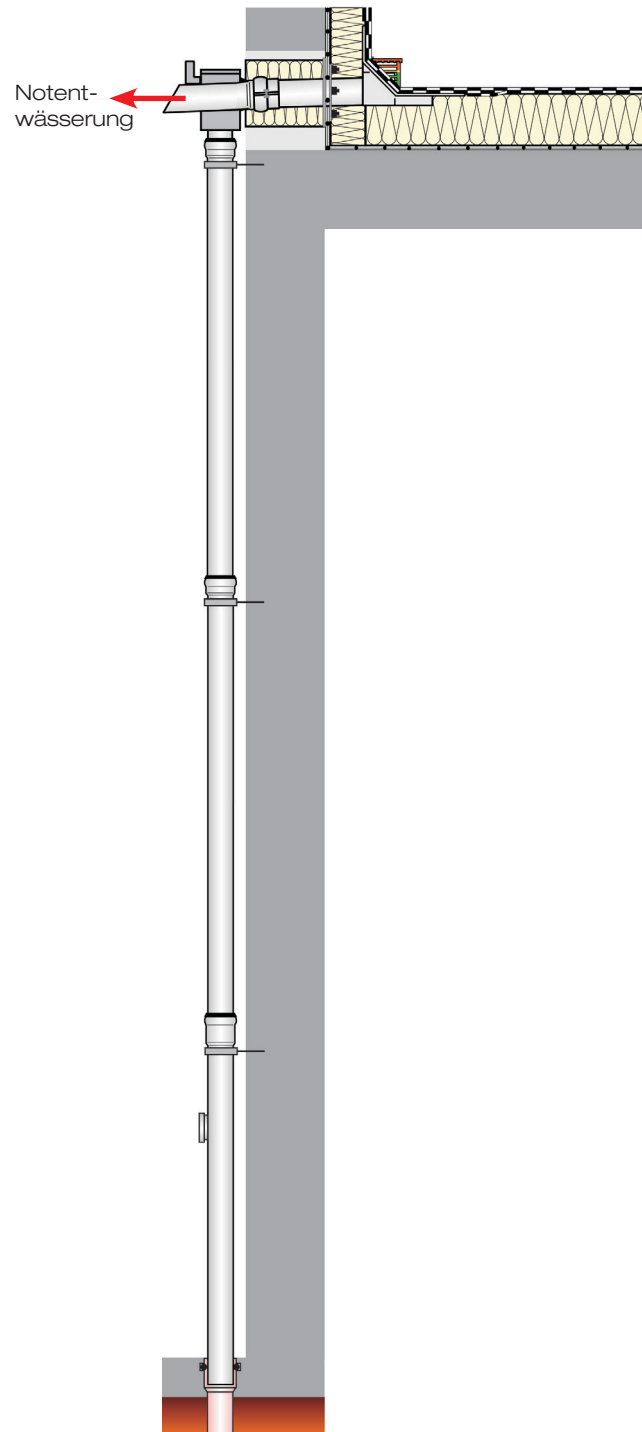
3.1 Verlegung ist von unten nach oben durchzuführen. LORO-X Regenstandrohr mit Grundleitung verbinden. Falleitung unterhalb der Muffe mit LORO-X Rohrschelle fixieren.



3.2 Weiterführende Falleitung bis zum Erreichen des Attikadurchbruchs erstellen. Die Rohre der Falleitung unterhalb der Muffe mit LORO-X Rohrschellen fixieren.



3.3  
Auslaufenden des Doppelrohrablaufs auf dem Dach mit LORO-X Gleitmittel einstreichen. LORO-X Dichtelement DN 70 in die Muffe des Sammelkastens einlegen und mit LORO-X Gleitmittel einstreichen. LORO-X Rohrschellen lösen. Falleitung unter leichter Schrägstellung auf das eine Auslaufende des Doppelrohrablaufs aufschieben. Bitte darauf achten, dass der Doppelrohrablauf nicht aus seiner Position verschoben wird.



3.4  
Falleitung unter jeder Muffenverbindung mit LORO-X Rohrschellen fixieren. LORO-X Dichtelement DN 70 in die Muffe des Speierrohres einlegen und mit LORO-X Gleitmittel einstreichen. Speierrohr (für Notentwässerung) auf das andere Auslaufende des Doppelrohrablaufs aufschieben. Mit Sicherungsschelle fixieren.



## Werkvertretungen:

- 1 Rudolf Strauß GmbH Industrievertretung**  
Tel: +49 40 88 365 77 0  
industrievertretungen@r-strauss.de  
*Innendienst:* Sascha Oeltze • Tel: +49 5382 71 128  
s.oeltze@lorowerk.de
- 2 Ralf Kaminski Technischer Berater**  
Tel: +49 4748 75 65 • Mobil: +49 175 5 24 64 94  
Fax: +49 4748 75 66 • ralf.kaminski@lorowerk.de  
*Innendienst:* André Pralle • Tel: +49 5382 71 300  
a.pralle@lorowerk.de
- 3 Thomas Cassel Technischer Berater**  
Mobil: +49 170 9646066  
thomas.cassel@lorowerk.de  
*Innendienst:* Jared König • Tel: +49 5382 71 271  
j.koenig@lorowerk.de
- 4 LORO-X Lager West**  
**Harald Peglow** Mewer Ring 7 • 58454 Witten  
Tel: +49 23 02 913 160 • Fax: +49 23 02 880 35  
witten@lorowerk.de  
**Stefan Kruska** Industrievertretung/Technischer Berater  
Fax: +49 2205 908 789 • Mobil: +49 172 2 09 27 77  
kruska@kruska-industrievertretung.de  
**Markus Bernad** Industrievertretung/Technischer Berater  
Mobil: +49 175 842 18 48  
bernad@kruska-industrievertretung.de  
*Innendienst:* Jared König • Tel: +49 5382 71 271  
j.koenig@lorowerk.de
- 5 René Kassin Technischer Berater**  
Mobil: +49 175 5739364  
rene.kassin@lorowerk.de  
*Innendienst:* Nadine Pralle • Tel: +49 5382 71 223  
n.pralle@lorowerk.de
- 6 Bernd Albert Skiba Technischer Berater**  
Tel: +49 5382 932 91 32 • Mobil: +49 160 97 90 04 35  
Fax: +49 5382 932 91 34 • bernd.skiba@lorowerk.de  
*Innendienst:* Thorsten Börstling • Tel: +49 5382 71 252  
t.boerstling@lorowerk.de
- 7 Udo Keidel Technischer Berater**  
Tel: +49 93 72 13 44 19 • Mobil: +49 160 9015 31 46  
Fax: +49 93 72 13 44 35 • udo.keidel@lorowerk.de  
*Innendienst:* Nadine Pralle • Tel: +49 5382 71 223  
n.pralle@lorowerk.de
- 8 Udo Keidel Technischer Berater**  
Tel: +49 93 72 13 44 19 • Mobil: +49 160 9015 31 46  
Fax: +49 93 72 13 44 35 • udo.keidel@lorowerk.de  
*Betreuung Großhandel:*  
**Laufer Industrievertretungen GmbH**  
Tel: +49 8024 30 30 692 • Mobil: +49 172 855 80 04  
Fax: +49 8024 30 30 693 • rudolf.laufer@laufer-iv.de  
*Innendienst:* Christine Wille • Tel: +49 5382 71 303  
c.wille@lorowerk.de  
Lucas Heuer • Tel: +49 5382 71 250  
l.heuer@lorowerk.de
- 9 Andreas Schneider Technischer Berater**  
Tel: +49 6222 663 97 45 • Mobil: +49 160 989 750 44  
Fax: +49 6222 663 97 48 • andreas.schneider@lorowerk.de  
*Innendienst:* Annette Jürries-Hoppmann • Tel: +49 5382 71 296  
a.juerries-hoppmann@lorowerk.de
- 10 LORO-X Lager Baden-Württemberg**  
**Pierre Purgoll**  
Lise-Meitner-Ring 1 • 89231 Neu-Ulm  
Tel: +49 731 8 33 00 • Fax: +49 731 8 71 16  
neu-ulm@lorowerk.de  
**Oliver Koch Technischer Berater**  
Mobil: +49 175 574 02 25  
oliver.koch@lorowerk.de  
*Innendienst:* Annette Jürries-Hoppmann • Tel: +49 5382 71 296  
a.juerries-hoppmann@lorowerk.de
- 11 Pierre Purgoll Technischer Berater**  
Lise-Meitner-Ring 1 • 89231 Neu-Ulm  
Tel: +49 151 530 532 46 • pierre.purgoll@lorowerk.de  
*Innendienst:* Annette Jürries-Hoppmann • Tel: +49 5382 71 296  
a.juerries-hoppmann@lorowerk.de
- 12 Peter Wollitz Technischer Berater**  
Tel: +49 8861 713 72 01 • Mobil: +49 170 921 16 62  
Fax: +49 8861 910 98 69 • peter.wollitz@lorowerk.de  
*Betreuung Großhandel:*  
**Laufer Industrievertretungen GmbH**  
Tel: +49 8024 30 30 692 • Mobil: +49 172 855 80 04  
Fax: +49 8024 30 30 693 • rudolf.laufer@laufer-iv.de  
*Innendienst:* Christine Wille • Tel: +49 5382 71 303  
c.wille@lorowerk.de  
Lucas Heuer • Tel: +49 5382 71 250  
l.heuer@lorowerk.de

- 13 Johann Schaub Technischer Berater**  
Mobil: +49 151 625 235 24  
johann.schaub@lorowerk.de  
*Betreuung Großhandel:*  
**Laufer Industrievertretungen GmbH**  
Tel: +49 8024 30 30 692 • Mobil: +49 172 855 80 04  
Fax: +49 8024 30 30 693 • rudolf.laufer@laufer-iv.de  
*Innendienst:* Christine Wille • Tel: +49 5382 71 303  
c.wille@lorowerk.de  
Lucas Heuer • Tel: +49 5382 71 250  
l.heuer@lorowerk.de
- 14 LORO Leipzig**  
**Iris Pohl, Susanne Kietz**  
Tel: +49 342 05 42 69 0  
e-mail: wb.leipzig@lorowerk.de  
**Uwe Binngießer Technischer Berater**  
Mobil: +49 160 97 2160 92 • uwe.binngiesser@lorowerk.de  
**Ronny Amrey Technischer Berater**  
Mobil: +49 171 213 44 35 • r.amrey@lorowerk.de  
*Innendienst:* André Hoppmann • Tel: +49 5382 71 301  
a.hoppmann@lorowerk.de
- 15 LORO Berlin**  
**Ulrich Spigaht Technischer Berater**  
Mobil: +49 160 905150 47  
ulrich.spigaht@lorowerk.de  
*Technischer Berater und Betreuung Großhandel:*  
**Steffen Spigaht**  
Mobil: +49 171 975 91 68  
steffen.spigaht@lorowerk.de  
*Innendienst:* Melanie Hünecke • Tel: +49 5382 71 228  
m.huenecke@lorowerk.de

### Stefan Günther Leitung Vertrieb

Tel: +49 26 54 96 49 15 • Mobil: +49 175 2 91 78 64  
stefan.guenther@lorowerk.de

### Heike Weiberg Leitung Verkauf-Innendienst

Tel: +49 5382 71 257 • Fax +49 5382 71 203  
heike.weiberg@lorowerk.de



**LOROWERK K.H. Vahlbrauk GmbH & Co. KG**

Kriegerweg 1 • 37581 Bad Gandersheim, Postfach 13 80 • 37577 Bad Gandersheim  
Tel. +49 5382 71 0 • Telefax +49 5382 71 2 03 • Internet: www.loro.de • e-mail: infocenter@lorowerk.de