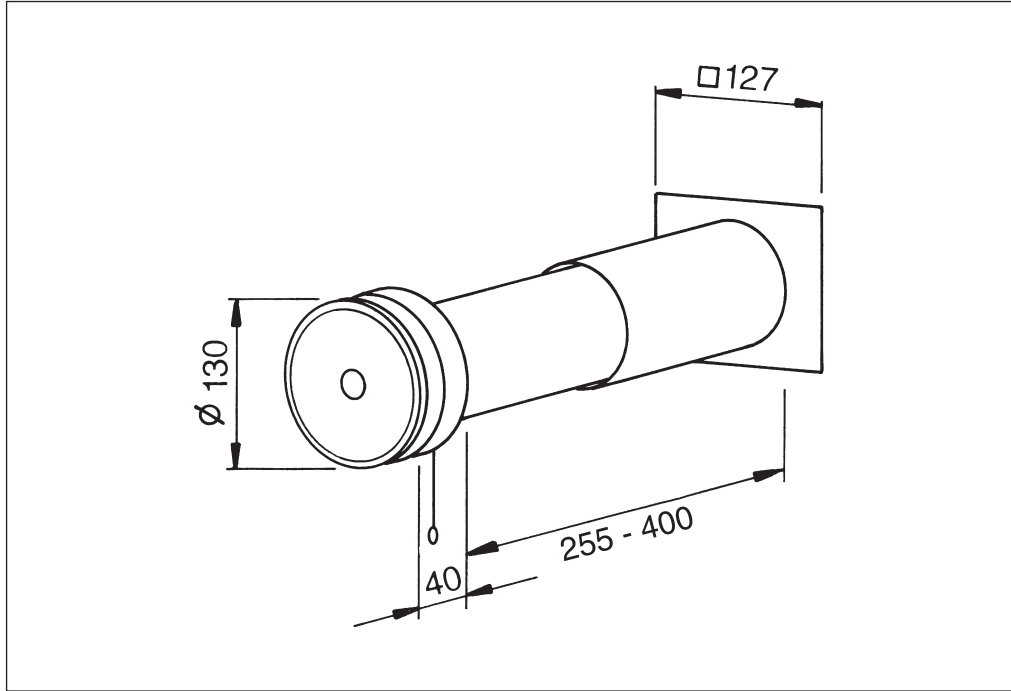


Bild 1:
Ausziehbares Kunststoff-Wandrohr
für Wandstärken von 255 - 400 mm

Picture 1:
Telescopic sleeves made from poly-
mers and adjustable to thicknesses of
the wall from 255 - 400 mm

Schéma 1:
Tube télescopique en plastique aj-
stable de 255 - 400 mm



Rohr-NW 100
Wanddurchbruch \varnothing 110 mm

Nominal duct 100
Wall hole \varnothing 110 mm

Tube DN 100
Passage mural \varnothing 110 mm

ZLE 100



MONTAGE- UND BETRIEBS- VORSCHRIFT NR. 90 663

Zur Sicherstellung einer einwandfreien Funktion und zur eigenen Sicherheit sind alle nachstehenden Vorschriften genau durchzulesen und zu beachten.

■ EMPFANG UND EINLAGERUNG

Sendung sofort bei Anlieferung auf Beschädigungen und Typenrichtigkeit prüfen. Falls Schäden vorliegen, umgehend Schadensmeldung unter Hinzuziehung des Transportunternehmens veranlassen. Bei nicht fristgerechter Reklamation gehen evtl. Ansprüche verloren.

Der Lagerort muß erschütterungsfrei, wassergeschützt und frei von Temperaturschwankungen sein. Schäden, deren Ursache in unsachgemäßem Transport, Einlagerung oder Inbetriebnahme liegen, sind nachweisbar und unterliegen nicht der Gewährleistung.

OPERATION AND INSTALLATION INSTRUCTIONS NO. 90 663

For safety it is absolutely necessary that the following instructions are thoroughly read and observed.

■ RECEIPT AND STORAGE

Please check delivery immediately on receipt for accuracy and damage. If damaged, please notify carrier immediately. Delayed notification may void any possible claim.

The storage area must be waterproof, vibration-free and free of temperature variations. Damages due to improper transportation, storage or putting into operation are not liable for warranty.

NOTICE DE MONTAGE ET D'UTILISATION NR. 90 663

Il est important de lire et de respecter l'ensemble des prescriptions suivantes, pour le bon fonctionnement de l'appareil et la sécurité des utilisateurs.

■ RECEPTION ET STOCKAGE

Dès réception, vérifier l'état et la conformité du matériel commandé. En cas d'avaries, des réserves doivent être portées sur le bordereau du transporteur. Elles doivent être précises, significatives, complètes et confirmées dans les 3 jours par lettre recommandée. Attention, le non respect du délai peut entraîner le rejet de la réclamation.

Le matériel est à stocker dans un endroit abrité de l'eau, exempt de variations de température et de vibrations. Les dommages dus à de mauvaises conditions de transport, à des stockages défectueux ou à une utilisation anormale sont sujets à vérification et contrôle et entraînent la suppression de notre garantie.

Service and Information

D HELIOS Ventilatoren GmbH & Co · Lupfenstraße 8 · 78056 VS-Schwenningen
CH HELIOS Ventilatoren AG · Steinackerstraße 36 · 8902 Urdorf / Zürich
A HELIOS Ventilatoren · Postfach 854 · Siemensstraße 15 · 6023 Innsbruck

F HELIOS Ventilateurs · Z.I. La Fosse à la Barbière · 2, rue Louis Saillant
93605 Aulnay sous Bois Cedex

GB HELIOS Ventilation Systems Ltd. · 5 Crown Gate · Wyncolls Road
Severalls Industrial Park · Colchester · Essex · CO4 9HZ

Zuluftelement ZLE 100
Manual passive ventilation ZLE 100
Entrée d'air réglable ZLE 100



■ **EINSATZBEREICH**

Das Zuluftelement ZLE 100 ist für manuelle Regulierung der Zuluft in Räumen aller Art konzipiert. Die Einstellung erfolgt mittels einer freihängender Zugkordel. Über den Ventilteller strömt die Zuluft optimal verteilt, gefiltert (Klasse G 3) und schallgedämmt ein.

Als Schallschutz gegen Außenlärm ist ein Schalldämpfer eingebaut.

■ **EINBAU UND MONTAGE DES ZULUFTELEMENTES**

Zur Montage muß eine Öffnung mit einem Durchmesser von 105 mm an der vorgesehenen Stelle durch die Wand gebohrt werden.

Die Länge der Rohre kann stufenlos eingestellt werden.

Sollten noch kürzere Rohrlängen benötigt werden, so kann das Kunststoffrohr abgesägt werden.

Beim Einbau des Rohres ist darauf zu achten, dass das Rohr mit einem leichten Gefälle nach außen verlegt wird, so dass bei einem starken Schlagregen eintretendes Wasser nicht in den Innenraum fließen kann.

Teleskoprohr von außen einschieben, auf Wandstärke einstellen und einputzen, Regenabweisgitter von außen in Rastbefestigung einschieben oder andübeln. Ventilteil von innen einschieben. Durch Platzierung in Heizkörpernähe wird die Zuluft in der kalten Periode vorgewärmt.

Zugänglichkeit für Luftfilterwechsel muß gewährleistet sein.

Die eingebauten Schalldämmelemente sind so konzipiert, dass Sie bei Wanddicken von ca. 340 mm die angegebenen Werte erreichen.

Bei dünneren Wänden müssen die Schalldämmelemente entsprechend gekürzt werden.

Hierdurch kann sich die Schalldämmung etwas reduzieren.

Beim Einbau des Filters ist die darauf angezeigte Luftrichtung zu beachten!

■ **APPLICATION**

Manually operated supply air kid for all rooms. The air flow volume can be adjusted by using a pull cord. The intake air is filtered (class G3), attenuated and evenly spread.

Good noise attenuation characteristic from built-in attenuator.

■ **INSTALLATION OF THE MANUAL PASSIVE VENTILATION**

For installation an opening must be drilled with a diameter of 105 mm through the wall in the scheduled place.

The length of the tubes can be adjusted directly. If even shorter tube lengths should be needed, then the plastic tube can be sawed off. It has to be taken care at installation of the tube that the tube is installed with a light incline to the outside so that at a heavy blow rain incoming water cannot flow into the interior.

Insert telescopic sleeve from outside, adjust to thickness of wall and render. Push in rain repellent grille and fix with masonry plugs. Insert valve from inside. If positioned near radiators, the air is preheated during the cooler periods. Ensure that valve is accessible for filter change. The built-in attenuators are conceived so that you reach the given values at wall thickness of approx. 340 mm. For thinner walls the attenuators must be shortened respectively.

Through this the sound attenuation can reduce itself a little.

Air direction indication of the filter has to be taken into account at installation.

■ **DOMAINE D'UTILISATION**

Le ZLE 100 est une entrée d'air à réglage manuel et usages multiples. Le réglage du débit d'air s'effectue par un mécanisme à 4 crans commandé par un cordon. L'air neuf est filtré (classe G 3).

Le bruit extérieur est atténué et le flux réparti de manière optimale dans le local.

Un silencieux est intégré pour l'atténuation acoustique des bruits extérieurs.

■ **INSTALLATION ET MONTAGE DE L'ENTREE D'AIR**

Prévoir une ouverture dans le mur d'un diamètre de 105 mm.

Le tube télescopique en plastique est ajustable et peut être scié pour des nécessités de montage.

Prévoir une légère inclinaison du tube vers l'extérieur afin d'éviter d'éventuelles infiltrations d'eau à l'intérieur du local en cas de fortes intempéries.

Introduire le tube télescopique dans le passage depuis l'extérieur, ajuster à la largeur puis reboucher. Monter la grille extérieure par clips ou vis. Monter la bouche depuis l'intérieur. En plaçant la bouche d'entrée d'air près d'un radiateur, l'air froid sera préchauffé en hiver.

Penser à l'accessibilité pour le remplacement du filtre.

Les caractéristiques acoustiques données sont valables pour une installation en mur d'une épaisseur d'environ 340 mm.

Pour une installation en murs plus étroits, le silencieux doit être raccourci en conséquence.

La valeur d'atténuation peut en être modifiée.

Respecter le sens de l'air indiqué par la flèche lors de la pose du filtre !

Zuluftelement ZLE 100
Manual passive ventilation ZLE 100
Entrée d'air réglable ZLE 100



■ **WARTUNG**

Der Filter ist in regelmäßigen Abständen, abhängig vom Verschmutzungsgrad der Zuluft (min. alle 3 Monate), zu überprüfen und ggfs. auszutauschen.

Um einen Filterwechsel vorzunehmen, muß das Tellerventil abgezogen werden!

■ **GARANTIEANSPRÜCHE – HAFTUNGSAUSSCHLUSS**

Wenn die vorausgehenden Ausführungen nicht beachtet werden, entfällt unsere Gewährleistung und Behandlung auf Kulanz. Gleiches gilt für abgeleitete Haftungsansprüche an den Hersteller.

■ **ZUBEHÖR, SCHALT- UND STEUERELEMENTE**

Der Gebrauch von Zubehörteilen, die nicht von Helios empfohlen oder angeboten werden, ist nicht statthaft. Eventuell auftretende Schäden unterliegen nicht der Gewährleistung.

Zubehör:

Ersatzluftfilter Klasse G3
Verpackungseinheit = 10 Stück
Type: ELF/ZLE 100

Best.-Nr.: 0338

■ **MAINTENANCE**

Dependant on the degree of pollution of the supply air (at least every 3 months) the filter in regular intervals is to be examined and exchanged if necessary.

Filter change through removing the valve core.

■ **WARRANTY – EXCLUSION OF LIABILITY**

If the preceding instructions are not observed all warranty claims are void. The Helios warranty is limited to the material and workmanship of the products.

■ **ACCESSORIES, SWITCHES AND CONTROLLING DEVICES**

The use of accessories not offered or recommended by Helios is not permitted. Any potential damage claims become invalid.

Accessories:

Spare filters, class G3
Contents = 10 pieces
Type: ELF/ZLE 100

Ref. No. 0338

■ **ENTRETIEN**

Vérifier régulièrement le filtre (minimum-tous les 3 mois), le changer si nécessaire.

Le remplacement du filtre se fait par extraction de la bouche!

■ **ACCESSOIRES, APPAREILS DE TEMPORISATION ET DE REGULATI-ON**

L'utilisation d'accessoires qui ne sont pas directement fournis ou conseillés par HELIOS n'est pas autorisée. Nous déclinons toute responsabilité en cas de défaut consécutif à leur utilisation.

■ **ACCESSOIRES , APPAREILS DE TEMPORISATION ET DE REGULATI-ON**

L'utilisation d'accessoires et d'équipements qui ne sont pas directement fournis ou conseillés par Helios n'est pas autorisée. Nous déclinons toute responsabilité en cas de défaut consécutif à leur utilisation.

Accessoires:

Filtre de rechange classe G3
Unité de vente = 10 pièces
Type: ELF/ZLE 10

N° Réf. 0338