

TOTO

HAND DRYER TYC324W

GB

Cautions and warnings

For proper functioning, install the product following instructions in the Installation Guide. Please explain how to use the product to the customer.

Symbols and meanings

	WARNING	May result in death or serious injury.
	CAUTION	May result in injury or property damage.

The following symbols are used to indicate important safety instructions for the use of the product.

Symbol	Definition
	This symbol indicates a prohibited use of the product.
	This symbol is used to indicate a requirement in the use of this product.

⚠ WARNING	
	Do not install the product in a humid place such as outdoors. Doing so could result a fire or electric shock.
	Do not install the product in an area with corrosive or inflammable gas. Doing so could result a fire.
	Do not install the product in an area with dust. Doing so could result a fire or electric shock.
	Do not install the product in an area with salt. Doing so could result an electric shock.
	Do not use product with any power supply other than specified. Otherwise, a fire could result.
	Do not damage the power line. Continued use of a unit with a damaged line could cause fire or electric shock.
	Never disassemble, repair or modify the product. Doing so could cause fire or electric shock.
	Electric work must be done by qualified personnel following "Technical Standards of Electric Equipment", "Indoor wiring regulations", and the Installation Guide. Improper wiring could cause fire to ignite.
	Install an earth leakage circuit breaker to the power supply. If the earth leakage circuit breaker is not installed, electric shocks could occur if there is a malfunction or a short circuit.
	Use a power line of the rated capacity and connect it securely. An insecure connection may result in fire.
⚠ CAUTION	
	Install the main dryer unit on a flat and vertical wall strong enough to support it securely. Otherwise, the main dryer unit may fall and result in injury or damage.
REQUESTS	
	Use water-resistant material for nearby walls and floor as small water drops may spread about if a user moves hands violently when drying hands.

DE

Sicherheitshinweise

Installieren Sie das Produkt unter Einhaltung der Anweisungen im Installationsanleitung, um eine einwandfreie Funktion zu gewährleisten. Bitte erklären Sie dem Kunden die Bedienung des Produkts.

Symbole und Bedeutungen

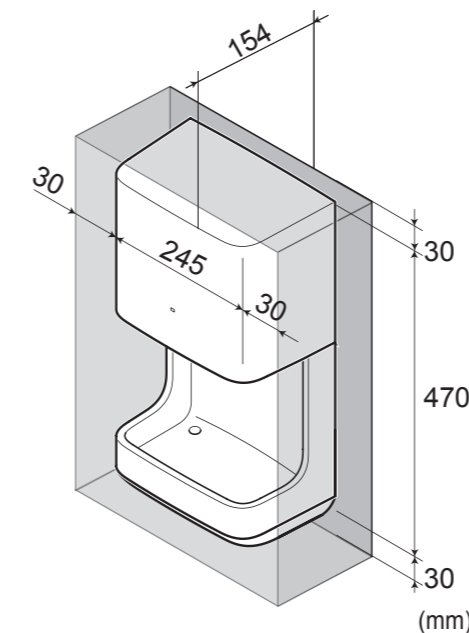
	ACHTUNG	Kann bei fehlerhafter Handhabung zu schweren oder gar tödlichen Verletzungen führen.
	VORSICHT	Kann zu Verletzungen oder Sachschäden führen.

Die folgenden Symbole weisen auf, wichtige Sicherheitshinweise zur Verwendung des Produkts zu kennzeichnen.

Symbol	Definition
	Dieses Symbol weist auf eine verbotene Verwendung des Produkts hin.
	Dieses Symbol weist auf eine Erfordernis bei der Verwendung des Produkts hin.

⚠ ACHTUNG	
	Installieren Sie das Produkt nicht an einem feuchten Ort, wie im Freien. Andernfalls kann dies zu Bränden oder Stromschlägen führen.
	Installieren Sie das Produkt nicht in einem Bereich mit ätzenden oder entzündlichen Gasen. Andernfalls kann dies zu Bränden führen.
	Installieren Sie das Produkt nicht in staubigen Räumlichkeiten. Andernfalls kann dies zu Bränden oder Stromschlägen führen.
	Installieren Sie das Produkt nicht in Regionen mit Versalzungen. Andernfalls kann dies zu Stromschlägen führen.
	Für das Produkt ausschließlich die angegebene Stromversorgung verwenden. Andernfalls kann dies zu Bränden führen.
	Beschädigen Sie nicht die Netzleitung. Die fortgesetzte Verwendung mit einer beschädigten Leitung kann einen Brand oder Stromschlag verursachen.
	Das Produkt niemals auseinandernehmen, reparieren oder umbauen. Dies kann zu Bränden oder Stromschlägen führen.
	Elektrische Arbeiten sind von Fachkräften unter Einhaltung der "Technischen Standards elektrischer Anlagen", der "Richtlinien zu Verdrahtungen in Gebäuden" und der Installationsanleitung vorzunehmen. Eine fehlerhafte Verdrahtung kann zu Bränden führen.
	Ein Fehlerstromschutzschalter muss an der Stromversorgung installiert sein. Wenn kein Fehlerstromschutzschalter installiert wird, kann es bei Störungen oder einem Kurzschluss zu Stromschlägen führen.
	Ein Netzkabel mit der entsprechenden Nennleistung verwenden und sicher anschließen. Eine unsichere Verbindung kann zu Bränden führen.
⚠ VORSICHT	
	Das Gerät auf einer flachen und senkrechten Wand mit ausreichender Tragfähigkeit anbringen, um das Gerät stabil zu halten. Andernfalls kann das Gerät herabfallen und Verletzungen oder Schäden verursachen.
Empfehlungen	
	An Wänden und Böden in der Nähe wasserfestes Material verwenden, da sich feine Wassertropfen verteilen können, wenn ein Benutzer seine Hände beim Trocknen heftig bewegt.

Necessary space / Benötigter Platz Espace nécessaire / Необходимое пространство



• For installation/uninstallation and proper functioning of front cover and water tray, keep some empty space around the product. There should be no obstructions within 30 mm from either side, 30 mm from the bottom, or 30 mm from the top of the product. Also, do not install on walls with irregularities. Doing so could result improper functioning, as the obstruction prevents the product from taking in enough air when in operating mode.

• In case of installation on walls made of tiles or concrete, use appropriate plugs (not supplied).

• Use screws with drawing strength of 1000N or more.

• Zur Montage/Demontage und zur ordnungsgemäßen Funktionsweise der vorderen Abdeckung und des Wasserauffangbeckens lassen Sie etwas Platz rund um das Produkt. Im Bereich von 30 mm an den Seiten, 30 mm nach unten und 30 mm von der Oberseite des Produkts sollte es keine Hindernisse geben. Installieren Sie es außerdem nicht an unebenen Wänden. Andernfalls kann dies zu einer unsachgemäßen Funktionsweise führen. Unzureichender Freiraum verhindert, dass das Produkt im Betriebsmodus ausreichend Luft ansaugt.

• Bei der Installation an Wänden aus Kacheln oder Beton verwenden Sie geeignete Dübel(nicht im Lieferumfang enthalten).

• Verwenden Sie Schrauben mit einer Zugfestigkeit von 1.000 N oder mehr.

• Pour l'installation/désinstallation et le fonctionnement adéquat du couvercle avant et du bac de récupération d'eau, laissez un espace vide autour du produit. Aucun élément ne doit faire obstruction à 30 mm depuis chaque côté et à 30 mm en dessous et au dessus du produit. N'installez pas le produit sur des murs présentant des irrégularités. Ceci pourrait nuire au bon fonctionnement de l'appareil car toute obstruction empêche le produit de prendre assez d'air lorsqu'il est en fonctionnement.

• En cas d'installation sur des murs en briques ou en béton, utilisez des prises en résine (non fourni), etc.

• Utilisez des vis d'une force de traction d'au moins 1 000 N.

• Для удобства установки/демонтажа и обеспечения правильной работы передней крышки и поддона для воды оставьте свободное пространство вокруг изделия. Какие-либо препятствия должны отсутствовать на расстоянии 30 мм по бокам, 30 мм снизу или 30 мм сверху изделия. Кроме того, запрещается выполнять установку на неровные стены. Это может привести к ненадлежащей работе изделия, поскольку препятствия мешают забору достаточного количества воздуха в рабочем режиме.

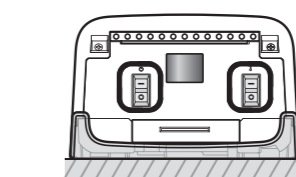
• При установке на стены, облицованные плиткой, или бетонные стены, используйте резиновые дюбели (приобретаются отдельно) и т.д.

• Используйте винты с усилием затяжки не менее 1000 Н.

Included parts / Mitgelieferte Teile Pièces fournies / Комплектация

• Base plate	(1)	• Basisplatte	(1)
• Head tapping screws (φ4.5×30)	(5)	• Blechschrauben (φ4,5×30)	(5)
• Instruction Manual	(1)	• Bedienungsanleitung	(1)
• Installation Guide	(1)	• Installationsanleitung	(1)
• Instruction label	(1)	• Anweisungsaufkleber	(1)
• Socle	(1)	• Опорная плита	(1)
• Vis à tête à tête fraisée (φ4,5 × 30)	(5)	• Самонарезающие винты (φ4,5×30)	(5)
• Manuel d'instructions	(1)	• Инструкция по эксплуатации	(1)
• Guide d'installation	(1)	• Руководство по установке	(1)
• Etiquette d'instructions	(1)	• Наклейка с инструкциями	(1)

Power Switch / Schalterbereich Section des commutateurs / Секция выключателя



Upward view
Ansicht von oben
Vue de dessus
Вид снизу

TYC324



FR

Mises en garde et avertissements

Pour assurer un fonctionnement correct, placez les instructions relatives au produit suivantes dans le Guide d'installation. Veuillez expliquer la procédure d'utilisation au client.

Symboles et significations

	AVERTISSEMENT	Peut entraîner des blessures graves, voire mortelles.
	MISE EN GARDE	May result in injury or property damage.

Les symboles suivants sont utilisés pour indiquer les consignes de sécurité importantes concernant l'utilisation du produit.

Symbole	Définition
	Ce symbole indique une utilisation interdite du produit.
	Ce symbole est utilisé pour indiquer une exigence lors de l'utilisation de ce produit.

⚠ AVERTISSEMENT	
	N'installez pas le produit dans un endroit humide comme à l'extérieur. Cela pourrait causer un incendie ou un choc électrique.
	N'installez pas le produit dans une zone soumise à des gaz corrosifs ou inflammables. Cela pourrait causer un incendie.
	N'installez pas le produit dans une zone poussiéreuse. Cela pourrait causer un incendie ou un choc électrique.
	N'installez pas le produit dans une zone qui contient du sel. Cela pourrait causer un choc électrique.
	N'utilisez pas ce produit avec une alimentation électrique autre que celle spécifiée. Dans le cas contraire, un incendie pourrait s'en suivre.
	N'endommagez pas la ligne électrique. L'utilisation prolongée d'un appareil dont la ligne est endommagée pourrait causer un incendie ou un choc électrique.
	Ne démontez, réparez ou modifiez jamais le produit. Cela pourrait entraîner un incendie ou un choc électrique.
	Les travaux électriques doivent être effectués par un personnel qualifié conformément aux "Normes techniques relatives au matériel électrique", à la "Réglementation relative au câblage intérieur" et au Guide d'installation. Un câblage incorrect pourrait provoquer un incendie.
	Installez un disjoncteur de fuite à la terre (ELCB) sur l'alimentation électrique. Si le disjoncteur de fuite à la terre n'est pas installé, des chocs électriques pourraient survenir en cas de dysfonctionnement ou de court-circuit.
	Utilisez une ligne électrique de la capacité nominale et raccordez-la en toute sécurité. Un raccordement non sécurisé peut entraîner un incendie.
⚠ MISE EN GARDE	
	Installez l'unité de séchage principale sur un mur plat et vertical assez solide pour la soutenir en toute sécurité. Dans le cas contraire, l'unité de séchage principale risquerait de tomber, ce qui entraînerait des blessures ou des dommages matériels.
Demandes	
	Utilisez un matériau résistant à l'eau pour les murs et le sol à proximité, car de petites gouttes d'eau peuvent se propager si un utilisateur bouge les mains violemment lorsqu'il les sèche.

RU

Предостережения и предупреждения

Для обеспечения правильной работы установите изделие в соответствии с инструкциями руководства по установке. Объясните клиенту, как пользоваться изделием.

Символы и их значение

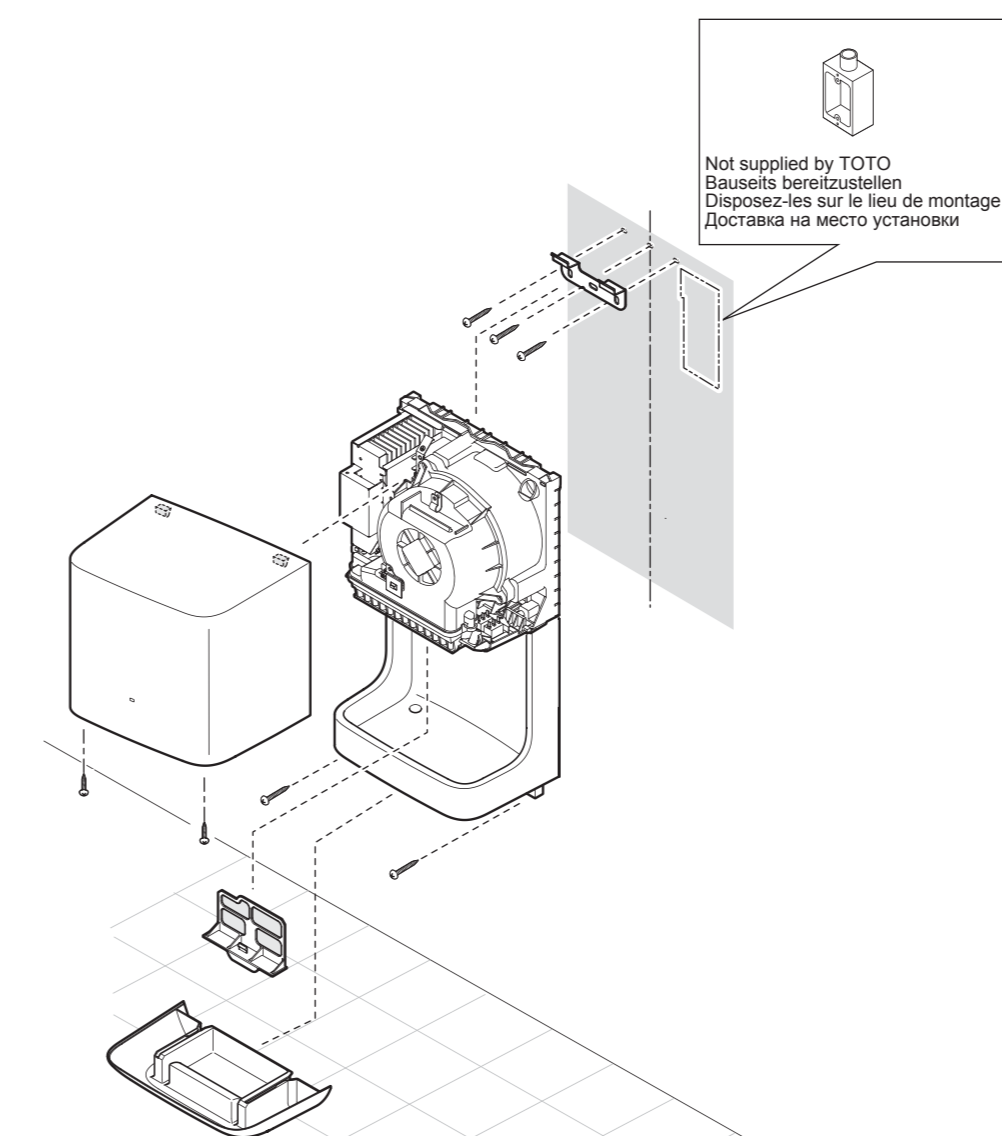
	ВНИМАНИЕ	Возможна смерть или тяжелая травма.
	ОСТОРОЖНО	Возможна травма или повреждение имущества.

Для обозначения важных инструкций по технике безопасности, которые необходимо соблюдать при использовании изделия, используются следующие символы.

Symbol	Описание
	Этот символ означает, что использование изделия запрещено.
	Этот символ означает требование при использовании данного изделия.

⚠ ВНИМАНИЕ	
	Не устанавливайте изделие в месте с повышенной влажностью, например на улице. Это может привести к возгоранию или удару электрическим током.
	Не устанавливайте изделие в месте, где присутствуют коррозионный или горючий газ. Это может привести к возгоранию.
	Не устанавливайте изделие в месте, где присутствует пыль. Это может привести к возгоранию или удару электрическим током.
	Не устанавливайте изделие в месте, где присутствует соль. Это может привести к удару электрическим током.
	Запрещается использовать изделие с любым блоком питания, отличным от указанного. В противном случае может произойти возгорание.
	Не допускайте повреждения сетевого шнура. Длительное использование блока с поврежденным шнуром может вызвать возгорание или удар электрическим током.
	Запрещается разбирать, ремонтировать или модифицировать изделие. Это может вызвать возгорание или удар электрическим током.
	Электрические работы должен выполнять квалифицированный специалист в соответствии с документами "Технические стандарты для электрооборудования", "Нормативы для внутренней проводки" и руководством по установке. В результате неправильной проводки может возникнуть пожар.
	Установите автоматический выключатель цепи утечки на землю на блок питания. В противном случае возможны удары электрическим током при возникновении неисправности или короткого замыкания.
	Используйте сетевой шнур, рассчитанный на номинальную мощность, и надежно подсоедините его. В случае ненадежного соединения возможен пожар.
⚠ ОСТОРОЖНО	
	Установите главный блок сушилки на ровную вертикальную стену достаточно прочную, чтобы обеспечить надежную фиксацию. В противном случае главный блок сушилки может упасть и причинить травму или привести к повреждению.
Запросы	
	Соседние стены и пол под сушилкой должны быть выполнены из водонепроницаемого материала, поскольку небольшие капли воды могут разлететься, если пользователь резко дернет руками во время сушки.

Check parts / Teile prüfen Vérifiez les pièces / Проверка деталей

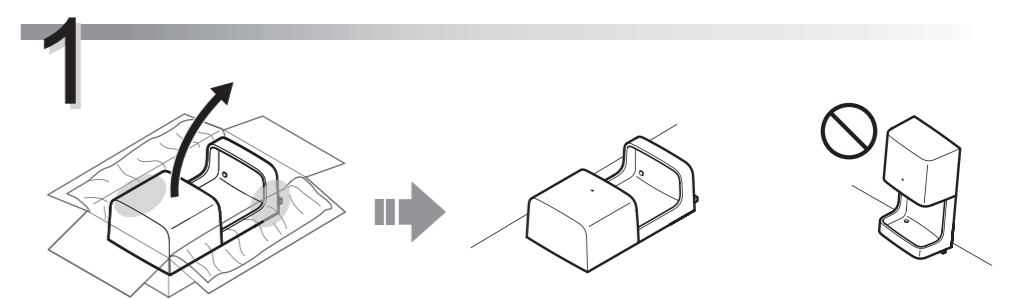


Power supply / Stromversorgung Alimentation électrique / Блок питания

Install a single Earth leakage circuit breaker with a sufficient current rating and apply the specified power. Installieren Sie einen einzelnen Sicherungsautomaten mit ausreichender Bemessung und legen Sie den angegebenen Strom an. Installez un seul disjoncteur de fuite à la terre avec une donnée limite de courant suffisante et appliquez l'alimentation spécifiée. Установите УЗО соответствующего номинального тока и подайте питание указанной мощности на изделие.

Earth leakage circuit breaker Sicherungsautomat Disjoncteur de fuite à la terre (ELCB) Устройство защитного отключения (УЗО)	Rated 10 A or more Nennstrom 10 A oder mehr Valeur nominale de 10 A ou plus Номинальный ток 10 A или больше
Power supply Stromversorgung Alimentation électrique Блок питания	AC220~240V

Remove the product from packaging Das Produkt aus der Verpackung entnehmen Retirez le produit de son emballage Распаковка изделия



Do not hold waste pan or water tray, when you unbox the product. Doing so could drop the product and resulting in injury or scratching.

Halten Sie das Produkt nicht an der Ablaufvorrichtung oder dem Wasserauffangbehälter, wenn Sie das Produkt auspacken. Andernfalls kann das Produkt herunterfallen und Verletzungen oder Kratzer am Produkt verursachen.

Ne tenez pas le réservoir à déchets ou le bac de récupération d'eau lorsque vous déballez le produit. Sinon le produit pourrait tomber et causer une blessure ou s'égrainer.

Во время извлечения изделия из коробки не беритесь за поддон для отходов или поддон для воды. Иначе изделие может упасть и поцарапаться или причинить травму.

To be continued on the back
Fortsetzung auf der Rückseite
Suite au dos
Продолжение на оборотной стороне

How to use paper template
 Benutzung der Papierschablone
 Utilisation du gabarit en papier
 Порядок использования бумажного трафарета

Please align the reverse side of this manual as indicated below.
 Richten Sie die Rückseite dieser Anleitung wie unten dargestellt aus.
 Alignez le verso de ce manuel comme indiqué ci-dessous.
 Выровняйте обратную сторону этого руководства, как указано ниже.

Product top edge standard line on this manual = Top edge of the product
 Centre line of this manual = Centre of the product

Oberkante des Produkts Standardlinie dieser Anleitung = Oberkante des Produkts
 Mittellinie dieser Anleitung = Mitte des Produkts

Ligne standard du bord supérieur du produit sur ce manuel = Bord supérieur du produit
 Ligne centrale de ce manuel = Milieu du produit

Эталонная линия верхнего края изделия на данном руководстве = верхний край изделия
 Средняя линия данного руководства = центр изделия

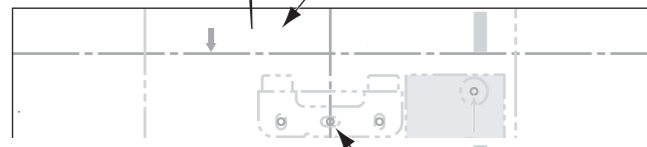
Standard line of the top edge of the product
 Standardlinie der Oberkante des Produkts
 Ligne standard du bord supérieur du produit
 Эталонная линия верхнего края изделия

Align Standard line of the top edge of the product
 (on this manual) to the top edge of the product

Richten Sie die Standardlinie der Oberkante des Produkts
 (auf dieser Anleitung) an der Oberkante des Produkts aus

Alignez la ligne standard du bord supérieur du produit
 (sur ce manuel) avec le bord supérieur du produit

Совместите эталонную линию верхнего края изделия
 (на данном руководстве) с верхним краем изделия



Align the centre line of this manual to the product's centre line

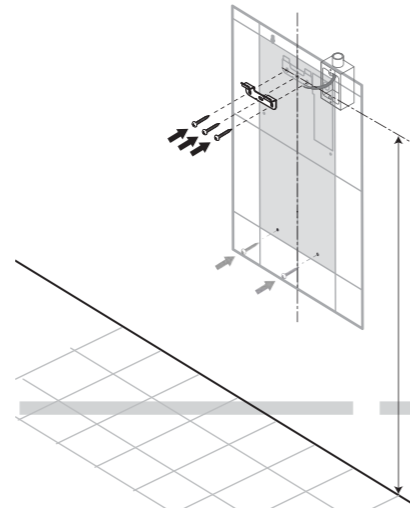
Richten Sie die Mittellinie dieser Anleitung an der Mittellinie des Produkts aus.

Alignez la ligne centrale de ce manuel avec la ligne centrale du produit

Совместите среднюю линию данного руководства со средней линией изделия

2

*See the paper pattern / template for locating the installation of the base plate.
 *Zur Installationsposition der Basisplatte siehe Papierschablone.
 *Reportez-vous au gabarit en papier pour l'emplacement de montage du socle.
 *См. бумажный трафарет для определения места установки опорной плиты.



Recommended height of the installation for the base plate
 Installationshöhe der Basisplatte
 Hauteur de montage du socle
 Высота установки опорной плиты

For general users
 Für allgemeine Anwender
 Pour les utilisateurs en général
 Для пользователей обычного роста

1265

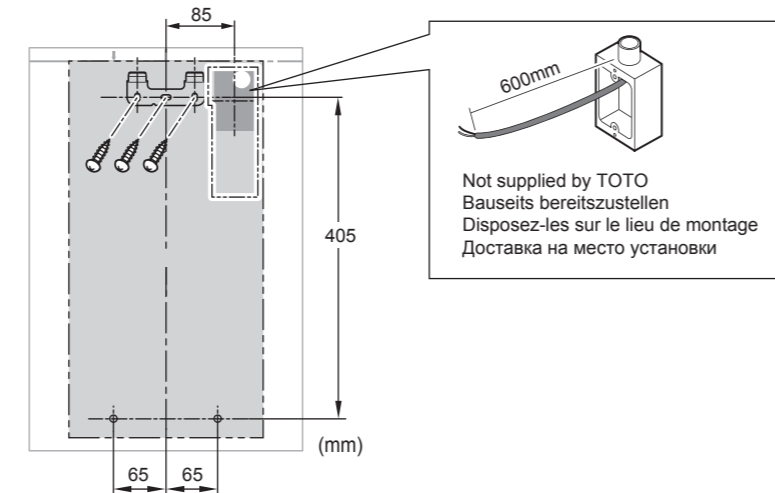
For children
 Für Kinder
 Pour les enfants
 Для детей

1015

(mm)

3

*See paper pattern / template for the location of power supply cable.
 *Zur Position des Netzkabels siehe Papierschablone.
 *Reportez-vous au gabarit en papier pour l'emplacement de la ligne électrique.
 *См. бумажный трафарет для определения местоположения сетевого шнура.

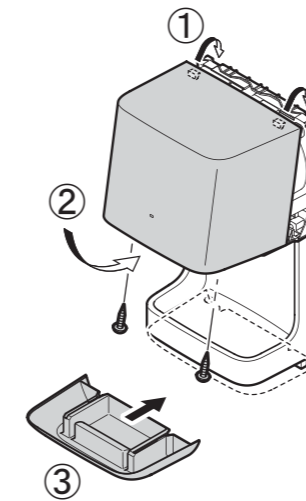


Not supplied by TOTO
 Baueisets bereitzustellen
 Disposez-les sur le lieu de montage
 Доставка на место установки

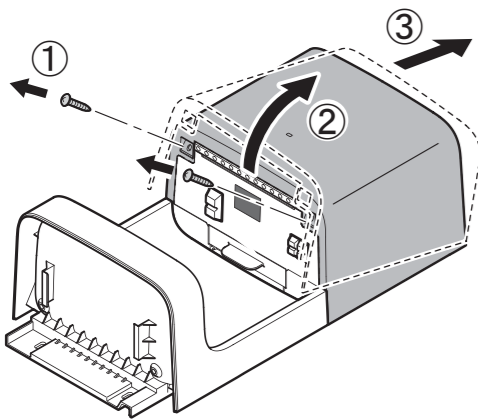
Requests
 Empfehlungen
 Demandes
 Запросы

- When installing the front cover, be careful to avoid clamping down on the power line or other internal wiring.
- Achten Sie beim Installieren der vorderen Abdeckung darauf, das Netzkabel oder andere interne Leitungen nicht abzuklemmen.
- Lorsque vous installez le couvercle avant, veillez à ne pas serrer la ligne électrique ou un autre câblage interne.
- При установке передней крышки старайтесь не прижать сетевой шнур или другие элементы внутренней проводки.

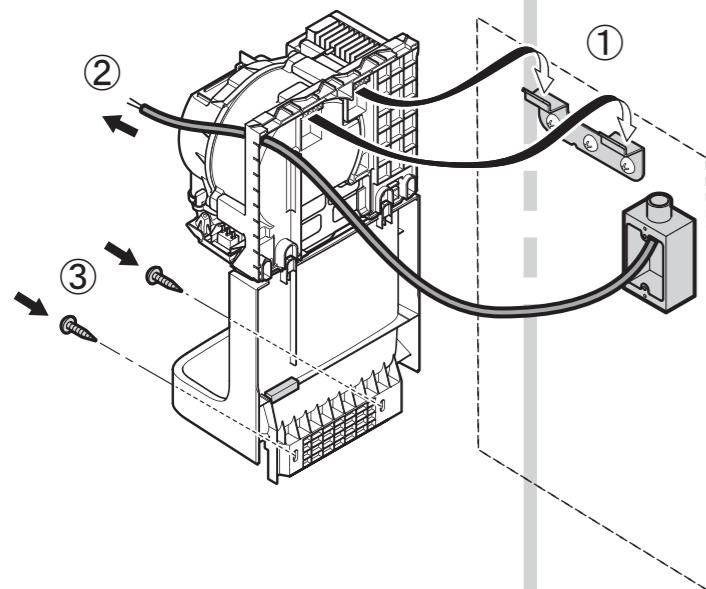
7



4

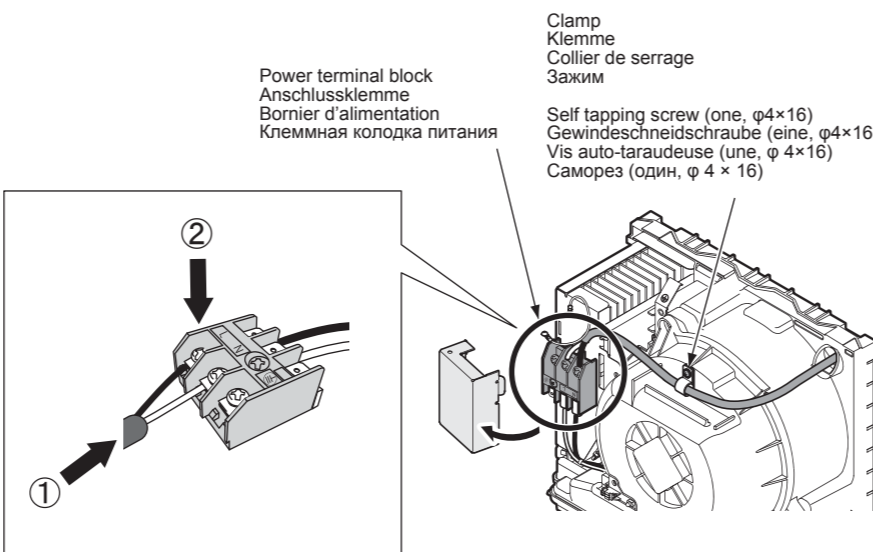


5



6

Screw the power supply cable into the Power terminal block securely (verify that the connections are secure).
 Das Netzkabel fest in die Anschlussklemme einschrauben (prüfen, dass sich die Leitung nicht löst).
 Vissez fermement la ligne électrique au bornier d'alimentation (vérifiez que la ligne ne se détache pas).
 Надежно закрепите сетевой шнур в клеммной колодке питания (убедитесь, что шнур не отходит).

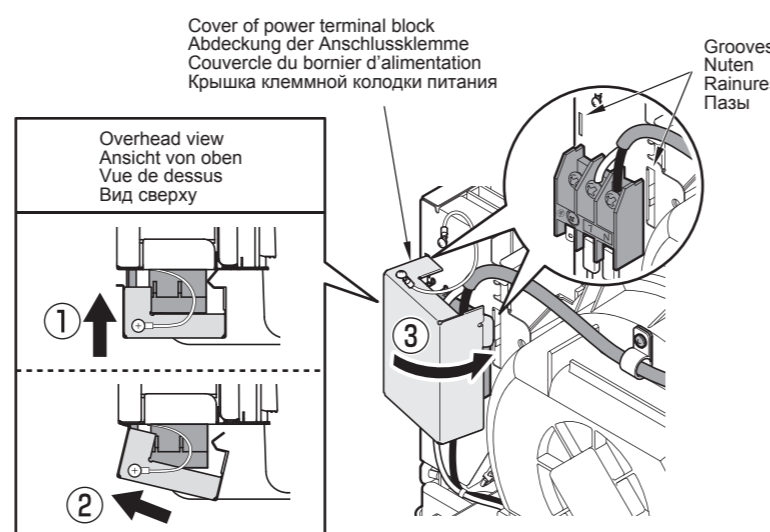


Clamp
 Klemme
 Collier de serrage
 Зажим

Power terminal block
 Anschlussklemme
 Bornier d'alimentation
 Клеммная колодка питания

Self tapping screw (one, φ4×16)
 Gewindeschneidschraube (eine, φ4×16)
 Vis auto-taraudeuse (une, φ 4×16)
 Саморез (один, φ 4 × 16)

- If triplex power line is used, please fix it using clamps (not supplied).
- Wenn eine Dreifachleitung verwendet wird, befestigen Sie sie mit Klemmen (nicht mitgeliefert).
- En cas d'utilisation d'une ligne électrique triplex, veuillez la fixer à l'aide de colliers de serrage (non fournis).
- При использовании тройного сетевого шнура закрепите его с помощью зажимов (приобретается отдельно).



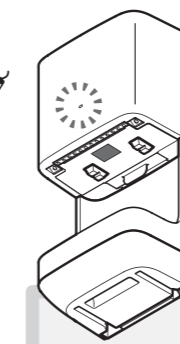
Cover of power terminal block
 Abdeckung der Anschlussklemme
 Couvercle du bornier d'alimentation
 Крышка клеммной колодки питания

Grooves
 Nuten
 Rainures
 Пазы

Overhead view
 Ansicht von oben
 Vue de dessus
 Вид сверху

(3)

- Confirm operation
- Betrieb prüfen
- Vérifiez le fonctionnement
- Проверка работы



Lights
 Beleuchtung
 Éclairage
 Подсветка

Area where the power line can be pulled out
 Bereich, in dem die Netzleitung herausgezogen werden kann
 (Rückseite des Geräts)
 Zone dans laquelle la ligne électrique peut être tirée (arrière du produit)
 Область, в которой сетевой шнур можно вынуть (задняя часть изделия)

Location of power line opening
 Position der Netzleitungsöffnung
 Emplacement de l'ouverture de la ligne électrique
 Расположение отверстия под сетевой шнур

(4)



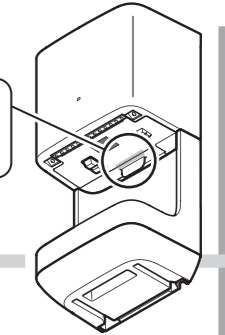
Air blows
 Luftstrom
 Soufflerie d'air
 Поток воздуха

Test operation/commissioning of the HAND DRYER
 Betriebstest für den HAND DRYER
 Essai de fonctionnement du séchoir à mains HAND DRYER
 Пробная эксплуатация сушилки для рук

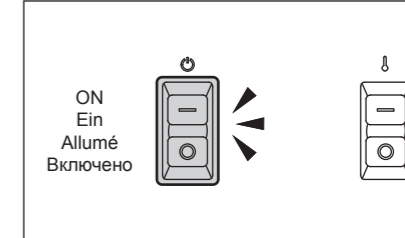
1

(1)

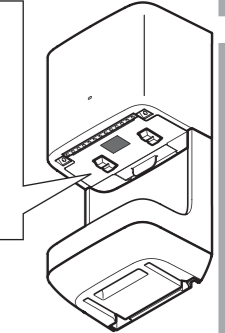
Remove seal
 Siegel entfernen
 Retirez la languette
 Удалите уплотнитель



(2)



ON
 Ein
 Allumé
 Включено



F.L. ~ 1310mm

After test operation
 Nach dem Betriebstest
 Après l'essai de fonctionnement
 Действия после пробной эксплуатации

To Installation Contractors

After verifying the trial operation, give the customer the Instruction Manual and instruction label, and explain how to use the product.

Hinweis an den Installateur

Wenn Sie den Betriebstest abgeschlossen haben, übergeben Sie dem Kunden die Bedienungsanleitung und den Anweisungsaufkleber und erläutern Sie die Verwendung des Produkts.

Aux prestataires d'installation

Après avoir effectué l'essai de fonctionnement, remettez au client le Manuel d'instructions et l'étiquette d'instructions, puis expliquez-lui la procédure d'utilisation.

Информация для подрядчиков, выполняющих установку

По завершении пробной эксплуатации выдайте клиенту инструкцию по эксплуатации и наклейку с инструкциями и объясните, как пользоваться изделием.