

DE

**Montageanleitung –**  
DICHTSET **BETTE**ZARGE FÜR BODENGLEICHEN EINBAU

GB

**Installation instructions –**  
**BETTE**UPSTAND SEALING SET FOR FLUSH-TO-FLOOR INSTALLATION

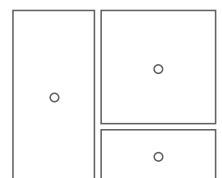
FR

**Instructions de montage –**  
SET D'ÉTANCHÉITÉ REBORDS RELEVÉS **BETTE** POUR MONTAGE DE PLAIN-PIED

NL

**Montagehandleiding –**  
DICHTINGSSET **BETTE**OPSTAANDE RANDEN VOOR VLOERGELIJKE INBOUW

**BETTE**



**DE****Wichtige Informationen –  
Bitte beachten!****Montagehinweise**

- Das Dichtset muss die bodengleichen Seiten und Ecken der Duschwanne abdichten.
- Das Dichtset muss vorsichtig behandelt werden.
- Es dürfen keine Beschädigungen im Dichtmaterial sein.
- Die Klebestellen müssen sauber und fettfrei sein.
- Die Dichtklebestreifen haften sehr stark. Sie müssen exakt positioniert und ordentlich angebracht werden.
- Das Material des Dichtsets ist dehnbar, um es an Unebenheiten anpassen zu können.
- Die Dichtfolie muss im Bereich der Klebestellen fest angedrückt werden, um dauerhafte Dichtigkeit zu gewährleisten.
- Das Dichtset muss, nach Montage der Duschwanne, mit Wand und Boden verklebt werden (Verbundabdichtung).

**Allgemeine Hinweise**

- Die Abbildungen zeigen die Montage des Dichtsets auf zwei Seiten (Eckeinbau). Bei Montage auf einer oder drei Seiten ändert sich die Anzahl der einzelnen Schritte entsprechend.
- Maßangaben in Millimeter (mm).
- Abbildungen nicht maßstabsgerecht.
- Technische Änderungen vorbehalten.



Folgende Montageanleitungen sind zu beachten:

- **BETTEZARGE**
- **BETTEFUSS-SYSTEM**

**EN****Important information –  
Please note!****Installation tips**

- The sealing set has to seal shower tray surfaces and edges that are flush to the floor.
- Please exercise care when handling the sealing set.
- No defects may be left in the sealing material.
- The adhesive joints have to be clean and free from grease.
- The adhesive sealing strips create a very strong bond. They have to be precisely positioned and applied properly.
- The sealing set material can stretch in order to adjust to uneven spots.
- The adhesive foil has to be firmly pressed into place around the adhesive joints in order to guarantee a permanent seal.
- Upon installation of the shower tray, the sealing set has to be connected to the wall and floor (connection sealing).

**General advice**

- The figures show how the sealing set is installed on two sides (corner installation). With installation on one or three sides the number of individual steps changes accordingly.
- Measurements indicated in millimetres (mm).
- Figures are not to scale.
- Subject to technical modifications.



The following installation instructions should be complied with:

- **BETTEUPSTAND**
- **BETTEFOOT SYSTEM**

**FR****Informations importantes – à observer !****Instructions de montage**

- Le set d'étanchéité assure l'étanchéité des angles et des côtés de plain-pied du bac de douche.
- Le set d'étanchéité doit être utilisé avec précaution.
- Le matériau d'étanchéité ne doit pas être endommagé.
- Les surfaces collées doivent être propres et exemptes de graisse.
- Les bandes collantes adhèrent très fortement. Il est nécessaire de les positionner correctement avec une précision maximale.
- Le matériau du set d'étanchéité est extensible de façon à pouvoir l'adapter aux différentes irrégularités.
- Il est nécessaire de bien appuyer le film d'étanchéité sur les surfaces collées afin de garantir une étanchéité durable.
- Une fois le montage du bac de douche terminé, le set d'étanchéité doit être collé sur le sol et sur le mur (raccordement étanche).

**Remarques générales**

- Les illustrations représentent le montage du set d'étanchéité sur deux côtés (montage dans un angle). En cas de montage sur un ou sur trois côtés, le nombre d'étapes varie en conséquence.
- Toutes les indications de mesure sont en millimètres (mm).
- Les illustrations ne sont pas à l'échelle.
- Sous réserve de modifications techniques.



Veillez observer les instructions de montage suivantes :

- REBORDS RELEVÉS **BETTE**
- SYSTÈME DE PIEDS **BETTE**

**NL****Belangrijke informatie – A.u.b. in acht nemen!****Montage-instructies**

- De dichtingsset moet de vloergelijke zijden en hoeken van de douchebak afdichten.
- De dichtingsset moet met zorg worden behandeld.
- Er mogen geen beschadigingen in het dichtingsmateriaal voorkomen.
- De hechtlocaties moeten schoon en vetvrij zijn.
- De dichtingsstrips hechten zich heel sterk. Ze moeten exact worden gepositioneerd en correct aangebracht.
- Het materiaal van de dichtingsset is rekbaar om het aan oneffenheden aan te kunnen passen.
- De dichtingsfolie moet op de hechtlocaties stevig worden aangedrukt om een permanente dichtheid te garanderen.
- De dichtingsset moet na montage van de douchebak op de wand en vloer worden vastgelijmd (verbinding-dichting).

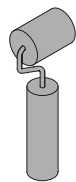
**Algemene informatie**

- De afbeeldingen tonen de montage van de dichtingsset aan twee zijden (hoekmontage). Bij montage aan een of drie zijden verandert het aantal afzonderlijke stappen dienovereenkomstig.
- Afmetingen in millimeters (mm).
- Afbeeldingen zijn niet op schaal.
- Technische wijzigingen voorbehouden.



De volgende montagehandleidingen moeten in acht worden genomen:

- **BETTEOPSTAANDE RANDEN**
- **BETTEPOTENSYSTEEM**

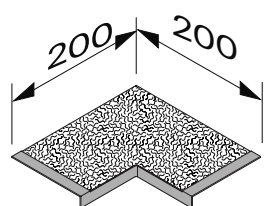
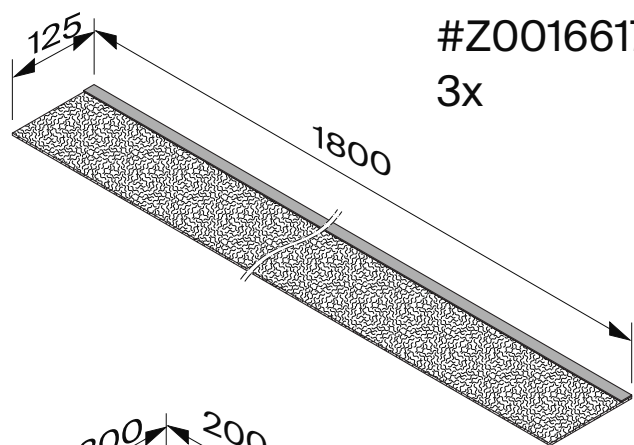


#Z0016536

1x

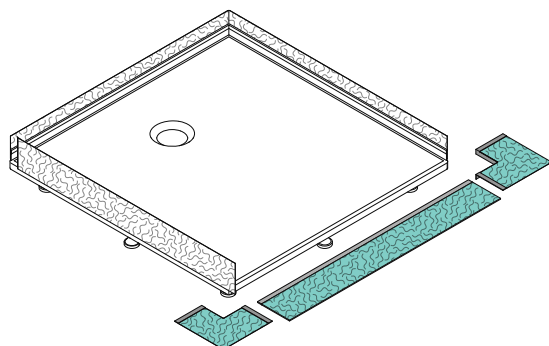
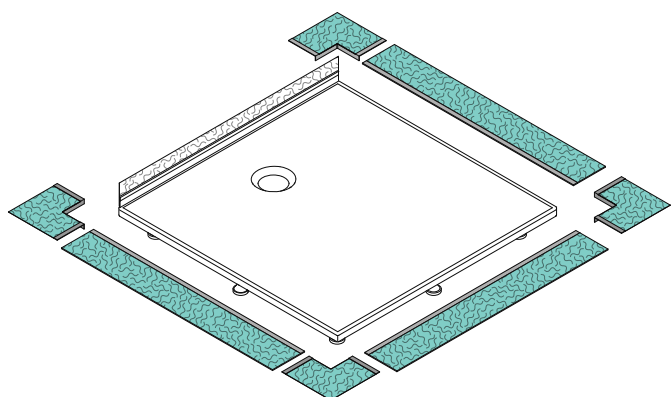
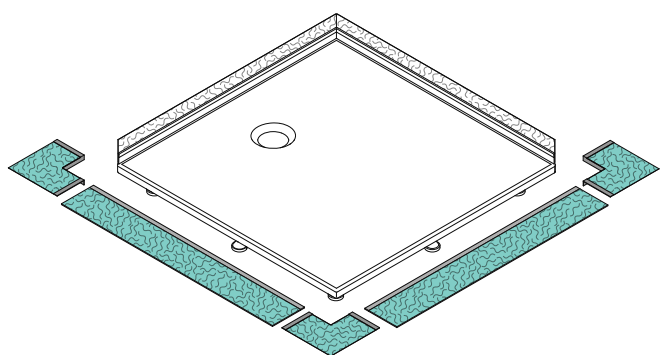
#Z0016617

3x

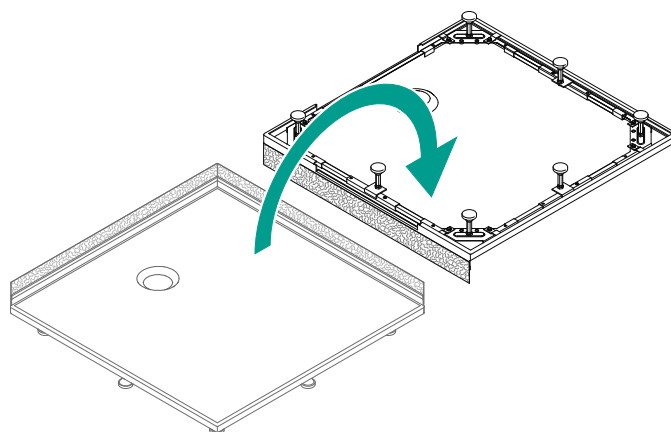


#Z0016616

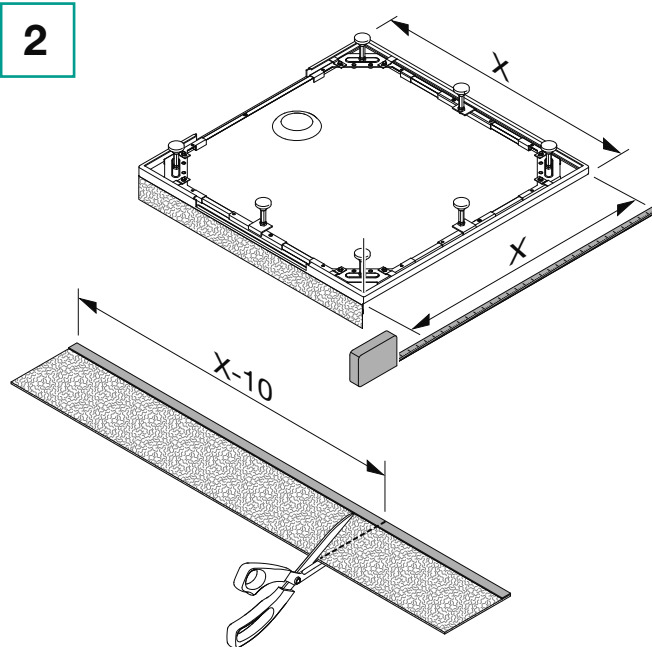
4x



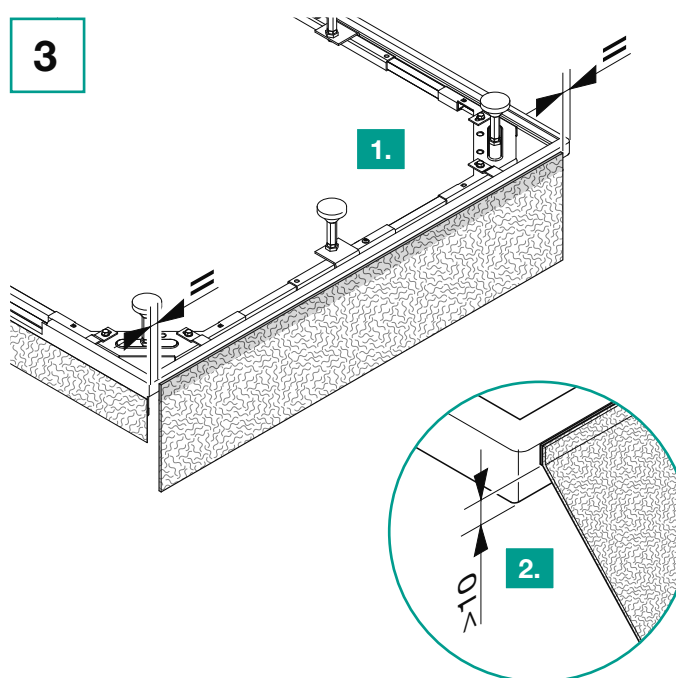
1

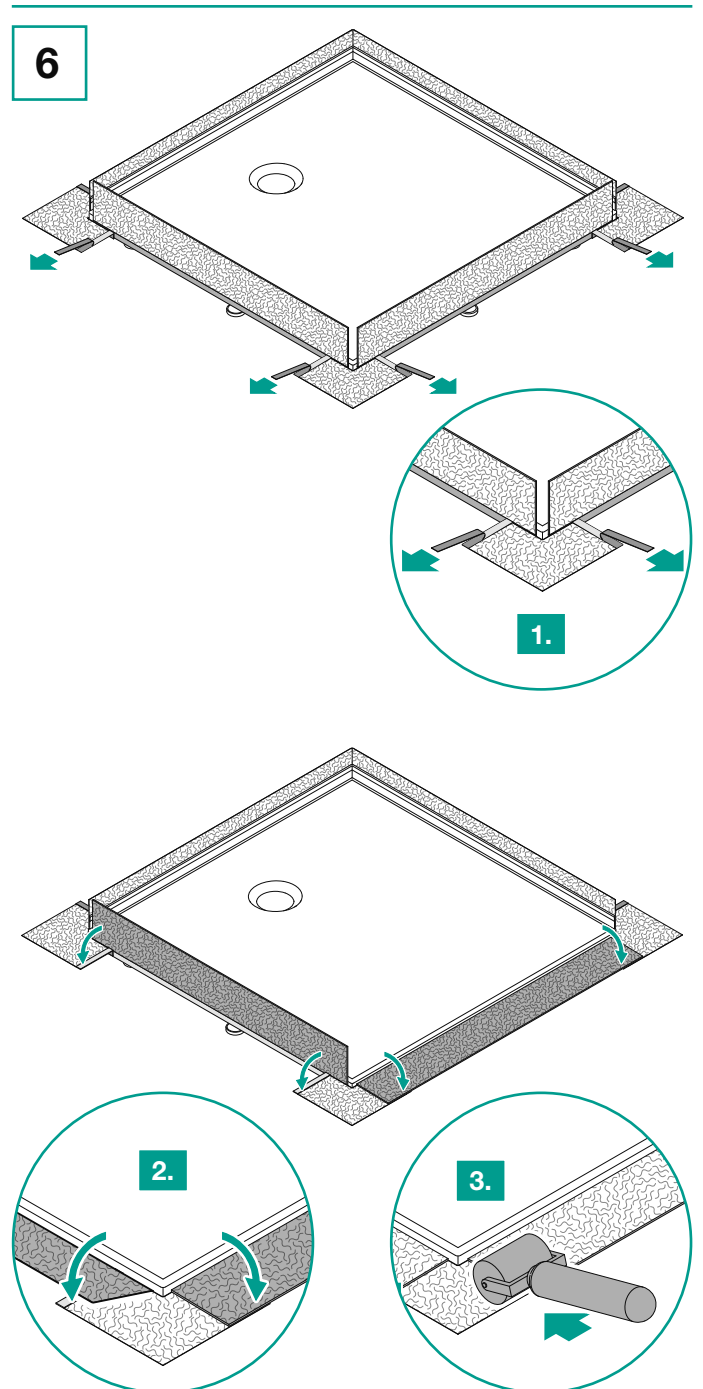
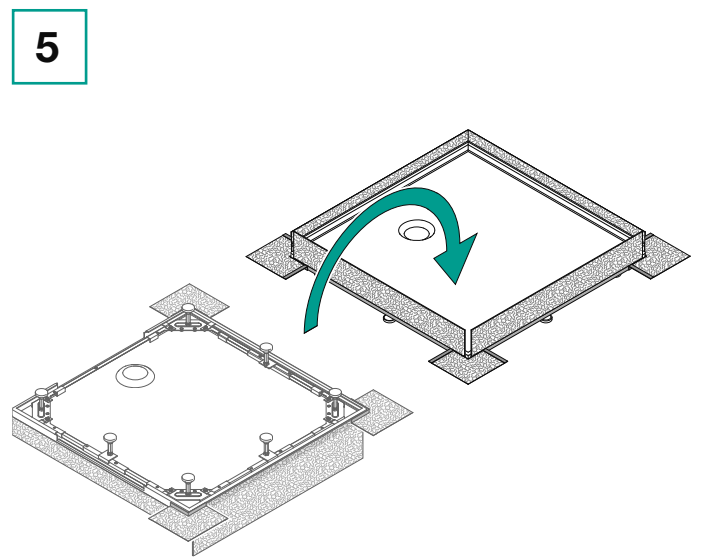
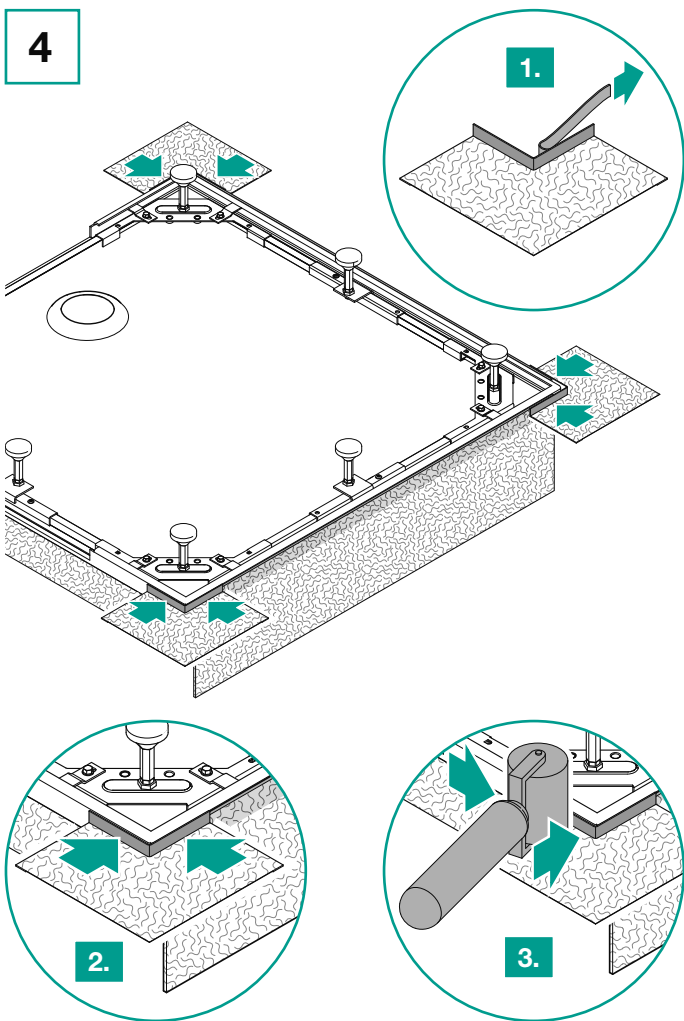
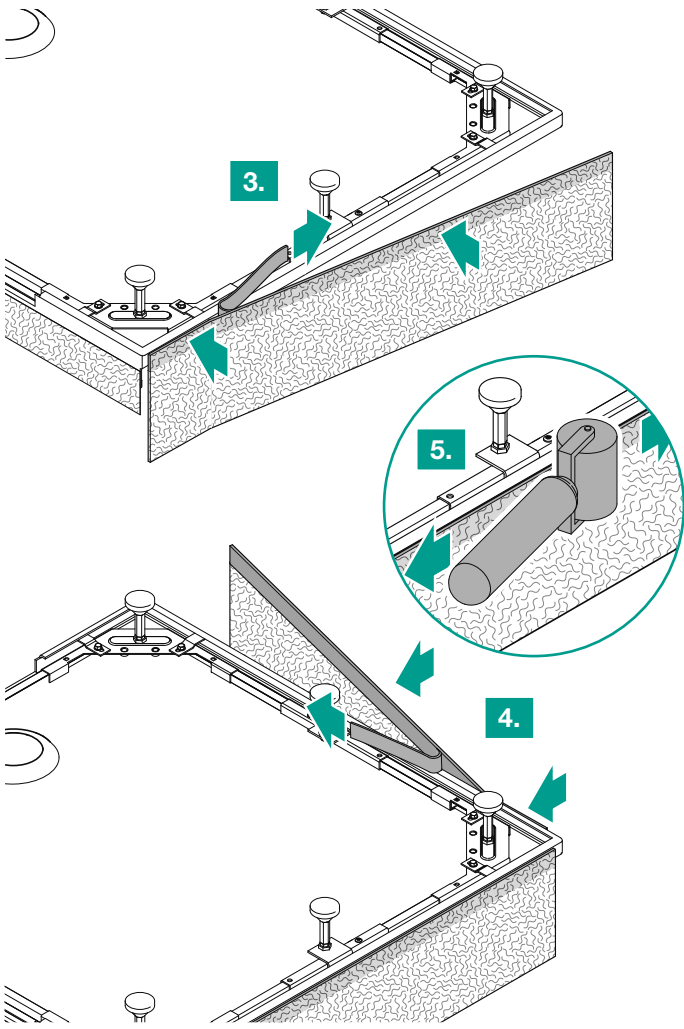


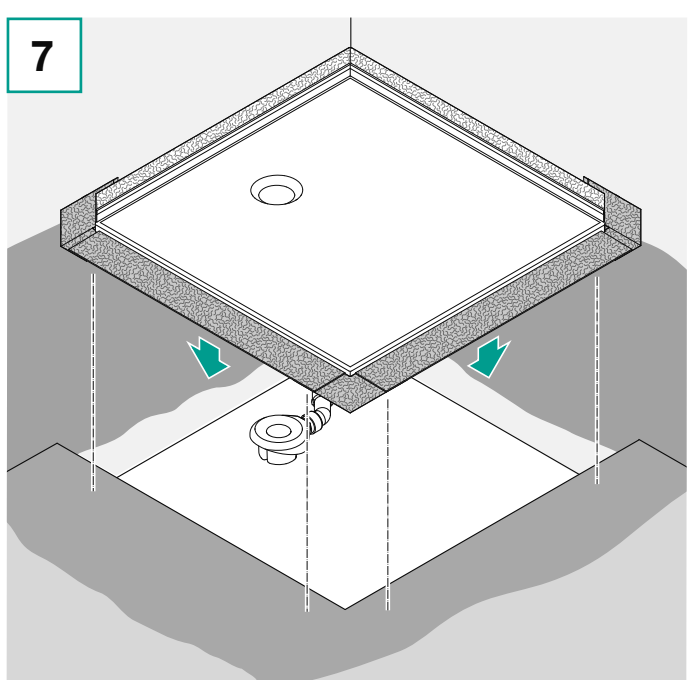
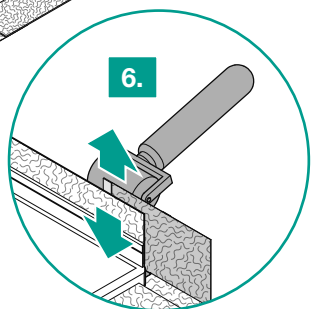
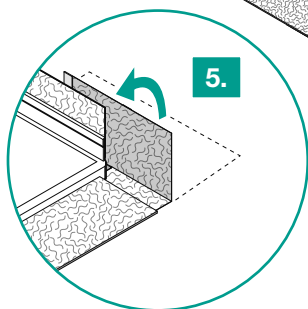
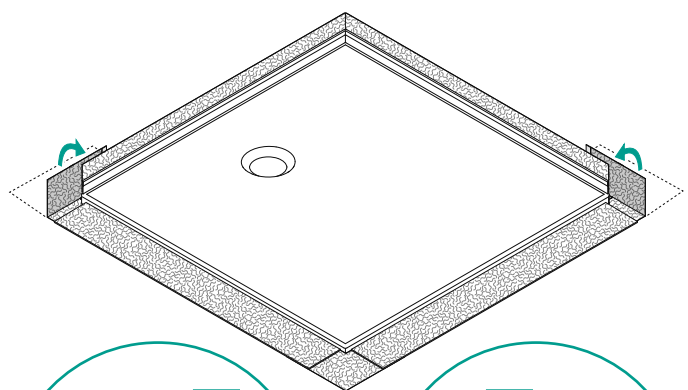
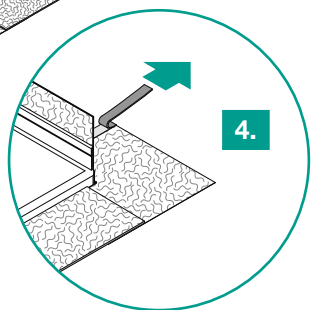
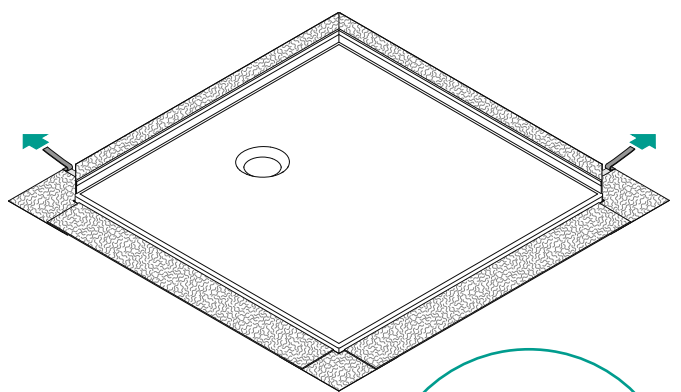
2



3







DE

- BETTEZARGE
- BETTEFUSS-SYSTEM

EN

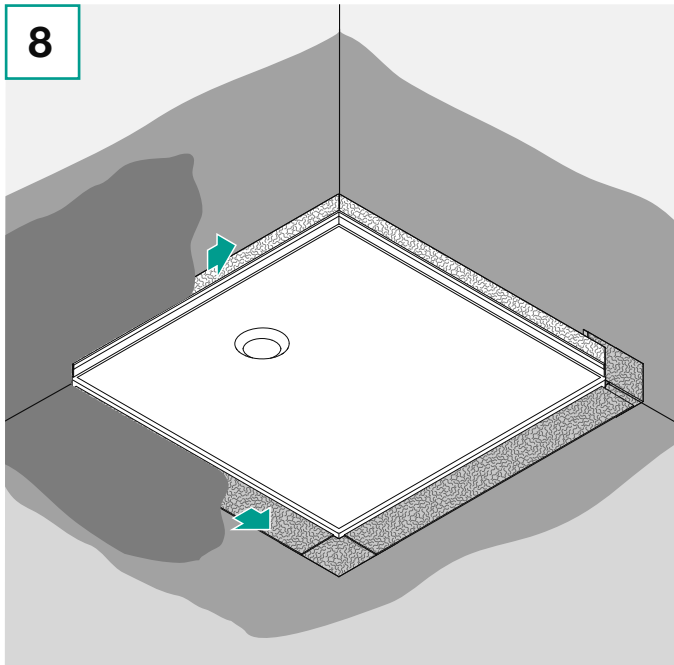
- BETTEUPSTAND
- BETTEFOOT SYSTEM

FR

- REBORDS RELEVÉS **BETTE**
- SYSTÈME DE PIEDS **BETTE**

NL

- BETTEOPSTAANDE RANDEN
- BETTEPOTENSYSTEEM





**Bette GmbH & Co. KG**

Heinrich-Bette-Straße 1

33129 Delbrück

Germany

Tel.: +49 5250 511-0

Fax: +49 5250 511-130

info@bette.de

www.my-bette.com