

**Duravit AG**  
P.O. Box 240  
Werderstr. 36  
78132 Hornberg  
Germany  
Phone +49 78 33 70 0  
Fax +49 78 33 70 289  
info@duravit.com  
www.duravit.com



# DuraSystem®

**Bruksanvisning**

**Kasutusjuhend**

**Instrukcja obsługi**

**Руководство по**

**эксплуатации**

**Návod k obsluze**

**Návod na obsluhu**

**Kezelési útmutató**

**Upute za korištenje**

**Instrucțiuni de utilizare**

**Navodila za uporabo**

Tryckplatta A2 för urinal

Loputusplaat A2 pissuaari jaoks

Przycisk uruchamiający A2 do pisuaru

Клавиша смыва A2 для писсуара

Ovládací deska A2 pro urinal

Ovládací panel A2 pre pisoár

A2 nyomólap piszoárhoz

Aktivacijska ploča A2 za pisoar

Placă de acționare A2, pentru pisoar

Aktivirna tipka A2 za pisoar

Bruksanvisning	2
Kasutusjuhend	29
Instrukcja obsługi	55
Руководство по эксплуатации	81
Návod k obsluze	107
Návod na obsluhu	133
Kezelési útmutató	159
Upute za uporabu	185
Instrucțiuni de utilizare	211
Navodila za uporabo	237

sv

et

pl

ru

cs

sk

hu

hr

ro

sl



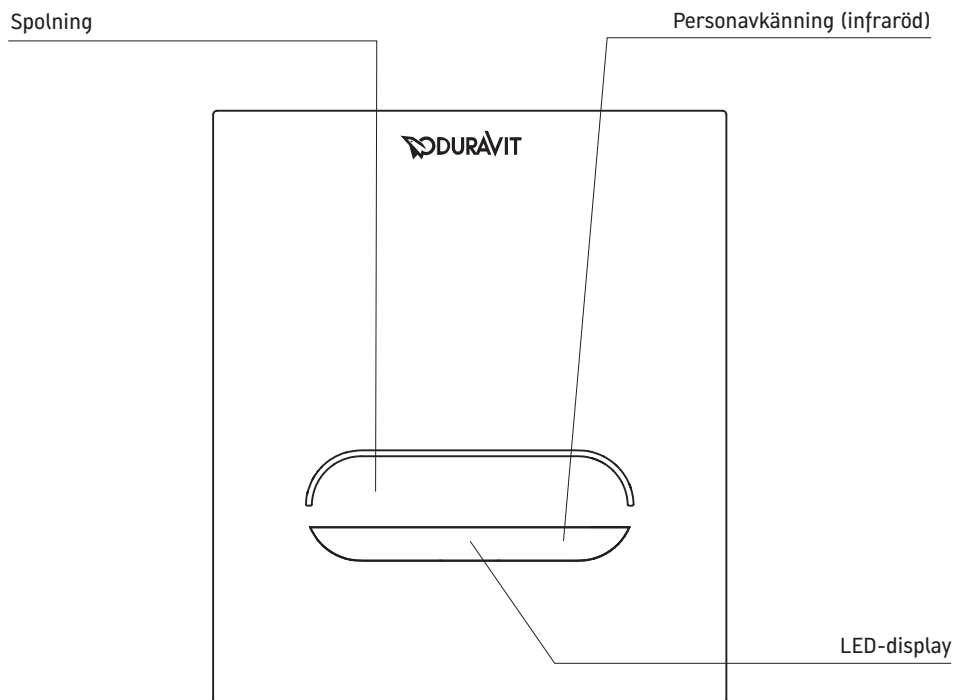
# Innehåll

<b>1. Översiktsbilder</b> .....	<b>5</b>
<b>1.1 Tryckplatta</b> .....	<b>5</b>
<b>1.2 Fjärrkontroll</b> .....	<b>6</b>
<b>1.3 Membranknappsats</b> .....	<b>7</b>
<b>1.4 Personavkänning</b> .....	<b>8</b>
<b>2. Förklaring till signalord och symboler</b> .....	<b>9</b>
<b>3. Säkerhetsanvisningar</b> .....	<b>9</b>
<b>3.1 Avsedd användning</b> .....	<b>9</b>
<b>3.2 Säkerhetsanvisningar</b> .....	<b>10</b>
<b>4. Uppstart</b> .....	<b>12</b>
<b>5. Grundinformation om sensorstyrning</b> .....	<b>12</b>
Automatisk start av huvudspolning .....	12
Automatisk start av förspolning .....	12
<b>6. Manövrering</b> .....	<b>13</b>
<b>6.1 Inställningar med membranknappsatsen</b> .....	<b>13</b>
Lossa tryckplattan.....	13
Sätta fast tryckplattan.....	14
Inställning av spoltiden för huvudspolning med membranknappsatsen ...	14
Aktivera/avaktivera förspolning med membranknappsatsen (endast nätversion) .....	15
Ställa in personavkänning med membranknappsatsen .....	15
Återställning med knappsatsen .....	16
<b>6.2 Inställningar med fjärrkontrollen</b> .....	<b>17</b>
Omstart (endast batteriversion) .....	17
Öka/minska spoltiden för huvudspolning.....	17
Öka/minska (aktivera/avaktivera) spoltiden för förspolning (endast nätversion) .....	18
Aktivera/avaktivera hygienspolning.....	19
Kontrollera/anpassa inställningarna för hygienspolning.....	19
Ställa in personavkänning .....	20
Avaktivera/aktivera personavkänning (endast nätversion) .....	20
Starta spolning för hand (endast nätversion) .....	21
Återställning .....	21
Aktivera/avaktivera dynamisk spolmängd .....	21
Aktivera/avaktivera rengöringsfunktionen (endast nätversion) .....	22
Starta/stoppa rengöringspolning(endast nätversion) .....	22

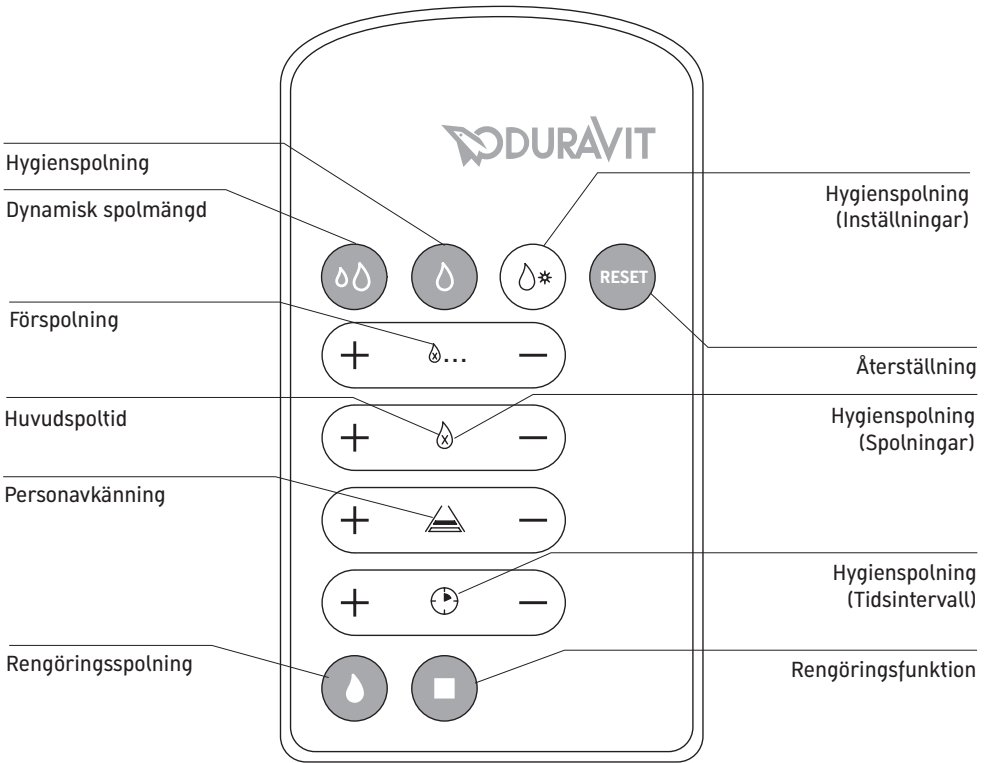
7. Batteri och batteribyte.....	23
8. Rengöring och skötsel.....	25
9. Återvinning .....	25
9.1 Elektriska och elektroniska apparater .....	25
9.2 Batterier .....	25
9.3 Förpackningsmaterial .....	25
10. Hjälp vid problem .....	26
11. Tekniska data.....	28
11.1 Typskylt .....	28
11.2 Tryckplatta A2 för urinal, nätversion .....	28
11.3 Tryckplatta A2 för urinal, batteriversion.....	28

# 1. Översiktsbilder

## 1.1 Tryckplatta

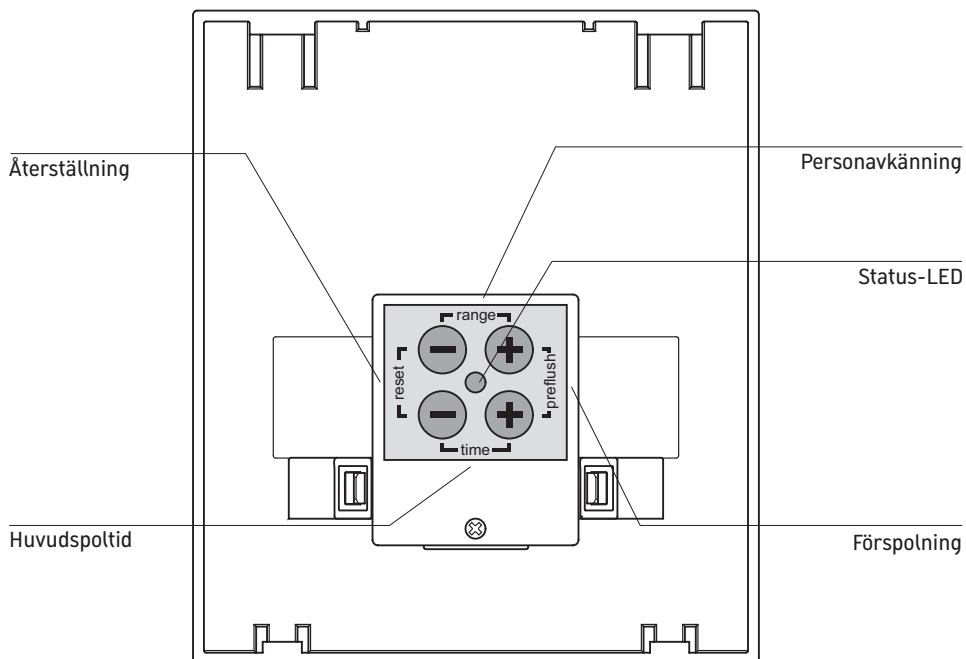


## 1.2 Fjärrkontroll







### 1.3 Membranknappsats





# 1.4 Personavkänning



## 2. Förklaring till signalord och symboler

 <b>FARA</b>	Hög risk för allvarliga eller livshotande skador
 <b>VARNING</b>	Medelhög risk för allvarliga skador
<b>ANVISNING</b>	Risk för sakskador

### Följande symboler används:

	Här uppmanas du till handling.
	Här får du ett tips!

## 3. Säkerhetsanvisningar

Läs den här bruksanvisningen noggrant, speciellt säkerhetsanvisningarna, så att du använder tryckplatta A2 för urinal på rätt sätt och den därmed håller länge. Spara bruksanvisningen noga och lämna med den till nästa ägare vid en eventuell försäljning. Denna bruksanvisning motsvarar enhetens tekniska tillstånd vid tidpunkten för tryckläggning. Duravit förbehåller sig rätten att genomföra ändringar med syftet att vidareutveckla.

### 3.1 Avsedd användning

Duravit tryckplatta A2 för urinal finns i nätversion och batteriversion och är avsedd för spolning av DuraSystem® urinal-element, för dold spolfunktion. Tryckplattorna får endast användas inomhus. All annan användning räknas som felaktig användning. Duravit ansvarar inte för följderna vid felaktig användning.

## 3.2 Säkerhetsanvisningar

Läs och följ säkerhetsanvisningarna nedan noggrant!

### Krav på användaren

Barn och personer utan erfarenhet eller kunskaper om hantering av enheten eller som har nedsatt fysisk, sensorisk eller intellektuell förmåga får endast använda enheten under tillsyn av en person som ansvarar för säkerheten eller som ger instruktioner om hur produkten ska användas.

### FARA

#### Hälsoskador på grund av elchock

Kontakt med ström kan leda till elchock.

- > Använd INTE produkten om den inte fungerar korrekt eller om kablarna är skadade. Koppla omedelbart från strömförsörjningen. Kontakta [help@duravit.com](mailto:help@duravit.com).
- > Koppla alltid från strömförsörjningen INNAN du demonterar tryckplattan.
- > Koppla bort batterimodulen från tryckplattan INNAN du byter batteri.

### ANVISNING

#### Vid felaktig användning kan produkt- och/eller saksador uppstå

Felaktig användning kan leda till skador på produkten, olycksfall eller driftstörningar.

- > Montera INTE tryckplattan på en plats där det finns risk för frost. Rumstemperaturen får inte underskrida 4 °C.
- > Utsätt INTE tryckplattan för direkt vattenexponering eller solstrålning.
- > Använda INGA tillbehör som inte har rekommenderats av Duravit.
- > Se till att tryckplattans glas inte är immigt eller vått.
- > Använd inga skurmedel, aggressiva eller kemiska rengöringsmedel.
- > Placera inga föremål i tryckplattans avkänningsområde.

#### Produkt- och/eller saksador kan uppstå om icke-professionella försöker reparera produkten

Om icke-professionella försöker reparera produkten kan skador, olycksfall eller driftstörningar uppstå.

- > Vid tecken på skador eller defekt får INGA förändringar, manipulationer, extrainstallationer eller reparationsförsök göras på tryckplattan.
- > Reparationer får endast genomföras av kvalificerade elinstallatörer eller tekniker.

## Anvisningar om användning av batterier

Batterier finns i fjärrkontrollen och på själva tryckplattan.

### FARA

#### Livsfara vid sväljning

Att svälja batterier kan vara förenat med livsfara.

- > Förvara batterier oåtkomliga för små barn.
- > Om ett batteri har svalts, sök omedelbart vård.

### VARNING

#### Hälsoskador vid läckande batterisyra

Läckande batterisyra kan förorsaka skador.

- > Om batterisyra har läckt ut, undvik kontakt med hud, ögon och slemhinnor.
- > Om du har kommit i kontakt med batterisyra, skölj den aktuella kroppsdelens med mycket rent vatten och sök omedelbart vård.

### ANVISNING

#### Produkt- och/eller saksador

Felaktig användning kan förorsaka produkt- och/eller saksador.

- > Batterier får inte laddas, återaktiveras med andra medel och inte heller tas isär, kastas i elden eller kortslutas.
- > Ta alltid genast ut förbrukade batterier ur fjärrkontrollen. Dessa kan börja läcka och förorsaka skador.
- > Rengör batteri och kontakter innan du lägger i batteriet. Kontrollera att polariteten blir rätt.
- > Ta ur batterierna om du inte ska använda fjärrkontrollen under en längre tid.
- > Utsätt inte batterierna för extrema omgivningsförhållanden: Lägg dem inte på varma ytor och utsätt dem inte för direkt solstrålning. Annars finns ökad risk att de läcker ut.
- > Lägg endast i passande batterier. Att lägga i felaktiga batterier kan leda till farliga situationer.

## 4. Uppstart

Tryckplattan är klar att använda när den har installerats korrekt och strömförsörjningen är ansluten.

## 5. Grundinformation om sensorstyrning

Tryckplatta A2 för urinal startar automatiskt spolningen genom en infraröd personavkänning (se 1.4 Personavkänning).



### Automatisk start av huvudspolning

Huvudspolningen startar automatiskt när en person som befunnit sig längre än 5 sekunder i avkänningsområdet avlägsnar sig från urinalen.



### Automatisk start av förspolning

När förspolningen är aktiverad startar den automatiskt när en person kommer in i avkänningsområdet.

**i** Den eldrivna tryckplattan har ett specialläge för små utrymmen (se 6.2 Aktivera/avaktivera personavkänning). Är personavkänningen avaktiverad kan du starta spolfunktionen genom att hålla handen framför manöverelementet. Aktiveringsområdet börjar

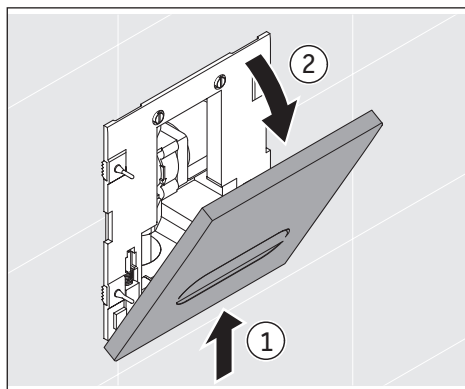
ca 5-6 cm framför tryckplattan. För att aktivera spolfunktionen kan du, men behöver inte, vidröra tryckplattan.

## 6. Manövrering

Du kan göra inställningar med fjärrkontrollen (se 1.2 Fjärrkontroll). Grundfunktionerna - huvudspoltid, förspolning, personavkänning, återställning - kan du också ställa in med membranknappsatsen (se 1.3 Membranknappsats) på baksidan av tryckplattan.

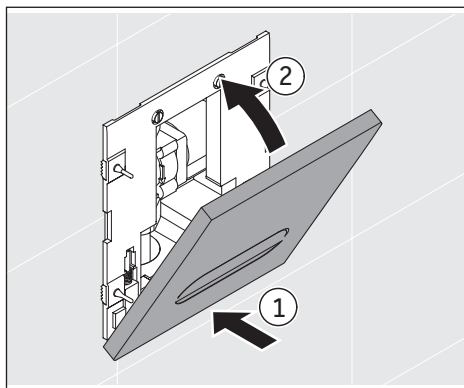
### 6.1 Inställningar med membranknappsatsen

Membranknappsatsen befinner sig på baksidan av tryckplattan. Du måste lossa tryckplattan för att kunna göra inställningar med membranknappsatsen (se 6.1 Lossa tryckplattan).



#### Lossa tryckplattan

- > Tryck tryckplattan uppåt.
- > Lossa den uppifrån.

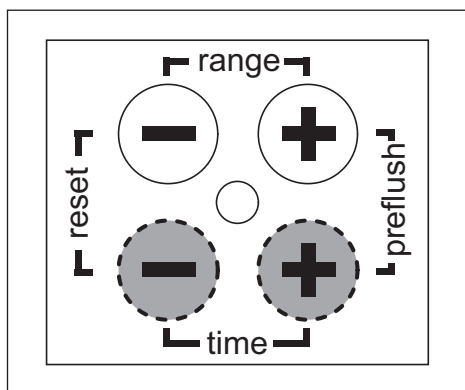


## Sätta fast tryckplattan

- > Placera tryckplattan i nedkanten.
- > Tryck fast den uppåt.

## Inställning av spoltiden för huvudspolning med membranknappsatsen

Du kan öka eller minska tiden för huvudspolningen genom att trycka på membran-knappen "time+" respektive "time-" (se Tabell 1: Ställa in huvudspolning).



- > Om spoltiden ska öka trycker du på in-ställningsknappen "time+".
- > Om spoltiden ska minska trycker du på in-ställningsknappen "time-".

>

För varje knapptryckning blinkar sta-tus-LED:en 2 gånger. Spoltiden ökar/mins-  
kar med motsvarande steg.

**i** Status-LED:en blinkar 5 gånger i följd när maximi- respektive minimiområdet är nått.

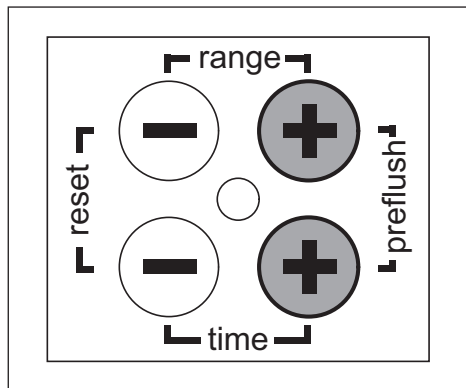
	Fabriksinställning	Inställningsområde
Huvudspolning	ca 6 sekunder	ca 2 till 10 sekunder (9 steg)

Tabell 1: Ställa in huvudspolning



## Aktivera/avaktivera förspolning med membranknappsatsen (endast nätversion)

Du kan aktivera/avaktivera förspolning med membranknappsatsen.



> Tryck samtidigt på inställningsknapparna "time+" och "range+" i 3 sekunder.

>

På membranknappsatsen lyser status-LED:en i 3 sekunder. Förspolningen är aktiverad. Blinkar status-LED:en är förspolningen avaktiverad.

## Ställa in personavkänning med membranknappsatsen

Du kan öka eller minska räckvidden för personavkänningen genom att trycka på "range+" respektive "range-" på membranknappsatsen (se Tabell 2: Personavkänning).



> Om räckvidden ska öka trycker du på inställningsknappen "range+".

> Om räckvidden ska minska trycker du på inställningsknappen "range-".

För varje knapptryckning blinkar status-LED:en 2 gånger. Räckvidden ökar/minskar med motsvarande steg.

**i** Status-LED:en blinkar 5 gånger i följd när maximi- respektive minimiområdet är nått.

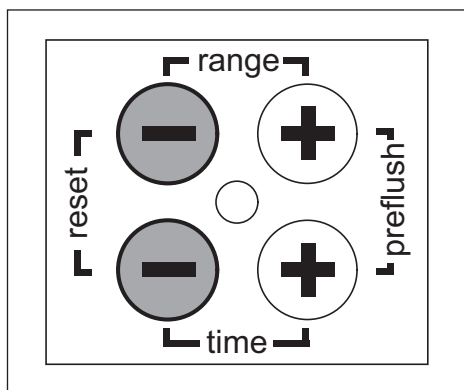
**i** På urinaler med lock måste du ställa in minimiområdet (se Tabell 2: Personavkänning).

	Fabriksinställning	Inställningsområde
Personavkänning	aktiverad	aktiverad/avaktiverad
Räckvidd	ca 50 cm	ca 40 till 100 cm (9 steg)

Tabell 2: Personavkänning

### Återställning med knappsatsen

Med återställningsfunktionen kan alla gjorda inställningar återställas till fabriksinställningarna och programvaran kan startas på nytt. Du kan använda membranknappsatsen för att göra en återställning.



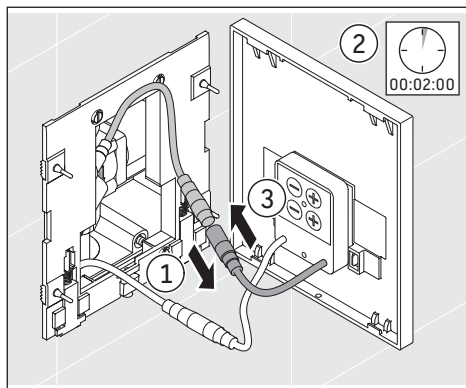
> Tryck samtidigt på inställningsknapparna "range-" och "time-" i 3 sekunder.

På membranknappsatsen blinkar status-LED:en 3 gånger. Inställningarna är återställda till fabriksinställningen.

## 6.2 Inställningar med fjärrkontrollen

### Omstart (endast batteriversion)

På den batteridrivna tryckplattan har du 3 minuter på dig att mata in funktionskommandon med fjärrkontrollen. Efter varje sista knapptryckning har du 3 minuter på dig att göra ytterligare inställningar. Har det gått 3 minuter utan någon knapptryckning avaktiveras fjärrkontrollen för att spara på batteriet till tryckplattan. Vill du vid ett senare tillfälle göra inställningar med fjärrkontrollen måste du göra en omstart först.



- > Lossa tryckplattan (se 6.1 Lossa tryckplattan).
- > Koppla bort batterimodulen från tryckplattan.
- > Vänta minst 2 minuter.
- > Anslut batterimodulen till tryckplattan.
- > Anbringa tryckplattan igen (se 6.1 Sätta fast tryckplattan).

Fjärrkontrollen är klar att använda.



### Öka/minska spoltiden för huvudspolning

Du kan öka eller minska tiden för huvudspolningen genom att trycka på knappen "Huvudspoltid" på fjärrkontrollen (se Tabell 1: Ställa in huvudspolning).

- > Om spoltiden ska öka trycker du på inställningsknappen "+".
- > Om spoltiden ska minska trycker du på inställningsknappen "-".

För varje knapptryckning blinkar status-LED:en 2 gånger. Spoltiden ökar/minskar med motsvarande steg.

**i** Status-LED:en blinkar 5 gånger i följd när maximi- respektive minimiområdet är nått.



### Öka/minska (aktivera/avaktivera) spoltiden för förspolning (endast nätversion)

På den eldrivna tryckplattan går det att utöver huvudspolningen aktivera en förspolning också som startar automatiskt när det kommer in en person i avkänningsområdet.

Du kan öka eller minska tiden för förspolning genom att trycka på knappen "Förspolning" på fjärrkontrollen (se Tabell 3: Ställa in förspolning).

> Om spoltiden ska öka trycker du på inställningsknappen "+".

> Om spoltiden ska minska trycker du på inställningsknappen "-".

För varje knapptryckning blinkar status-LED:en 2 gånger. Spoltiden ökar/minskar med motsvarande steg.

**i** Fabriksinställningen är 0 sekunder för spoltiden för förspolning, dvs förspolningen är avaktiverad. När du ökar spoltiden för förspolning med ett steg är förspolningen aktiverad.

**i** Status-LED:en blinkar 5 gånger i följd när maximi- respektive minimiområdet är nått.

	Fabriksinställning	Inställningsområde
Spoltid	0 sekunder	ca 0, 1, 2, 3, 4 sekunder

Tabell 3: Ställa in förspolning



### Aktivera/avaktivera hygienspolning

Används urinalen inte under längre tidsperioder genereras spolningar i regelbundna intervaller av den automatiska hygienspolningen för att förhindra stagnerat vatten i ledningssystemet.

Du kan aktivera och avaktivera hygienspolningen med fjärrkontrollen (se Tabell 4: Ställa in hygienspolning).

> Tryck på förvalsknappen "Hygienspolning" på din fjärrkontroll.

På manöverelementet blinkar status-LED:en 5 gånger. Hygienspolningen är aktiverad.

På manöverelementet blinkar status-LED:en 1 gång. Hygienspolningen är avaktiverad.



## Kontrollera/anpassa inställningarna för hygienspolning

Du kan kontrollera och ställa in inställt antal spolningar ("Hygienspolning (Spolningar)") och tiden mellan intervallerna ("Hygienspolning (Tidsintervall)"; se 1.2 Fjärrkontroll).

> Tryck på förvalsknappen "Hygienspolning (Inställningar)" på din fjärrkontroll.

På manöverelementet lyser status-LED:en i 5 sekunder. Inom dessa 5 sekunder kan du göra inställningar.

> Tryck på knappen "Hygienspolning (Spolningar)" respektive "Hygienspolning (Tidsintervall)" på din fjärrkontroll.

Ungefär 1 sekund efter första knapptryckningen visas den aktuella inställningen på manöverelementet: Status-LED:en blinkar mellan 1 och 10 gånger, uppstigande motsvarande inställt steg (se Tabell 4: Ställa in hygienspolning).

Med varje extra knapptryckning ökar/minskar inställningarna.

> Om inställningarna ska öka trycker du på inställningsknappen "+".

> Om inställningarna ska minska trycker du på inställningsknappen "-".

För varje knapptryckning blinkar status-LED:en. Inställningarna ökar/minskar med motsvarande steg.

	Fabriksinställning	Inställningsområde
Hygienspolning	avaktiverad	aktiverad/avaktiverad
Antal spolningar	1	1 till 10 (10 steg)
Intervalltid	24 h	24 h, 48 h, 72 h ... till 240 h (10 steg)

Tabell 4: Ställa in hygienspolning

**i** I läget "Hygienspolning (Inställningar)" visas de aktuella inställningarna för hygienspolning på manöverelementet genom att status-LED:en blinkar. Blinkar LED:en t.ex. 5 gånger efter att du tryckt på knappen "Hygienspolning (Spolningar)" är antalet spolningar inställt på 5. Blinkar LED:en 5 gånger efter att du tryckt på knappen "Hygienspolning (Tidsintervall)" är intervalltiden inställd på 120 h.



### Ställa in personavkänning

Personavkänningen sker med en infraröd sensor på tryckplattan och styr den automatiska starten av spolning - huvudspolning och eventuellt förspolning - när personen avlägsnar sig från och närmar sig urinalen (se 1.4 Personavkänning).

**i** På urinaler med lock måste du ställa in minimiområdet (se Tabell 2: Personavkänning).

**i** I särskilt små utrymmen (1 m minimiavstånd till föremål mittemot och till väggar; 2 m minimiavstånd till ytor som speglar sig) kan det vara nödvändigt att avaktivera personavkänningen och därmed den automatiska spolningen (nätversion; se Aktivera/avaktivera personavkänning) eller ställa in minimiområdet för inställning av räckvidd (batteriversion).

Du kan öka eller minska räckvidden för personavkänningen genom att trycka på knappen "Personavkänning" på fjärrkontrollen (se Tabell 2: Personavkänning).

> Om räckvidden ska öka trycker du på inställningsknappen "+".

> Om räckvidden ska minska trycker du på inställningsknappen "-".

För varje knapptryckning blinkar status-LED:en 2 gånger. Räckvidden för personavkänningen ökar/minskar med motsvarande steg.

**i** Status-LED:en blinkar 5 gånger i följd när maximi- respektive minimiområdet är nått.



### Avaktivera/aktivera personavkänning (endast nätversion)

I särskilt små utrymmen (1 m minimiavstånd till föremål mittemot och till väggar; 2 m minimiavstånd till ytor som speglar sig) kan det vara nödvändigt att avaktivera personavkänningen och ställa in manuell spolning. Du kan avaktivera/aktivera personavkänningen genom att trycka på knappen "Personavkänning" på fjärrkontrollen (se Tabell 2: Personavkänning).

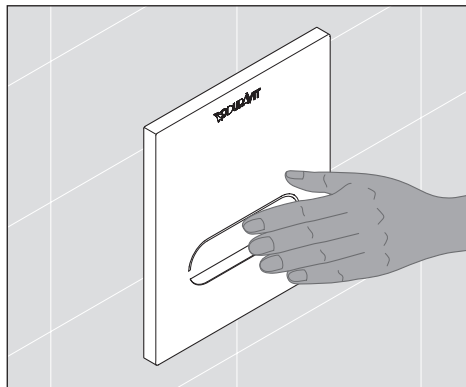
> Tryck på inställningsknappen "-" i 4 sekunder.

Status-LED:en blinkar 3 gånger. Personavkänningen är avaktiverad.

> Tryck på inställningsknappen "+".

Status-LED:en blinkar 2 gånger. Personavkänningen är aktiverad.

## Starta spolning för hand (endast nätversion)



När personavkänningen är avaktiverad kan spolningen för hand startas.

> Håll handen 5-6 cm framför knappen i ca 2 sekunder.

Spolningen startar.

## Återställning

Med återställningsfunktionen kan alla gjorda inställningar återställas till fabriksinställningarna och programvaran kan startas på nytt. Du kan använda knappen "Återställning" på din fjärrkontroll för att göra en återställning (se 1.2 Fjärrkontroll).

> Tryck på förvalsknappen "Återställning" på din fjärrkontroll i 3 sekunder.

På manöverelementet blinkar status-LED:en 3 gånger. Inställningarna är återställda till fabriksinställningen.



## Aktivera/avaktivera dynamisk spolmängd

Vid högfrekvent användning stryker funktionen "Dynamisk spolmängd" automatiskt tiden för spolningarna och minskar därmed vattenförbrukningen. Den stryps bara tillfälligt; minskar den högfrekventa användningen igen återgår systemet automatiskt till normalläge.

Du kan aktivera och avaktivera den dynamiska spolmängden med din fjärrkontroll (se Tabell 5: Dynamisk spolmängd).

> Tryck på förvalsknappen "Dynamisk spolning" på din fjärrkontroll.

På manöverelementet blinkar status-LED:en 2 gånger. Den dynamiska spolmängden är aktiverad.

På manöverelementet blinkar status-LED:en 1 gång. Den dynamiska spolmängden är avaktiverad.

**i** Görs 2 huvudspolningar inom 30 sekunder medan funktionen "Dynamisk spolmängd" är aktiverad halveras spoltiden för den följande spolningen/de följande spolningarna. Är huvudspoltiden inställd på 6 sekunder minskas tiden för spolning till 3 sekunder. Går det sedan mer än 2 minuter innan det spolas igen startar systemet automatiskt en rengöringsspolning och återgår till normalläge.

	<b>Fabriksinställning</b>	<b>Inställningsområde</b>
Dynamisk spolmängd	avaktiverad	aktiverad/avaktiverad

Tabell 5: Dynamisk spolmängd



### **Aktivera/avaktivera rengöringsfunktionen (endast nätversion)**

Med rengöringsfunktionen kopplar du från den automatiska starten av spolning i upp till 30 minuter för att rengöringsmedlet ska kunna verka. Du kan aktivera och avaktivera rengöringsfunktionen med fjärrkontrollen (se Tabell 6: Rengöringsfunktion).

> Tryck på förvalsknappen "Rengöringsfunktion" på din fjärrkontroll.

På manöverelementet blinkar status-LED:en 5 gånger. Rengöringsfunktionen är aktiverad/avaktiverad. När rengöringsfunktionen är aktiverad blinkar status-LED:en på manöverelementet fortlöpande.

**i** Om du inte avaktiverar rengöringsspolningen själv återgår systemet automatiskt till normalläge när det har gått 30 minuter.

	<b>Fabriksinställning</b>	<b>Inställningsområde</b>
Spolningsstopp	avaktiverat	aktiverat/avaktiverat

Tabell 6: Rengöringsfunktion



### **Starta/stoppa rengöringsspolning(endast nätversion)**

Med fjärrkontrollen kan du starta och stoppa en spolning med en förinställd spoltid på 10 sekunder för att spola bort rengöringsmedlet helt.

> Tryck på förvalsknappen "Rengöringsspolning" på din fjärrkontroll.

En spolning startas/stoppas.

**i** Om du inte stoppar spolningen återgår systemet automatiskt till normalläge efter avslutad spolning.

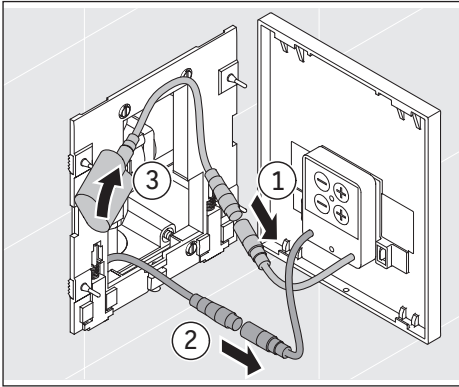


## 7. Batteri och batteribyte

### ⚠ VARNING

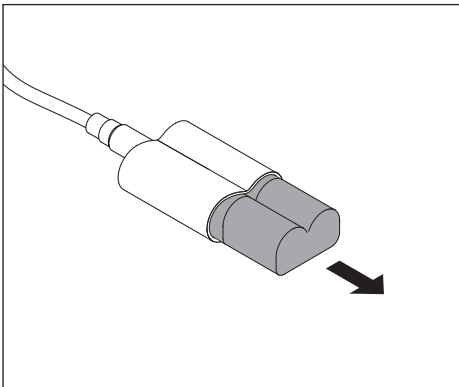
Kontakt med ström kan leda till elchock.

- > Använd INTE produkten om den inte fungerar korrekt eller om kablarna är skadade. Koppla omedelbart från strömförsörjningen. Kontakta [help@duravit.com](mailto:help@duravit.com).
- > Koppla bort batterimodulen från tryckplattan INNAN du byter batteri.



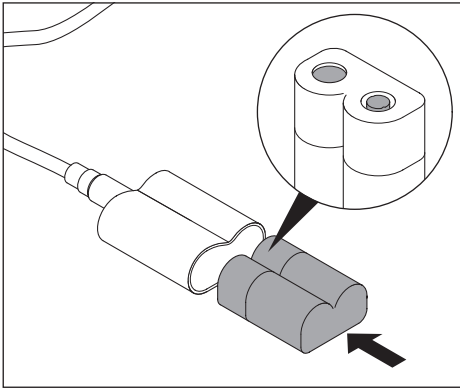
### Lossa kablarna och ta bort batterimodulen

- > Lossa tryckplattan (se 6.1 Lossa tryckplattan).
- > Lossa kablarna som är anslutna till tryckplattan.
- > Lägg plattan åt sidan.
- > Lossa och ta bort batterimodulen.



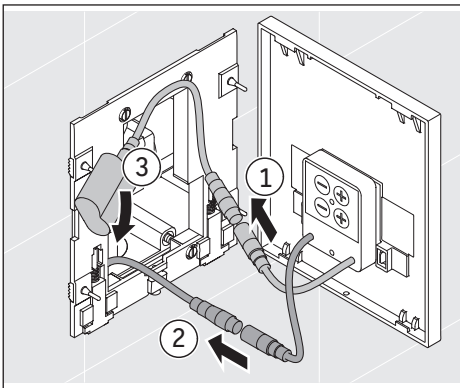
### Ta bort gammalt batteri

- > Ta bort det gamla batteriet genom att lossa det ur batterimodulen.
- > Avfallshantera det gamla batteriet på ett korrekt sätt (se 9. Avfallshantering).



### Sätta i nytt batteri

- > Sätt i det nya batteriet genom att pressa in det i batterimodulen.
- > VAR NOGA MED RÄTT POLARITET.



### Sätta i batterimodulen och koppla kablarna

- > Sätt batterimodulen på avsedd plats.
- > Anslut kontakterna igen.
- > Sätt fast tryckplattan (se 6.1 Sätta fast tryckplattan).

## 8. Rengöring och skötsel

### ANVISNING

> Använd inga skurmedel, aggressiva eller kemiska rengöringsmedel.

### Rengöring

- > Rengör ytan med en mjuk, fuktig trasa.
- > Avlägsna kraftigare smuts med varmt vatten och ett färglöst, mildt glasrengöringsmedel som du sprayar på en trasa.
- > Torka sedan med lätt fuktad trasa för att få bort alla rester av rengöringsmedel.
- > Torka ytan.

## 9. Återvinning

### 9.1 Elektriska och elektroniska apparater



Förbrukade elektriska och elektroniska apparater kan innehålla farliga substanser. De får därför inte kasseras i hushållssoporna. Tryckplattan måste avfallshanteras på ett korrekt och miljöanpassat sätt enligt nationella föreskrifter. Lämna in plattan till en speciell återvinningscentral för förbrukade elektriska och elektroniska apparater (WEEE). På så sätt bidrar du till att återvinna råmaterial och skydda miljön. Kontakta din återförsäljare eller ansvariga myndigheter för mer information.

### 9.2 Batterier

Urladdade batterier måste avfallshanteras på ett korrekt sätt. För detta ändamål finns uppmärkta behållare för avfallshantering av batterier i affärer som säljer batterier och på kommunala återvinningsstationer.

### 9.3 Förpackningsmaterial

Barn får inte leka med plastpåsar eller förpackningsmaterial eftersom det finns risk för skador och kvävning. Förvara dessa material på en säker plats eller avfallshandera dem på ett miljövänligt sätt. Spara om möjligt förpackningen tills garantitiden har gått ut.

## 10. Hjälp vid problem

### ANVISNING

> Reparationer får endast genomföras av kvalificerade elinstallatörer eller tekniker.

Problem	Möjlig orsak	Behandling av problem	Kap.
<b>Funktion, allmänt</b>			
Ingen spolning	Vistelsetid i avkänningsområdet under 5 sekunder	> Vistas min 5 sekunder i avkänningsområdet	5
	Märkspänningen passar inte (110-240 VAC krävs)	> Kontrollera spänning > Kontrollera säkring	
	Batteri felaktigt insatt	> Kontrollera batteriets poler	
	Ladda ur batteriet	> Sätta i nytt batteri	7
	Ingen vattentillförsel	> Öppna och kontrollera framförvarande spärranordningar > Öppna och kontrollera kulventilen i inbyggnadsboxen	
	Kontakter lösa eller lossnat	> Kontrollera kontakter	
	Sensorfönster smutsigt	> Rengör sensorfönstret	
	Magnetventilspole lös	> Snäpp fast magnetventilspolen med bajonettlås ordentligt	
	Magnetventil smutsig	> Montera ur magnetventilen > Rengör grovfiltret mekaniskt	
	Magnetventil defekt (LED reagerar)	> Byta magnetventil	
Elektronik defekt (LED reagerar inte)	> Byta elektronik		

<b>Problem</b>	<b>Möjlig orsak</b>	<b>Behandling av problem</b>	<b>Kap.</b>
Varaktig spolning	Magnetventil felmonterad	> Beakta flödesriktningen (pilen ska peka i flödesriktningen)	
	Magnetventil defekt (lossa kontakten på magnetventilen: spolningen fortsätter)	> Byta magnetventil	
	Elektronik defekt (lossa kontakten på magnetventilen: spolningen upphör)	> Byta elektronik	
Oavsiktlig spolning	Hygienspolning aktiverad	> Avaktivera hygienspolning	6.2
	Dynamisk spolmängd aktiverad	> Avaktivera dynamisk spolmängd	6.2
	Personavkänning felinställd (avkänningsområdet för stort)	> Anpassa personavkännings räckvidd	6.2
LED på tryckplattan blinkar, ingen spolning	Rengöringsfunktion aktiv	> Avaktivera rengöringsfunktionen	6.2
	Avkänningsområdet är blockerat, t.ex. av möbler	> Ta bort det som blockerar	
	Personavkänningen felinställd (avkänningsområdet för litet)	> Anpassa personavkännings räckvidd > Aktivera specialläge för små utrymmen	6.2
	Batteriet urladdat	> Sätta i nytt batteri	7

# 11. Tekniska data

## 11.1 Typskylt

Typskylten sitter på baksidan av tryckplatta A2 för urinal. Produkten uppfyller alla tillämpliga EU-direktiv.

## 11.2 Tryckplatta A2 för urinal, nätversion

Artikelnummer	WD5007 013 000 WD5007 023 000
Märkspänning	Prim: 110-240 VAC, 50/60 Hz Sek: 16,5 VDC
Effektförbrukning	8,5 VA
Temperaturområde	
Drifttemperatur	0-50 °C
Batteri fjärrkontroll	Knappcell CR2025

## 11.3 Tryckplatta A2 för urinal, batteriversion

Artikelnummer	WD5006 013 000 WD5006 023 000
Batteri tryckplatta	6V DL223/EL223/CRP2
Batteri fjärrkontroll	Knappcell CR2025
Temperaturområde	
Drifttemperatur	0-50 °C
Garanti	Våra garantibestämmelser hittar du under Allmänna villkor på <a href="http://www.pro.duravit.com">www.pro.duravit.com</a>

# Sisukord

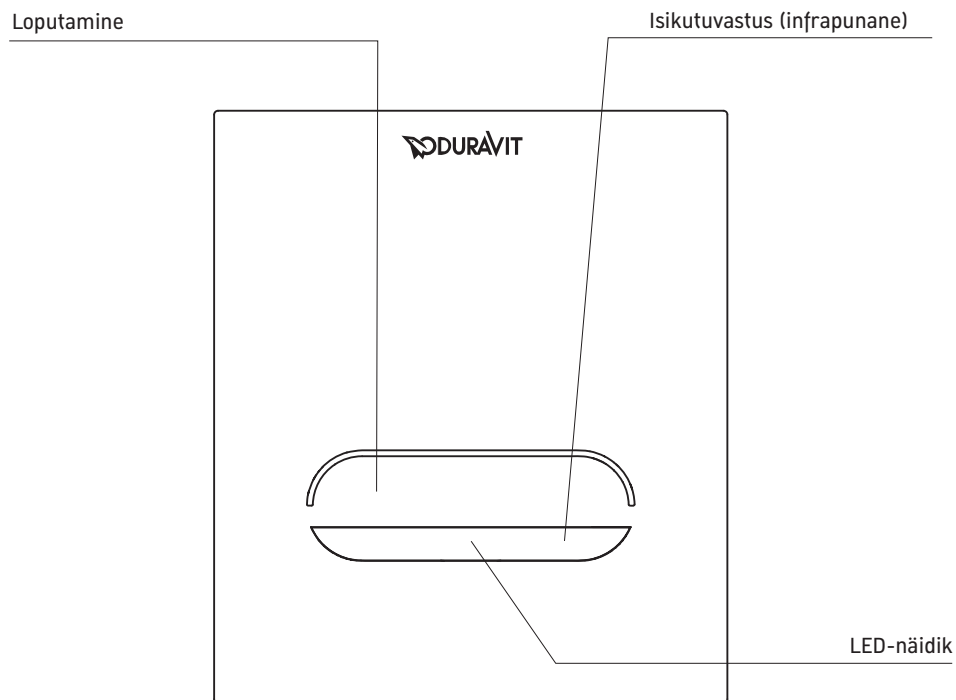
<b>1. Ülevaatlükud pildid</b> .....	<b>31</b>
<b>1.1 Loputusplaat</b> .....	<b>31</b>
<b>1.2 Kaugjuhtimispuul</b> .....	<b>32</b>
<b>1.3 Membraanklahvid</b> .....	<b>33</b>
<b>1.4 Isikutuvastus</b> .....	<b>34</b>
<b>2. Märksõnade ja sümbolite selgitus</b> .....	<b>35</b>
<b>3. Teie ohutuse tagamiseks</b> .....	<b>35</b>
<b>3.1 Sihtotstarbeline kasutamine</b> .....	<b>35</b>
<b>3.2 Ohutusjuhend</b> .....	<b>36</b>
<b>4. Kasutuselevõtmine</b> .....	<b>38</b>
<b>5. Anduripõhise juhtimise põhitõed</b> .....	<b>38</b>
Põhiloputuse automaatne käivitamine .....	38
Eelloputuse automaatne käivitamine .....	38
<b>6. Kasutamine</b> .....	<b>39</b>
<b>6.1 Membraanklahvide seadistamine</b> .....	<b>39</b>
Loputusplaadi eemaldamine .....	39
Loputusplaadi kinnitamine .....	40
Põhiloputuse loputusaja seadistamine membraanklahvide abil .....	40
Eelloputuse aktiveerimine/inaktiveerimine membraanklahvide abil (üksnes võrguversiooni korral).....	41
Isikutuvastuse seadistamine membraanklahvide abil .....	41
Membraanklahvi abil lähtestamine.....	42
<b>6.2 Kaugjuhtimispuuldi seadistamine</b> .....	<b>43</b>
Taaskäivitus (ainult patareiversiooni korral).....	43
Põhiloputuse kestuse pikendamine/vähendamine .....	43
Eelloputuse kestuse pikendamine/vähendamine (aktiveerimine/inaktiveerimine) (ainult võrguversiooni korral) .....	44
Hügieenilise loputamise aktiveerimine/inaktiveerimine .....	45
Hügieenilise loputamise seadistuste testimine/kohandamine .....	45
Isikutuvastuse seadistamine.....	46
Isikutuvastuse inaktiveerimine/aktiveerimine (üksnes võrguversiooni korral).....	46
Manuaalne loputamise käivitamine (üksnes võrguversiooni korral) .....	47
Lähtestamine .....	47
Dünaamilise loputusvõimsuse aktiveerimine/inaktiveerimine .....	47
Isikutuvastuse aktiveerimine/inaktiveerimine (üksnes võrguversiooni korral).....	48
Puhastusloputuse käivitamine/peatamine (üksnes võrguversiooni korral)...	49

7. Patarei ja patareivahetus.....	49
8. Puhastamine ja hooldus .....	51
9. Jäätmekäitlus .....	51
9.1 Elektri- ja elektroonikaseadmed.....	51
9.2 Patareid .....	51
9.3 Pakendid .....	51
10. Abi probleemi korral.....	52
11. Tehnilised andmed.....	54
11.1 Tüübisilt.....	54
11.2 Võrguühendusega pissuaari loputusplaat A2.....	54
11.3 Patareiversiooniga pissuaari loputusplaat A2 .....	54

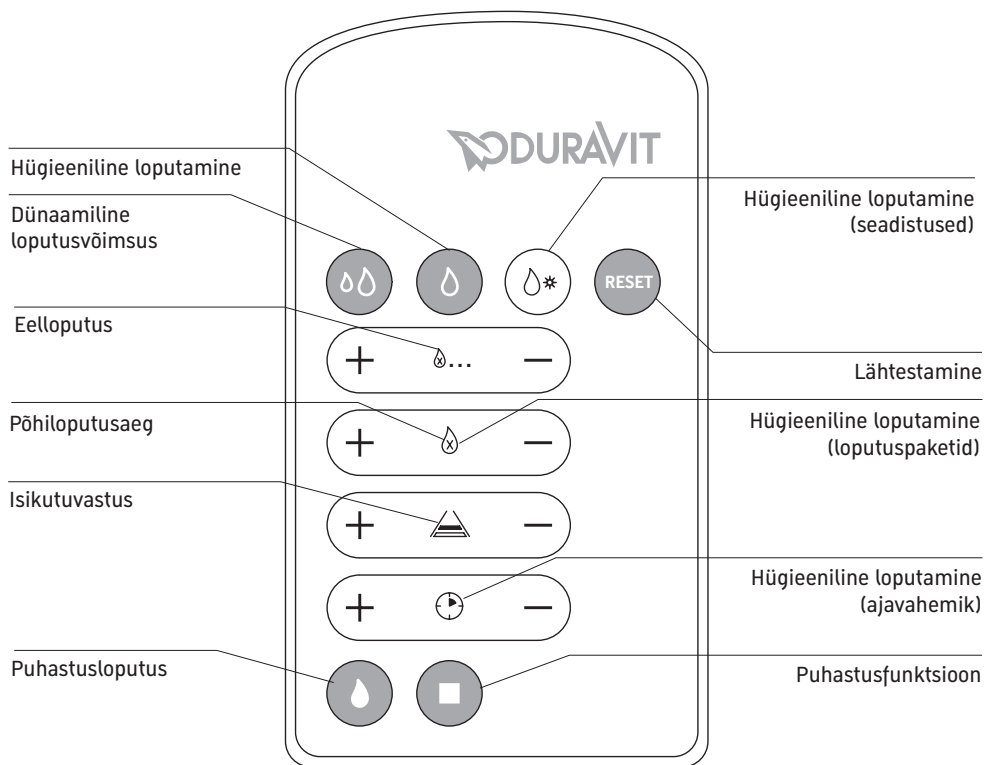


# 1. Ülevaatlilikud pildid

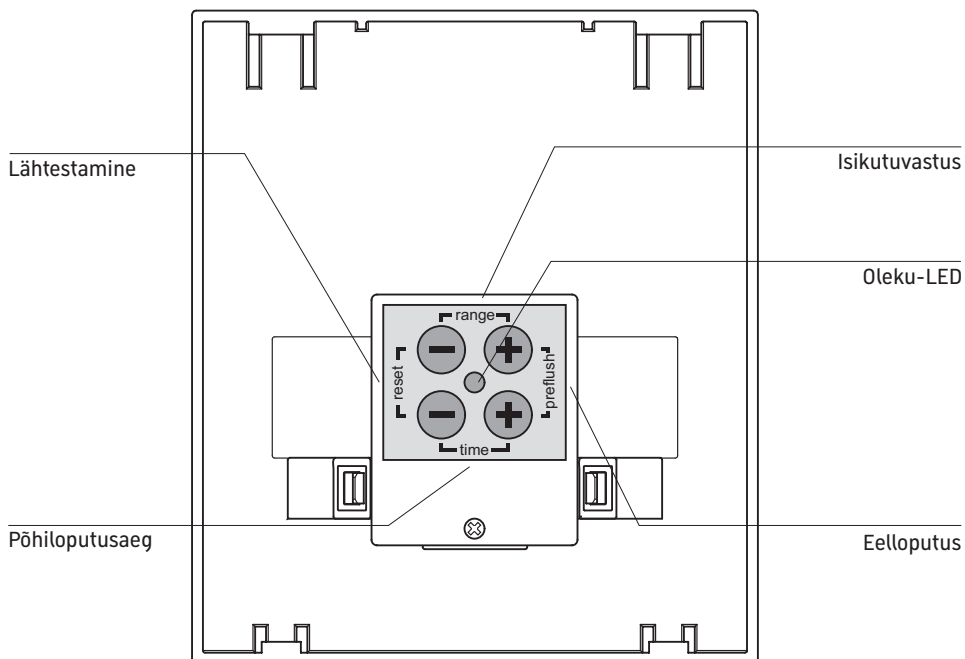
## 1.1 Loputusplaat



## 1.2 Kaugjuhtimispuult



### 1.3 Membraanklahvid





## 1.4 Isikutuvastus

et



## 2. Märksõnade ja sümbolite selgitus

 OHT	Suure riski, surmava ohu, raskete vigastuste korral
 HOIATUS	Keskmise riski, raskete vigastuste korral
MÄRKUS	Varalise kahju korral

### Kasutatakse järgmiseid sümboleid.

- > Siin kutsutakse teid üles teatud tegevusele.
- i Siit leiate vihje!

## 3. Teie ohutuse tagamiseks

Selleks, et saaksite aastaid pissuaari juurde kuuluvast A2 juhtpaneelist rõõmu tunda, lugege palun kasutusjuhend läbi, pöörake seejuures tähelepanu eeskätt ohutusjuhendile. Hoidke kasutusjuhendit turvalises kohas ja andke see vajaduse korral uuele omanikule edasi.

See kasutusjuhend vastab trükkimineku ajahetkel seadme tehnilistele standarditele. Duravit jätab omale õiguse teha muudatusi toote edasiarendamise eesmärgil.

### 3.1 Sihtotstarbeline kasutamine

Duraviti pissuaari juurde kuuluv loputusplaat A2 on saadaval nii võrgu- kui patarei versioonis ja DuraSystemi® pissuaari osade loputusnupuna, seinas paikneva loputusventiili sobiv, kinnitatud. Loputusplaadi kasutamine on piiratud siseruumides kasutamiseks. Igasugune muu kasutus ei ole sihtotstarbeline.

Duravit ei vastuta mittedihtotstarbelisest kasutamisest tulenevate tagajärgede eest.

## 3.2 Ohutusjuhend

Lugege alljärgnevad ohutusjuhised tähelepanelikult läbi ja pidage neist kinni!

### Nõuded kasutajale

Lapsed ja isikud, kellel puuduvad teadmised või kogemused seadme kasutamise kohta või kelle füüsilised, sensoorsed või vaimsed võimed on piiratud, tohivad seadet kasutada ainult siis, kui neid juhendatakse või nad on järelevalve all.

### OHT

#### Tervisekahjustused elektrilöögi tagajärjel

Kokkupuude elektrivooluga võib põhjustada elektrilöögi.

- > ÄRGE kasutage toodet, mis ei tööta nõuetekohaselt või kui selle kaabel on kahjustatud. Katkestage kohe elektritoide. Võtke ühendust aadressil [help@duravit.com](mailto:help@duravit.com).
- > Lahutage toitevool ENNE, kui loputusplaadi lahti monteerite.
- > Eemaldage patareimoodul loputusplaadist enne, kui patareisid vahetama hakkate.

### MÄRKUS

#### Mittesihipärasest kasutamisest tingitud tootekahjustused ja/või varaline kahju

Mittesihipärane kasutamine võib põhjustada tootekahjustusi, õnnetusi ja talitlustõrkeid.

- > ÄRGE paigaldage loputusplaati ruumidesse, kus on külmumise oht. Toatemperatuur ei tohiks langeda alla 4 °C.
- > ÄRGE paigaldage loputusplaati otsese vee mõju või päikesekiirguse kätte.
- > ÄRGE kasutage tarvikuid, mida Duravit ei ole soovitanud.
- > Veenduge, et loputusplaadi klaas ei oleks udune ega märg.
- > Ärge kasutage abrasiivseid, agressiivseid ega keemilisi puhastusvahendeid.
- > Ärge asetage loputusplaadi tuvastuspiirkonda esemeid.

#### Asjatundmatutest parandustöödest tingitud tootekahjustused ja/või varaline kahju

Asjatundmatud parandustööd võivad põhjustada tootekahjustusi, õnnetusi ja talitlustõrkeid.

- > Ärge tehke kahjustuste või defektide ilmnemisel loputusplaadile ÜHTEGI muudatust, rikkuge seda, paigaldage lisatarvikuid ega üritage seda parandada.
- > Parandustöid tohivad teha ainult kvalifitseeritud elektripaigaldajad ja tehnikud.

## Juhised patareide kasutamiseks

Patareid asuvad kaugjuhtimispuldil ja loputusplaadil.

### OHT

#### Allaneelamine on eluohtlik

Patareid võivad allaneelamisel olla eluohtlikud.

- > Hoidke patareid väikelastele kättesaamatus kohas.
- > Pöörduge patarei allaneelamisel kohe arsti poole.

### HOIATUS

#### Lekkivast patareihappest tingitud tervisekahjustused

Lekkiv patareihape võib põhjustada vigastusi.

- > Vältige patareihappe lekke korral selle kokkupuudet naha, silmade ja limaskestadega.
- > Loputage kokkupuute korral vastavaid kohti rohke puhta veega ja pöörduge kohe arsti poole.

### MÄRKUS

#### Toote kahjustused ja/või materiaalsed kahjud

Mittesihipärane kasutamine võib põhjustada tootekahjustusi ja/või varalist kahju.

- > Patareid ei tohi laadida, muul viisil reaktiveerida, koost lahti võtta, tulle visata ega lühistada.
- > Võtke kasutatud patareid kaugjuhtimispuldil alati kohe välja. Need võivad tühjaks joosta ja põhjustada seeläbi kahjustusi.
- > Puhastage patareid ja kontakte enne patarei paigaldamist. Pidage silmas õiget polaarsust.
- > Kui te ei kasuta kaugjuhtimispuhki pikemat aega, eemaldage patareid.
- > Ärge hoidke patareid järgmistes ekstreemsetes tingimustes. Ärge asetage neid kuumadele pindadele ega jätke neid otsese päikesekiirguse kätte. Need võivad sellisel juhul tühjaks saada.
- > Paigaldage alati sobiv patarei. Vale patarei paigaldamine võib põhjustada ohtlikke olukordi.

## 4. Kasutuselevõtmine

Loputusplaat on kasutusvalmis, kui see on nõuetekohaselt paigaldatud ja vooluvarustusega ühendatud.

## 5. Anduripõhise juhtimise põhitõed

Pissuaari juurde kuuluv loputusplaat A2 algatab automaatselt loputuskorra infrapuna-isikutuvastuse (vt 1.4 Isikutuvastus) abil.



### Põhiloputuse automaatne käivitamine

Põhiloputus käivitatakse automaatselt, kui isik, kes peatus tuvastuspiirkonnas kauem kui 5 sekundit, pissuaarist eemaldub.



### Eelloputuse automaatne käivitamine

Eelloputus käivitub – kui see on aktiveeritud – automaatselt, kui isik siseneb tuvastuspiirkonda.

**i** Loputusplaadi võrguversioon töötab väikeste ruumide korral erirežiimil (vt 6.2 Isikutuvastuse inaktiveerimine/aktiveerimine). Kui isikutuvastus on inaktiveeritud, saate käivitada loputusfunktsiooni, hoides kätt juhtelemendi ees. Käivituspiirkond algab u 5–6 cm kaugusel loputusplaadi ees. Loputusfunktsiooni käivitamiseks võib loputusplaati puudutada, kuid see ei ole vajalik.

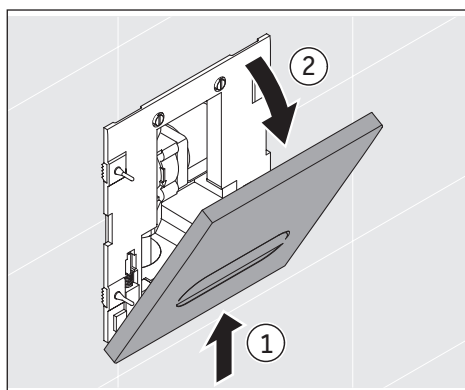


## 6. Kasutamine

Võite kaugjuhtimispuldi abil (vt 1.2 Kaugjuhtimispult) kohandusi teha. Põhifunktsioonid – põhiloputusaeg, eelloputus, isikutuvastus, lähtestamine – võite lisaks membraanklahvide abil (vt 1.3 Membraanklahvid) loputusplaadi tagaküljel seadistada.

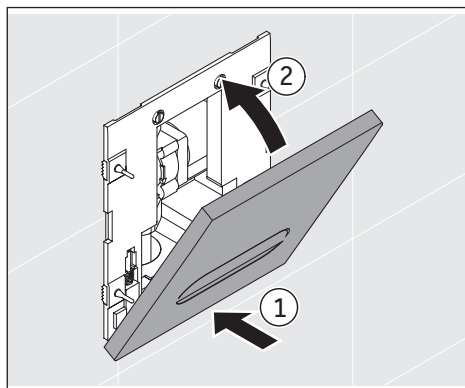
### 6.1 Membraanklahvide seadistamine

Membraanklahvid asuvad loputusplaadi tagaküljel. Selleks, et membraanklahvidel muudatusi seadistada, peate loputusplaadi eemaldama (vt 6.1 Loputusplaadi eemaldamine).



#### Loputusplaadi eemaldamine

- > Vajutage loputusplaadi ülemisele osale.
- > Vabastage see ülevalt.

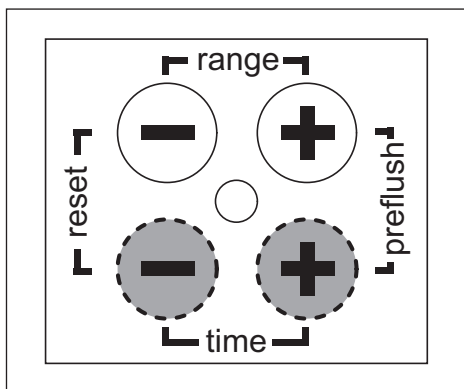


#### Loputusplaadi kinnitamine

- > Vajutage loputusplaadi alumisele osale.
- > Vajutage sellele tugevalt ülalt.

## Põhiloputuse loputusaja seadistamine membraanklahvide abil

Võite põhiloputuse kestust pikendada või vähendada, kui membraanklahvil vastavalt „time+“ seadistusnupu vajutate (vt tabelit 1: põhiloputuse seadistamine).



- > Kui loputuse kestust tuleb pikendada, vajutage „time+“ seadistusnupu.
  - > Kui loputuse kestust tuleb vähendada, vajutage „time-“ seadistusnupu.
- Iga nupuvajutuse korral vilgub parempoolne oleku-LED 2 siniselt. Loputuse kestust suurendatakse/vähendatakse sammhaaval.

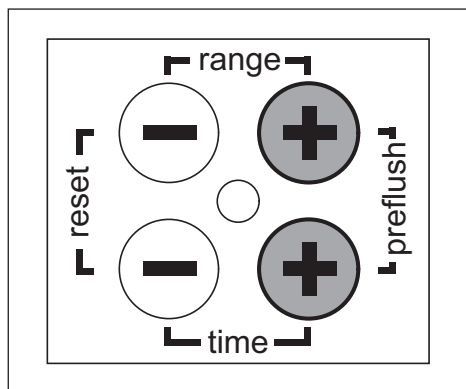
! Oleku-LED vilgub 5 korda järjest, kui saavutati vastavalt ulatuse maksimum või miinimum.

	<b>Tehaseseadistus</b>	<b>Seadistuspiirkond</b>
Põhiloputus	u 6 sekundit	u 2 kuni 10 sekundit (9 taset)

Tabel 1: põhiloputuse seadistamine

## Eelloputuse aktiveerimine/inaktiveerimine membraanklahvide abil (üksnes võrguversiooni korral)

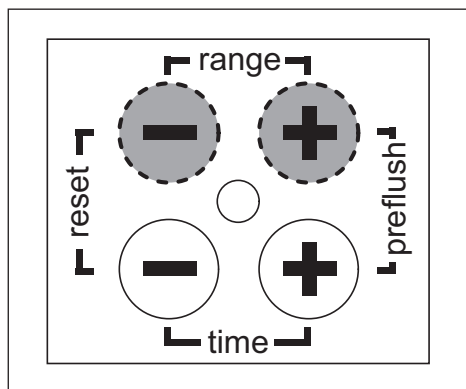
Võite eelloputuse aktiveerida/inaktiveerida membraanklahvide abil.



- > Hoidke samaaegselt 3 sekundit „time+“ ja „range+“ seadistusnuppe all. Membraanklahvidel põleb oleku-LED 3 sekundit. Eelloputus on aktiveeritud. Kui oleku-LED vilgub, on eelloputus inaktiveeritud.

## Isikutuvastuse seadistamine membraanklahvide abil

Võite isikutuvastuse tööraadiust pikendada või vähendada, kui membraanklahvil vastavalt „range+“ või „range-“ seadistusnupu vajutate (vt tabelit 2: isikutuvastus).



- > Kui tööraadiust tuleb suurendada, vajutage „range+“ seadistusnupu.
- > Kui tööraadiust tuleb vähendada, vajutage „range-“ seadistusnupu.

Iga nupuvajutuse korral vilgub parempoolne oleku-LED 2 siniselt. Tööraadiust suurendatakse/vähendatakse sammhaaval.

❗ Oleku-LED vilgub 5 korda järjest, kui saavutati vastavalt ulatuse maksimum või miinimum.

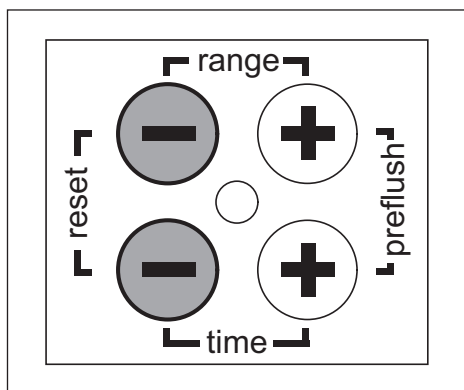
❗ Kaanega pissuaaride puhul tuleb ulatuse miinimum seadistada (vt tabelit 2: isikutuvastus).

	Tehaseseadistus	Seadistuspiirkond
Isikutuvastus	aktiveeritud	aktiveeritud/inaktiveeritud
Tööraadius	u 50 cm	u 40 kuni 100 cm (9 taset)

Tabel 2: isikutuvastus

### Membraanklahvi abil lähtestamine

Lähtestamise funktsiooniga saate kõik tehtud seadistused lähtestada tehaseseadistustele ning taaskäivitada tarkvara. Lähtestamise saate membraanklahvide abil läbi viia.



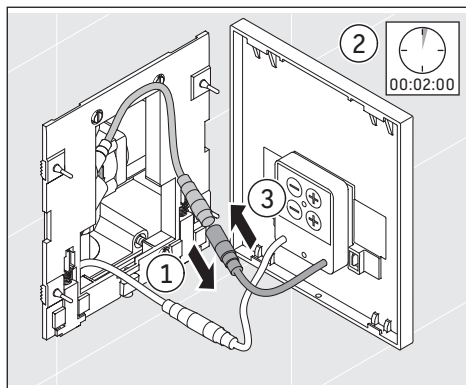
> Hoidke samaaegselt 3 sekundit „range-“ ja „time-“ seadistusnuppe all.

Oleku-LED vilgub membraanklahvil 3 korda. Seadistused lähtestatakse tehaseseadistustele.

## 6.2 Kaugjuhtimispuldi seadistamine

### Taaskäivitus (ainult patareiversiooni korral)

Loputusplaadipatareiversiooni korral on teil 3 minutit aega, et kaugjuhtimispuldi abil funktsionaalseid käsklusi anda. Pärast iga nupuvajutust on teil 3 minutit aega, et edasisi seadistusi ette võtta. Kui möödub 3 minutit ilma, et oleksite nuppe vajutanud, inaktiveeritakse kaugjuhtimispult, et loputusplaadi patareid säästa. Selleks, et tulevikus kaugjuhtimispuldi abil seadistusi teha, tuleb järgmisena seade taaskäivitada.



- > Eemaldage loputusplaat (vt 6.1 Loputusplaadi eemaldamine).
  - > Eemaldage patareimoodul loputusplaadist.
  - > Oodake minimaalselt 2 minutit.
  - > Ühendage patareimoodul loputusplaadiga.
  - > Kinnitage taas loputusplaat (vt 6.1 Loputusplaadi kinnitamine).
- Kaugjuhtimispult on töövalmis.



### Põhiloputuse kestuse pikendamine/vähendamine

Võite põhiloputuse kestust pikendada või vähendada, kui membraanklahvil vastavalt „Põhiloputuse aeg“ nuppu vajutate (vt tabelit 1: põhiloputuse seadistamine).

- > Kui loputuse kestust tuleb pikendada, vajutage „+“ seadistusnuppu.
- > Kui loputuse kestust tuleb vähendada, vajutage „-“ seadistusnuppu.

Iga nupuvajutuse korral vilgub parempoolne oleku-LED 2 siniselt. Loputuse kestust suurendatakse/vähendatakse sammhaaval.

**i** Oleku-LED vilgub 5 korda järjest, kui saavutati vastavalt ulatuse maksimum või miinimum.



## Eelloputuse kestuse pikendamine/vähendamine (aktiveerimine/inaktiveerimine) (ainult võrguversiooni korral)

Loputusplaadi võrguversiooni korral saab täiendavalt eelloputuse põhiloputamiseks aktiveerida, mis isiku sisenemisel tuvastuspiirkonda automaatselt käivitub.

Võite eelloputuse aega pikendada või lühendada, vajutades kaugjuhtimispuldil „eelloputuse“ seadistusnuppu (vt tabelit 3: eelloputuse seadistamine).

> Kui loputuse kestust tuleb pikendada, vajutage „+“ seadistusnuppu.

> Kui loputuse kestust tuleb vähendada, vajutage „-“ seadistusnuppu.

Iga nupuvajutuse korral vilgub parempoolne oleku-LED 2 siniselt. Loputuse kestust suurendatakse/vähendatakse sammhaaval.

**i** Tehases on loputuse kestus seadistatud 0 sekundile, see tähendab, et eelloputus on inaktiveeritud. Kohe, kui te loputuse kestust ühe sammu võrra suuredate, aktiveeritakse eelloputus.

**i** Oleku-LED vilgub 5 korda järjest, kui saavutati vastavalt ulatuse maksimum või miinimum.

	<b>Tehaseseadistus</b>	<b>Seadistuspiirkond</b>
Loputuse kestus	0 sekundit.	u 0, 1, 2, 3, 4 sekundit.

Tabel 3: eelloputuse seadistamine



## Hügieenilise loputamise aktiveerimine/inaktiveerimine

Kui pissuaari ei kasutata pikema ajavahemiku vältel, käivitab automaatne hügieeniline loputamine regulaarsete ajavahemike tagant loputuskorrad, et vältida seisvat vett torustikus.

Võite hügieenilise loputamise kaugjuhtimispuldil abil aktiveerida ja ka taas inaktiveerida (vt tabelit 4: hügieenilise loputamise seadistamine).

> Vajutage kaugjuhtimispuldil eelvalikuklahvi „Hügieeniline loputamine“.

Oleku-LED vilgub juhtelemendil 5 korda. Hügieeniline loputamine on aktiveeritud.

Oleku-LED vilgub juhtelemendil 1 kord. Hügieeniline loputamine on inaktiveeritud.



## Hügieenilise loputamise seadistuste testimine/kohandamine

Võite seadistatud loputuste („Hügieeniline loputamine (loputuspaketid)“) arvu ja kestust intervallide („Hügieeniline loputamine (ajavahemik)“) vahel testida ja seadistada (vt 1.2 Kaugjuhtimine).

> Vajutage kaugjuhtimispuldil eelvalikuklahvi „Hügieeniline loputamine (seadistused)“. Juhtelemendil põleb oleku-LED 5 sekundit, mille jooksul võite seadistusi ette võtta.

> Vajutage kaugjuhtimispuldil nuppu „Hügieeniline loputamine (loputuspaketid)“ või „Hügieeniline loputamine (ajavahemik)“.

Umbes 1 sekund pärast esimest nupuvajutust kuvatakse vastav seadistus juhtelemendil. Oleku-LED põleb 1 kuni 10 korda kasvavas järjekorras tulenevalt seadistustatud tasemest (vt tabelit 4: hügieenilise loputamise seadistamine).

Iga järgmise nupuvajutusega suurendatakse/vähendatakse seadistusi.

> Kui seadistusi tuleb suurendada, vajutage „+“ seadistusnuppu.

> Kui seadistusi tuleb vähendada, vajutage „-“ seadistusnuppu.

Iga nupuvajutuse korral vilgub oleku-LED. Seadistusi suurendatakse/vähendatakse sammhaaval.

	<b>Tehaseseadistus</b>	<b>Seadistuspiirkond</b>
Hügieeniline loputamine	inaktiveeritud	aktiveeritud/inaktiveeritud
Loputuste arv	1	1 kuni 10 (10 taset)
Intervallaeg	24 h	24 h, 48 h, 72 h...kuni 240 h (10 taset)

Tabel 4: hügieenilise loputamise seadistamine

**i** „Hügieenilise loputamise (seadistused)“ režiimis kuvatakse vastavad hügieenilise loputamise seadistused juhtelemendil oleku-LEDi vilkumise kaudu. Kui LED-tuli vilgub näiteks pärast „Hügieenilise loputuse (loputuspaketid)“ seadistusnupu vajutamist 5 korda, on loputuste arvuks seadistatud 5. Kui LED-tuli vilgub pärast „Hügieenilise loputamise (ajavahemik)“ nupu vajutamist 5 korda, on intervallaeg 120 h seadistatud.



### Isikutuvastuse seadistamine

Isikutuvastus toimib infrapuna anduri kaudu loputuspaneelil ja juhib automaatset loputust, põhiloputust ja vajadusel ka eelloputust pissuaarilt eemaldumise ja sellele lähenemise korral (vt 1.4 Isikutuvastus).

**i** Kaanega pissuaaride korral peate seadistama tööraadiuse seadistuse ulatuse miinimumi (vt tabelit 2: isikutuvastus).

**i** Eeskätt väikestes ruumides (1 m minimaalne vahemaa vastamisi paigutatud objektide ja seina vahel; 2 m minimaalne vahemaa peegelduvate pindadega) võib osutuda vajalikuks, et isikutuvastus ja sellega automaatne loputus inaktiveeritaks (võrguversiooni korral) (vt. Isikutuvastuse inaktiveerimine/aktiveerimine) või töörežiimi seadistamise ulatuse miinimum seadistatakse (patareiversiooni korral).

Võite isikutuvastuse tööraadiust pikendada või vähendada, kui kaugjuhtimispuuldil „Isikutuvastuse“ nuppu vajutate (vt tabelit 2: isikutuvastus).

> Kui tööraadiust tuleb suurendada, vajutage „+“ seadistusnuppu.

> Kui tööraadiust tuleb vähendada, vajutage „-“ seadistusnuppu.

Iga nupuvajutuse korral vilgub parempoolne oleku-LED 2 siniselt. Isikutuvastuse tööraadiust suurendatakse/vähendatakse sammhaaval.

**i** Oleku-LED vilgub 5 korda järjest, kui saavutati vastavalt ulatuse maksimum või miinimum.



### Isikutuvastuse inaktiveerimine/aktiveerimine (üksnes võrguversiooni korral)

Eeskätt väikestes ruumides (1 m minimaalne vahemaa vastamisi paigutatud objektide ja seina vahel; 2 m minimaalne vahemaa peegelduvate pindadega) võib osutuda vajalikuks, et isikutuvastus ja sellega automaatne loputus inaktiveeritakse ja manuaalsele loputamisele ümber lülitatakse. Võite isikutuvastuse inaktiveerida/aktiveerida, kui kaugjuhtimispuuldil „Isikutuvastuse“ nuppu vajutate (vt tabelit 2: isikutuvastus).

> Hoidke „-“ seadistusklahvi 4 sekundit all.

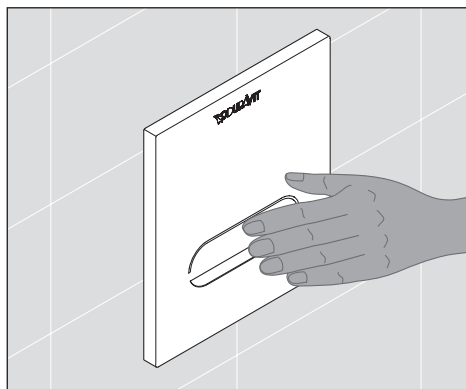
Oleku-LED vilgub 3 korda. Isikutuvastus on inaktiveeritud.

> Vajutage „+“ seadistusklahvi.

Oleku-LED vilgub 2 korda. Isikutuvastus on aktiveeritud.



## Manuaalne loputamise käivitamine (üksnes võrguversiooni korral)



Inaktiveeritud isikutuvastuse korral võib loputuse ka manuaalselt käivitada.

> Hoidke kätt ca 2 sekundit 5–6 cm kaugusel nupu ees.

Loputamine käivitatakse.

## Lähtestamine

Lähtestamise funktsiooniga saate kõik tehtud seadistused lähtestada tehaseseadistustele ning taaskäivitada tarkvara. Võite lähtestamise kaugjuhtimispuldil paikneva „Lähtestamise“ nupu abil läbi viia (vt 1.2 Kaugjuhtimispult).

> Hoidke kaugjuhtimispuldil eelvalikuklahvi „Lähtestamine“ 3 sekundit all.

Oleku-LED vilgub juhtelemendil 3 korda. Seadistused lähtestatakse tehaseseadistustele.



## Dünaamilise loputusvõimsuse aktiveerimine/inaktiveerimine

Tiheda kasutamise korral piirab „Dünaamilise loputusvõimsuse“ funktsioon automaatselt loputuste kestust ja vähendab sellega veekasutust. Selline piirang on ajutine, kui kasutamistihedus taas väheneb, naaseb süsteem tagasi normaalsesse režiimi.

Võite dünaamilise loputusvõimsuse kaugjuhtimispuldi abil aktiveerida ja ka taas inaktiveerida (vt tabelit 5: dünaamiline loputusvõimsus).

> Vajutage kaugjuhtimispuldil eelvalikuklahvi „Dünaamiline loputusvõimsus“.

Oleku-LED vilgub juhtelemendil 2 korda. Dünaamiline loputusvõimsus on aktiveeritud. Oleku-LED vilgub juhtelemendil 1 kord. Dünaamiline loputusvõimsus on inaktiveeritud.

**i** Kui aktiveeritud „Dünaamilise loputusvõimsuse“ funktsiooni korral järgnevad 2 põhiloputust 30 sekundi jooksul, siis lühendatakse järgnevate loputus(t)e kestust poole võrra. Seadistatud 6-sekundilise põhiloputusaja korral vähendatakse loputusaega 3 sekundi võrra. Kui seejärel taas enam kui 2 minutit ei loputata, käivitab süsteem automaatselt puhastusloputuse ja naaseb normaalsele režiimile.

	<b>Tehaseseadistus</b>	<b>Seadistuspiirkond</b>
Dünaamiline loputusvõimsus	inaktiveeritud	aktiveeritud/ inaktiveeritud

Tabel 5: dünaamiline loputusvõimsus



**Isikutuvastuse aktiveerimine/inaktiveerimine (üksnes võrguversiooni korral)**

Puhastusfunktsiooniga katkestate automaatse loputusfunktsiooni käivitamise kuni 30 minutiks selleks, et puhastusvahend mõjuks. Te saate selle puhastusfunktsiooni kaugjuhtimispuldi abil aktiveerida ja ka uuesti inaktiveerida (vt tabelit 6 puhastusfunktsioon).

> Vajutage kaugjuhtimispuldil eelvalikuklahvi „Puhastusfunktsioon“.

Oleku-LED vilgub juhtelemendil 5 korda. Puhastusfunktsioon on aktiveeritud/inaktiveeritud. Aktiveeritud puhastusfunktsiooni korral vilgub jätkuvalt oleku-LED juhtelemendil.

**i** Kui te ise puhastusloputust ei inaktiveeri, naaseb süsteem pärast 30 minuti möödumist taas normaalrežiimi.

	<b>Tehaseseadistus</b>	<b>Seadistuspiirkond</b>
Loputuse peatamine	inaktiveeritud	aktiveeritud/ inaktiveeritud

Tabel 6: puhastusfunktsioon



### Puhastusloputuse käivitamine/peatamine (üksnes võrguversiooni korral)

Võite loputuse eelseadistatud 10-sekundilise loputuse kestusega oma kaugjuhtimispuldi abil käivitada ja peatada, et puhastusvahend põhjalikult välja loputada.

> Vajutage kaugjuhtimispuldil eelvalikuklahvi „Puhastusfunktsioon“.

Loputus käivitatakse/peatatakse.

**i** Kui te loputuskorda ei peata, naaseb süsteem loputuse järel automaatselt normaalrežiimi.

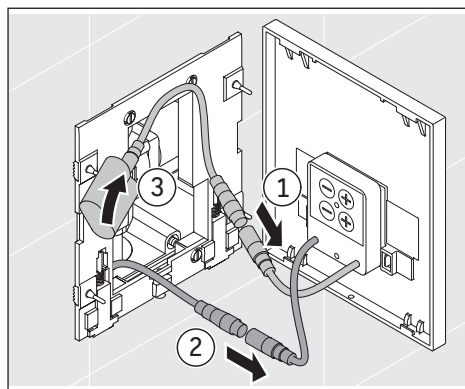
## 7. Patarei ja patareivahetus

### ⚠ HOIATUS

Kokkupuude elektrivooluga võib põhjustada elektrilöögi.

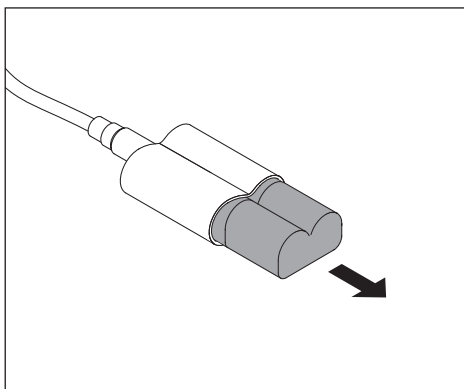
> ÄRGE kasutage toodet, mis ei tööta nõuetekohaselt või kui selle kaabel on kahjustatud. Katkestage kohe elektritoide. Võtke ühendust aadressil [help@duravit.com](mailto:help@duravit.com).

> Eemaldage patareimoodul loputusplaadist enne, kui patareisid vahetama hakkate.



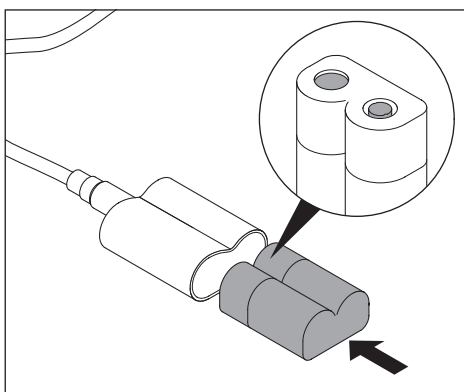
### Eemaldage kaabel ja patareimoodul

- > Eemaldage loputusplaat (vt 6.1 Loputusplaadi eemaldamine).
- > Tõmmake loputusplaadiga ühendatud kaabel ära.
- > Asetage plaat kõrvale.
- > Lahutage ja eemaldage patareimoodul.



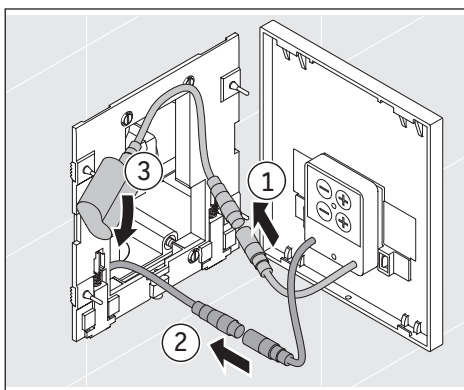
### Vana patarei eemaldamine

- > Eemaldage vana patarei, vabastades selle patareimoodulist.
- > Käideldge vana patarei nõuetekohaselt (vt 9. „Jäätmekäitlus“).



### Uue patarei paigaldamine

- > Sisestage uus patarei, vajutades patareimooduli sisse.
- > PIDAGE SILMAS ÕIGET POLAARSUST.



### Sisestage patareimoodul ja ühendage kaabel

- > Sisestage patareimoodul selleks ettenähtud kohale.
- > Taaslooge pistikuühendus.
- > Kinnitage taas loputusplaat (vt 6.1 Loputusplaadi kinnitamine).

## 8. Puhastamine ja hooldus

### MÄRKUS

> Ärge kasutage abrasiivseid, agressiivseid ega keemilisi puhastusvahendeid.

### Puhastamine

- > Puhastage pindu pehme niiske lapiga.
- > Eemaldage raskesti eemaldatav mustus sooja vee ja lapile piserdatud värvitu, õrna-toimelise klaasipuhastusvahendiga.
- > Kõikide puhastusvahendijääkide eemaldamiseks pühkige niiskus ära.
- > Kuivatage pind.

## 9. Jäätmekäitlus

### 9.1 Elektri- ja elektroonikaseadmed



Elektri- ja elektroonika jäätmed võivad sisaldada ohtlikke aineid. Ärge visake seda seadet olmejäätmete hulka. Loputusplaat tuleb anda riigis kehtivate eeskirjade kohaselt organiseeritud, keskkonnahoidlikku jäätmekäitlusse. Viige see elektri- ja elektroonikaseadmete jäätmete (WEEE) ringlussevõtuga tegelevasse kogumispunkti. Nii aitate säilitada tooraineid ning kaitsta keskkonda. Küsi oma edasimüüjalt või vastutavast ametiasutusest.

### 9.2 Patareid

Kasutatud patareid tuleb viia selleks ettenähtud kogumispunkti.

Selleks on nt patareid müüvates poodides ja erijäätmete kogumispunktides vastavad kohad vanade patareide kogumiseks.

### 9.3 Pakendid

Lapsed ei tohi mängida plastkottide või pakendimaterjalidega, kuna need võivad põhjustada vigastus- või lämbumisohtu. Hoidke sellist materjali kindlas kohas või käideldge need keskkonnasõbralikul moel. Hoidke võimalusel pakendid garantiiaja lõpuni alles.

## 10. Abi probleemi korral

### MÄRKUS

> Parandustöid tohivad teha ainult kvalifitseeritud elektripaigaldajad ja tehnikud.

Probleem	Võimalik põhjus	Probleemi kõrvaldamine	Vt peatükki
<b>Funktsioon üldiselt</b>			
Väike loputamine	Vähem kui 5 sekundit tulemusega tuvastuspiirkonnas	> Minimaalselt 5 sekundiks tuvastuspiirkonnas peatada	5
	Võrguühendus ei sobi (nõutav on 110–240 VAC)	> Ühenduse kontrollimine > Turvalisuse kontrollimine	
	Patarei on valesti sisetatud	> Patarei pooluse kontrollimine	
	Patarei tühjenemine	> Uue patarei paigaldamine	7
	Puudub veevarustus	> Ülesvoolu sulgurseadmete avamine ja kontrollimine > Loputuskastis paikneva kuulkraani avamine ja kontrollimine	
	Pistikuühendus on lahti või lahutatud	> Pistikuühenduse kontrollimine	
	Anduraken on määrdunud	> Andurakna puhastamine	
	Magnetventiili solenoid on lahti	> Magnetventiili tugev lukustamine bajonettluku abil	
	Magnetventiil on määrdunud	> Magnetventiili eemaldamine > Läbivaadatud mehaaniline puhastus	
	Magnetventiili defekt (LED-tuli reageerib)	> Magnetventiili väljavahtamine	
Elektronikarike (LED-tuli ei reageeri)	> Elektronika väljavahetamine		

<b>Probleem</b>	<b>Võimalik põhjus</b>	<b>Probleemi kõrvaldamine</b>	<b>Vt peatükki</b>
Kestev loputamine	Magnetventiil on valesti paigaldatud	> Voolusuuna järgimine (nool peab voolusuunale osutama)	
	Magnetventiili rike (magnetventiili ühenduse eemaldamine: loputamine jätkub)	> Magnetventiili väljavahtamine	
	Elektroonikarike (magnetventiili ühenduse eemaldamine: loputamine peatub)	> Elektroonika väljavahetamine	
Tahtmatu loputamine	Hügieeniline loputamine on aktiveeritud	> Hügieeniline loputamise inaktiveerimine	6.2
	Dünaamiline loputusvõimsus on aktiveeritud	> Dünaamiline loputusvõimsus on inaktiveeritud	6.2
	Isikutuvastus valesti seadistatud (tuvastuspiirkond on liiga suur)	> Isikutuvastuse tööraadiuse kohandamine	6.2
Loputusplaadi LED-tuli vilgub, loputust ei toimu	Puhastusfunktsioon on aktiveeritud	> Puhastusfunktsiooni inaktiveerimine	6.2
	Takistus tuvastuspiirkonnas, näiteks mööbel	> Takistuse kõrvaldamine	
	Isikutuvastus valesti seadistatud (tuvastuspiirkond on liiga väike)	> Isikutuvastuse tööraadiuse kohandamine > Erirežiimi käivitamine väiksemate ruumide korral	6.2
	Patarei tühjenemine	> Uue patarei paigaldamine	7

# 11. Tehnilised andmed

## 11.1 Tüübisilt

Tüübisildi leiate pissuaari loputusplaadi A2 tagaküljelt. See toode vastab kõigile kehtivatele ELi direktiividele.

## 11.2 Võrguühendusega pissuaari loputusplaat A2

Toote nr	WD5007 013 000 WD5007 023 000
Nimipinge	Peamine: 110–240 VAC, 50/60 Hz Sekundis: 16,5 VDC
Voolutarbimine	8,5 VA
Temperatuurivahemik	
Töötemperatuur	0–50 °C
Kaugjuhtimispuldi patarei	Nööpelement CR2025

## 11.3 Patareiversiooniga pissuaari loputusplaat A2

Toote nr	WD5006 013 000 WD5006 023 000
Patareiga loputusplaat	6V DL223/EL223/CRP2
Kaugjuhtimispuldi patarei	Nööpelement CR2025
Temperatuurivahemik	
Töötemperatuur	0–50 °C
Garantii	Meie garantiitingimused leiate üldtingimuste alt aadressil <a href="http://www.pro.duravit.com">www.pro.duravit.com</a>



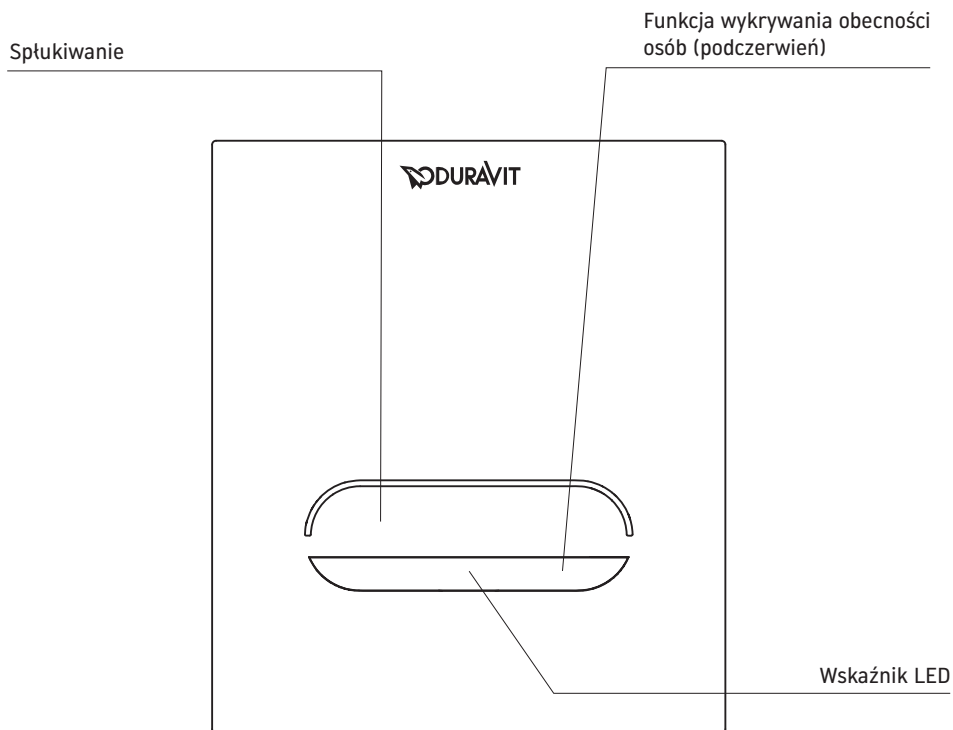
# Spis treści

<b>1. Ilustracje poglądowe</b> .....	<b>57</b>
<b>1.1 Przycisk uruchamiający</b> .....	<b>57</b>
<b>1.2 Pilot</b> .....	<b>58</b>
<b>1.3 Klawiatura membranowa</b> .....	<b>59</b>
<b>1.4 Funkcja wykrywania obecności osób</b> .....	<b>60</b>
<b>2. Objasnienie hasel i symboli</b> .....	<b>61</b>
<b>3. Zasady bezpieczenstwa</b> .....	<b>61</b>
<b>3.1 Uzytkowanie zgodnie z przeznaczeniem</b> .....	<b>61</b>
<b>3.2 Wskazowki dotyczace bezpieczenstwa</b> .....	<b>62</b>
<b>4. Uruchomienie</b> .....	<b>64</b>
<b>5. Sterowanie czujnikiem</b> .....	<b>64</b>
Automatyczne uruchamianie splukiwania glownego .....	64
Automatyczne uruchamianie splukiwania wstepnego .....	64
<b>6. Obsluga</b> .....	<b>65</b>
<b>6.1 Ustawienia na klawiaturze membranowej</b> .....	<b>65</b>
Zdejmowanie przycisku uruchamiajacego.....	65
Mocowanie przycisku uruchamiajacego.....	66
Ustawianie splukiwania glownego na klawiaturze membranowej.....	66
Wlaczanie i wylaczanie splukiwania wstepnego na klawiaturze membranowej (tylko wersja sieciowa).....	67
Ustawianie funkcji wykrywania obecności osób na klawiaturze membranowej.....	67
Reset na klawiaturze.....	68
<b>6.2 Ustawienia na pilocie</b> .....	<b>69</b>
Restart (tylko wersja na baterie) .....	69
Wydłużanie i skracanie czasu trwania splukiwania glownego .....	69
Wydłużanie i skracanie czasu trwania splukiwania wstepnego (wlaczanie i wylaczanie) (tylko wersja sieciowa).....	70
Wlaczanie i wylaczanie splukiwania higienicznego .....	71
Sprawdzanie i zmiana ustawien splukiwania higienicznego.....	71
Ustawienie funkcji wykrywania obecności osób .....	72
Wlaczanie i wylaczanie funkcji wykrywania obecności osób (tylko wersja sieciowa) .....	72
Ręczne uruchamianie splukiwania (tylko wersja sieciowa) .....	73
Reset.....	73
Wlaczanie i wylaczanie dynamicznej ilości splukiwania .....	73
Wlaczanie i wylaczanie funkcji czyszczenia (tylko wersja sieciowa).....	74
Uruchamianie i zatrzymywanie splukiwania czyszczacego (tylko wersja sieciowa) ...	74

7. Bateria i jej wymiana .....	75
8. Czyszczenie i pielęgnacja .....	77
9. Utylizacja.....	77
9.1 Urządzenie elektryczne i elektroniczne.....	77
9.2 Baterie.....	77
9.3 Materiał opakowaniowy .....	77
10. Pomoc w usuwaniu problemów .....	78
11. Dane techniczne .....	80
11.1 Tabliczka znamionowa.....	80
11.2 Przycisk uruchamiający A2 do pisuaru, wersja sieciowa .....	80
11.3 Przycisk uruchamiający A2 do pisuaru, wersja na baterie .....	80

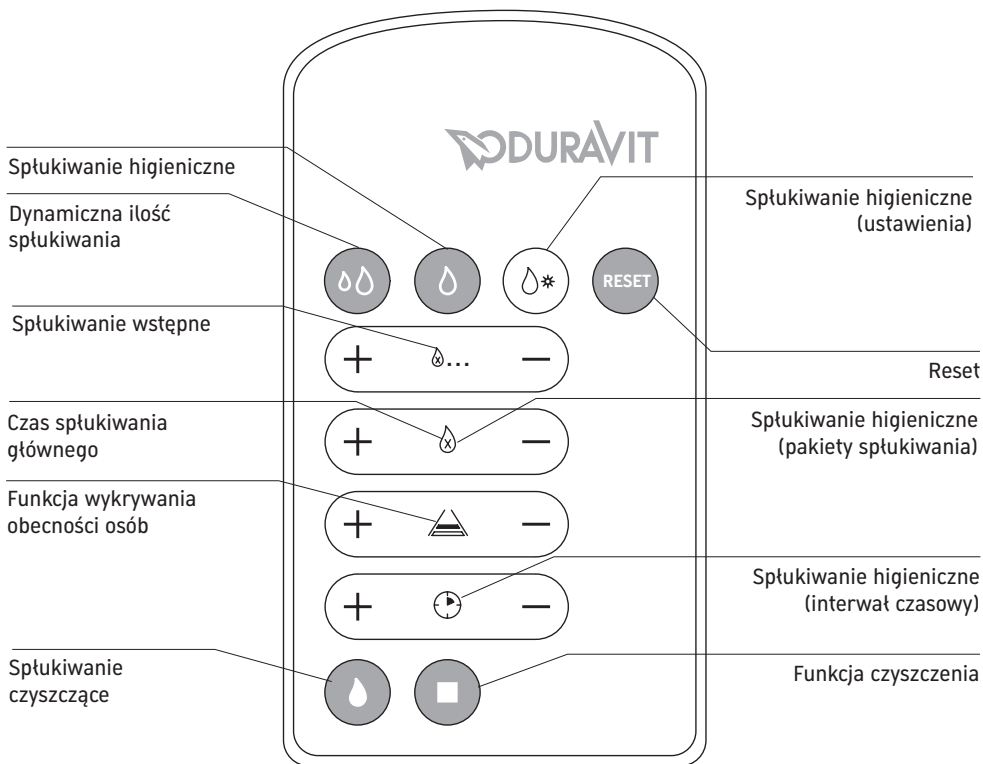
# 1. Ilustracje poglądowe

## 1.1 Przycisk uruchamiający

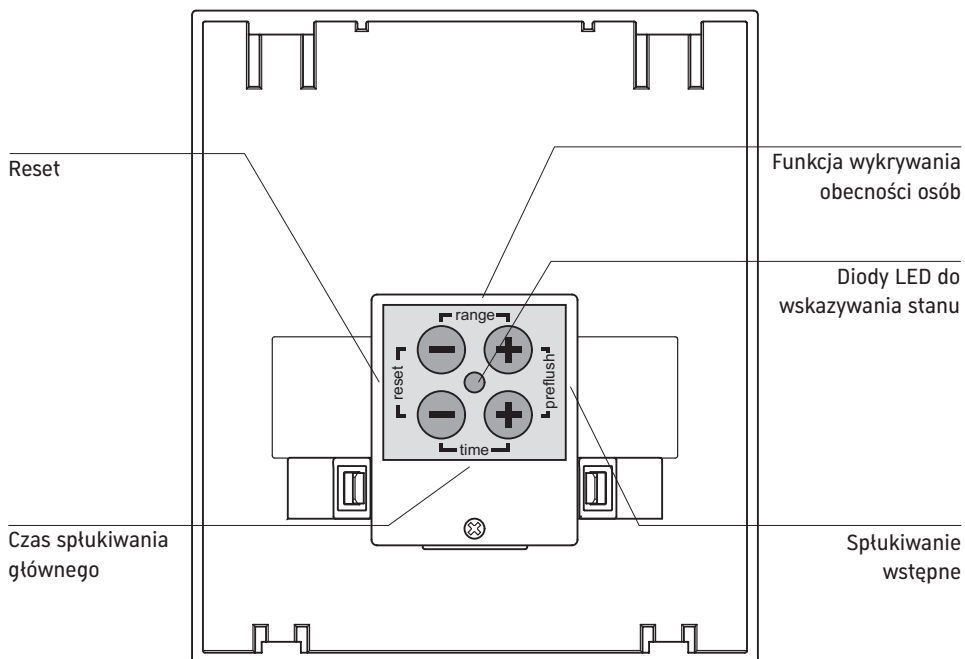


## 1.2 Pilot

pl





### 1.3 Klawiatura membranowa




## 1.4 Funkcja wykrywania obecności osób



## 2. Objaśnienie haseł i symboli

 <b>NIEBEZPIECZEŃSTWO!</b>	Wysokie ryzyko, zagrożenie życia, możliwość odniesienia poważnych obrażeń
 <b>OSTRZEŻENIE!</b>	Średnie ryzyko, możliwość odniesienia poważnych obrażeń
<b>WSKAZÓWKA</b>	Możliwe szkody materialne

Stosowane są następujące symbole:

>	Należy wykonać określoną czynność.
	Tu można znaleźć wskazówkę!

## 3. Zasady bezpieczeństwa

Prosimy o uważne przeczytanie niniejszej instrukcji obsługi ze szczególnym uwzględnieniem wskazówek dotyczących bezpieczeństwa – dzięki temu będą Państwo mogli przez wiele lat korzystać z przycisku uruchamiającego A2 do pisuaru. Instrukcję obsługi należy przechowywać w bezpiecznym miejscu i przekazać ją nowemu właścicielowi. Niniejsza instrukcja obsługi odpowiada stanowi wiedzy technicznej wykorzystywanej w urządzeniu w momencie złożenia jej do druku. Firma Duravit zastrzega sobie prawo do wprowadzania zmian związanych z dalszym rozwojem produktu.

### 3.1 Użytkowanie zgodnie z przeznaczeniem

Przycisk uruchamiający Duravit A2 do pisuaru jest dostępny z zasilaniem sieciowym i na baterie, a przeznaczony jest do uruchamiania spłuczki pisuaru DuraSystem® z podtynkowym zaworem spłukującym. Użytkowanie przycisków uruchamiających jest ograniczone do pomieszczeń wewnątrz budynków. Każde inne zastosowanie jest niezgodne z przeznaczeniem.

Firma Duravit nie ponosi odpowiedzialności za skutki użytkowania niezgodnego z przeznaczeniem.

## 3.2 Wskazówki dotyczące bezpieczeństwa

Prosimy o uważne przeczytanie poniższych wskazówek dotyczących bezpieczeństwa i stosowanie ich w praktyce!

### Wymagania wobec użytkownika

Dzieci i osoby, które nie posiadają wiedzy lub doświadczenia w obsłudze urządzenia, lub których sprawność fizyczna, sensoryczna lub umysłowa jest ograniczona, mogą korzystać z urządzenia tylko po przeszkoleniu w zakresie bezpiecznej obsługi lub pod nadzorem.

### **⚠ NIEBEZPIECZEŃSTWO!**

#### Uszczerbek zdrowia na skutek porażenia prądem

Kontakt z elementem znajdującym się pod napięciem może spowodować porażenie prądem elektrycznym.

- > Jeżeli produkt nie działa prawidłowo lub ma uszkodzony kabel, NIE należy go używać. Należy natychmiast odłączyć urządzenie od zasilania elektrycznego. Należy skontaktować się z [help@duravit.com](mailto:help@duravit.com).
- > W przypadku demontażu przycisku uruchamiającego należy WCZEŚNIEJ odłączyć zasilanie.
- > PRZED wymianą baterii odłączyć moduł baterii od przycisku uruchamiającego.

### **WSKAZÓWKA**

#### Uszkodzenie produktu i/lub szkody materialne na skutek nieprawidłowego użytkowania

Nieprawidłowe użytkowanie może prowadzić do uszkodzenia produktu, wypadków i zakłóceń działania.

- > NIE NALEŻY instalować przycisku uruchamiającego w pomieszczeniach, w których istnieje niebezpieczeństwo zamarznięcia wody. Temperatura pomieszczenia nie powinna spadać poniżej 4 °C.
- > NIE NARAŻAĆ przycisku uruchamiającego na bezpośrednie działanie wody lub pośrednie działanie promieni słonecznych.
- > NIE STOSOWAĆ akcesoriów, które nie są polecane przez firmę Duravit.
- > Zwracać uwagę, aby szkło przycisku uruchamiającego nie było zaparowane ani mokre.
- > Nie stosować szorujących, agresywnych ani chemicznych środków czyszczących.
- > Nie odkładać żadnych przedmiotów w obszarze detekcji przycisku uruchamiającego.

#### Uszkodzenie produktu i/lub szkody materialne na skutek prób niefachowych napraw

Próby niefachowych napraw mogą prowadzić do uszkodzenia produktu, wypadków i zakłóceń działania.



- > W przypadku nieprawidłowości wskazujących na uszkodzenie lub wadę NIE DOKONYWAĆ żadnych zmian, manipulacji, dodatkowych instalacji ani prób napraw przycisku uruchamiającego.
- > Naprawy mogą przeprowadzać tylko wykwalifikowani elektrycy lub technicy.

### Wskazówki dot. używania baterii

Baterie znajdują się w pilocie i w samym przycisku uruchamiającym.

#### **⚠ NIEBEZPIECZEŃSTWO!**

##### Zagrożenie życia na skutek potknięcia

Potknięcie baterii może stanowić zagrożenie dla życia.

- > Baterie należy przechowywać w miejscu niedostępnym dla dzieci.
- > Jeżeli dojdzie do potknięcia baterii, należy natychmiast skontaktować się z lekarzem.

#### **⚠ OSTRZEŻENIE!**

##### Uszczerbek zdrowia na skutek wypłynięcia kwasu z baterii

Wypływający kwas z baterii może spowodować obrażenia.

- > W przypadku wypłynięcia kwasu z baterii należy unikać kontaktu ze skórą, oczami i błonami śluzowymi.
- > W razie kontaktu z kwasem miejsca te należy przepłukać dużą ilością czystej wody i natychmiast zgłosić się do lekarza.

#### **WSKAZÓWKA**

##### Uszkodzenia produktu i szkody rzeczowe

Nieprawidłowe użytkowanie może prowadzić do uszkodzenia produktu i/lub szkód materialnych.

- > Baterii nie wolno ładować, reaktywować w inny sposób, rozbierać, wrzucać do ognia lub zwierzać ich biegunów.
- > Wyczerpane baterie należy natychmiast wyjąć z pilota. Wyciek z baterii może spowodować szkody.
- > Przed ponownym włożeniem wyczyścić baterie i styki. Przestrzegać prawidłowych biegunów.
- > Jeżeli pilot nie będzie używany przez dłuższy czas, należy wyjąć z niego baterie.
- > Nie narażać baterii na działanie niekorzystnych czynników: nie odkładać ich na gorących powierzchniach ani nie narażać na działanie bezpośrednich promieni słonecznych. W przeciwnym wypadku istnieje zwiększone niebezpieczeństwo wycieku.
- > Zawsze wkładać odpowiednie baterie. Włożenie nieprawidłowych baterii może prowadzić do niebezpiecznych sytuacji.

## 4. Uruchomienie

Przycisk uruchamiający jest gotowy do pracy, jeżeli został on prawidłowo zainstalowany i podłączony do zasilania elektrycznego.

## 5. Sterowanie czujnikiem

Przycisk uruchamiający A2 do pisuaru automatycznie uruchamia spłukiwanie poprzez czujnik obecności na podczerwień (patrz 1.4 Funkcja wykrywania obecności osób).



### Automatyczne uruchamianie spłukiwania głównego

Spłukiwanie główne uruchamia się automatycznie, gdy osoba, która przebywała w obszarze detekcji dłużej niż 5 s, oddali się od pisuaru.



### Automatyczne uruchamianie spłukiwania wstępnego

Spłukiwanie wstępne – jeśli jest włączone – uruchamia się automatycznie, gdy osoba znajdzie się w obszarze detekcji.

**i** Wersja przycisku uruchamiającego z zasilaniem sieciowym ma tryb specjalny do małych pomieszczeń (patrz 6.2 Włączanie i wyłączanie funkcji wykrywania obecności osób). Gdy funkcja wykrywania obecności osób jest wyłączona, to spłukiwanie moż-

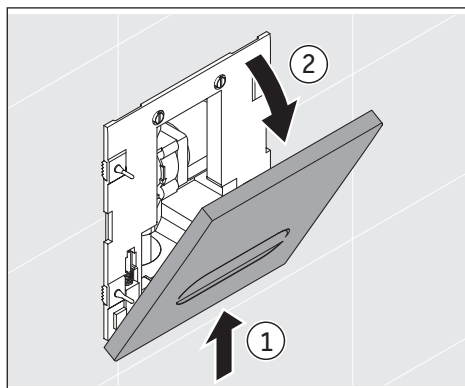
na uruchomić, przytrzymując dłoń przed przyciskiem. Pole aktywacji zaczyna się ok. 5-6 cm przed przyciskiem uruchamiającym. Do wywołania funkcji spłukiwania można, ale nie trzeba, dotknąć przycisku uruchamiającego.

## 6. Obsługa

Ustawień można dokonywać za pomocą pilota (patrz 1.2 Pilot). Funkcje podstawowe – czas spłukiwania głównego, spłukiwanie wstępne, funkcję wykrywania obecności osób, reset – można też ustawić na klawiaturze membranowej (patrz 1.3 Klawiatura membranowa) z tyłu przycisku uruchamiającego.

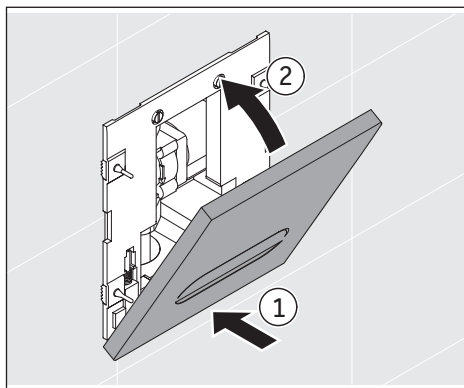
### 6.1 Ustawienia na klawiaturze membranowej

Klawiatura membranowa znajduje się z tyłu przycisku uruchamiającego. W celu dokonania ustawień na klawiaturze membranowej należy zdjąć przycisk uruchamiający (patrz 6.1 Zdejmowanie przycisku uruchamiającego).



#### Zdejmowanie przycisku uruchamiającego

- > Popchnąć przycisk uruchamiający do góry.
- > Odchylić go u góry.

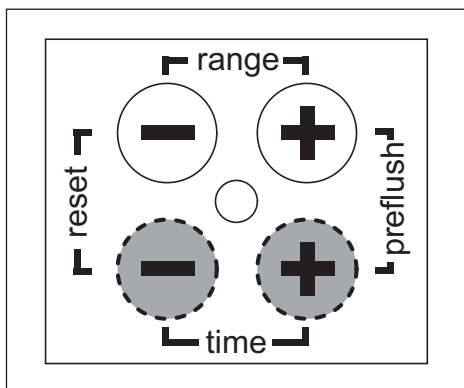


### Mocowanie przycisku uruchamiającego

- > Zaczepić przycisk uruchamiający u dołu.
- > Docisnąć go mocno u góry.

### Ustawianie splotkiwania głównego na klawiaturze membranowej

Czas trwania splotkiwania głównego można wydłużyć lub skrócić, naciskając na klawiaturze membranowej „time+” lub „time-” (patrz tabela 1: Ustawiania splotkiwania głównego).



> Jeżeli czas trwania splotkiwania ma być dłuższy, nacisnąć przycisk „time+”.

> Jeżeli czas trwania splotkiwania ma być krótszy, nacisnąć przycisk „time-”.

Przy każdym naciśnięciu przycisku dioda stanu miga 2 razy. Czas trwania splotkiwania jest wydłużany lub skracany w odpowiednich krokach.

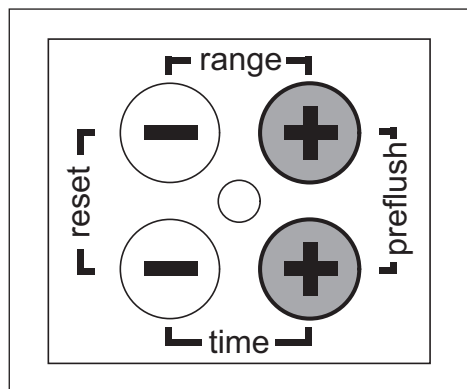
**i** Po osiągnięciu maksymalnego lub minimalnego ustawienia dioda stanu miga 5 razy.

	Ustawienie fabryczne	Zakres ustawień
Splotkiwanie główne	ok. 6 s	ok. 2 do 10 s (9 stopni)

Tabela 1: Ustawiania splotkiwania głównego

## Włączanie i wyłączanie spłukiwania wstępnego na klawiaturze membranowej (tylko wersja sieciowa)

Spłukiwanie wstępne można włączać i wyłączać na klawiaturze membranowej.

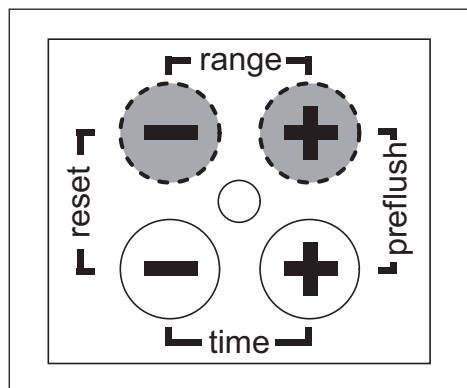


> Nacisnąć na 3 s jednocześnie przycisk „time+” i „range+”.

Na klawiaturze membranowej dioda stanu świeci przez 3 s. Spłukiwanie wstępne jest włączone. Gdy dioda stanu miga, spłukiwanie wstępne jest wyłączone.

## Ustawianie funkcji wykrywania obecności osób na klawiaturze membranowej

Zasięg funkcji wykrywania obecności osób można zwiększyć lub zmniejszyć, naciskając na klawiaturze membranowej „range+” lub „range-” (patrz tabela 2: Funkcja wykrywania obecności osób).



- > Jeżeli zasięg ma być większy, nacisnąć przycisk „range+”.
- > Jeżeli zasięg ma być mniejszy, nacisnąć przycisk „range-”.

Przy każdym naciśnięciu przycisku dioda stanu miga 2 razy. Zasięg jest zwiększany lub zmniejszany w odpowiednich krokach.

❗ Po osiągnięciu maksymalnego lub minimalnego ustawienia dioda stanu miga 5 razy.

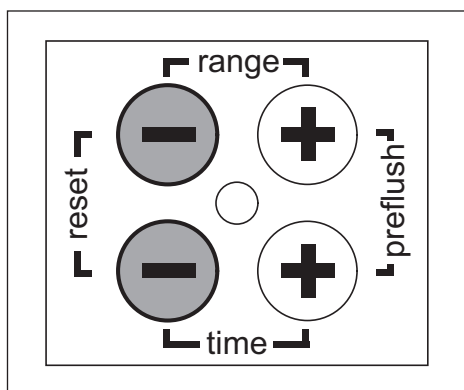
❗ W pisuarach z pokrywą należy ustawić obszar na minimum (patrz. tabela 2: Funkcja wykrywania obecności osób).

	Ustawienie fabryczne	Zakres ustawień
Funkcja wykrywania obecności osób	wł.	wł./wył.
Zasięg	ok. 50 cm	ok. 40 do 100 cm (9 stopni)

Tabela 2: Funkcja wykrywania obecności osób

### Reset na klawiaturze

Za pomocą funkcji resetowania można cofnąć wszystkie ustawienia do ustawień fabrycznych i ponownie uruchomić oprogramowanie. Reset można wykonać również na klawiaturze membranowej.



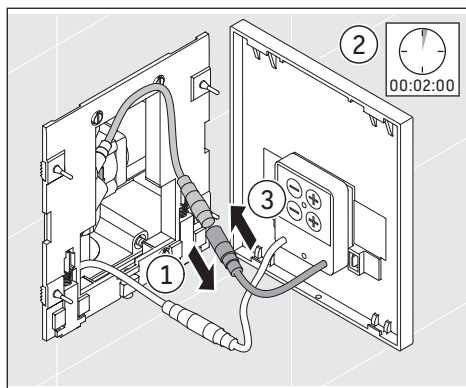
> Nacisnąć na 3 s jednocześnie przycisk „range-” i „time-”.

Na klawiaturze membranowej dioda stanu miga 3 razy. Ustawienia fabryczne zostały przywrócone.

## 6.2 Ustawienia na pilocie

### Restart (tyko wersja na baterie)

W przycisku uruchamiającym na baterie przy wprowadzaniu poleceń na pilocie aktywnie jest 3-minutowe okno czasowe. Po każdym naciśnięciu przycisku przez 3 kolejne minuty można dokonywać następnych ustawień. Po upływie 3 min bez naciskania przycisków następuje wyłączenie pilota w celu oszczędzania baterii przycisku uruchamiającego. Aby dokonać ustawień na pilocie w późniejszym czasie, należy najpierw wykonać restart.



- > Zdjąć przycisk spłukujący (patrz 6.1 Zdejmowanie przycisku uruchamiającego).
- > Odłączyć moduł baterii od przycisku uruchamiającego.
- > Odczekać co najmniej 2 min.
- > Podłączyć moduł baterii do przycisku uruchamiającego.
- > Założyć przycisk spłukujący (patrz 6.1 Mocowanie przycisku uruchamiającego). Pilot jest gotowy do pracy.



### Wydłużanie i skracanie czasu trwania spłukiwania głównego

Czas trwania spłukiwania głównego można wydłużyć lub skrócić, naciskając na pilocie przycisk „spłukiwanie główne” (patrz tabela 1: Ustawianie spłukiwania głównego).

- > Jeżeli czas trwania spłukiwania ma być dłuższy, nacisnąć przycisk „+”.
- > Jeżeli czas trwania spłukiwania ma być krótszy, nacisnąć przycisk „-”.

Przy każdym naciśnięciu przycisku dioda stanu miga 2 razy. Czas trwania spłukiwania jest wydłużany lub skracany w odpowiednich krokach.

**i** Po osiągnięciu maksymalnego lub minimalnego ustawienia dioda stanu miga 5 razy.



### Wydłużanie i skracanie czasu trwania spłukiwania wstępnego (włączanie i wyłączenie) (tylko wersja sieciowa)

W przyciskach uruchamiających z zasilaniem sieciowym oprócz spłukiwania głównego można włączyć spłukiwanie wstępne uruchamiane automatycznie po wejściu osoby w obszar detekcji.

Czas trwania spłukiwania wstępnego można wydłużyć lub skrócić, naciskając na pilocie przycisk „spłukiwanie wstępne” (patrz tabela 3: Ustawianie spłukiwania wstępnego).

> Jeżeli czas trwania spłukiwania ma być dłuższy, nacisnąć przycisk „+”.

> Jeżeli czas trwania spłukiwania ma być krótszy, nacisnąć przycisk „-”.

Przy każdym naciśnięciu przycisku dioda stanu miga 2 razy. Czas trwania spłukiwania jest wydłużany lub skracany w odpowiednich krokach.

**i** Fabrycznie czas trwania spłukiwania wstępnego ustawiony jest na 0 s, tzn. spłukiwanie wstępne jest wyłączone. Wydłużenie czasu trwania spłukiwania wstępnego o jeden poziom powoduje włączenie spłukiwania wstępnego.

**i** Po osiągnięciu maksymalnego lub minimalnego ustawienia dioda stanu miga 5 razy.

	Ustawienie fabryczne	Zakres ustawień
Czas spłukiwania	0 s	ok. 0, 1, 2, 3, 4 s

Tabela 3: Ustawianie spłukiwania wstępnego



### Włączanie i wyłączenie spłukiwania higienicznego

W przypadku nieużywania pisuaru przez dłuższy czas co pewien czas automatycznie uruchamia się spłukiwanie higieniczne zapobiegające długiemu stanowi wody w rurach.

Spłukiwanie higieniczne można włączać i wyłączać pilotem (patrz tabela 4: Ustawianie spłukiwania higienicznego).

> Nacisnąć na pilocie przycisk spłukiwania higienicznego.

Na pilocie dioda stanu miga 5 razy. Spłukiwanie higieniczne jest włączone.

Na pilocie dioda stanu miga 1 raz. Spłukiwanie higieniczne jest wyłączone.





## Sprawdzanie i zmiana ustawień s płukiwania higienicznego

Możliwe jest sprawdzanie i zmiana ustawionych s płukiwań („s płukiwanie higieniczne (pakiety s płukiwań)”) oraz czasu pomiędzy interwałami („s płukiwanie higieniczne (interwał czasowy)”) (patrz 1.2 Pilot).

> Nacisnąć na pilocie przycisk „s płukiwanie higieniczne (ustawienia)”.

Na pilocie dioda stanu świeci przez 5 s. W ciągu tych 5 s można dokonywać ustawień.

> Nacisnąć na pilocie przycisk „s płukiwanie higieniczne (pakiety s płukiwań)” lub „s płukiwanie higieniczne (interwał czasowy)”.

Po upływie ok. 1 s po pierwszym naciśnięciu przycisku na pilocie wyświetlane jest aktualne ustawienie: dioda stanu miga od 1 do 10 razy odpowiednio do ustawionego stopnia (patrz tabela 4: Ustawianie s płukiwania higienicznego).

Każde naciśnięcie przycisku zwiększa lub zmniejsza ustawienie.

> Jeżeli ustawienia mają być zwiększone, nacisnąć przycisk „+”.

> Jeżeli ustawienia mają być zmniejszone, nacisnąć przycisk „-”.

Przy każdym naciśnięciu przycisku miga dioda stanu. Ustawienia są zwiększane lub zmniejszane w odpowiednich krokach.

	Ustawienie fabryczne	Zakres ustawień
S płukiwanie higieniczne	wył.	wł./wył.
Liczba cykli s płukiwań	1	1 do 10 (10 stopni)
Czas pomiędzy interwałami	24 h	24 h, 48 h, 72 h ... do 240 h (10 stopni)

Tabela 4: Ustawianie s płukiwania higienicznego

**i** W trybie „s płukiwanie higieniczne (ustawienia)” aktualne ustawienia s płukiwania higienicznego wskazywane są na pilocie przez miganie diody stanu. Jeżeli po naciśnięciu przycisku „s płukiwanie higieniczne (pakiety s płukiwań)” dioda stanu miga 5 razy, to ustawionych jest 5 s płukiwań. Jeżeli po naciśnięciu przycisku „s płukiwanie higieniczne (interwał czasowy)” dioda stanu miga 5 razy, to ustawiony jest interwał 120 h.



## Ustawienie funkcji wykrywania obecności osób

Wykrywanie obecności następuje za pomocą czujnika podczerwieni w przycisku uruchamiającym i automatycznie steruje spłukiwaniem – głównym i wstępnym – przy odchodzeniu od pisuaru i podchodzeniu do niego (patrz 1.4 Funkcja wykrywania obecności osób).

**i** W pisuarach z pokrywą zasięg należy ustawić na minimalny obszar (patrz tabela 2: Funkcja wykrywania obecności osób).

**i** W bardzo małych pomieszczeniach (1 m minimalnego odstępu od przedmiotów znajdujących się naprzeciwko i od ściany; 2 m minimalnego odstępu od powierzchni lustrzanych) może być konieczne wyłączenie funkcji wykrywania obecności osób (wersja sieciowa), a tym samym automatycznego spłukiwania (patrz Włączanie i wyłączenie funkcji wykrywania obecności osób) albo ustawienie zasięgu na obszar minimalny (wersja na baterię).

Zasięg czujnika obecności można zwiększyć lub zmniejszyć, naciskając na pilocie przycisk „funkcja wykrywania obecności osób” (patrz tabela 2: Funkcja wykrywania obecności osób).

> Jeżeli zasięg ma być większy, nacisnąć przycisk „+”.

> Jeżeli zasięg ma być mniejszy, nacisnąć przycisk „-”.

Przy każdym naciśnięciu przycisku dioda stanu miga 2 razy. Zasięg funkcji wykrywania obecności osób jest zwiększany lub zmniejszany w odpowiednich krokach.

**i** Po osiągnięciu maksymalnego lub minimalnego ustawienia dioda stanu miga 5 razy.



## Włączanie i wyłączenie funkcji wykrywania obecności osób (tylko wersja sieciowa)

W bardzo małych pomieszczeniach (1 m minimalnego odstępu od przedmiotów znajdujących się naprzeciwko i od ściany; 2 m minimalnego odstępu od powierzchni lustrzanych) może być konieczne wyłączenie funkcji wykrywania obecności osób i przełączenie na ręczne spłukiwanie. Funkcję wykrywania obecności osób można wyłączyć lub włączyć, naciskając na pilocie przycisk „funkcja wykrywania obecności osób” (patrz tabela 2: Funkcja wykrywania obecności osób).

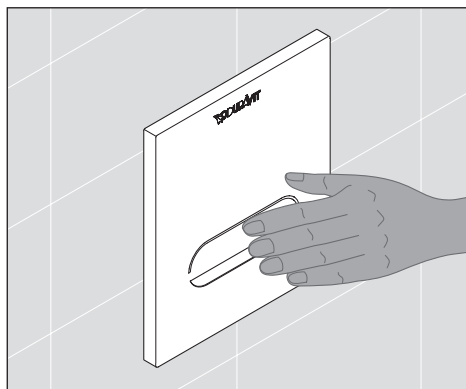
> Nacisnąć na 4 s przycisk „-”.

Dioda stanu miga 3 razy. Funkcja wykrywania obecności osób jest wyłączona.

> Nacisnąć przycisk „+”.

Dioda stanu miga 2 razy. Funkcja wykrywania obecności osób jest włączona.

## Ręczne uruchamianie spłukiwania (tylko wersja sieciowa)



Przy wyłączonej funkcji wykrywania obecności osób spłukiwanie można uruchamiać ręcznie.

> Przytrzymać dłoń przez ok. 2 s 5-6 cm przed przyciskiem.

Uruchamiane jest spłukiwanie.

### Reset

Za pomocą funkcji resetowania można cofnąć wszystkie ustawienia do ustawień fabrycznych i ponownie uruchomić oprogramowanie. Reset można przeprowadzić, naciskając przycisk „Reset” na pilocie (patrz 1.2 Pilot).

> Nacisnąć przez 3 s przycisk „Reset” na pilocie.

Na pilocie dioda stanu miga 3 razy. Ustawienia fabryczne zostały przywrócone.



### Włączanie i wyłączanie dynamicznej ilości spłukiwania

Przy większej częstotliwości użytkowania funkcja „dynamiczna ilość spłukiwania” automatycznie skraca czas trwania spłukiwania, zmniejszając tym samym zużycie wody. Skrócenie jest czasowe; jeżeli częstotliwość użytkowania się zmniejszy, system automatycznie wróci do zwykłego trybu.

Dynamiczną ilość spłukiwania można włączać i wyłączać pilotem (patrz tabela 5: Dynamiczna ilość spłukiwania).

> Nacisnąć na pilocie przycisk „dynamiczna ilość spłukiwania”.

Na pilocie dioda stanu miga 2 razy. Dynamiczna ilość spłukiwania jest włączona.

Na pilocie dioda stanu miga 1 raz. Dynamiczna ilość spłukiwania jest wyłączona.

**i** Jeżeli przy włączonej funkcji „dynamiczna ilość spłukiwania” w ciągu 30 s będą miały miejsce 2 spłukiwania główne, to czas kolejnych spłukiwań zostanie skrócona o połowę.

wę. Przy ustawionym czasie sputkiwania głównego 6 s sputkiwanie zostanie skrócone do 3 s. Jeżeli potem przez ponad 2 min nie nastąpi sputkiwanie, system automatycznie uruchomi sputkiwanie czyszczące i wróci do zwykłego trybu.

	Ustawienie fabryczne	Zakres ustawień
Dynamiczna ilość sputkiwania	wył.	wł./wył.

Tabela 5: Dynamiczna ilość sputkiwania



### Włączanie i wyłączanie funkcji czyszczenia (tylko wersja sieciowa)

Funkcja czyszczenia przerywa automatyczne uruchamianie sputkiwania na maks. 30 min, aby umożliwić zadziałanie środka czyszczącego. Funkcję czyszczenia można włączać i wyłączać pilotem (patrz tabela 6: Funkcja czyszczenia).

> Nacisnąć na pilocie przycisk „funkcja czyszczenia”.

Na pilocie dioda stanu miga 5 razy. Funkcja czyszczenia jest włączona lub wyłączona. Przy włączonej funkcji czyszczenia dioda stanu miga ciągle.

**i** W przypadku niewłączenia sputkiwania czyszczącego system po 30 min automatycznie wraca do zwykłego trybu.

	Ustawienie fabryczne	Zakres ustawień
Zatrzymanie sputkiwania	wył.	wł./wył.

Tabela 6: Funkcja czyszczenia



### Uruchamianie i zatrzymywanie sputkiwania czyszczącego (tylko wersja sieciowa)

Na pilocie można uruchomić i zatrzymać sputkiwanie trwające 10 s mające na celu całkowite wypłukanie środka czyszczącego.

> Nacisnąć na pilocie przycisk „sputkiwanie czyszczące”.

Następuje uruchomienie lub zatrzymanie sputkiwania.

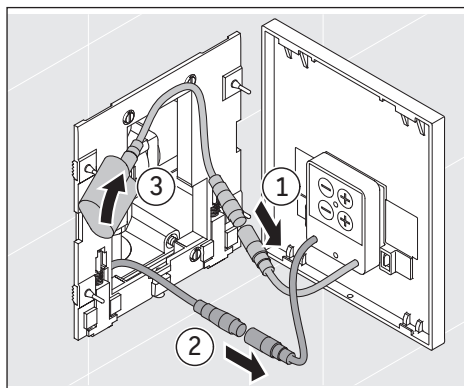
**i** W przypadku niewłączenia sputkiwania system po zakończeniu sputkiwania automatycznie wraca do zwykłego trybu.

## 7. Bateria i jej wymiana

### ⚠ OSTRZEŻENIE!

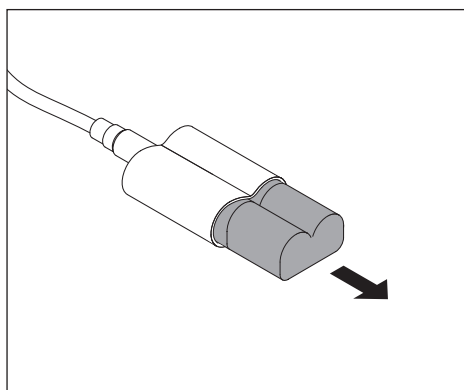
Kontakt z elementem znajdującym się pod napięciem może spowodować porażenie prądem elektrycznym.

- > Jeżeli produkt nie działa prawidłowo lub ma uszkodzony kabel, NIE należy go używać. Należy natychmiast odłączyć urządzenie od zasilania elektrycznego. Należy skontaktować się z [help@duravit.com](mailto:help@duravit.com).
- > PRZED wymianą baterii odłączyć moduł baterii od przycisku uruchamiającego.



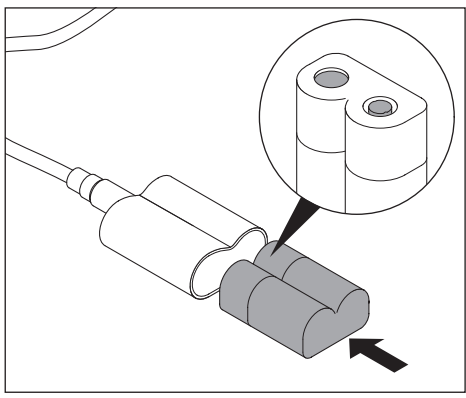
### Odłączanie kabla i wyjmowanie modułu baterii

- > Zdjąć przycisk uruchamiający (patrz 6.1 Zdejmowanie przycisku uruchamiającego).
- > Wyjąć kabel podłączony do przycisku uruchamiającego.
- > Odłożyć przycisk na bok.
- > Zwolnić i wyjąć moduł baterii.



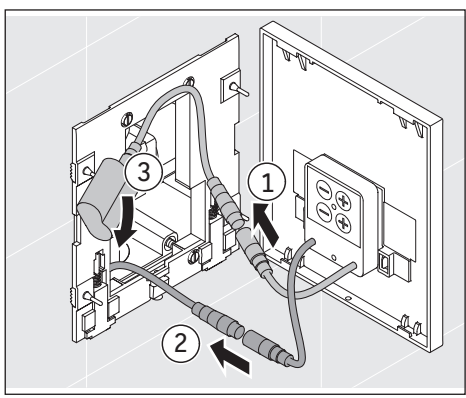
### Wymywanie zużytej baterii

- > Wyjąć zużytą baterię z modułu.
- > Usunąć zużytą baterię w prawidłowy sposób (patrz 9. Usuwanie).



### Wkładanie nowej baterii

- > Włożyć nową baterię do modułu.
- > ZWRÓCIĆ UWAGĘ NA BIEGUNOWOŚĆ.



### Wkładanie modułu baterii i podłączanie kabla

- > Włożyć moduł baterii w przeznaczone do tego miejsce.
- > Podłączyć wtyk.
- > Zamocować przycisk uruchamiający (patrz 6.1 Mocowanie przycisku uruchamiającego).

## 8. Czyszczenie i pielęgnacja

### WSKAZÓWKA

> Nie stosować szorujących, agresywnych ani chemicznych środków czyszczących.


#### Czyszczenie

- > Przetrzeć powierzchnię miękką, wilgotną ściereczką.
- > Mocniej przylegające zabrudzenia usunąć ciepłą wodą i ściereczką spryskaną bezbarwnym, łagodnym środkiem do mycia szkła.
- > Na zakończenie przetrzeć wilgotną ściereczką, aby usunąć wszystkie pozostałości środka do czyszczenia.
- > Wysuszyć powierzchnię.

## 9. Utylizacja

### 9.1 Urządzenie elektryczne i elektroniczne



Zużyte urządzenia elektryczne i elektroniczne mogą zawierać niebezpieczne substancje. Nie wrzucać tego typu urządzeń do odpadów mieszanym. Przycisk  uruchamiający należy oddać do utylizacji zgodnie z krajowymi przepisami dotyczącymi ochrony środowiska. Należy przekazać go do specjalnego punktu zbiórki do recyklingu zużytego sprzętu elektrycznego i elektronicznego (WEEE). W ten sposób pomożesz w utrzymaniu zasobów surowcowych i przyczynisz się do ochrony środowiska naturalnego. Dodatkowe informacje można uzyskać u sprzedawcy lub we właściwych urzędach.

### 9.2 Baterie

Zużyte baterie należy usuwać w odpowiedni sposób.

W punktach zajmujących się sprzedażą baterii oraz w punktach selektywnej zbiórki odpadów znajdują się odpowiednio oznaczone pojemniki przeznaczone na zużyte baterie.

### 9.3 Materiał opakowaniowy

Dzieciom nie wolno bawić się torebkami plastikowymi ani materiałem opakowaniowym, gdyż istnieje niebezpieczeństwo zranienia lub uduszenia. Materiały te należy składować w bezpiecznym miejscu lub usunąć je w sposób przyjazny dla środowiska. W miarę możliwości opakowanie należy zachować aż do upływu okresu gwarancji.

## 10. Pomoc w usuwaniu problemów

### WSKAZÓWKA

> Naprawy mogą przeprowadzać tylko wykwalifikowani elektrycy lub technicy.

Problem	Możliwa przyczyna	Usunięcie problemu	Rozdz.
<b>Ogólne działanie</b>			
Brak spłukiwania	Przebywanie w obszarze detekcji poniżej 5 s	> Pozostać w obszarze detekcji co najmniej 5 s	5
	Nieprawidłowe napięcie sieciowe (wymagane 110-240 V AC)	> Sprawdzić napięcie > Sprawdzić bezpiecznik	
	Nieprawidłowo włożona bateria	> Sprawdzić biegunowość baterii	
	Rozładowania bateria	> Włożyć nową baterię	7
	Brak dopływu wody	> Otworzyć i sprawdzić wcześniejsze zawory > Otworzyć i sprawdzić zawór kulowy w spłuczce podtynkowej	
	Luźne lub niepodłączone wtyki	> Sprawdzić wtyki	
	Zanieczyszczone okno czujnika	> Oczyszczyć okno czujnika	
	Luźna cewka zaworu elektronicznego	> Zablokować cewkę zaworu elektronicznego w bagnie	
	Zanieczyszczony zawór elektroniczny	> Zdemontować zawór elektroniczny > Oczyszczyć mechanicznie sitko wstępne	
	Uszkodzony zawór elektroniczny (dioda reaguje)	> Wymienić zawór elektroniczny	
Uszkodzona elektronika (dioda nie reaguje)	> Wymienić elektronikę		



<b>Problem</b>	<b>Możliwa przyczyna</b>	<b>Usunięcie problemu</b>	<b>Rozdz.</b>
Ciągłe sptukiwanie	Nieprawidłowo zamontowany zawór elektroniczny	> Zwrócić uwagę na kierunek przepływu (strzałka musi wskazywać w kierunku przepływu)	
	Uszkodzony zawór elektroniczny (odłączyć styk na zaworze elektronicznym: sptukiwanie trwa nadal)	> Wymienić zawór elektroniczny	
	Uszkodzona elektronika (odłączyć styk na zaworze elektronicznym: sptukiwanie zatrzymuje się)	> Wymienić elektronikę	
Niezamierzone sptukiwanie	Włączone sptukiwanie higieniczne	> Wyłączyć sptukiwanie higieniczne	6.2
	Włączona dynamiczna ilość sptukiwania	> Wyłączyć dynamiczną ilość sptukiwania	6.2
	Nieprawidłowo ustawiona funkcja wykrywania obecności osób (zbyt duży obszar detekcji)	> Dostosować zasięg funkcji wykrywania obecności osób	6.2
Dioda na przycisku uruchamiającym miga, brak sptukiwania	Włączona funkcja czyszczenia	> Wyłączyć funkcję czyszczenia	6.2
	Przeszkoda w obszarze detekcji, np. mebel	> Usunąć przeszkodę	
	Nieprawidłowo ustawiona funkcja wykrywania obecności osób (zbyt mały obszar detekcji)	> Dostosować zasięg funkcji wykrywania obecności osób > Włączyć tryb specjalny do małych pomieszczeń	6.2
	Rozładowania bateria	> Włożyć nową baterię	7

# 11. Dane techniczne

## 11.1 Tabliczka znamionowa

Tabliczka znamionowa znajduje się z tyłu przycisku uruchamiającego A2 do pisuaru. Niniejszy produkt jest zgodny ze wszystkimi właściwymi dyrektywami UE.

## 11.2 Przycisk uruchamiający A2 do pisuaru, wersja sieciowa

Nr artykułu	WD5007 013 000 WD5007 023 000
Napięcie sieciowe	pierwotne: 110-240 V AC, 50/60 Hz wtórne: 16,5 V DC
Pobór mocy	8,5 VA
Zakres temperatur	
Temperatura robocza	0-50 °C
Bateria pilota	bateria guzikowa CR2025

## 11.3 Przycisk uruchamiający A2 do pisuaru, wersja na baterie

Nr artykułu	WD5006 013 000 WD5006 023 000
Bateria przycisku uruchamiającego	6V DL223/EL223/CRP2
Bateria pilota	bateria guzikowa CR2025
Zakres temperatur	
Temperatura robocza	0-50 °C
Gwarancja	Nasze warunki gwarancji można znaleźć w Warunkach ogólnych na stronie <a href="http://www.pro.duravit.pl">www.pro.duravit.pl</a>

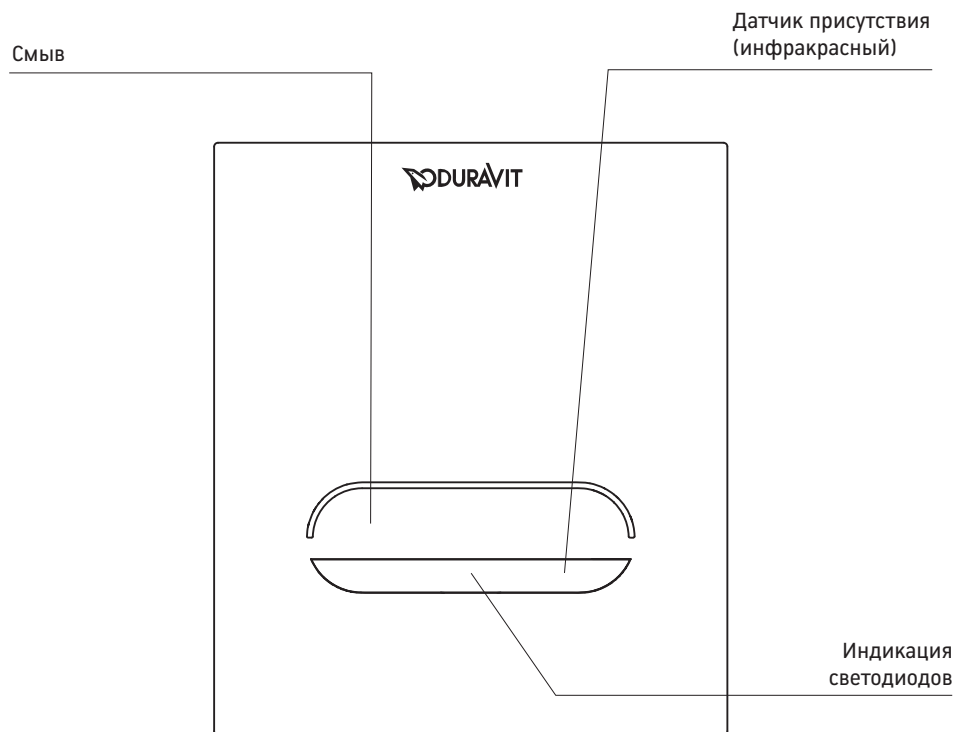
# Содержание

1.	Обзорные схемы .....	83
1.1	Клавиша смыва .....	83
1.2	Дистанционное управление .....	84
1.3	Сенсорная клавиатура.....	85
1.4	Датчик присутствия .....	86
2.	Пояснения к сигнальным словам и символам.....	87
3.	Для вашей безопасности .....	87
3.1	Применение по назначению .....	87
3.2	Указания по технике безопасности.....	88
4.	Ввод в эксплуатацию .....	90
5.	Основы сенсорного управления .....	90
	Автоматический запуск основного слива .....	90
	Автоматический запуск предварительного слива .....	90
6.	Обслуживание .....	91
6.1	Настройки с помощью сенсорной клавиатуры .....	91
	Снятие клавиши смыва .....	91
	Крепление клавиши смыва .....	92
	Установка времени основного слива с помощью сенсорной клавиатуры .....	92
	Включение/отключение предварительного слива с помощью сенсорной клавиатуры (только для версии с питанием от сети) .....	93
	Настройка датчика присутствия с помощью сенсорной клавиатуры ...	93
	Сброс с помощью клавиатуры .....	94
6.2	Настройки с помощью ПДУ .....	95
	Перезагрузка (только для версии с питанием от аккумулятора).....	95
	Увеличение/уменьшение продолжительности основного слива.....	95
	Увеличение/уменьшение продолжительности предварительного слива (включение/отключение) (только для версии с питанием от сети) .....	96
	Включение/выключение гигиеничного смыва .....	97
	Просмотр/регулировка настроек гигиеничного смыва .....	97
	Настройка датчика присутствия .....	98
	Включение/отключение датчика присутствия (только для версии с питанием от сети) .....	98
	Запуск ручного слива (только для версии с питанием от сети).....	99
	Сброс .....	99
	Включение/отключение динамического объема смыва.....	99

Включение/отключение функции очистки (только для версии с питанием от сети) .....	100
Запуск/прерывание очищающего смыва (только для версии с питанием от сети) .....	101
<b>7. Батарея и замена батарей.....</b>	<b>101</b>
<b>8. Чистка и уход .....</b>	<b>103</b>
<b>9. Утилизация .....</b>	<b>103</b>
<b>9.1 Электрическое и электронное оборудование .....</b>	<b>103</b>
<b>9.2 Батарейки .....</b>	<b>103</b>
<b>9.3 Упаковочный материал .....</b>	<b>103</b>
<b>10. Помощь в случае возникновения проблемы.....</b>	<b>104</b>
<b>11. Технические характеристики .....</b>	<b>106</b>
<b>11.1 Заводская табличка .....</b>	<b>106</b>
<b>11.2 Клавиша смыва A2 для писсуара, версия с питанием от сети .....</b>	<b>106</b>
<b>11.3 Клавиша смыва A2 для писсуара, версия с питанием от     аккумулятора .....</b>	<b>106</b>

# 1. Обзорные схемы

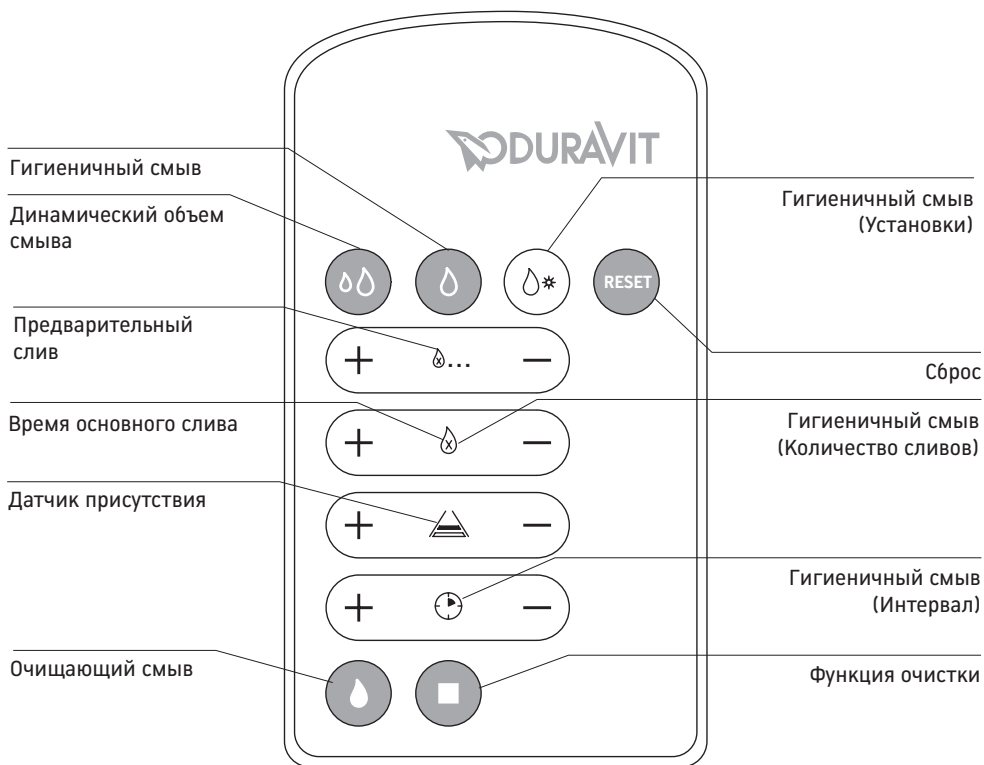
## 1.1 Клавиша смыва



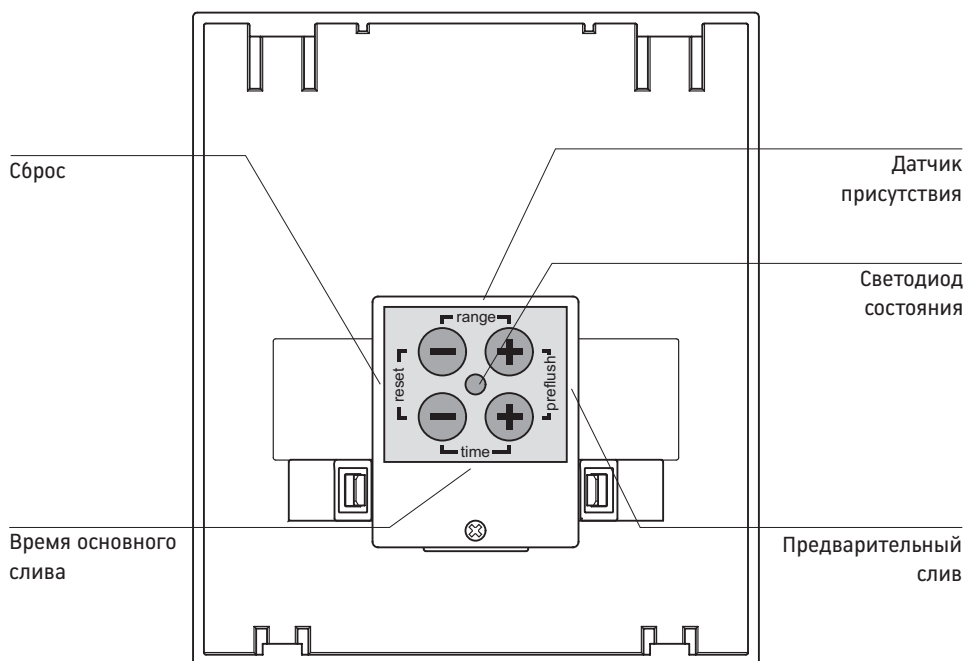
RU

## 1.2 Дистанционное управление

RU



### 1.3 Сенсорная клавиатура



## 1.4 Датчик присутствия

ru





## 2. Пояснения к сигнальным словам и символам

**⚠ ОПАСНОСТЬ!**

Высокий уровень риска, смертельная опасность, тяжелые травмы

**⚠ ПРЕДУПРЕЖДЕНИЕ!**

Средний уровень риска, тяжелые травмы

**ВНИМАНИЕ!**

Материальный ущерб

Используются следующие условные обозначения:

- > Здесь требуется выполнить действие.
- i Это обозначение указывает на наличие совета!

## 3. Для вашей безопасности

Чтобы иметь возможность на протяжении многих лет пользоваться клавишей смыва A2 для писсуара, пожалуйста, внимательно прочитайте данное руководство по эксплуатации и обратите особое внимание на указания по технике безопасности. Бережно храните это руководство по эксплуатации и при необходимости передайте его новому владельцу.

Данное руководство по эксплуатации соответствует техническим характеристикам изделия на момент его выхода в печать. Компания Duravit оставляет за собой право вносить изменения с целью дальнейших улучшений.

### 3.1 Применение по назначению

Клавиша смыва A2 для писсуара Duravit доступна в двух исполнениях — с питанием от сети и от аккумулятора, и предназначена для смыва в монтажных элементах для писсуаров DuraSystem® с подводом воды сзади. Использование клавиш смыва ограничено размерами внутренней части. Любое другое применение не является применением по назначению.

Компания Duravit не несет ответственности за последствия применения не по назначению.

## 3.2 Указания по технике безопасности

Внимательно прочитайте и тщательно соблюдайте следующие указания по технике безопасности!

### Требования к пользователям

Дети и лица, имеющие недостаточный опыт в обращении с этим устройством, а также те, кто имеет ограничения в чувствительности или восприятии, могут использовать прибор только после инструктажа о том, как безопасно использовать прибор, либо под присмотром.

#### **⚠ ОПАСНОСТЬ!**

### Ущерб здоровью вследствие электрического удара

Контакт с электроэнергией может привести к удару электротоком.

- > НЕ используйте изделие, если оно функционирует ненадлежащим образом или имеются повреждения кабеля. Немедленно отключите электропитание. Свяжитесь с производителем по электронной почте [help@duravit.com](mailto:help@duravit.com).
- > Всегда отключайте питание от сети ПЕРЕД снятием клавиши смыва.
- > Отсоедините аккумуляторный модуль от клавиши смыва ПЕРЕД заменой батареек.

#### **ВНИМАНИЕ!**

### Повреждение продукта и/или имущества, вызванные неправильным использованием

Неправильное использование может привести к повреждению устройства, несчастным случаям и сбоям.

- > НЕ устанавливайте клавишу смыва в помещениях, где возможны минусовые температуры. Температура в помещении не должна опускаться ниже 4 °C.
- > НЕ подвергайте клавишу смыва воздействию влаги и прямых солнечных лучей.
- > НЕ используйте аксессуары, которые не рекомендованы Duravit.
- > Следует позаботиться о том, чтобы стекло на клавише смыва не затуманивалось и не намокло.
- > Не применяйте абразивные, агрессивные или химические чистящие средства.
- > Не размещайте объекты вблизи клавиши смыва.

### Повреждение продукта и/или имущества вследствие попыток непрофессионального ремонта

Попытки непрофессионального ремонта могут привести к повреждению продукта, несчастным случаям и сбоям.

- > НЕ ИСПОЛЬЗУЙТЕ, не вскрывайте, не устанавливайте и не пытайтесь отремонтировать клавишу смыва, если имеются признаки повреждения или сбоя.

- > Ремонт может выполняться только квалифицированными электриками или техническими специалистами.

### Указания по использованию батареек

Батарейки расположены в пульте дистанционного управления и в самой клавише смыва.

#### ОПАСНОСТЬ!

#### Смертельно при проглатывании

Проглатывание батареек опасно для жизни.

- > Храните батарейки в недосягаемом для детей месте.
- > При проглатывании батареек следует немедленно обратиться к врачу.

#### ПРЕДУПРЕЖДЕНИЕ!

#### Повреждение здоровья из-за утечки аккумуляторной кислоты

Утечка аккумуляторной кислоты может привести к травме.

- > При утечке аккумуляторной кислоты избегайте контакта с кожей, глазами и слизистыми оболочками.
- > При контакте с электролитом промойте пострадавшее место большим количеством чистой воды и незамедлительно обратитесь к врачу.

#### ВНИМАНИЕ!

#### Повреждения изделия и/или имущества

Неправильное использование может привести к повреждению устройства и/или повреждению имущества.

- > Запрещается повторно заряжать или восстанавливать батарейки другими средствами; их запрещается также разбирать, бросать в огонь или замыкать накоротко.
- > Использованные батарейки сразу же извлекайте из ПДУ. Иначе они могут вытечь и повредить устройство.
- > Перед тем, как вставить батарейки, их контакты следует почистить. Обратите внимание на правильную полярность.
- > Если вы длительное время не собираетесь использовать ПДУ, выньте батарейку.
- > Не подвергайте батарейки экстремальным воздействиям. Не размещайте их на горячих поверхностях и не подвергайте их воздействию прямых солнечных лучей. В противном случае существует опасность вытекания.
- > Всегда вставляйте подходящие батарейки. Использование неподходящих батареек может привести к опасным ситуациям.

## 4. Ввод в эксплуатацию

Клавиша смыва готова к эксплуатации, если она правильно установлена и подключена к источнику питания.

## 5. Основы сенсорного управления

Клавиша смыва A2 для писсуара автоматически запускает процесс смыва с помощью инфракрасного датчика присутствия (см. п. 1.4 Датчик присутствия).



### Автоматический запуск основного слива

Основной слив срабатывает автоматически, если человек, который находился в зоне распознавания дольше 5 секунд, отходит от писсуара.



### Автоматический запуск предварительного слива

Предварительный слив – если он активирован – срабатывает автоматически, когда человек входит в зону распознавания.

**i** Версия клавиши смыва с питанием от сети оснащена специальным модулем для небольших помещений (см. п. 6.2 Включение/отключение датчика присутствия). Если датчик присутствия отключен, вы можете активировать функцию

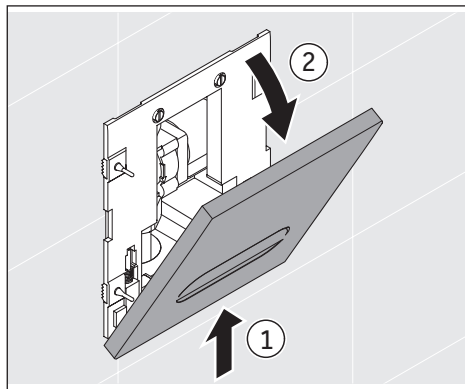
слива, задержав руку перед панелью управления. Зона запуска начинается примерно на расстоянии 5-6 см от клавиши смыва. Для запуска функции слива можно, но не обязательно, прикоснуться к клавише смыва.

## 6. Обслуживание

Вы можете задать настройки с помощью ПДУ (см. п. 1.2 Пульт дистанционного управления). Вы можете также настроить основные функции – время основного слива, предварительный слив, датчик присутствия, сброс – с помощью сенсорной клавиатуры (см. п. 1.3 Сенсорная клавиатура), расположенной на обратной стороне клавиши смыва.

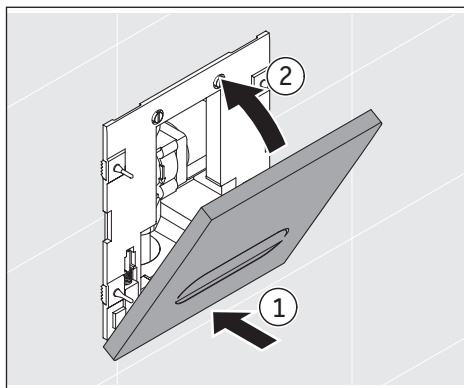
### 6.1 Настройки с помощью сенсорной клавиатуры

Сенсорная клавиатура находится на обратной стороне клавиши смыва. Чтобы задать настройки с помощью сенсорной клавиатуры, необходимо снять клавишу смыва (см. п. 6.1 Снятие клавиши смыва).



#### Снятие клавиши смыва

- > Надавите на клавишу смыва снизу вверх.
- > Потяните сверху на себя.

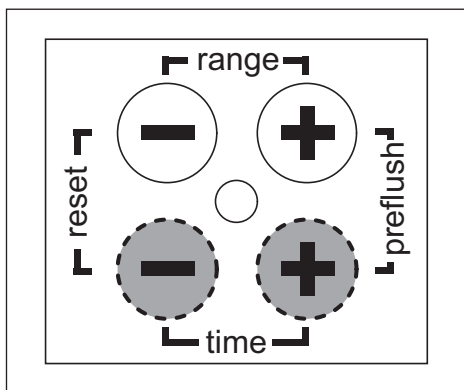


### Крепление клавиши смыва

- > Приложите клавишу смыва снизу.
- > Крепко прижмите сверху.

### Установка времени основного слива с помощью сенсорной клавиатуры

Вы можете увеличить или уменьшить продолжительность основного слива, нажав кнопки «time+» или «time-» на сенсорной клавиатуре (см. Таблицу 1: Настройка основного слива).



- > Если продолжительность слива нужно увеличить, нажмите кнопку регулировки «time+».
- > Если продолжительность слива нужно уменьшить, нажмите кнопку регулировки «time-».

При каждом нажатии кнопки светодиод состояния мигает 2 раза. Продолжительность слива увеличивается или уменьшается на соответствующую величину.

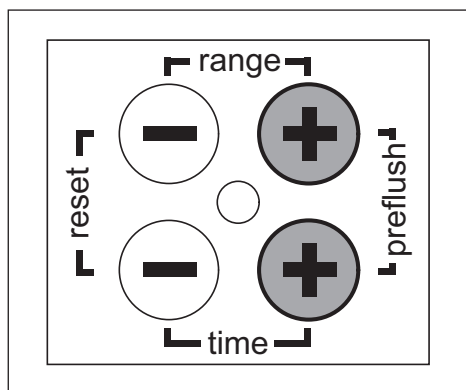
**i** Светодиод состояния мигает 5 раз подряд, когда диапазон настройки достигает максимального или минимального значения.

	<b>Заводские установки</b>	<b>Диапазон настройки</b>
Основной слив	около 6 сек.	от 2 до 10 сек. (9 шагов)

Таблица 1: Настройка основного слива

## Включение/отключение предварительного слива с помощью сенсорной клавиатуры (только для версии с питанием от сети)

Вы можете включить или отключить предварительный слив с помощью сенсорной клавиатуры.

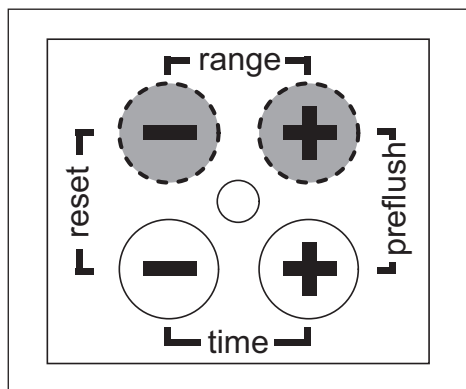


> Одновременно нажмите и удерживайте в течение 3 секунд кнопки регулировки «time+» и «range+».

Светодиод состояния на сенсорной клавиатуре загорится на 3 секунды. Предварительный слив включен. Если светодиод состояния мигает, значит предварительный слив отключен.

## Настройка датчика присутствия с помощью сенсорной клавиатуры

Вы можете увеличить или уменьшить радиус действия датчика присутствия, нажав кнопки «range+» или «range-» на сенсорной клавиатуре (см. Таблицу 2: Датчик присутствия).



> Если радиус действия нужно увеличить, нажмите кнопку регулировки «range+».

> Если радиус действия нужно уменьшить, нажмите кнопку регулировки «range-».

При каждом нажатии кнопки светодиод состояния мигает 2 раза. Радиус действия увеличивается или уменьшается на соответствующую величину.

**i** Светодиод состояния мигает 5 раз подряд, когда диапазон настройки достигает максимального или минимального значения.

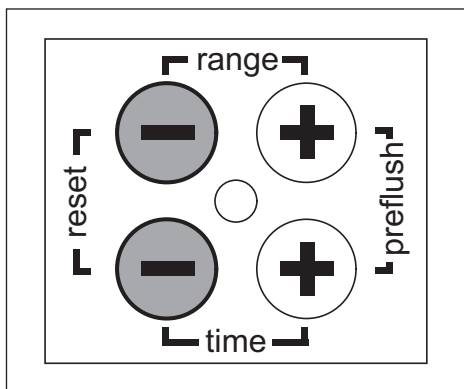
**i** Для писсуаров с крышкой необходимо установить минимальное значение (см. Таблицу 2: Датчик присутствия).

	<b>Заводские установки</b>	<b>Диапазон настройки</b>
Датчик присутствия	включен	включен/отключен
Радиус действия	около 50 см	от 40 до 100 см (9 шагов)

Таблица 2: Датчик присутствия

### Сброс с помощью клавиатуры

С помощью функции сброса можно сбросить все настройки к заводским настройкам по умолчанию и перезапустить программное обеспечение. Вы можете выполнить сброс с помощью сенсорной клавиатуры.



> Одновременно нажмите и удерживайте в течение 3 секунд кнопки регулировки «range-» и «time-».

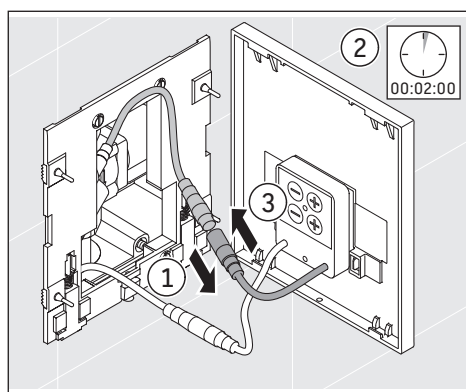
Светодиод состояния на сенсорной клавиатуре мигнёт 3 раза. Параметры сбрасываются до заводских настроек.



## 6.2 Настройки с помощью ПДУ

### Перезагрузка (только для версии с питанием от аккумулятора)

Для клавиши смыва с питанием от аккумулятора предусмотрен временной интервал продолжительностью 3 минуты для ввода функциональных команд с помощью ПДУ. После последнего нажатия кнопки у вас есть 3 минуты, чтобы продолжить вводить настройки. Если по истечении 3 минут кнопки не нажимались, ПДУ отключается для экономии заряда аккумулятора клавиши смыва. Чтобы вновь задать настройки с помощью ПДУ в другое время, сперва необходимо выполнить перезагрузку.



- > Снимите клавишу смыва (см. п. 6.1 Снятие клавиши смыва).
  - > Отсоедините аккумуляторный модуль от клавиши смыва.
  - > Подождите минимум 2 минуты.
  - > Подключите аккумуляторный модуль к клавише смыва.
  - > Закрепите клавишу смыва обратно (см. п. 6.1 Крепление клавиши смыва).
- ПДУ готов к использованию.



### Увеличение/уменьшение продолжительности основного слива

Вы можете увеличить или уменьшить продолжительность основного слива, нажав кнопку «Время основного слива» на ПДУ (см. Таблицу 1: Настройка основного слива).

- > Если продолжительность слива нужно увеличить, нажмите кнопку регулировки «+».
  - > Если продолжительность слива нужно уменьшить, нажмите кнопку регулировки «-».
- При каждом нажатии кнопки светодиод состояния мигает 2 раза. Продолжительность слива увеличивается или уменьшается на соответствующую величину.

**i** Светодиод состояния мигает 5 раз подряд, когда диапазон настройки достигает максимального или минимального значения.



### Увеличение/уменьшение продолжительности предварительного слива (включение/отключение) (только для версии с питанием от сети)

Для клавиши смыва с питанием от сети дополнительно к основному сливу можно включить предварительный слив, который запускается автоматически при вхождении человека в зону распознавания.

Вы можете увеличить или уменьшить продолжительность предварительного слива, нажав кнопку «Предварительный слив» на ПДУ (см. Таблицу 3: Настройка предварительного слива).

- > Если продолжительность слива нужно увеличить, нажмите кнопку регулировки «+».
  - > Если продолжительность слива нужно уменьшить, нажмите кнопку регулировки «-».
- При каждом нажатии кнопки светодиод состояния мигает 2 раза. Продолжительность слива увеличивается или уменьшается на соответствующую величину.

❗ По умолчанию продолжительность предварительного слива установлена на 0 секунд, то есть предварительный слив отключен. Как только вы увеличите продолжительность предварительного слива на один шаг, предварительный слив включится.

❗ Светодиод состояния мигает 5 раз подряд, когда диапазон настройки достигает максимального или минимального значения.

	<b>Заводские установки</b>	<b>Диапазон настройки</b>
Продолжительность слива	0 сек.	около 0, 1, 2, 3, 4 сек.

Таблица 3: Настройка предварительного слива



### Включение/выключение гигиеничного смыва

Если писсуар не используется в течение длительного периода времени, гигиеничный смыв будет срабатывать автоматически через равные временные интервалы во избежание застоев воды в системе трубопроводов.

Вы можете активировать и деактивировать гигиеничный смыв с помощью ПДУ (см. Таблицу 4: Настройка гигиеничного смыва).

- > Нажмите кнопку предустановки «Гигиеничный смыв» на ПДУ.

Светодиод состояния на панели управления мигнёт 5 раз. Гигиеничный смыв активирован.  
Светодиод состояния на сенсорной клавиатуре мигнёт 1 раз. Гигиеничный смыв деактивирован.



### Просмотр/регулировка настроек гигиеничного смыва

Вы можете просмотреть и отрегулировать заданное количество смывов («Гигиеничный смыв (Количество смывов)») и продолжительность между интервалами («Гигиеничный смыв (Интервал)») (см. п. 1.2 ПДУ).

> Нажмите кнопку предустановки «Гигиеничный смыв (Установки)» на ПДУ.

Светодиод состояния на панели управления загорится на 5 секунд. В течение этих 5 секунд можно задать настройки.

> Нажмите кнопку «Гигиеничный смыв (Количество смывов)» или «Гигиеничный смыв (Интервал)» на ПДУ.

Примерно через 1 секунду после первого нажатия кнопки актуальная настройка отобразится на панели управления: Светодиод состояния мигнёт от 1 до 10 раз, по возрастающей в зависимости от заданного значения (см. Таблицу 4: Настройка гигиеничного смыва).

С каждым последующим нажатием кнопки настройки увеличиваются или уменьшаются.

> Если настройки должны быть увеличены, нажмите кнопку регулировки «+».

> Если настройки должны быть уменьшены, нажмите кнопку регулировки «-».

При каждом нажатии кнопки светодиод состояния мигает. Настройки увеличиваются или уменьшаются на соответствующую величину.

	<b>Заводские установки</b>	<b>Диапазон настройки</b>
Гигиеничный смыв	отключен	включен/отключен
Количество смывов	1	от 1 до 10 (10 шагов)
Временной интервал	24 ч	24 ч, 48 ч, 72 ч...до 240 ч (10 шагов)

Таблица 4: Настройка гигиеничного смыва

**i** В режиме «Гигиеничный смыв (Установки)» текущие настройки гигиеничного смыва отображаются на панели управления количеством миганий светодиода состояния. Если при нажатии кнопки «Гигиеничный смыв (Количество смывов)» светодиод мигает 5 раз, значит, количество смывов установлено на 5. Если при нажатии кнопки «Гигиеничный смыв (Интервал)» светодиод мигает 5 раз, значит, временной интервал между сливами составляет 120 часов.



## Настройка датчика присутствия

Функция распознавания присутствия осуществляется при помощи инфракрасного датчика на клавише смыва и управляет запуском автоматического слива – основного слива и предварительного слива (при необходимости) – при приближении к писсуару или удалении от него (см. п. 1.4 Датчик присутствия).

■ Для писсуаров с крышкой необходимо установить минимальное значение радиуса действия (см. Таблицу 2: Датчик присутствия).

■ Для особенно маленьких помещений (с минимальным расстоянием до объектов напротив и до стены 1 м; с минимальным расстоянием до зеркальных поверхностей 2 м) может потребоваться отключить датчик присутствия и тем самым функцию автоматического слива (для версий с питанием от сети) (см. п. Включение/отключение датчика присутствия) или задать минимальное значение для радиуса действия (для версий с питанием от аккумулятора).

Вы можете увеличить или уменьшить радиус действия датчика присутствия, нажав кнопку «Датчик присутствия» на ПДУ (см. Таблицу 2: Датчик присутствия).

> Если радиус действия нужно увеличить, нажмите кнопку регулировки «+».

> Если радиус действия нужно уменьшить, нажмите кнопку регулировки «-».

При каждом нажатии кнопки светодиод состояния мигает 2 раза. Радиус действия датчика присутствия увеличивается или уменьшается на соответствующую величину.

■ Светодиод состояния мигает 5 раз подряд, когда диапазон настройки достигает максимального или минимального значения.



## Включение/отключение датчика присутствия (только для версии с питанием от сети)

Для особенно маленьких помещений (с минимальным расстоянием до объектов напротив и до стены 1 м; с минимальным расстоянием до зеркальных поверхностей 2 м) может потребоваться отключить датчик присутствия и выбрать режим ручного слива. Вы можете включить или отключить датчик присутствия, нажав кнопку «Датчик присутствия» на ПДУ (см. Таблицу 2: Датчик присутствия).

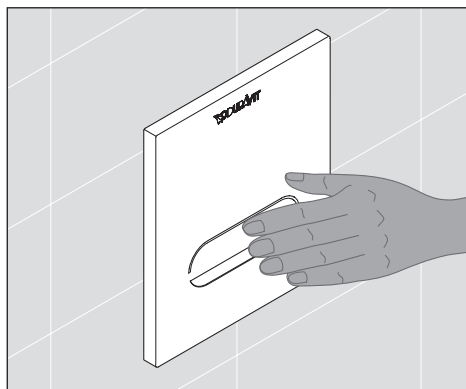
> Нажмите и удерживайте 4 секунды кнопку регулировки «-».

Индикатор состояния мигнёт 3 раза. Датчик присутствия отключен.

> Нажмите кнопку регулировки «+».

Индикатор состояния мигнёт 2 раза. Датчик присутствия включен.

## Запуск ручного слива (только для версии с питанием от сети)



При отключенном датчике присутствия можно включить функцию ручного слива.

> Задержите руку на расстоянии 5-6 см от кнопки в течение 2 секунд.

Слив запускается.

## Сброс

С помощью функции сброса можно сбросить все настройки к заводским настройкам по умолчанию и перезапустить программное обеспечение. Вы можете выполнить сброс с помощью кнопки «Сброс» на ПДУ (см. п. 1.2 ПДУ).

> Нажмите и удерживайте 3 секунды кнопку «Сброс» на пульте дистанционного управления. Светодиод состояния на панели управления мигнёт 3 раза. Параметры сбрасываются до заводских настроек.



## Включение/отключение динамического объема смыва

Если изделие пользуются очень часто, то функция динамического объема смыва автоматически ограничивает продолжительность смыва и тем самым уменьшает потребление воды. Это временное ограничение. Если частота использования изделия снова уменьшается, то система автоматически возвращается в нормальный рабочий режим.

Вы можете включить и отключить функцию динамического объема смыва с помощью ПДУ (см. Таблицу 5: Динамический объем смыва).

> Нажмите кнопку предустановки «Динамический объем смыва» на ПДУ.

Светодиод состояния на панели управления мигнёт 2 раза. Функция динамического объема смыва включена.

Светодиод состояния на сенсорной клавиатуре мигнёт 1 раз. Функция динамического объема смыва отключена.

**i** Если при включенной функции динамического объема смыва срабатывают 2 основных слива в течение 30 секунд, то продолжительность слива для последующих смывов сокращается вдвое. При установленном времени слива 6 секунд продолжительность слива сокращается до 3 секунд. Если на протяжении более 2 минут не было сливов, то система автоматически запускает очищающий смыв и возвращается в нормальный рабочий режим.

	<b>Заводские установки</b>	<b>Диапазон настройки</b>
Динамический объем смыва	отключен	включен/отключен

Таблица 5: Динамический объем смыва



#### **Включение/отключение функции очистки (только для версии с питанием от сети)**

С помощью функции очистки вы можете прервать автоматический запуск слива на период до 30 минут, чтобы моющие средства успели подействовать. Вы можете активировать и деактивировать функцию очистки с помощью пульта дистанционного управления (см. Таблицу 6: Функция очистки).

> Нажмите кнопку предустановки «Функция очистки» на ПДУ.

Светодиод состояния на панели управления мигнёт 5 раз. Функция очистки включена/отключена. Когда функция очистки включена, светодиод состояния на панели управления мигает непрерывно.

**i** Если вы не отключите очищающий смыв сами, то система автоматически возвращается в нормальный рабочий режим через 30 минут.

	<b>Заводские установки</b>	<b>Диапазон настройки</b>
Прерывание слива	отключено	включено/отключено

Таблица 6: Функция очистки



**Запуск/прерывание очищающего смыва (только для версии с питанием от сети)**  
Вы можете запустить и прервать смыв с предустановленной продолжительностью слива 10 секунд с помощью ПДУ, чтобы полностью смыть моющие средства.  
> Нажмите кнопку предустановки «Очищающий смыв» на ПДУ.  
Смыв запускается или прерывается.

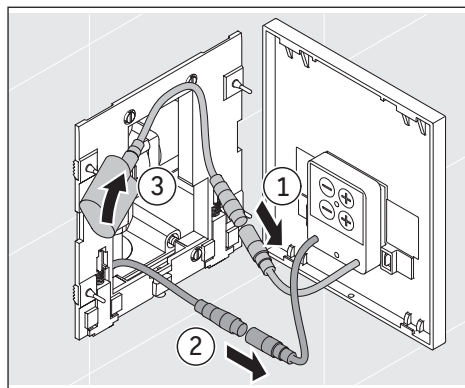
**i** Если вы не прерываете смыв, то система автоматически возвращается в нормальный рабочий режим по окончании слива.

## 7. Батарея и замена батарей

### **⚠ ПРЕДУПРЕЖДЕНИЕ!**

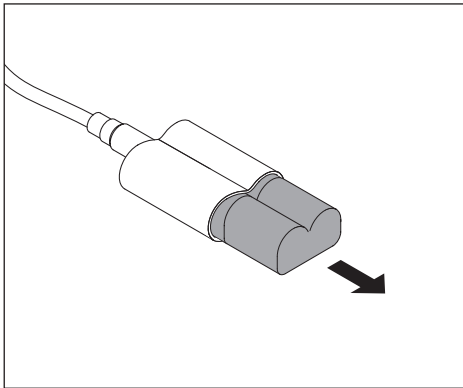
Контакт с электроэнергией может привести к удару электротоком.

- > НЕ используйте изделие, если оно функционирует ненадлежащим образом или имеются повреждения кабеля. Немедленно отключите электропитание. Свяжитесь с производителем по электронной почте [help@duravit.com](mailto:help@duravit.com).
- > Отсоедините аккумуляторный модуль от клавиши смыва ПЕРЕД заменой батареек.



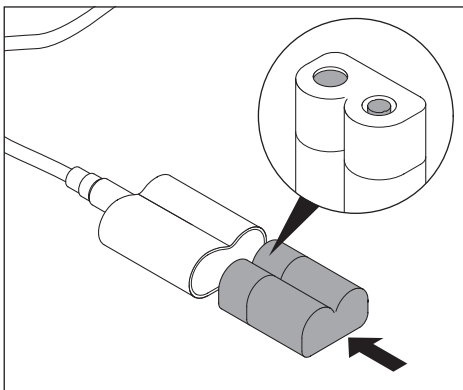
### **Отсоединение кабеля и извлечение аккумуляторного модуля**

- > Снимите клавишу смыва (см. п. 6.1 Снятие клавиши смыва).
- > Отсоедините кабель, подключенный к клавише смыва.
- > Отложите клавишу в сторону.
- > Ослабьте и извлеките аккумуляторный модуль.



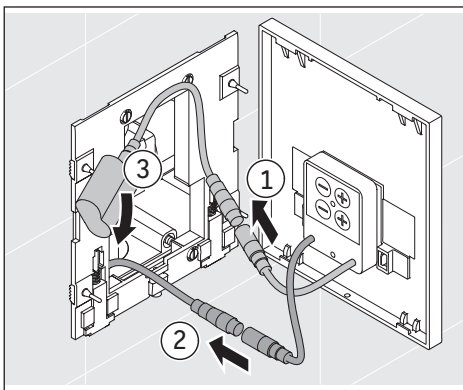
### Извлечение старого аккумулятора

- > Извлеките старый аккумулятор, вынув его из аккумуляторного модуля.
- > Старые аккумуляторы необходимо утилизировать (см. п. 9. Утилизация).



### Установка аккумулятора

- > Вставьте новый аккумулятор, вдавив его в аккумуляторный модуль.
- > СОБЛЮДАЙТЕ ПОЛЯРНОСТЬ.



### Установка аккумуляторного модуля и подсоединение кабеля

- > Поместите аккумуляторный модуль в предназначенный для него разъем.
- > Затем снова соедините кабель.
- > Закрепите клавишу смыва (см. п. 6.1 Крепление клавиши смыва).



## 8. Чистка и уход

### ВНИМАНИЕ!

> Не применяйте абразивные, агрессивные или химические чистящие средства.

### Чистка

- > Производите чистку поверхности мягкой влажной салфеткой.
- > Удалите сильные загрязнения теплой водой и бесцветным, мягким стеклоочистителем, распыленным на тряпку.
- > Для удаления остатков моющего средства используйте влажную тряпку.
- > Просушите поверхность.

## 9. Утилизация

### 9.1 Электрическое и электронное оборудование



Электрическое и электронное оборудование может содержать опасные вещества. Утилизация данного оборудования производится специальным образом. Утилизируйте клавишу смыва согласно требованиям по охране окружающей среды в соответствии с предписаниями конкретной страны. Отнесите использованное изделие в специальный пункт сбора использованного электрического и электронного оборудования (WEEE). Таким образом вы помогаете сохранить сырьевые ресурсы и защитить окружающую среду. Дополнительную информацию вы можете получить у вашего дистрибьютора или у соответствующей службы.

### 9.2 Батарейки

Использованные аккумуляторы следует утилизировать соответствующим образом. Для этой цели в местах продажи аккумуляторов и в коммунальных пунктах по сбору отходов установлены контейнеры с соответствующей маркировкой для утилизации аккумуляторов.

### 9.3 Упаковочный материал

Дети не должны играть с пластиковыми пакетами или упаковочным материалом, потому что есть риск получения травмы или удушья. Храните такие материалы в безопасном месте, или утилизируйте их экологически безопасным способом. По возможности сохраняйте упаковку до истечения гарантийного срока.

## 10. Помощь в случае возникновения проблемы

### ВНИМАНИЕ!

> Ремонт может выполняться только квалифицированными электриками или техническими специалистами.

Проблема	Возможная причина	Устранение проблемы	См. гл.
<b>Общие функции</b>			
Слив не срабатывает	Время нахождения в зоне распознавания менее 5 секунд	> Задержитесь в зоне распознавания минимум на 5 секунд	5
	Неподходящее напряжение в сети (требуется 110-240 В перем. тока)	> Проверьте напряжение > Проверьте предохранитель	
	Неправильно вставлен аккумулятор	> Проверьте полярность батареек	
	Аккумулятор разряжен	> Установите новый аккумулятор	7
	Отсутствует подача воды	> Откройте и проверьте расположенные выше запорные устройства > Откройте и проверьте шаровой кран в коробке, смонтированной заподлицо	
	Соединения неплотно закреплены или разомкнуты	> Проверьте соединители	
	Окошко датчика запачкано	> Очистите окошко датчика	
	Катушка магнитного клапана не закреплена	> Плотно закрепите катушку магнитного клапана при помощи штыкового затвора	
Магнитный клапан запачкан	> Извлеките магнитный клапан > Произведите механическую чистку		

<b>Проблема</b>	<b>Возможная причина</b>	<b>Устранение проблемы</b>	<b>См. гл.</b>
Слив не срабатывает	Магнитный клапан неисправен (светодиод реагирует)	> Замените магнитный клапан	
	Электроника неисправна (светодиод не реагирует)	> Замените электронику	
Слив работает непрерывно	Магнитный клапан установлен неправильно	> Соблюдайте направление потока (стрелка должна указывать в сторону направления потока)	
	Магнитный клапан неисправен (отсоедините контакт магнитного клапана: слив продолжается)	> Замените магнитный клапан	
	Электроника неисправна (отсоедините контакт магнитного клапана: слив останавливается)	> Замените электронику	
Самопроизвольный слив	Включен гигиеничный смыв	> Отключите гигиеничный смыв	6.2
	Включен динамический объем смыва	> Отключите динамический объем смыва	6.2
	Неправильно настроен датчик присутствия (зона распознавания слишком велика)	> Отрегулируйте радиус действия датчика присутствия	6.2
Светодиод на клавише смыва мигает, слив отсутствует	Включена функция очистки	> Отключите функцию очистки	6.2
	Препятствия в зоне распознавания, например, мебель	> Устраните препятствия	
	Неправильно настроен датчик присутствия (зона распознавания слишком мала)	> Отрегулируйте радиус действия датчика присутствия > Активируйте специальный режим для маленьких помещений	6.2
	Аккумулятор разряжен	> Установите новый аккумулятор	7

# 11. Технические характеристики

## 11.1 Заводская табличка

Заводская табличка находится на обратной стороне клавиши смыва A2 для писсуара. Данное изделие отвечает всем соответствующим директивам ЕС.

## 11.2 Клавиша смыва A2 для писсуара, версия с питанием от сети

Артикульный номер	WD5007 013 000 WD5007 023 000
Рабочее напряжение	Первичное: 110-240 В перем. тока, 50/60 Гц Вторичное: 16,5 В пост. тока
Входная мощность	8,5 ВА
Температурный диапазон	
Рабочая температура	0-50 °C
Аккумуляторный ПДУ	Кнопочный CR2025

## 11.3 Клавиша смыва A2 для писсуара, версия с питанием от аккумуля лятора

Артикульный номер	WD5006 013 000 WD5006 023 000
Аккумуляторная клавиша смыва	6B DL223/EL223/CRP2
Аккумуляторный ПДУ	Кнопочный CR2025
Температурный диапазон	
Рабочая температура	0-50 °C
Информация о	Гарантийных обязательствах изложена в Общих условиях коммерческой деятельности (AGBs) на сайте: <a href="http://www.pro.duravit.com">www.pro.duravit.com</a>

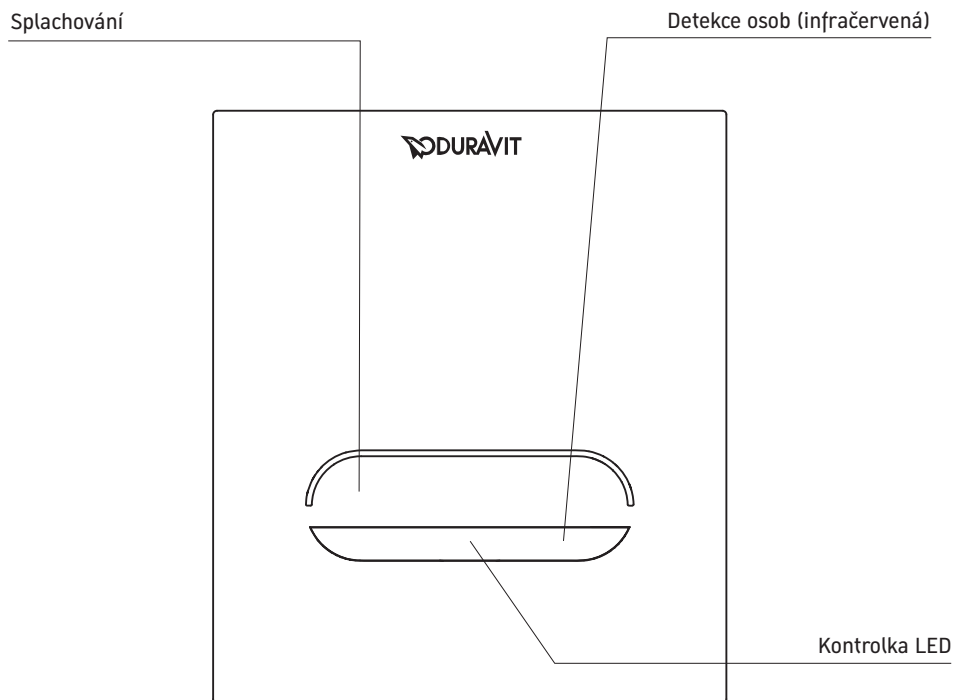
# Obsah

<b>1. Přehledné nákresy</b> .....	<b>109</b>
<b>1.1 Ovládací deska</b> .....	<b>109</b>
<b>1.2 Dálkové ovládání</b> .....	<b>110</b>
<b>1.3 Fóliová klávesnice</b> .....	<b>111</b>
<b>1.4 Detekce osob</b> .....	<b>112</b>
<b>2. Vysvětlení výstražných pokynů a symbolů</b> .....	<b>113</b>
<b>3. Pro vaši bezpečnost</b> .....	<b>113</b>
<b>3.1 Použití v souladu s určením</b> .....	<b>113</b>
<b>3.2 Bezpečnostní upozornění</b> .....	<b>114</b>
<b>4. Uvedení do provozu</b> .....	<b>116</b>
<b>5. Základy řízení pomocí senzoru</b> .....	<b>116</b>
Automatické spuštění hlavního splachování .....	116
Automatické spuštění předsplachování .....	116
<b>6. Obsluha</b> .....	<b>117</b>
<b>6.1 Nastavení přes fóliovou klávesnici</b> .....	<b>117</b>
Uvolnění ovládací desky .....	117
Upevnění ovládací desky .....	118
Nastavení doby hlavního splachování přes fóliovou klávesnici.....	118
Aktivace/deaktivace předsplachování přes fóliovou klávesnici (síťová verze) .....	119
Nastavení detekce osob přes fóliovou klávesnici .....	119
Resetování přes klávesnici.....	120
<b>6.2 Nastavení přes dálkové ovládání</b> .....	<b>121</b>
Restart (jen bateriová verze).....	121
Prodloužení/zkrácení doby hlavního splachování .....	121
Prodloužení/zkrácení doby předsplachování (aktivace/deaktivace) (jen síťová verze).....	122
Aktivace/deaktivace hygienického splachování .....	123
Zjištění/úprava nastavení hygienického splachování .....	123
Nastavení detekce osob .....	124
Deaktivace/aktivace detekce osob (jen síťová verze).....	124
Ruční spuštění splachování (jen síťová verze) .....	125
Resetování .....	125
Aktivace/deaktivace dynamického splachovacího množství.....	125
Aktivace/deaktivace čisticí funkce (jen síťová verze) .....	126
Spuštění/zastavení čisticího splachování (jen síťová verze).....	127

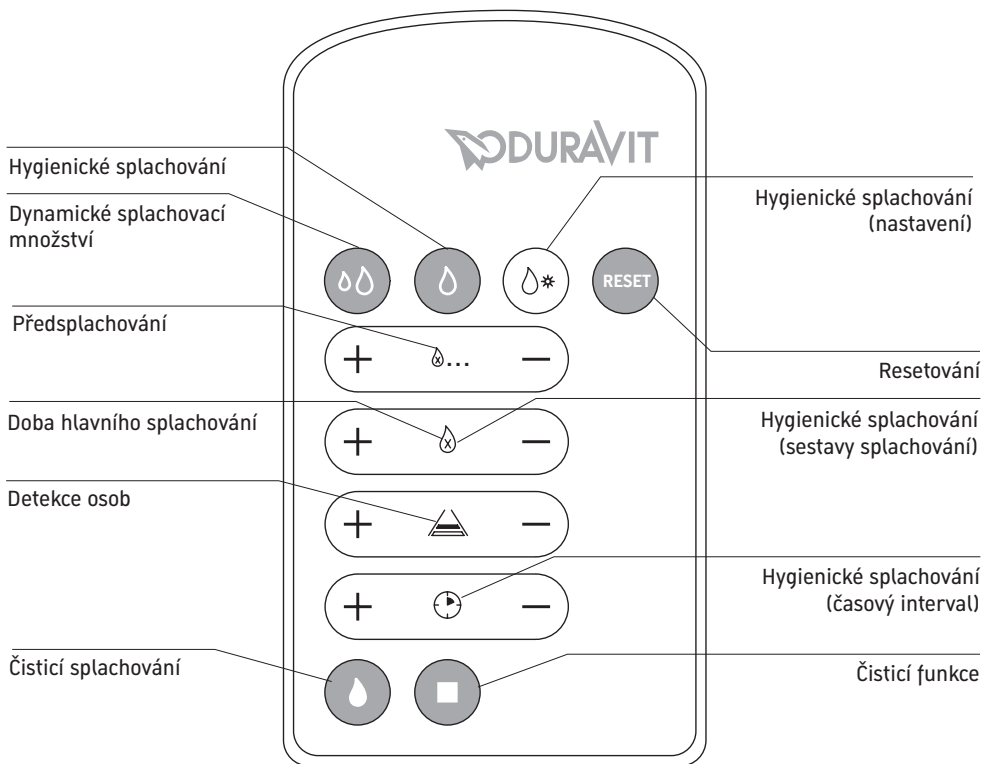
<b>7. Baterie a jejich výměna.....</b>	<b>127</b>
<b>8. Čištění a péče .....</b>	<b>129</b>
<b>9. Likvidace .....</b>	<b>129</b>
<b>9.1 Elektrická a elektronická zařízení.....</b>	<b>129</b>
<b>9.2 Baterie.....</b>	<b>129</b>
<b>9.3 Obalový materiál .....</b>	<b>129</b>
<b>10. Pomoc v případě problému .....</b>	<b>130</b>
<b>11. Technické údaje .....</b>	<b>132</b>
<b>11.1 Typový štítek.....</b>	<b>132</b>
<b>11.2 Ovládací deska A2 pro urinal, síťová verze.....</b>	<b>132</b>
<b>11.3 Ovládací deska A2 pro urinal, bateriová verze .....</b>	<b>132</b>

# 1. Přehledné nákresy

## 1.1 Ovládací deska

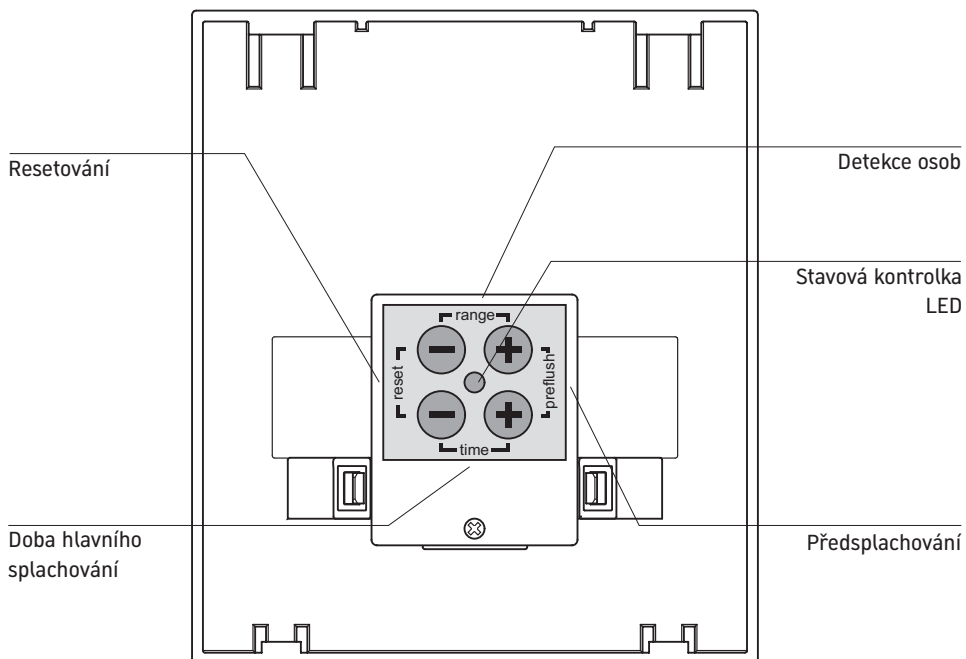


## 1.2 Dálkové ovládání





### 1.3 Fóliová klávesnice





## 1.4 Detekce osob



CS

## 2. Vysvětlení výstražných pokynů a symbolů

 <b>NEBEZPEČÍ</b>	V případě vysokého rizika, smrtelných nebezpečí, těžkých zranění
 <b>VAROVÁNÍ</b>	V případě středního rizika, těžkých zranění
<b>OZNÁMENÍ</b>	V případě hmotných škod

Používají se následující symboly:

- > Zde budete vyzváni k provedení nějakého úkonu.
- i Zde naleznete nějaký tip!

## 3. Pro vaši bezpečnost

Aby vám ovládací deska A2 k urinalu dlouho přinášela radost, pozorně si přečtete tento návod k obsluze, zvláště pak bezpečnostní pokyny. Návod k obsluze pečlivě uschovejte a případně jej předejte novému majiteli.

Tento návod k obsluze odpovídá technické úrovni zařízení v době tisku. Duravit si vyhrazuje právo provádět změny ve smyslu dalšího vývoje.

### 3.1 Použití v souladu s určením

Ovládací deska A2 Duravit k urinalu je k dostání v síťové a bateriové verzi a je určena k spuštění splachování urinalového prvku DuraSystem® jako součásti podomítkového tlakového splachování. Ovládací desky se smí používat jen ve vnitřních prostorech.

Jakékoliv jiné použití se považuje za použití v rozporu s určením.

Za důsledky použití v rozporu s určením společnost Duravit neručí.

## 3.2 Bezpečnostní upozornění

Pozorně si přečtěte následující bezpečnostní upozornění a řiďte se jimi!

### Požadavky na uživatele

Děti a osoby, které nedisponují dostatečnými znalostmi nebo zkušenostmi se zacházením se zařízením nebo které mají omezené tělesné, sensorické nebo duševní schopnosti, smí zařízení používat pouze po poučení o bezpečném používání zařízení nebo pod dozorem.

#### NEBEZPEČÍ

#### Nebezpečí úrazu elektrickým proudem

Kontakt s proudem může způsobit úraz elektrickým proudem.

- > NEPOUŽÍVEJTE výrobek, pokud řádně nefunguje nebo je poškozený jeho kabel. Ihned přerušete napájení elektrickým proudem. Kontaktujte [help@duravit.com](mailto:help@duravit.com).
- > Vždy vypněte napájení síťovým napětím, NEŽ ovládací desku demontujete.
- > Odpojte bateriový modul od ovládací desky, NEŽ provedete výměnu baterií.

#### OZNÁMENÍ

#### Poškození výrobku a/nebo věcné škody neodborným použitím

Neodborné používání může mít za následek poškození výrobku, úrazy a provozní poruchy.

- > NEMONTUJTE ovládací desku v místnostech ohrožených mrazem. Pokojová teplota nesmí klesnout pod 4 °C.
- > NEVYSTAVUJTE ovládací desku přímému působení vody nebo přímému slunečnímu záření.
- > NEPOUŽÍVEJTE žádné příslušenství, které není doporučeno firmou Duravit.
- > Dbejte na to, aby sklo ovládací desky nebylo zamlžené nebo mokré.
- > Nepoužívejte abrazivní, agresivní nebo chemické čisticí prostředky.
- > Do detekované oblasti ovládací desky nepokládejte žádné předměty.

#### Poškození výrobku a/nebo věcné škody při pokusech o neodbornou opravu

Pokusy o neodbornou opravu mohou mít za následek poškození výrobku, úrazy a provozní poruchy.

- > Při upozornění na poškození nebo závadu neprovádějte ŽÁDNÉ změny, manipulace, další instalace nebo pokusy o opravu ovládací desky.
- > Opravy smí provádět jen kvalifikovaný elektroinstalatér nebo technik.

## Upozornění pro použití baterií

Baterie se nacházejí v dálkovém ovládnání a v samotné ovládací desce.

### NEBEZPEČÍ

#### Ohrožení života při požití

V případě spolknutí mohou být baterie životu nebezpečné.

- > Uchovávejte baterie mimo dosah malých dětí.
- > V případě spolknutí baterie okamžitě vyhledejte lékařskou pomoc.

### VAROVÁNÍ

#### Ohrožení zdraví vyteklou kyselinou z baterie

Vyteká kyselina z baterie může způsobit zranění.

- > Pokud kyselina z baterie vytekla, zabraňte jejímu kontaktu s kůží, očima a sliznicí.
- > V případě kontaktu s kyselinou opláchněte postižená místa velkým množstvím čisté vody a okamžitě vyhledejte lékaře.

### OZNÁMENÍ

#### Poškození výrobku a/nebo škody na majetku

Neodborné používání může mít za následek poškození výrobku a/nebo věcné škody.

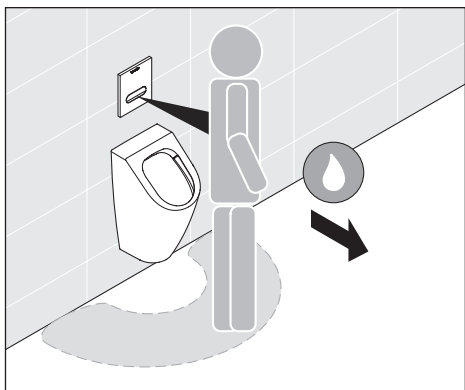
- > Baterie se nesmí nabíjet, reaktivovat pomocí jiných prostředků, rozebírat, házet do ohně ani zkratovat.
- > Vybité baterie vždy okamžitě vyjměte z dálkového ovládnání. Mohou vytéct a způsobit tak škody.
- > Před vložením baterie očistěte baterii a kontakty. Dávejte pozor na správnou polaritu.
- > Pokud byste dálkové ovládnání delší čas nepoužívali, vyjměte baterie.
- > Nevystavujte baterie extrémním podmínkám: Nepokládejte je na horké povrchy a nevystavujte je přímému slunečnímu záření. Jinak hrozí zvýšené nebezpečí, že baterie vytečou.
- > Vkládejte vždy vhodné baterie. Vložení nesprávných baterií může mít za následek nebezpečné situace.

## 4. Uvedení do provozu

Ovládací deska je připravena k provozu, když je řádně instalovaná a připojená k přívodu elektrického proudu.

## 5. Základy řízení pomocí senzoru

Ovládací deska A2 k urinalu spustí proces spláchnutí automaticky pomocí detekce osoby infračerveným zářením (viz 1.4 Detekce osoby).



### Automatické spuštění hlavního splachování

Hlavní splachování se spustí automaticky, jakmile se od urinalu vzdálí osoba, která se v detekčním dosahu zdržovala déle než 5 sekund.



### Automatické spuštění předsplachování

Předsplachování se - je-li aktivované - automaticky spustí, vstoupí-li do detekčního dosahu osoba.

**i** Síťová verze ovládací desky je vybavená zvláštním režimem pro malé místnosti (viz 6.2 Deaktivace/aktivace detekce osob). Je-li detekce osob deaktivovaná, lze funkci splachování spustit přidržením ruky před ovládacím prvkem. Spouštěcí oblast začí-

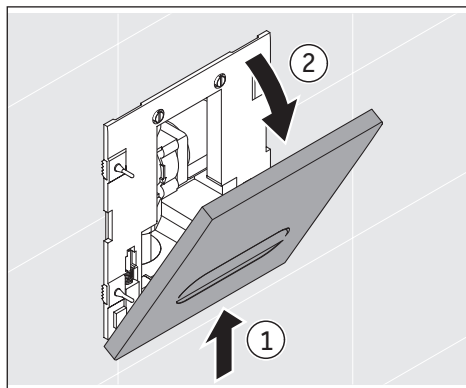
ná cca 5-6 cm před ovládací deskou. Pro spuštění funkce splachování se můžete, ale nemusíte ovládací desky dotýkat.

## 6. Obsluha

Nastavení lze provést pomocí dálkového ovládání (viz 1.2 Dálkové ovládání). Základní funkce - doba hlavního splachování, předsplachování, detekce osob, reset - lze kromě toho nastavit přes fóliovou klávesnici (viz 1.3 Fóliová klávesnice) na zadní straně ovládací desky.

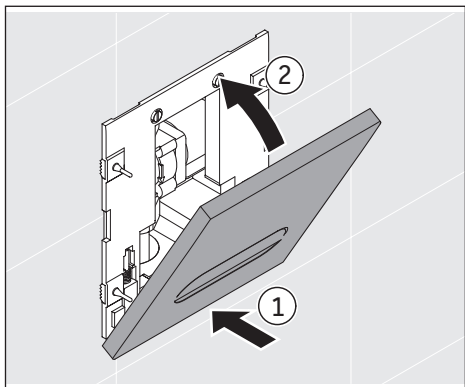
### 6.1 Nastavení přes fóliovou klávesnici

Fóliová klávesnice se nachází na zadní straně ovládací desky. K provedení nastavení přes fóliovou klávesnici se musí ovládací deska uvolnit (viz 6.1 Uvolnění ovládací desky).



#### Uvolnění ovládací desky

- > Zatlačte ovládací desku nahoru.
- > Shora ji uvolněte.

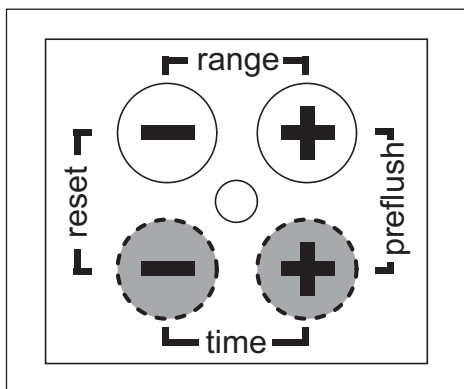


## Upevnění ovládací desky

- > Nasadíte ovládací desku dole.
- > Zatlačte ji pevně nahoru.

## Nastavení doby hlavního splachování přes fóliovou klávesnici

Dobu trvání hlavního splachování lze prodloužit či zkrátit stisknutím „time+“ příp. „time-“ na fóliové klávesnici (viz tabulka 1: Nastavení hlavního splachování).



- > Má-li se délka splachování prodloužit, stiskněte nastavovací tlačítko „time+“.
- > Má-li se délka splachování zkrátit, stiskněte nastavovací tlačítko „time-“.

Při každém stisknutí tlačítka blikne stavová LED dvakrát. Doba splachování se prodlouží/zkrátí o příslušný počet kroků.

**i** Stavová LED blikne 5krát po sobě, dosáhne-li se maxima, příp. minima rozsahu.

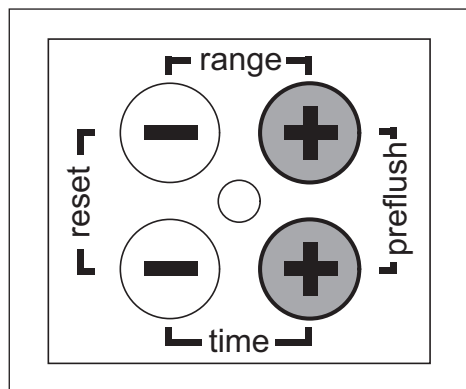
	Výrobní nastavení	Rozsah nastavení
Hlavní splachování	asi 6 sekund	asi 2 až 10 sekund (9 stupňů)

Tabulka 1: Nastavení hlavního splachování



## Aktivace/deaktivace předsplachování přes fóliovou klávesnici (síťová verze)

Předsplachování lze aktivovat/deaktivovat přes fóliovou klávesnici.

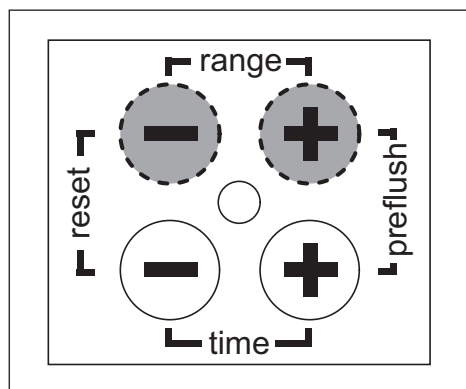


> Stiskněte po dobu 3 sekund současně nastavovací tlačítka „time+“ a „range+“.

Na fóliové klávesnici se na dobu 3 sekund rozsvítí stavová LED. Předsplachování je aktivované. Jestliže stavová LED bliká, je předsplachování deaktivované.

## Nastavení detekce osob přes fóliovou klávesnici

Dosah detekce osob lze zvětšit či zmenšit stisknutím „range+“, příp. „range-“ na fóliové klávesnici (viz tabulka 2: Detekce osob).



> Má-li se dosah detekce zvětšit, stiskněte nastavovací tlačítko „range+“.

> Má-li se dosah detekce zmenšit, stiskněte nastavovací tlačítko „range-“.

Při každém stisknutí tlačítka blikne stavová LED dvakrát. Dosah detekce se zvětší/zmenší o příslušný počet kroků.

❗ Stavová LED blikne 5krát po sobě, dosáhne-li se maxima, příp. minima rozsahu.

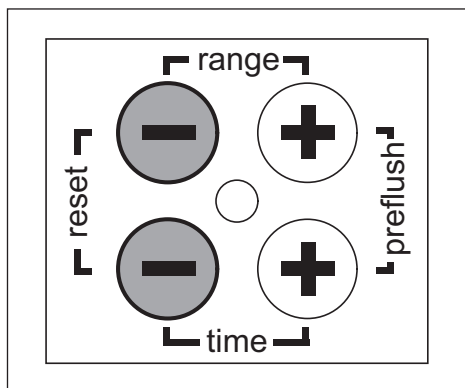
❗ U urinalů s poklopy musíte nastavit minimum rozsahu (viz tabulka 2: Detekce osob).

	Výrobní nastavení	Rozsah nastavení
Detekce osob	aktivovaná	aktivovaná/deaktivovaná
Dosah	cca 50 cm	cca 40 až 100 cm (9 stupňů)

Tabulka 2: Detekce osob

### Resetování přes klávesnici

Pomocí funkce resetování můžete všechna provedená nastavení vrátit na výrobní nastavení a znovu spustit software. Resetování lze provést přes fóliovou klávesnici.



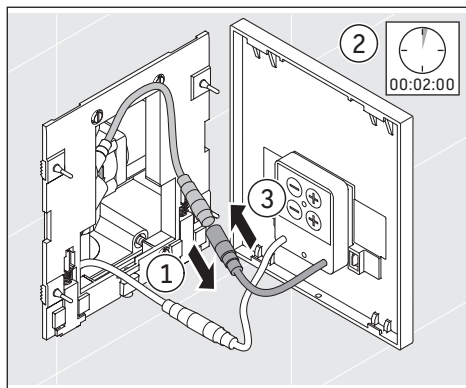
> Stiskněte po dobu 3 sekund současně nastavovací tlačítka „range-“ a „time-“.

Na fóliové klávesnici blikne 3krát stavová LED. Nastavení se resetují na výrobní nastavení.

## 6.2 Nastavení přes dálkové ovládání

### Restart (jen bateriová verze)

U bateriové verze ovládací desky je Vám k zadání příkazů funkcí přes dálkové ovládání k dispozici časové okno o délce 3 minuty. Vždy po posledním stisknutí tlačítka máte 3 minuty čas k provedení dalšího nastavení. Uplynou-li 3 minuty bez stisknutí tlačítka, dálkové ovládání se deaktivuje, aby se šetřila baterie ovládací desky. K provedení nastavení přes dálkové ovládání později je třeba nejprve provést restart.



- > Uvolněte ovládací desku (viz 6.1 Uvolnění ovládací desky).
  - > Odpojte bateriový modul od ovládací desky.
  - > Počkejte min. 2 minuty.
  - > Připojte bateriový modul k ovládací desce.
  - > Připevněte ovládací desku zpět (viz 6.1 Upevnění ovládací desky).
- Dálkové ovládání je připravené k provozu.



### Prodloužení/zkrácení doby hlavního splachování

Dobu trvání hlavního splachování lze prodloužit či zkrátit stisknutím tlačítka „doba hlavního splachování“ na dálkovém ovládání (viz tabulka 1: Nastavení hlavního splachování).

- > Má-li se délka splachování prodloužit, stiskněte nastavovací tlačítko „+“.
- > Má-li se délka splachování zkrátit, stiskněte nastavovací tlačítko „-“.

Při každém stisknutí tlačítka blikne stavová LED dvakrát. Doba splachování se prodlouží/zkrátí o příslušný počet kroků.

**i** Stavová LED blikne 5krát po sobě, dosáhne-li se maxima, příp. minima rozsahu.



### Prodloužení/zkrácení doby předsplachování (aktivace/deaktivace) (jen síťová verze)

U síťové verze ovládací desky lze navíc k hlavnímu splachování aktivovat předsplachování, které se automaticky spustí, jakmile do detekčního dosahu vstoupí nějaká osoba.

Dobu trvání předsplachování lze prodloužit či zkrátit stisknutím tlačítka „předsplachování“ na dálkovém ovládacím (viz tabulka 3: Nastavení předsplachování).

> Má-li se délka splachování prodloužit, stiskněte nastavovací tlačítko „+“.

> Má-li se délka splachování zkrátit, stiskněte nastavovací tlačítko „-“.

Při každém stisknutí tlačítka blikne stavová LED dvakrát. Doba splachování se prodlouží/zkrátí o příslušný počet kroků.

**i** Z výroby je doba předsplachování nastavená na 0 sekund, tj. předsplachování je deaktivované. Jakmile dobu předsplachování prodloužíte o jeden krok, je předsplachování aktivované.

**i** Stavová LED blikne 5krát po sobě, dosáhne-li se maxima, příp. minima rozsahu.

	Výrobní nastavení	Rozsah nastavení
Doba splachování	0 sekund	cca 0, 1, 2, 3, 4 sekund

Tabulka 3: Nastavení předsplachování



### Aktivace/deaktivace hygienického splachování

Jestliže se urinal delší dobu nepoužívá, zajišťuje automatické hygienické splachování v pravidelných intervalech spláchnutí, aby se předešlo stagnaci vody ve vedení.

Hygienické splachování můžete aktivovat a zase deaktivovat na dálkovém ovládacím (viz tabulka 4: Nastavení hygienického splachování).

> Stiskněte na dálkovém ovládacím tlačítko pro předvolbu „hygienického splachování“.

Na ovládacím prvku blikne stavová LED 5krát. Hygienické splachování je aktivované.

Na ovládacím prvku blikne stavová LED jednou. Hygienické splachování je deaktivované.



## Zjištění/úprava nastavení hygienického splachování

Nastavený počet splachování („hygienické splachování (sestavy splachování)“) a délku intervalů mezi nimi („hygienické splachování (časový interval)“) lze zjistit a nastavit (viz 1.2 Dálkové ovládání).

> Stiskněte na dálkovém ovládání tlačítko pro předvolbu „hygienického splachování (nastavení)“.

Na ovládacím prvku se stavová LED rozsvítí na 5 sekund. Během těchto 5 sekund lze provést nastavení.

> Stiskněte na svém dálkovém ovládání tlačítko „hygienického splachování (sestavy splachování)“, příp. „hygienického splachování (časový interval)“.

Asi 1 sekundu po prvním stisknutí tlačítka se ukáže na ovládacím prvku aktuální nastavení: Stavová LED blikne 1 až 10krát vzestupně podle stupně, který je nastavený (viz tabulka 4: Nastavení hygienického splachování).

S každým dalším stisknutím tlačítka se nastavení zvyšuje/snižuje.

> Když se má nastavení zvýšit, stiskněte nastavovací tlačítko „+“.

> Když se má nastavení snížit, stiskněte nastavovací tlačítko „-“.

Při každém stisknutí tlačítka bliká stavová LED. Nastavení se zvýší/sníží o příslušný počet kroků.

	Výrobní nastavení	Rozsah nastavení
Hygienické splachování	deaktivované	aktivované/deaktivované
Počet spláchnutí	1	1 až 10 (10 stupňů)
Doba intervalu	24 h	24 h, 48 h, 72 h...až 240 h (10 stupňů)

Tabulka 4: Nastavení hygienického splachování

**i** V režimu „hygienického splachování (nastavení)“ se ukazují aktuální nastavení hygienického splachování na ovládacím prvku bliknutím stavové LED. Blikne-li LED např. po stisknutí tlačítka „hygienického splachování (sestavy splachování)“ 5krát, je počet spláchnutí nastavený na 5. Blikne-li LED po stisknutí tlačítka „hygienického splachování (časový interval)“ 5krát, je interval nastavený na 120 h.



## Nastavení detekce osob

Detekce osob probíhá pomocí infračerveného senzoru na ovládací desce a řídí automatické spuštění splachování - hlavního splachování a příp. předsplachování - při odstoupení od urinalu a při přistoupení k němu (viz 1.4 Detekce osob).

**i** U urinalů s poklopy musíte nastavit minimum rozsahu k nastavení dosahu (viz tabulka 2: Detekce osob).

**i** Ve zvlášť malých místnostech (1 m minimální odstup od předmětů naproti a od stěny; 2 m minimální odstup od zrcadlicích povrchů) může být zapotřebí deaktivovat detekci osob, a tedy i automatické splachování (síťová verze) (viz Deaktivace/aktivace detekce osob), příp. nastavit minimální rozsah k nastavení dosahu (bateriová verze).

Dosah detekce osob lze zvětšit či zmenšit stisknutím tlačítka „detekce osob“ na dálkovém ovládacím (viz tabulka 2: Detekce osob).

> Má-li se dosah zvětšit, stiskněte nastavovací tlačítko „+“.

> Má-li se dosah zmenšit, stiskněte nastavovací tlačítko „-“.

Při každém stisknutí tlačítka blikne stavová LED 2krát. Dosah detekce osob se zvětší/zmenší o příslušný počet kroků.

**i** Stavová LED blikne 5krát po sobě, dosáhne-li se maxima, příp. minima rozsahu.



## Deaktivace/aktivace detekce osob (jen síťová verze)

Ve zvlášť malých místnostech (1 m minimální odstup od předmětů naproti a od stěny; 2 m minimální odstup od zrcadlicích povrchů) může být zapotřebí deaktivovat detekci osob a přepnout na ruční splachování. Detekci osob lze deaktivovat/aktivovat stisknutím tlačítka „detekce osob“ na dálkovém ovládacím (viz tabulka 2: Detekce osob).

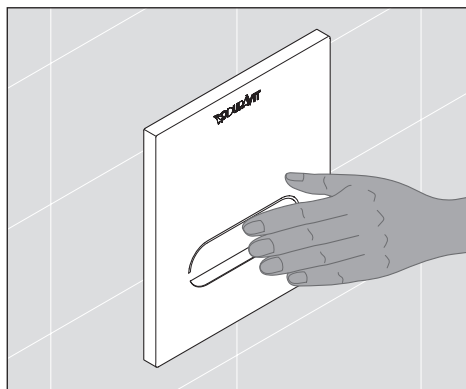
> Stiskněte na 4 sekundy nastavovací tlačítko „-“.

Stavová LED blikne 3krát. Detekce osob je deaktivovaná.

> Stiskněte nastavovací tlačítko „+“.

Stavová LED blikne 2krát. Detekce osob je aktivovaná.

## Ruční spuštění splachování (jen síťová verze)



U deaktivované detekce osob lze splachování spouštět ručně.

> Přidržte ruku na dobu asi 2 sekund asi 5-6 cm před tlačítkem.

Spláchnutí se spustí.

### Resetování

Pomocí funkce resetování můžete všechna provedená nastavení vrátit na výrobní nastavení a znovu spustit software. Reset lze provést tlačítkem „Reset“ na svém dálkovém ovládacím prvku (viz 1.2 Dálkové ovládání).

> Stiskněte na dálkovém ovládacím prvku na 3 sekund tlačítko předvolby „Reset“.

Na ovládacím prvku blikne stavová LED 3krát. Nastavení se resetují na výrobní nastavení.



### Aktivace/deaktivace dynamického splachovacího množství

Při vysoké frekvenci používání zkrátí funkce „dynamického splachovacího množství“ automaticky dobu trvání splachování, a tím i spotřebu vody. Zkrácení je dočasné, takže jakmile se opět sníží frekvence používání, vrátí se systém automaticky do normálního režimu.

Dynamické splachovací množství lze aktivovat a zase deaktivovat pomocí dálkového ovládacího prvku (viz tabulka 5: Dynamické splachovací množství).

> Stiskněte na dálkovém ovládacím prvku tlačítko pro předvolbu „dynamického splachovacího množství“.

Na ovládacím prvku blikne stavová LED 2krát. Dynamické splachovací množství je aktivované.

Na ovládacím prvku blikne stavová LED jednou. Dynamické splachovací množství je deaktivované.

**i** Dojde-li při aktivované funkci „dynamického splachovacího množství“ ke 2 hlavním spláchnutím během 30 sekund, zkrátí se doba následného/následných splachování na polovinu. Je-li hlavní doba splachování nastavená na 6 sekund, sníží se doba splachování na 3 sekundy. Jestliže se pak opět déle než 2 minuty nespachuje, provede systém automaticky čisticí spláchnutí a vrátí se zpět do normálního režimu.

	<b>Výrobní nastavení</b>	<b>Rozsah nastavení</b>
Dynamické splachovací množství	deaktivované	aktivované/deaktivované

Tabulka 5: Dynamické splachovací množství



### **Aktivace/deaktivace čisticí funkce (jen síťová verze)**

Čisticí funkci lze přerušit automatické spouštění splachování až na 30 minut, aby mohly působit čisticí prostředky. Čisticí funkci lze aktivovat a zase deaktivovat na dálkovém ovládní (viz tabulka 6: Čisticí funkce).

> Stiskněte na dálkovém ovládní tlačítko pro předvolbu „čisticí funkce“.

Na ovládacím prvku blikne stavová LED 5krát. Čisticí funkce je aktivovaná/deaktivovaná. Je-li aktivovaná čisticí funkce, bliká stavová LED na ovládacím prvku pořád.

**i** Jestliže čisticí funkci sami nedeaktivujete, vrátí se systém po uplynutí 30 minut automaticky zpět do normálního režimu.

	<b>Výrobní nastavení</b>	<b>Rozsah nastavení</b>
Zákaz splachování	deaktivovaný	aktivovaný/deaktivovaný

Tabulka 6: Čisticí funkce





### **Spuštění/zastavení čistícího splachování (jen síťová verze)**

Z dálkového ovládání lze spustit a zastavit splachování s přednastavenou délkou splachování 10 sekund, aby se kompletně spláchly čisticí prostředky.

> Stiskněte na dálkovém ovládání tlačítko pro předvolbu „čisticího splachování“.

Splachování se spustí/zastaví.

**i** Jestliže proces splachování sami nezastavíte, vrátí se systém po ukončení splachování automaticky zpět do normálního režimu.

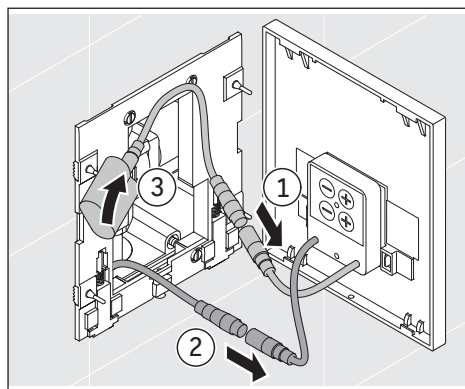
## **7. Baterie a jejich výměna**

### **⚠ VAROVÁNÍ**

Kontakt s proudem může způsobit úraz elektrickým proudem.

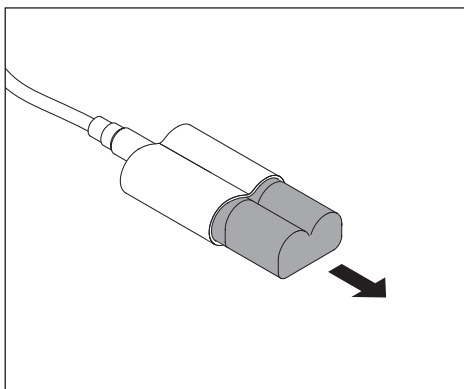
> **NEPOUŽÍVEJTE** výrobek, pokud řádně nefunguje nebo je poškozený jeho kabel. Ihned přerušte napájení elektrickým proudem. Kontaktujte [help@duravit.com](mailto:help@duravit.com).

> Odpojte bateriový modul od ovládací desky, NEŽ provedete výměnu baterií.



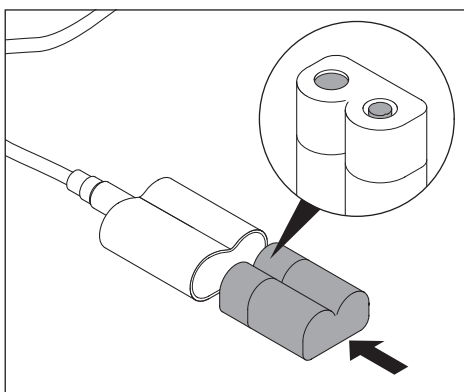
### **Odpojení kabelu a vyjmutí bateriového modulu**

- > Uvolněte ovládací desku (viz 6.1 Uvolnění ovládací desky).
- > Odpojte kabely připojené k ovládací desce.
- > Odložte desku stranou.
- > Uvolněte a vyjměte bateriový modul.



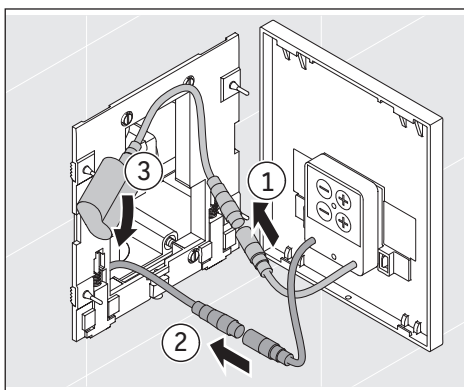
### Odstranění staré baterie

- > Vyměňte starou baterii jejím vylopnutím z bateriového modulu.
- > Odborně starou baterii zlikvidujte (viz 9. Likvidace)



### Vložení nové baterie

- > Vložte novou baterii jejím zatlačením do bateriového modulu.
- > DBEJTE NA POLARITU.



### Vložení bateriového modulu a napojení kabelu

- > Vložte bateriový modul do místa pro to určeného.
- > Obnovte násuvná spojení.
- > Upevněte ovládací desku (viz 6.1 Upevnění ovládací desky).

## 8. Čištění a péče

### OZNÁMENÍ

> Nepoužívejte abrazivní, agresivní nebo chemické čisticí prostředky.

#### Čištění

- > Povrch čistěte měkkým, vlhkým hadrem.
- > Silnější nečistoty odstraňte teplou vodou a bezbarvým, jemným čističem na sklo, který nastříkáte na hadr.
- > Otřete mírně vlhkým hadrem, aby se odstranily všechny zbytky čisticího prostředku.
- > Potom povrch vysušte.

## 9. Likvidace

### 9.1 Elektrická a elektronická zařízení



Odpadní elektrická a elektronická zařízení mohou obsahovat nebezpečné látky. Nelikvidujte toto zařízení jako komunální odpad. Ovládací deska se musí podle předpisů příslušné země předat k řádné, ekologické likvidaci. Odevzdejte ji na speciální sběrné místo pro recyklaci odpadních elektrických a elektronických zařízení (WEEE). Pomůžete tím zachovat suroviny a chránit životní prostředí. Informujte se u svého prodejce nebo u příslušných úřadů.

### 9.2 Baterie

Vybité baterie se musí řádně zlikvidovat.

K tomuto účelu jsou v obchodech, které baterie prodávají, a v komunálních sběrnách k dispozici náležitě označené nádoby pro likvidaci baterií.

### 9.3 Obalový materiál

S plastovými sáčky nebo obalovým materiálem si nesmí hrát děti, protože hrozí nebezpečí zranění nebo udušení. Uložte takový materiál na bezpečném místě nebo jej ekologickým způsobem zlikvidujte. Obal uschovejte pokud možno až do uplynutí záruční doby.

## 10. Pomoc v případě problému

### OZNÁMENÍ

> Opravy smí provádět jen kvalifikovaný elektroinstalatér nebo technik.

Problém	Možná příčina	Řešení problému	Kap.
<b>Funkce obecně</b>			
Žádné splachování	Doba setrvání v dosahu detekce pod 5 sekund	> Min. 5 sekund setrvání v dosahu detekce	5
	Neodpovídá síťové napětí (110-240 Vst zapotřebí)	> Zkontrolujte napětí > Kontrola pojistek	
	Chybně vložené baterie	> Zkontrolujte pólování baterie	
	Baterie vybitá	> Vložte novou baterii	7
	Chybí přísun vody	> Otevřete a zkontrolujte předřazená uzavírací zařízení > Otevřete a zkontrolujte kulový kohout ve skříni UP	
	Násuvná spojení volná či uvolněná	> Zkontrolujte násuvná spojení	
	Okénko senzoru znečištěné	> Očistěte okénko senzoru	
	Cívka magnetického ventilu uvolněná	> Pevně zasuňte do zaskočení cívku magnetického ventilu s bajonetovým uzávěrem	
	Magnetický ventil znečištěný	> Demontujte magnetický ventil > Mechanicky vyčistěte předřazené sítko	
	Magnetický ventil vadný (LED reaguje)	> Výměna magnetického ventilu	
Elektronika vadná (LED nereaguje)	> Vyměňte elektroniku		

<b>Problém</b>	<b>Možná příčina</b>	<b>Řešení problému</b>	<b>Kap.</b>
Trvalé spláchnutí	Magnetický ventil chybně nainstalovaný	> Dbejte na směr proudění (šipka musí ukazovat ve směru proudění)	
	Magnetický ventil vadný (stáhněte kontakt na magnetickém ventilu: splachuje se dáte)	> Výměna magnetického ventilu	
	Elektronika vadná (stáhněte kontakt na magnetickém ventilu: splachování skončí)	> Vyměňte elektroniku	
Neúmyslné spláchnutí	Hygienické splachování aktivované	> Deaktivovat hygienické splachování	6.2
	Dynamické splachovací množství aktivované	> Deaktivovat dynamické splachovací množství	6.2
	Chybně nastavená detekce osob (příliš velký dosah detekce)	> Upravte dosah detekce osob	6.2
LED na ovládací desce bliká, žádné splachování	Čisticí funkce je aktivní	> Deaktivovat čisticí funkci	6.2
	Překážka v dosahu detekce, např. nábytek	> Odstraňte překážku	
	Chybně nastavená detekce osob (příliš malý dosah detekce)	> Upravte dosah detekce osob > Aktivujte zvláštní režim pro malé místnosti	6.2
	Baterie vybitá	> Vložte novou baterii	7

# 11. Technické údaje

## 11.1 Typový štítek

Typový štítek naleznete na zadní straně ovládací desky A2 pro urinal. Tento produkt odpovídá všem příslušným směrnici EU.

## 11.2 Ovládací deska A2 pro urinal, síťová verze

Obj. č.	WD5007 013 000 WD5007 023 000
Jmenovité napětí	Prim: 110-240 Vst, 50/60 Hz Sek: 16,5 Vss
Příkon	8,5 VA
Teplotní rozsah Provozní teplota	0-50 °C
Baterie dálkové ovládání	Knoflíková baterie CR2025

## 11.3 Ovládací deska A2 pro urinal, bateriová verze

Obj. č.	WD5006 013 000 WD5006 023 000
Baterie ovládací desky Baterie dálkové ovládání	6V DL223/EL223/CRP2 Knoflíková baterie CR2025
Teplotní rozsah Provozní teplota	0-50 °C
Záruka	Naše záruční podmínky najdete v našich Všeobecných obchodních podmínkách (AGBs) na adrese <a href="http://www.pro.duravit.com">www.pro.duravit.com</a> .

# Obsah

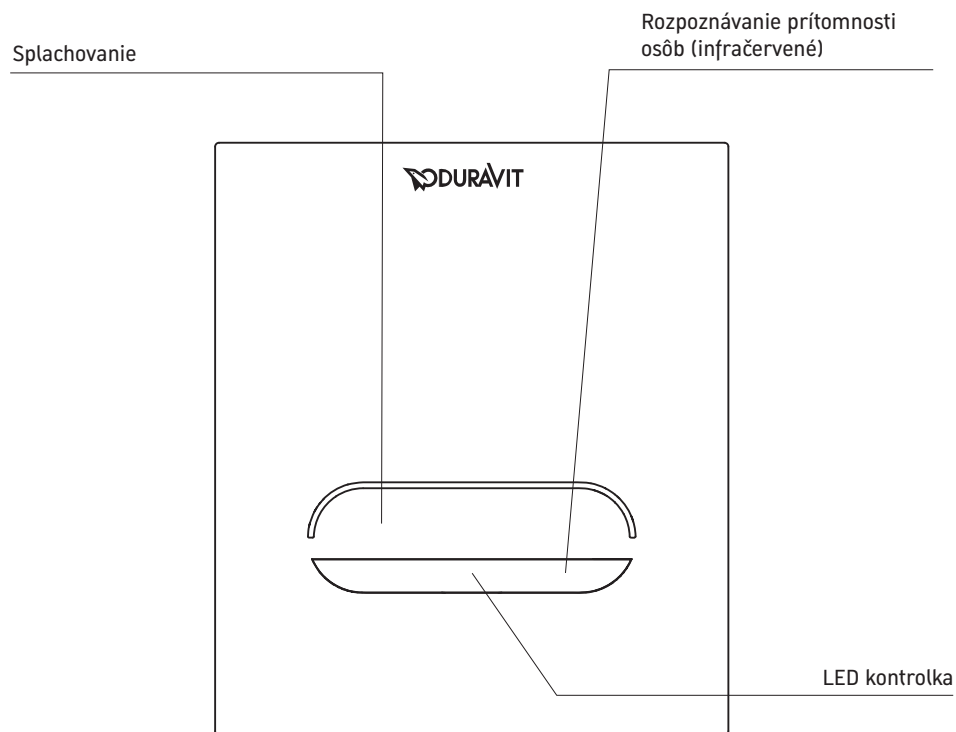
<b>1. Prehľadné obrázky.....</b>	<b>135</b>
<b>1.1 Ovládač splachovania .....</b>	<b>135</b>
<b>1.2 Diaľkové ovládanie .....</b>	<b>136</b>
<b>1.3 Fóliová klávesnica .....</b>	<b>137</b>
<b>1.4 Rozpoznávanie prítomnosti osôb .....</b>	<b>138</b>
<b>2. Vysvetlenie signálnych slov a symbolov.....</b>	<b>139</b>
<b>3. Pre vašu bezpečnosť .....</b>	<b>139</b>
<b>3.1 Použitie podľa určenia .....</b>	<b>139</b>
<b>3.2 Bezpečnostné pokyny .....</b>	<b>140</b>
<b>4. Uvedenie do prevádzky .....</b>	<b>142</b>
<b>5. Základy ovládania snímačom .....</b>	<b>142</b>
Automatické aktivovanie hlavného splachovania .....	142
Automatické aktivovanie predsplachovania.....	142
<b>6. Obsluha .....</b>	<b>143</b>
<b>6.1 Nastavenie prostredníctvom fóliovej klávesnice .....</b>	<b>143</b>
Odstránenie ovládača splachovania .....	143
Upevnenie ovládača splachovania.....	144
Nastavenie času hlavného splachovania prostredníctvom fóliovej klávesnice .....	144
Aktivovanie/deaktivovanie predsplachovania prostredníctvom fóliovej klávesnice (len sieťová verzia).....	145
Nastavenie rozpoznávania prítomnosti osôb prostredníctvom fóliovej klávesnice .....	145
Reset prostredníctvom klávesnice .....	146
<b>6.2 Nastavovanie diaľkovým ovládačom .....</b>	<b>147</b>
Reštart (len verzie na batérie).....	147
Zvýšenie/zníženie času hlavného splachovania .....	147
Zvýšenie/zníženie času predsplachovania (aktivovanie/deaktivovanie) (len sieťová verzia) .....	148
Aktivácia/deaktivácia hygienického splachovania .....	149
Zistenie/upravenie nastavení hygienického splachovania.....	149
Nastavenie rozpoznávania prítomnosti osôb.....	150
Deaktivovanie/aktivovanie rozpoznávania prítomnosti osôb (len sieťová verzia).....	150
Ručné spúšťanie splachovania (len sieťová verzia).....	151
Reset.....	151
Aktivovanie/deaktivovanie dynamického množstva splachovacej vody	151

	Aktivovanie/deaktivovanie funkcie čistenia (len sieťová verzia).....	152
	Spustenie/zastavenie čistiaceho spláchnutia(len sieťová verzia) .....	153
<b>7.</b>	<b>Batéria a výmena batérie .....</b>	<b>153</b>
<b>8.</b>	<b>Čistenie a ošetrovanie .....</b>	<b>155</b>
<b>9.</b>	<b>Likvidácia .....</b>	<b>155</b>
<b>9.1</b>	<b>Elektrické a elektronické zariadenia .....</b>	<b>155</b>
<b>9.2</b>	<b>Batérie .....</b>	<b>155</b>
<b>9.3</b>	<b>Obalový materiál .....</b>	<b>155</b>
<b>10.</b>	<b>Pomoc v prípade problému .....</b>	<b>156</b>
<b>11.</b>	<b>Technické údaje .....</b>	<b>158</b>
<b>11.1</b>	<b>Typový štítok.....</b>	<b>158</b>
<b>11.2</b>	<b>Ovládací panel A2, pre pisoár, sieťová verzia .....</b>	<b>158</b>
<b>11.3</b>	<b>Ovládací panel A2, pre pisoár, verzia na batérie.....</b>	<b>158</b>



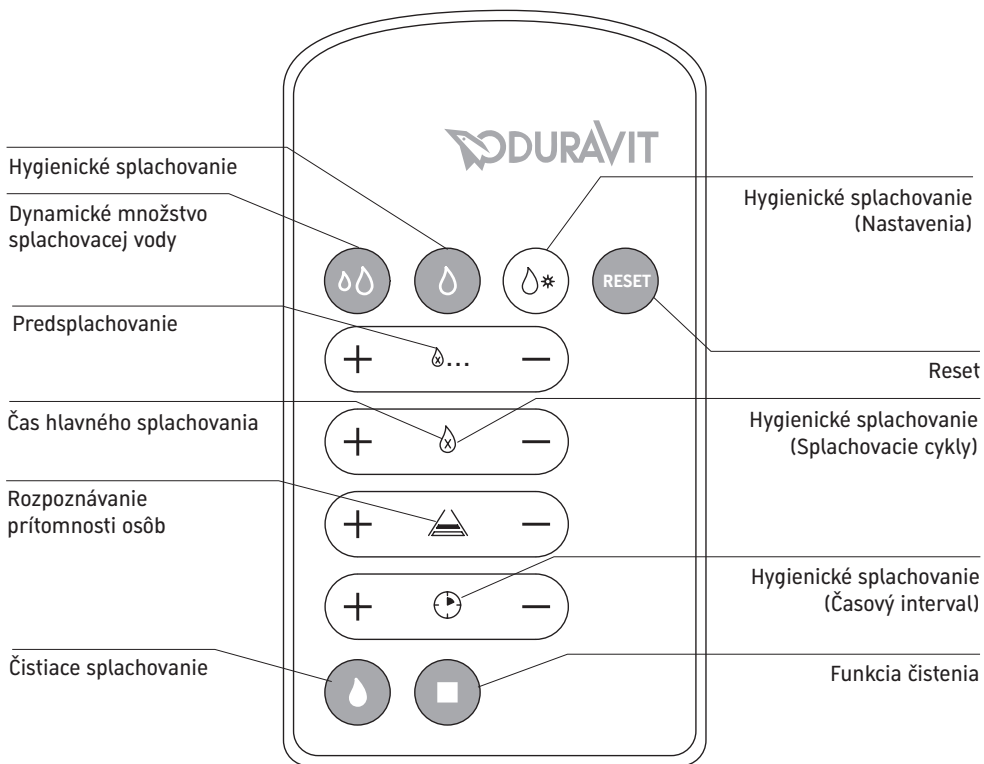
# 1. Prehľadné obrázky

## 1.1 Ovládač splachovania

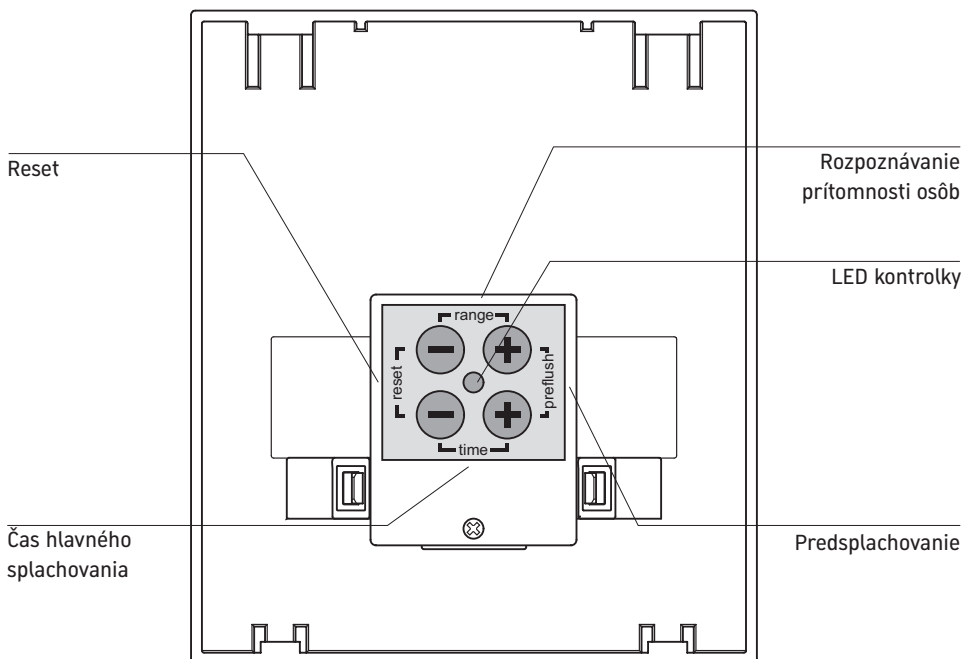


## 1.2 Diaľkové ovládanie

sk



### 1.3 Fóliová klávesnica



## 1.4 Rozpoznávanie prítomnosti osôb



sk

## 2. Vysvetlenie signálnych slov a symbolov

### NEBEZPEČENSTVO

Pri vysokom riziku, smrteľnom nebezpečenstve, ťažkých zraneniach


### VAROVANIE

V prípade stredne závažného rizika, ťažkých poranení

### UPOZORNENIE

V prípade nebezpečenstva vzniku vecných škôd

### Používajú sa tieto symboly:

- > Tu ste vyzvaní, aby ste konali.
-  Tu nájdete tip!

## 3. Pre vašu bezpečnosť

Aby vám váš ovládač splachovania A2 pre pisoár robil radosť dlhé roky, pozorne si prečítajte tento návod na obsluhu, a to najmä bezpečnostné pokyny. Návod na obsluhu starostlivo uschovajte a prípadne ho odovzdajte novému majiteľovi.

Tento návod na obsluhu zodpovedá technickému stavu zariadenia v čase zadania do tlače. Spoločnosť Duravit si vyhradzuje právo na zmeny v zmysle technického zdokonaľovania.

### 3.1 Použitie podľa určenia

Ovládač splachovania Duravit A2 pre pisoár je dostupný v sieťovej verzii a verzii na batérie a je určený na aktivovanie splachovania pisoárového prvku systému DuraSystem®, pre tlakové splachovače inštalované pod omietku. Použitie ovládačov splachovania je obmedzené na interiér. Akékoľvek iné použitie je v rozpore s predpísaným určením.

Firma Duravit nepreberá žiadne ručenie za následky spôsobené iným používaním než na určený účel.

## 3.2 Bezpečnostné pokyny

Nasledujúce bezpečnostné pokyny si starostlivo prečítajte a dodržujte ich!

### Požiadavky na používateľa

Deti alebo osoby, ktoré nemajú dostatočné znalosti alebo skúsenosti s používaním výrobku, prípadne ktoré majú obmedzené telesné, zmyslové alebo duševné schopnosti, smú toto zariadenie používať iba po vysvetlení bezpečného spôsobu jeho používania alebo pod dozorom inej osoby.

### NEBEZPEČENSTVO

#### Škody na zdraví v dôsledku zásahu elektrickým prúdom

Kontakt s elektrickým prúdom môže viesť k úrazu elektrickým prúdom.

- > Produkt **NEPOUŽÍVAJTE**, ak nefunguje správne alebo ak sú poškodené káble. Okamžite prerušte napájanie. Kontaktujte [help@duravit.com](mailto:help@duravit.com).
- > PRED demontovaním ovládača splachovania odpojte vždy najprv sieťové napätie.
- > PRED výmenou batérií odpojte batériový modul od ovládača splachovania.

### UPOZORNENIE

#### Poškodenie výrobku a/alebo materiálne škody v dôsledku nesprávneho používania

Nesprávne používanie môže viesť k poškodeniu výrobku, úrazom a prevádzkovým poruchám.

- > Ovládač splachovania **NEMONTUJTE** v priestoroch s výskytom mrazu. Teplota v miestnosti by nemala klesnúť pod 4 °C.
- > **NEVYSTAVUJTE** ovládač splachovania priamemu pôsobeniu vody alebo priamemu slnečnému žiareniu.
- > Nepoužívajte príslušenstvo, ktoré nie je odporúčané spoločnosťou Duravit.
- > Dbajte na to, aby sklo ovládača splachovania nebolo zarosené alebo mokré.
- > Nepoužívajte abrazívne, agresívne ani chemické čistiace prostriedky.
- > V detekčnom priestore ovládača splachovania neumiestňujte žiadne predmety.

#### Poškodenie výrobku a/alebo materiálne škody v dôsledku neodborných pokusov o opravu

Neodborné pokusy o opravu môžu viesť k poškodeniu výrobku, úrazom a prevádzkovým poruchám.

- > Pri príznakoch poškodenia alebo poruchy nevykonávajte na ovládači splachovania **ŽIADNE** zmeny, manipulácie, dodatočné inštalácie alebo pokusy o opravu.
- > Opravy môžu vykonávať len kvalifikovaní elektroinštalatéri alebo technici.

## Informácie týkajúce sa používania batérií

Batérie sa nachádzajú v diaľkovom ovládaní a v samotnom ovládači splachovania.

### NEBEZPEČENSTVO

#### Nebezpečenstvo ohrozenia života pri prehltnutí

Prehltnutie batérie môže byť životu nebezpečné.

- > Batérie skladujte mimo dosahu malých detí.
- > V prípade prehltnutia batérie je nevyhnutné ihneď vyhľadať lekársku pomoc.

### VAROVANIE

#### Škody na zdraví spôsobené unikajúcim elektrolytom

Unikajúci elektrolyt môže spôsobiť zranenia.

- > V prípade uniknutého elektrolytu zamedzte kontaktu s pokožkou, očami a sliznicami.
- > V prípade kontaktu s kyselinou opláchnite dotknuté miesta veľkým množstvom čistej vody a ihneď vyhľadajte lekára.

### UPOZORNENIE

#### Škody na výrobkoch a/alebo vecné škody

Nesprávnym používaním sa môže výrobok poškodiť a/alebo môžu vzniknúť materiálne škody.

- > Batérie sa nesmú dobíjať, opätovne aktivovať inými prostriedkami, rozoberať, hádzať do ohňa ani skratovať.
- > Použité batérie vyberte vždy ihneď z diaľkového ovládania. Môžu vytečť a spôsobiť škody.
- > Pred vložením batérie vyčistite batériu a kontakty. Dodržte správnu polaritu.
- > Ak diaľkové ovládanie dlhší čas nepoužívate, vyberte batériu.
- > Batérie nevystavujte extrémnym podmienkam. Neukladajte batérie na horúce povrchy a nevystavujte ich priamemu slnečnému žiareniu. Inak hrozí zvýšené riziko, že vytečú.
- > Vložte vždy len vhodné batérie. Vloženie nesprávnych batérií môže viesť k nebezpečným situáciám.

## 4. Uvedenie do prevádzky

Ovládač splachovania je pripravený na prevádzku, ak je riadne nainštalovaný a pripojený na napájanie.

## 5. Základy ovládania snímačom

Ovládač splachovania A2 pre pisoár automaticky aktivuje splachovanie prostredníctvom infračerveného rozpoznávania prítomnosti osôb (pozri 1.4 Rozpoznávanie prítomnosti osôb).



### Automatické aktivovanie hlavného splachovania

Hlavné splachovanie sa spustí automaticky, keď osoba, ktorá sa zdržiavala v oblasti rozpoznávania dlhšie ako 5 s, odíde od pisoára.



### Automatické aktivovanie predsplachovania

Predsplachovanie – ak je aktivované – sa spustí automaticky, keď do oblasti snímania vstúpi osoba.

**i** Sieťová verzia ovládača splachovania disponuje špeciálnym režimom do malých miestností (pozri 6.2 Aktivovanie/deaktivovanie rozpoznávania prítomnosti osôb). Keď



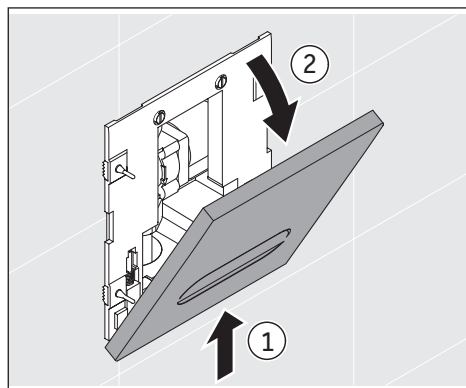
je rozpoznávanie prítomnosti osôb deaktivované, dá sa funkcia splachovania aktivovať podržaním ruky pred ovládacím prvkom. Detekčný rozsah začína cca 5 – 6 cm pred ovládačom splachovania. Na aktiváciu funkcie splachovania je možné, nie však nevyhnutné, dotknúť sa ovládača splachovania.

## 6. Obsluha

Nastavenia môžete upravovať prostredníctvom diaľkového ovládania (pozri 1.2 Diaľkové ovládanie). Základné funkcie – čas hlavného splachovania, predsplachovanie, rozpoznávanie prítomnosti osoby, reset – môžete okrem toho nastavovať aj prostredníctvom fóliovej klávesnice (pozri 1.3 Fóliová klávesnica) na zadnej strane ovládača splachovania.

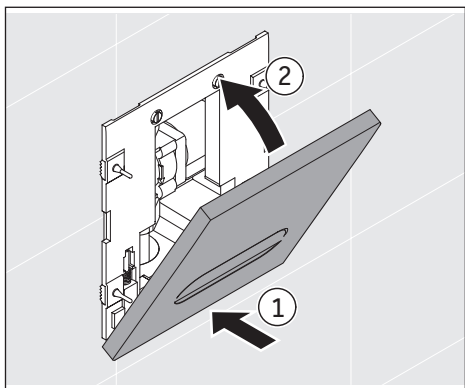
### 6.1 Nastavenie prostredníctvom fóliovej klávesnice

Fóliová klávesnica sa nachádza na zadnej strane ovládača splachovania. Na úpravu nastavení prostredníctvom fóliovej klávesnice musíte odstrániť ovládač splachovania (pozri 6.1 Odstránenie ovládača splachovania).



#### Odstránenie ovládača splachovania

- > Potlačte ovládač splachovania smerom nahor.
- > Vylúpnite ho zhora.

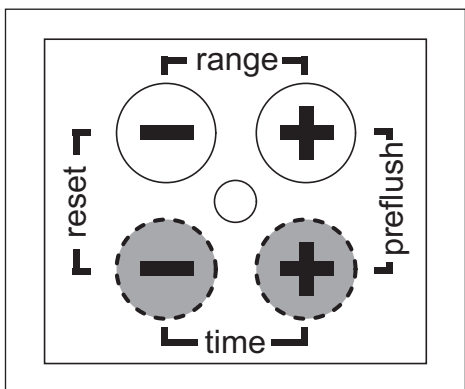


## Upevnenie ovládača splachovania

- > Nasadíte ovládač splachovania zospodu.
- > Pevne ho potlačíte smerom nahor.

## Nastavenie času hlavného splachovania prostredníctvom fóliovej klávesnice

Čas hlavného splachovania môžete zvýšiť alebo znížiť stláčaním tlačidiel „time+“ resp. „time-“ na fóliovej klávesnici (pozri tabuľku 1: Nastavenie hlavného splachovania).



- > Ak chcete čas splachovania zvýšiť, stlačte nastavovacie tlačidlo „time+“.
- > Ak chcete čas splachovania znížiť, stlačte nastavovacie tlačidlo „time-“.

Pri každom stlačení tlačidla blikne stavová kontrolka LED 2-krát. Čas splachovania sa zvýši/zníži o zodpovedajúci počet krokov.

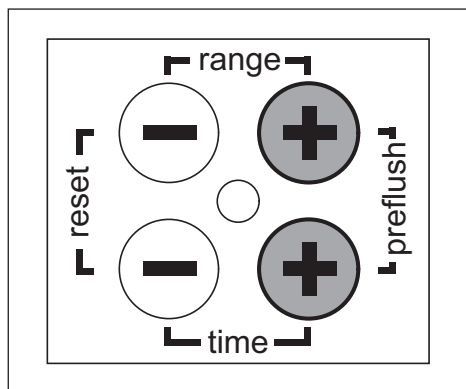
**i** Keď dosiahnete maximálny resp. minimálny časový interval, stavová kontrolka LED blikne 5-krát po sebe.

	Nastavenie z výroby	Nastaviteľný rozsah
Hlavné splachovanie	cca 6 s	cca 2 až 10 s (9 stupňov)

Tabuľka č. 1: Nastavenie hlavného splachovania

## Aktivovanie/deaktivovanie predsplachovania prostredníctvom fóliovej klávesnice (len sieťová verzia)

Predsplachovanie môžete aktivovať/deaktivovať prostredníctvom fóliovej klávesnice.

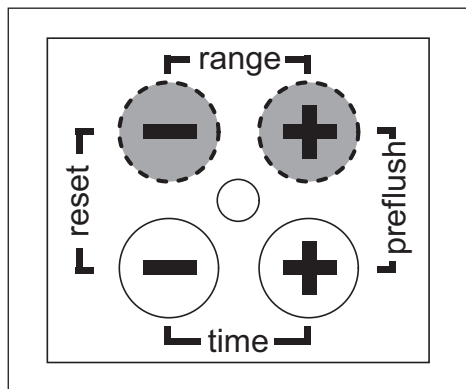


> Na 3 s stlačte súčasne nastavovacie tlačidlá „time+“ a „range+“.

Na fóliovej klávesnici sa na 3 s rozsvieti stavová kontrolka LED. Predsplachovanie je aktivované. Ak stavová kontrolka LED bliká, predsplachovanie je deaktivované.

## Nastavenie rozpoznávania prítomnosti osôb prostredníctvom fóliovej klávesnice

Dosah rozpoznávania prítomnosti osôb môžete zväčšiť alebo zmenšiť stláčaním tlačidiel „range+“ resp. „range-“ na fóliovej klávesnici (pozri tabuľku 2: Rozpoznávanie prítomnosti osôb).



> Ak chcete dosah zväčšiť, stláčajte nastavovacie tlačidlo „range+“.

> Ak chcete dosah zmenšiť, stláčajte nastavovacie tlačidlo „range-“.

Pri každom stlačení tlačidla blikne stavová kontrolka LED 2-krát. Dosah sa zväčší/zmenší o zodpovedajúci počet krokov.

❗ Keď dosiahnete maximálny resp. minimálny dosah, stavová kontrolka LED blikne 5-krát po sebe.

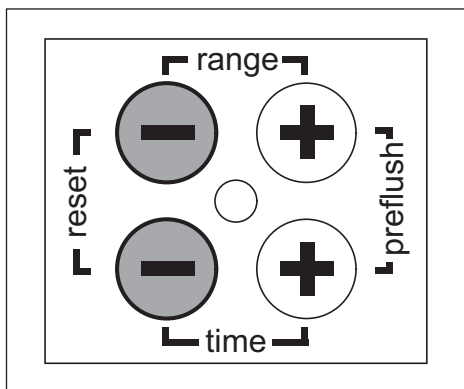
❗ Pri pisoároch s vekom musíte nastaviť minimálny dosah (pozri tabuľku 2: Rozpoznávanie prítomnosti osôb).

	<b>Nastavenie z výroby</b>	<b>Nastaviteľný rozsah</b>
Rozpoznávanie prítomnosti osôb	aktivované	aktivované/deaktivované
Dosah	cca 50 cm	cca 40 až 100 cm (9 stupňov)

Tabuľka č. 2: Rozpoznávanie prítomnosti osôb

### Reset prostredníctvom klávesnice

Pomocou funkcie Reset môžete obnoviť nastavenia výrobcu a reštartovať softvér. Reset môžete vykonať prostredníctvom fóliovej klávesnice.



> Na 3 s stlačte súčasne nastavovacie tlačidlá „time-“ a „range-“.

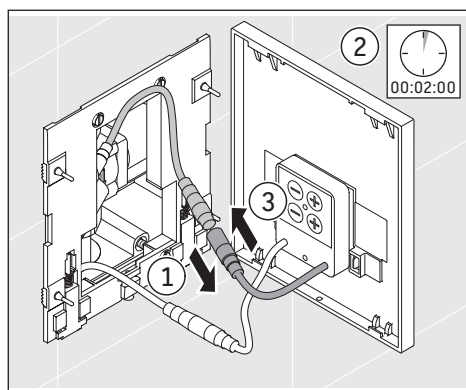
Na fóliovej klávesnici 3-krát zabliká stavová kontrolka LED. Nastavenia výrobcu sa obnovia.

sk

## 6.2 Nastavovanie diaľkovým ovládačom

### Reštart (len verzie na batérie)

Pri verzii na batérie máte k dispozícii 3 minúty veľké časové okno na zadávanie funkčných príkazov prostredníctvom diaľkového ovládania. Vždy po poslednom stlačení tlačidla máte 3 minúty na vykonanie ďalších nastavení. Po uplynutí 3 minút bez stlačenia tlačidla sa diaľkové ovládanie deaktivuje, aby sa šetřili batérie ovládača splachovania. Na neskoršie vykonanie nastavení prostredníctvom diaľkového ovládania sa musí najskôr vykonať reštart.



- > Odstráňte ovládač splachovania (pozri 6.1 Odstránenie ovládača splachovania).
  - > Odpojte batériový modul od ovládača splachovania.
  - > Počkajte 2 min.
  - > Pripojte batériový modul k ovládaču splachovania.
  - > Nasadte späť ovládač splachovania (pozri 6.1 Upevnenie ovládača splachovania).
- Diaľkové ovládanie je pripravené na použitie.



### Zvýšenie/zníženie času hlavného splachovania

Čas hlavného splachovania môžete zvýšiť alebo znížiť stláčaním tlačidla „Čas hlavného splachovania“ na diaľkovom ovládaní (pozri tabuľku 1: Nastavenie hlavného splachovania).

> Ak chcete čas splachovania zvýšiť, stláčajte nastavovacie tlačidlo „+“.

> Ak chcete čas splachovania znížiť, stláčajte nastavovacie tlačidlo „-“.

Pri každom stlačení tlačidla blikne stavová kontrolka LED 2-krát. Čas splachovania sa zvýši/zníži o zodpovedajúci počet krokov.

**i** Keď dosiahnete maximálny resp. minimálny rozsah, stavová kontrolka LED blikne 5-krát po sebe.



### Zvýšenie/zníženie času predsplachovania (aktivovanie/deaktivovanie) (len sieťová verzia)

Pri sieťovej verzii ovládača splachovania sa dá okrem hlavného splachovania aktivovať aj predsplachovanie, ktoré sa automaticky spustí, keď do oblasti rozpoznávania vstúpi osoba.

Čas predsplachovania môžete zvýšiť alebo znížiť stláčaním tlačidla „Čas predsplachovania“ na diaľkovom ovládaní (pozri tabuľku 3: Nastavenie predsplachovania).

> Ak chcete čas splachovania zvýšiť, stláčajte nastavovacie tlačidlo „+“.

> Ak chcete čas splachovania znížiť, stláčajte nastavovacie tlačidlo „-“.

Pri každom stlačení tlačidla blikne stavová kontrolka LED 2-krát. Čas splachovania sa zvýši/zníži o zodpovedajúci počet krokov.

**i** Čas predsplachovania je z výroby nastavený na 0 s, tzn. predsplachovanie je deaktivované. Predsplachovanie sa aktivuje tak, že čas predsplachovania sa zvýši aspoň o jeden stupeň.

**i** Keď dosiahnete maximálny resp. minimálny interval, stavová kontrolka LED blikne 5-krát po sebe.

	Nastavenie z výroby	Nastaviteľný rozsah
Dĺžka výplachu	0 s	cca 0, 1, 2, 3, 4 s

Tabuľka č. 3: Nastavenie predsplachovania



### Aktivácia/deaktivácia hygienického splachovania

Keď sa pisoár dlhšiu dobu nepoužíva, funkcia automatického hygienického splachovania spustí v pravidelných intervaloch spláchnutie, aby sa zamedzilo stagnácii vody v potrubnom systéme.

Funkciu hygienického splachovania môžete aktivovať alebo tiež znova deaktivovať pomocou diaľkového ovládania (pozri tabuľku 4: Nastavenie hygienického splachovania).

> Stlačte na vašom diaľkovom ovládaní tlačidlo predvoľby „Hygienické splachovanie“.

Na ovládacom prvku 5-krát zabliká stavová kontrolka LED. Hygienické splachovanie je aktivované.

Na ovládacom prvku 1-krát zabliká stavová kontrolka LED. Hygienické splachovanie je deaktivované.



## Zistenie/upravenie nastavení hygienického splachovania

Môžete zistiť a nastaviť nastavený počet spláchnutí („Hygienické splachovanie (Splachovacie cykly)“) a čas medzi intervalmi („Hygienické splachovanie (Časový interval)“) (pozri 1.2 Diaľkové ovládanie).

> Stlačte na vašom diaľkovom ovládaní tlačidlo predvoľby „Hygienické splachovanie (Nastavenia)“.

Na ovládacom prvku sa na 5 s rozsvieti stavová kontrolka LED. Počas týchto 5 s môžete vykonávať nastavenia.

> Na vašom diaľkovom ovládaní stlačte tlačidlo „Hygienické splachovanie (Splachovacie cykly)“ resp. „Hygienické splachovanie (Časový interval)“.

Približne 1 s po prvom stlačení tlačidla sa na ovládacom prvku znázorní aktuálne nastavenie. Stavová kontrolka LED zabliká 1-krát až 10-krát podľa stupňa, ktorý je nastavený (pozri tabuľku 4: Nastavenie hygienického splachovania).

S každým ďalším stlačením tlačidla sa nastavenie zvýši/zníži.

> Ak chcete nastavenia zvýšiť, stlačte nastavovacie tlačidlo „+“.

> Ak chcete nastavenia znížiť, stlačte nastavovacie tlačidlo „-“.

Pri každom stlačení tlačidla blikne stavová kontrolka LED. Nastavenia sa zvýšia/znížia o zodpovedajúci počet krokov.

	Nastavenie z výroby	Nastaviteľný rozsah
Hygienické splachovanie	deaktivované	aktivované/deaktivované
Počet spláchnutí	1	1 až 10 (10 stupňov)
Doba medzi intervalmi	24 h	24 h, 48 h, 72 h ... až 240 h (10 stupňov)

Tabuľka č. 4: Nastavenie hygienického splachovania

**i** V režime „Hygienické splachovanie (Nastavenia)“ sa aktuálne nastavenia hygienického splachovania znázorňujú blikaním stavovej kontrolky LED na ovládacom prvku. Ak kontrolka LED zabliká napr. po stlačení tlačidla „Hygienické splachovanie (Splachovacie cykly)“ 5-krát, počet spláchnutí je nastavený na 5. Ak kontrolka LED zabliká napr. po stlačení tlačidla „Hygienické splachovanie (Časový interval)“ 5-krát, je čas intervalu nastavený na 120 h.



### **Nastavenie rozpoznávania prítomnosti osôb**

Prítomnosť osôb sa rozpoznáva infračerveným snímačom na ovládači splachovania a riadi automatické spúšťanie hlavného splachovania prípadne predsplachovania pri odstúpení a pri pristúpení osoby k pisoáru (pozri 1.4 Rozpoznávanie prítomnosti osôb).

**i** Pri pisoároch s vekom musíte v nastavení dosahu nastaviť minimálny dosah (pozri tabuľku 2: Rozpoznávanie prítomnosti osôb).

**i** V mimoriadne malých priestoroch (minimálna vzdialenosť od protiľahlých predmetov a od steny 1 m, minimálna vzdialenosť od zrkadliacich plôch 2 m) môže byť potrebné deaktivovať rozpoznávanie prítomnosti osôb a tým aj automatické splachovanie (sieťová verzia) (pozri Deaktivovanie/aktivovanie rozpoznávania prítomnosti osôb) resp. nastaviť minimálny dosah (verzia na batérie).

Dosah rozpoznávania prítomnosti osôb môžete zväčšiť alebo zmenšiť stláčaním tlačidla „Rozpoznávanie prítomnosti osôb“ na diaľkovom ovládaní (pozri tabuľku 2: Rozpoznávanie prítomnosti osôb).

> Ak chcete dosah zväčšiť, stláčajte nastavovacie tlačidlo „+“.

> Ak chcete dosah zmenšiť, stláčajte nastavovacie tlačidlo „-“.

Pri každom stlačení tlačidla blikne stavová kontrolka LED 2-krát. Dosah rozpoznávania prítomnosti osôb sa zväčší/zmenší o zodpovedajúci počet krokov.

**i** Keď dosiahnete maximálny resp. minimálny dosah, stavová kontrolka LED blikne 5-krát po sebe.



### **Deaktivovanie/aktivovanie rozpoznávania prítomnosti osôb (len sieťová verzia)**

V mimoriadne malých priestoroch (minimálna vzdialenosť od protiľahlých predmetov a od steny 1 m, minimálna vzdialenosť od zrkadliacich plôch 2 m) môže byť potrebné deaktivovať rozpoznávanie prítomnosti osôb a prepnúť na manuálne splachovanie.

Rozpoznávanie prítomnosti osôb môžete deaktivovať/aktivovať stláčením tlačidla „Rozpoznávanie prítomnosti osôb“ na diaľkovom ovládaní (pozri tabuľku 2: Rozpoznávanie prítomnosti osôb).

> Stlačte a 4 s podržte stlačené tlačidlo „-“.

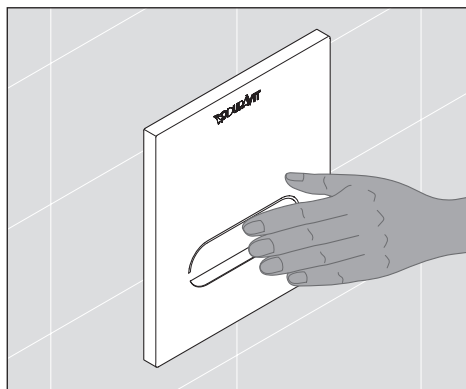
Stavová kontrolka LED blikne 3-krát. Rozpoznávanie prítomnosti osôb je deaktivované.

> Stlačte nastavovacie tlačidlo „+“.

Stavová kontrolka LED blikne 2-krát. Rozpoznávanie prítomnosti osôb je aktivované.



## Ručné spúšťanie splachovania (len sieťová verzia)



Pri deaktivovanom rozpoznávaní prítomnosti osôb sa dá splachovanie spúšťať ručne.

> Podržte ruku cca 2 s 5 – 6 cm pred tlačidlom.

Spustí sa spláchnutie.

### Reset

Pomocou funkcie Reset môžete obnoviť nastavenia výrobcu a reštartovať softvér. Reset môžete vykonať tlačidlom „Reset“ na vašom diaľkovom ovládaní (pozri 1.2 Diaľkové ovládanie).

> Stlačte na vašom diaľkovom ovládaní na 3 s tlačidlo predvoľby „Reset“.

Na ovládacom prvku 3-krát zabliká stavová kontrolka LED. Nastavenia výrobcu sa obnovia.



### Aktivovanie/deaktivovanie dynamického množstva splachovacej vody

Pri vysokej frekvencii používateľov skrúti funkcia „Dynamické množstvo splachovacej vody“ automaticky čas splachovania a zmenší tak spotrebu vody. Skrútenie je dočasné, ak sa frekvencia používateľov opäť zmenší, systém sa automaticky vráti do normálneho režimu.

Funkciu dynamického množstva splachovacej vody môžete aktivovať alebo tiež znova deaktivovať pomocou diaľkového ovládania (pozri tabuľku 5: Dynamické množstvo splachovacej vody).

> Stlačte na vašom diaľkovom ovládaní tlačidlo predvoľby „Dynamické množstvo splachovacej vody“.

Na ovládacom prvku 2-krát zabliká stavová kontrolka LED. Dynamické množstvo splachovacej vody je aktivované.

Na ovládacom prvku 1-krát zabliká stavová kontrolka LED. Dynamické množstvo splachovacej vody je deaktivované.

**i** Ak sa pri aktivovanej funkcii „Dynamické množstvo splachovacej vody“ spustia 2 hlavné splachovania v priebehu 30 s, čas splachovania následného splachovania (splachovaní) sa skráti o polovicu. Pri nastavenom čase hlavného splachovania 6 s sa čas splachovania zredukuje na 3 s. Ak sa následne nespláchne dlhšie ako 2 minúty, systém automaticky spustí čistiace splachovanie a vráti sa späť do normálneho režimu.

	<b>Nastavenie z výroby</b>	<b>Nastaviteľný rozsah</b>
Dynamické množstvo splachovacej vody	deaktivované	aktivované/deaktivované

Tabuľka č. 5: Dynamické množstvo splachovacej vody



### Aktivovanie/deaktivovanie funkcie čistenia (len sieťová verzia)

S funkciou čistenia prerušíte automatické spúšťanie splachovania až na 30 min., aby mohli pôsobiť čistiace prostriedky. Funkciu čistenia môžete aktivovať alebo tiež znova deaktivovať pomocou diaľkového ovládania (pozri tabuľku 6: Funkcia čistenia).

> Stlačte na vašom diaľkovom ovládaní tlačidlo predvoľby „Funkcia čistenia“.

Na ovládacom prvku 5-krát zabliká stavová kontrolka LED. Funkcia čistenia je aktivovaná/deaktivovaná. Pri aktivovanej funkcii čistenia bude nepretržite blikať stavová kontrolka LED na ovládacom prvku.

**i** Keď čistiace spláchnutie nedeaktivujete sami, systém sa po uplynutí 30 min. automaticky vráti do späť do normálneho režimu.

	<b>Nastavenie z výroby</b>	<b>Nastaviteľný rozsah</b>
Prerušenie výplachu	deaktivované	aktivované/deaktivované

Tabuľka č. 6: Funkcia čistenia

sk



### Spustenie/zastavenie čistiaceho spláchnutia(len sieťová verzia)

Pomocou vášho diaľkového ovládania môžete spustiť a zastaviť splachovanie s prednastaveným časom splachovania 10 s na úplné vypláchnutie čistiacich prostriedkov.

> Stlačte na vašom diaľkovom ovládaní tlačidlo predvoľby „Čistiace spláchnutie“.

Spustí/zastaví sa splachovanie.

**i** Keď splachovanie nedeaktivujete sami, systém sa po ukončení splachovania automaticky vráti späť do normálneho režimu.

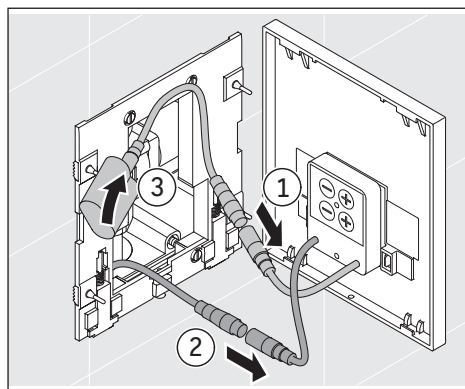
## 7. Batéria a výmena batérie

### **!** VAROVANIE

Kontakt s elektrickým prúdom môže viesť k úrazu elektrickým prúdom.

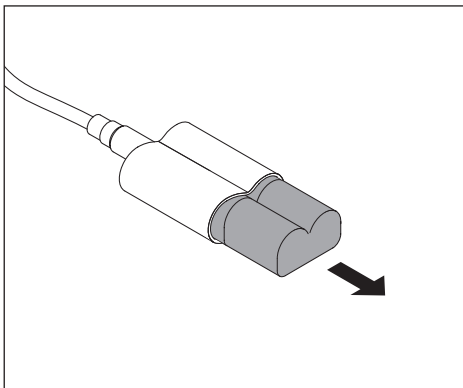
> Produkt **NEPOUŽÍVAJTE**, ak nefunguje správne alebo ak sú poškodené káble. Okamžite prerušte napájanie. Kontaktujte [help@duravit.com](mailto:help@duravit.com).

> **PRED** výmenou batérií odpojte batériový modul od ovládača splachovania.



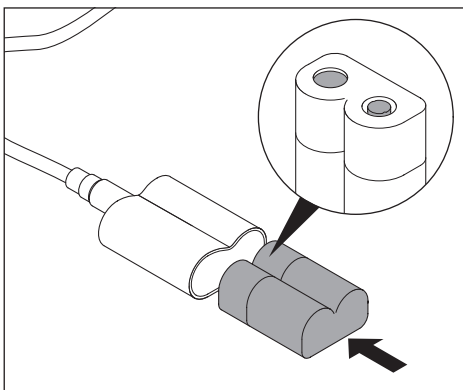
### Vytiahnutie kábla a vybratie batérie

- > Odstráňte ovládač splachovania (pozri 6.1 Odstránenie ovládača splachovania).
- > Odpojte káble, ktoré sú pripojené na ovládač.
- > Odložte ovládač na bok.
- > Uvoľnite a vyberte batériový modul.



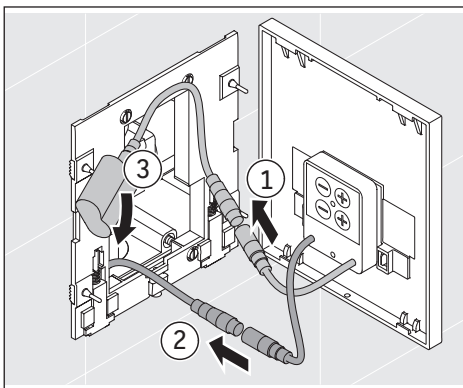
### Odstránenie použitej batérie

- > Odstráňte použitú batériu tak, že ju zľahka vylúpnete.
- > Zlikvidujte batériu v súlade s predpismi (pozri 9. Likvidácia).



### Vloženie novej batérie

- > Vložte novú batériu tak, že ju zatlačíte do batériového modulu.
- > DBAJTE NA SPRÁVNNU POLARITU.



### Vloženie batériového modulu a pripojenie kábla

- > Vložte batériový modul na k tomu určeného miesta.
- > Pripojte späť konektory.
- > Upevnite ovládač splachovania (pozri 6.1 Upevnenie ovládača splachovania).

## 8. Čistenie a ošetrovanie

### UPOZORNENIE

> Nepoužívajte abrazívne, agresívne ani chemické čistiace prostriedky.

### Čistenie

- > Na čistenie povrchu použite mäkkú, vlhkú handričku.
- > Silnejšie znečistenie odstráňte pomocou teplej vody a bezfarebného, jemného prostriedku na čistenie skiel, ktorý nastriekate na handričku.
- > Povrch pretrite ešte raz vlhkou handričkou, aby ste odstránili všetky zvyšky čistiaceho prostriedku.
- > Povrch utrite dosucha.

## 9. Likvidácia

### 9.1 Elektrické a elektronické zariadenia



Vyradené elektrické a elektronické zariadenia môžu obsahovať nebezpečné látky. Nelikvidujte tieto zariadenia spolu so zvyškovým odpadom. Ovládač splachovania musíte podľa predpisov platných vo vašej krajine zaniestť na oficiálne zberné miesto. Produkt odovzdajte v špeciálnej zberni na recykláciu elektrických a elektronických zariadení. Pomôžete tým zachovať cenné suroviny a prispějete k ochrane životného prostredia. Informujte sa u vášho predajcu alebo na príslušných úradoch.

### 9.2 Batérie

Použité batérie je nutné odborne zlikvidovať.

Na tento účel sú v predajniach batérií a v komunálnom zberných miestach k dispozícii príslušne označené nádoby určené na zber batérií.

### 9.3 Obalový materiál

Deti sa nesmú hrať s plastovými vreckami alebo obalovým materiálom, pretože hrozí nebezpečenstvo poranenia alebo udusenía. Skladujte takéto materiály na bezpečnom mieste alebo ich ekologickým spôsobom zlikvidujte. Obal si podľa možnosti odložte až do uplynutia záručnej doby.

## 10. Pomoc v prípade problému

### UPOZORNENIE

> Opravy môžu vykonávať len kvalifikovaní elektroinštalatéri alebo technici.

Problém	Možná príčina	Odstránenie problému	Kap.
<b>Funkcia všeobecne</b>			
Nesplachuje	Čas zotrvania v oblasti rozpoznávania menší ako 5 s.	> Zotrvať v oblasti rozpoznávania najmenej 5 s.	5
	Nevyhovujúce sieťové napätie (potrebné 110-240 V AC)	> Skontrolujte napätie > Skontrolujte poistku	
	Nesprávne vložená batéria	> Skontrolujte polaritu batérie	
	Vybitá batéria	> Vložte novú batériu	7
	Žiadny prívod vody	> Otvorte a skontrolujte predradené uzatváracie zariadenia > Otvorte a skontrolujte guľový kohút v skrinke UP	
	Nezapojené alebo uvoľnené konektory	> Skontrolujte konektory	
	Znečistené okienko snímača	> Vyčistite okienko snímača	
	Uvoľnená cievka magnetického ventilu	> Cievku magnetického ventilu s bajonetovým uzáverom pevne zacvaknite	
	Znečistený magnetický ventil	> Odmontujte magnetický ventil > Mechanicky vyčistite vstupné sítko	
	Chybný magnetický ventil (LED reaguje)	> Vymeňte magnetický ventil	
Chybná elektronika (LED nereaguje)	> Vymeňte elektroniku		

<b>Problém</b>	<b>Možná příčina</b>	<b>Odstránenie problému</b>	<b>Kap.</b>
Stále splachovanie	Nesprávne namontovaný magnetický ventil	> Dbajte na smer toku (šípka musí ukazovať v smere toku)	
	Chybný magnetický ventil (odpojte kontakt na magnetickom ventilu: splachovanie pokračuje ďalej)	> Vymeňte magnetický ventil	
	Chybná elektronika (odpojte kontakt na magnetickom ventilu: splachovanie sa zastaví)	> Vymeňte elektroniku	
Neočakávané splachovanie	Aktivované hygienické splachovanie	> Deaktivujte hygienické splachovanie	6.2
	Aktivované dynamické množstvo splachovacej vody	> Deaktivujte dynamické množstvo splachovacej vody	6.2
	Nesprávne nastavené rozpoznávanie prítomnosti osôb (príliš veľká oblasť rozpoznávania)	> Upravte dosah rozpoznávania prítomnosti osôb	6.2
Kontrolka LED na ovládači splachovania bliká, nespľachuje sa	Aktívna funkcia čistenia	> Deaktivujte funkciu čistenia	6.2
	Prekážka v detekčnom priestore, napr. nábytok	> Odstráňte prekážku	
	Nesprávne nastavené rozpoznávanie prítomnosti osôb (príliš malá oblasť rozpoznávania)	> Upravte dosah rozpoznávania prítomnosti osôb > Aktivujte špeciálny režim pre malé priestory	6.2
	Vybitá batéria	> Vložte novú batériu	7

# 11. Technické údaje

## 11.1 Typový štítok

Typový štítok sa nachádza na zadnej strane ovládača splachovania A2 pre pisoáre. Tento výrobok zodpovedá všetkým príslušným smerniciam EÚ.

## 11.2 Ovládací panel A2, pre pisoár, sieťová verzia

Číslo položky	WD5007 013 000 WD5007 023 000
Menovité napätie	Prim: 110-240 V AC, 50/60 Hz Sek: 16,5 V DC
Príkon	8,5 VA
Rozsah teploty	
Prevádzková teplota	0-50 °C
Batéria diaľkového ovládania	Gombíková batéria CR2025

## 11.3 Ovládací panel A2, pre pisoár, verzia na batérie

Číslo položky	WD5006 013 000 WD5006 023 000
Batéria ovládacieho panela	6 V DL223/EL223/CRP2
Batéria diaľkového ovládania	Gombíková batéria CR2025
Rozsah teploty	
Prevádzková teplota	0-50 °C
Záruka	Záručné podmienky sú súčasťou našich Všeobecných obchodných podmienok (VOP), ktoré nájdete na adrese <a href="http://www.pro.duravit.com">www.pro.duravit.com</a> .



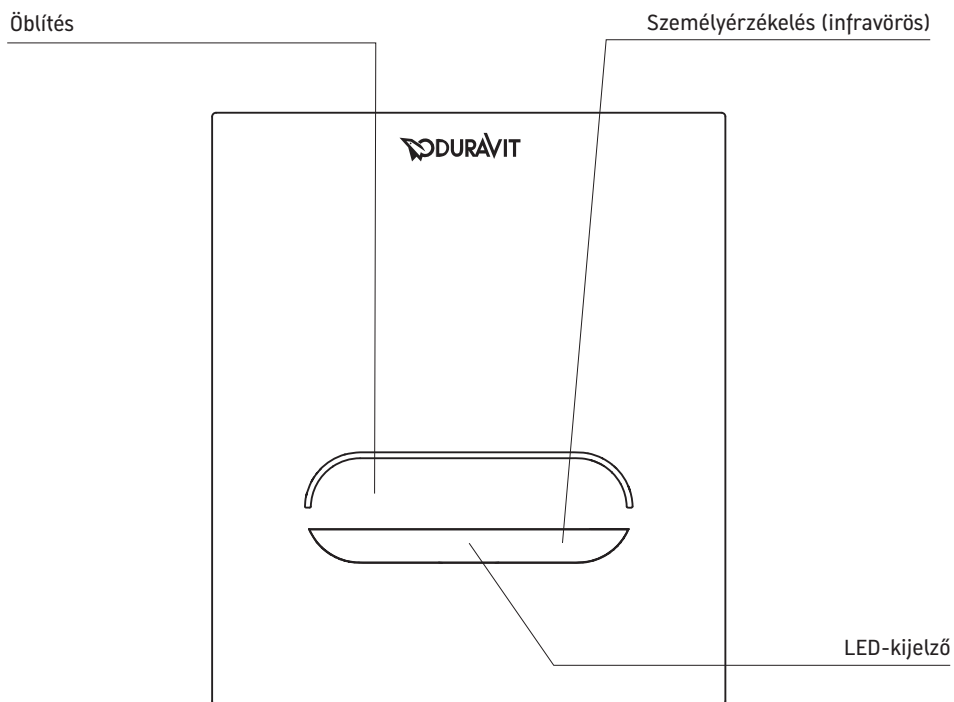
# Tartalom

<b>1. Áttekintési képek</b> .....	<b>161</b>
<b>1.1 Nyomólap</b> .....	<b>161</b>
<b>1.2 Távirányító</b> .....	<b>162</b>
<b>1.3 Fóliabillentyűzet</b> .....	<b>163</b>
<b>1.4 Személyérzékelés</b> .....	<b>164</b>
<b>2. A figyelmeztető kifejezések és szimbólumok magyarázata</b> .....	<b>165</b>
<b>3. Biztonsága érdekében</b> .....	<b>165</b>
<b>3.1 Rendeltetésszerű használat</b> .....	<b>165</b>
<b>3.2 Biztonsági utasítások</b> .....	<b>166</b>
<b>4. Üzembe helyezés</b> .....	<b>168</b>
<b>5. Az érzékelő-vezérlés alapjai</b> .....	<b>168</b>
Főöblítés automatikus indítása .....	168
Előöblítés automatikus indítása .....	168
<b>6. Kezelés</b> .....	<b>169</b>
<b>6.1 Beállítás a fóliabillentyűzeten keresztül</b> .....	<b>169</b>
A nyomólap leszerelése .....	169
Rögzítse a nyomólapot .....	170
Állítsa be a főöblítés idejét a fóliabillentyűzeten .....	170
Előöblítés aktiválása/inaktiválása a fóliabillentyűzeten keresztül (csak a hálózatról működtetett változatnál) .....	171
Személyérzékelés beállítása a fóliabillentyűzeten keresztül .....	171
Alaphelyzetbe állítás a billentyűzeten.....	172
<b>6.2 Beállítás a távirányítóval</b> .....	<b>173</b>
Újraindítás (csak az elemes változatnál).....	173
Főöblítés időtartamának növelése/csökkentése .....	173
Előöblítés időtartamának növelése/csökkentése (aktiválás/inaktiválás) (csak a hálózatról üzemeltetett változatnál) ....	174
A higiéniai öblítés bekapcsolása/kikapcsolása .....	175
Higiéniai öblítés beállításainak lekérdezése/hozzáigazítása.....	175
A személyérzékelés beállítása .....	176
Személyérzékelés inaktiválása/aktiválása (kizárólag a hálózatról üzemeltetett változatnál) .....	176
Öblítés kézi indítása (kizárólag a hálózatról üzemeltetett változatnál)....	177
Alaphelyzetbe állítás .....	177
Dinamikus öblítési mennyiség aktiválása/inaktiválása.....	177

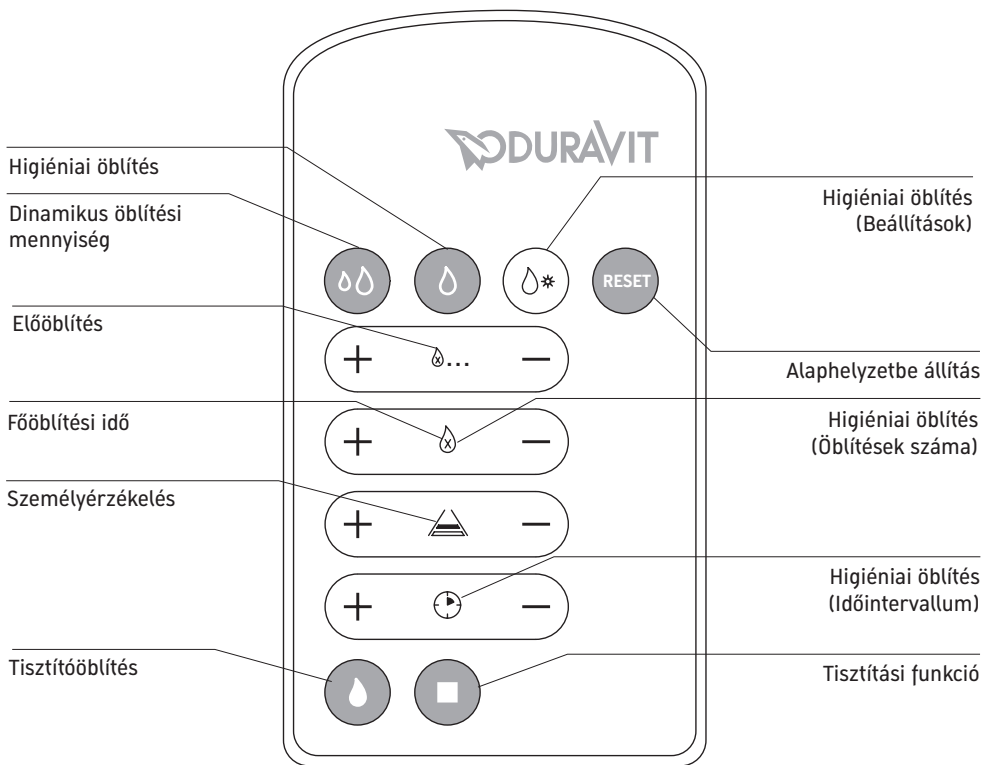
Tisztítási funkció aktiválása/inaktiválása (kizárólag a hálózatról üzemeltetett változatnál) .....	178
Tisztítóöblítés indítása/leállítása (csak a hálózatról üzemeltetett változatnál) .....	179
<b>7. Elem és elemcsere .....</b>	<b>179</b>
<b>8. Tisztítás és ápolás .....</b>	<b>181</b>
<b>9. Ártalmatlanítás .....</b>	<b>181</b>
<b>9.1 Elektromos és elektronikus készülékek .....</b>	<b>181</b>
<b>9.2 Elemek.....</b>	<b>181</b>
<b>9.3 Csomagolóanyag .....</b>	<b>181</b>
<b>10. Segítség probléma esetén .....</b>	<b>182</b>
<b>11. Műszaki adatok.....</b>	<b>184</b>
<b>11.1 Típustábla .....</b>	<b>184</b>
<b>11.2 A2 nyomólap piszoárhoz, hálózatról üzemeltetett változat .....</b>	<b>184</b>
<b>11.3 A2 nyomólap piszoárhoz, elemes változat .....</b>	<b>184</b>

# 1. Áttekintési képek

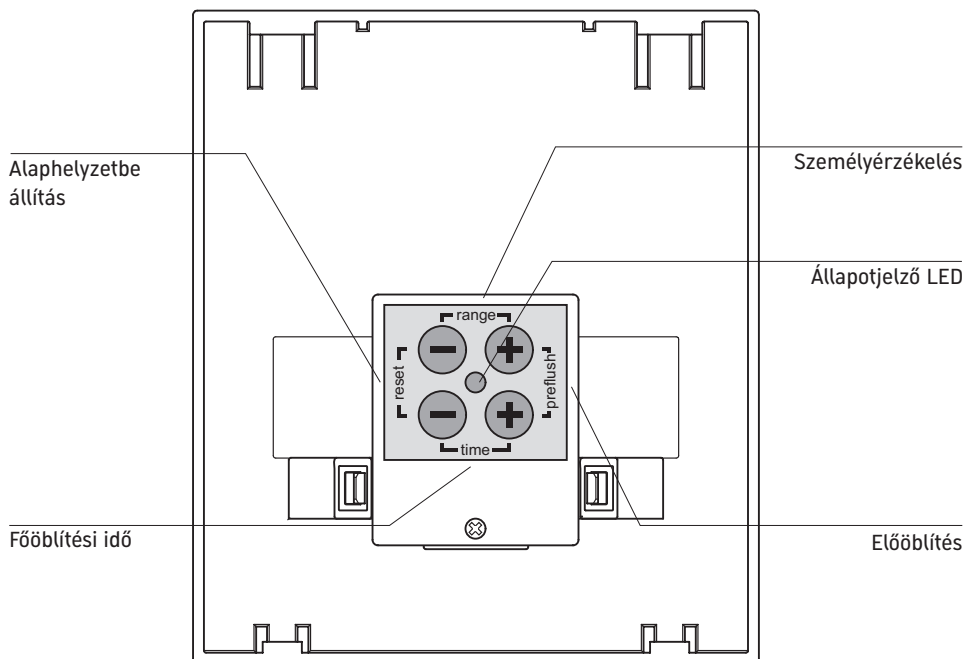
## 1.1 Nyomólap



## 1.2 Távírányító



### 1.3 Fóliabillentyűzet



## 1.4 Személyérzékelés



hu

## 2. A figyelmeztető kifejezések és szimbólumok magyarázata



Nagy kockázat, halálos veszélyek és súlyos sérülések esetén



Közepes kockázat, súlyos sérülések esetén



Anyagi károk esetén

### A következő szimbólumokat használjuk:

- > Itt valamilyen tevékenységre kap felszólítást.
- i Itt egy tippet talál!

## 3. Biztonsága érdekében

Annak érdekében, hogy hosszú évekig örömet lelje a piszoárhoz alkalmas A2 nyomólapban, olvassa el figyelmesen ezt a kezelési útmutatót, különös figyelmet fordítva a biztonsági utasításokra. Őrizze meg gondosan a kezelési útmutatót, és adott esetben adja tovább az új tulajdonosnak.

Ez a kezelési útmutató a nyomdába kerülésének időpontjában érvényes műszaki állapotot tükrözi az egységre vonatkozóan. A Duravit fenntartja a fejlesztési célú változtatások jogát.

### 3.1 Rendeltetészerű használat

A piszoárhoz alkalmas Duravit A2 nyomólap hálózatra csatlakoztatható vagy elemes változatban kapható, és a DuraSystem® piszoár szerelőállvány öblítésének elindítására szolgál a fal alá szerelt öblítőszelephez. A nyomólapok kizárólag beltéri használatra alkalmasak. Mindenféle más használat rendeltetésellenesnek minősül.

A rendeltetésellenes használat következményeiért a Duravit cég nem vállal semmilyen felelősséget.

## 3.2 Biztonsági utasítások

Olvassa el figyelmesen és kövesse az alábbi biztonsági utasításokat!

### A felhasználóval szembeni követelmények

Gyermekek és olyan személyek, akik nem rendelkeznek megfelelő ismeretekkel vagy tapasztalattal az egység használatát illetően, valamint a testi, érzékszervi vagy szellemi képességeikben korlátozott személyek kizárólag az egység biztonságos használatáról szóló útmutató alapos tanulmányozása után vagy felügyelet mellett használhatják az egységet.

#### VESZÉLY

### Áramütés okozta egészségkárosodás

Az árammal való érintkezés áramütést okozhat.

- > NE használja a terméket, ha az nem működik rendeltetésszerűen vagy megsérültek a kábelei. Ilyenkor azonnal szakítsa meg az áramellátást. Vegye fel a kapcsolatot cégünkkel a [help@duravit.com](mailto:help@duravit.com) e-mail-címen.
- > A nyomólap leszerelése ELŐTT mindig válassza le a nyomólapot a hálózati feszültségről.
- > MIELŐTT elemcserét végezne, szakaszolja az elem modult a nyomólapról.

#### MEGJEGYZÉS

### Termék és/vagy anyagi károk szakszerűtlen használat miatt

A szakszerűtlen használat károsíthatja a terméket, valamint baleseteket és üzemzavart okozhat.

- > NE szerelje fel a nyomólapot fagyveszélyes helyiségekben. A helyiség hőmérsékletének legalább 4 °C-nak kell lennie.
- > NE tegye ki a nyomólapot víz vagy közvetlen napsugárzásnak hatásának.
- > NE használjon olyan tartozékot, amelyet nem a Duravit ajánl.
- > Ügyeljen arra, hogy a nyomólap üvege ne párosodjon be és ne legyen nedves.
- > Ne használjon súroló hatású, agresszív vagy vegyi tisztítószeret.
- > Ne helyezzen tárgyakat a nyomólap érzékelési területébe.

### Megrongálódhat a termék és/vagy anyagi károk keletkezhetnek, ha nem szakember végzi a javítást

A nem szakember által végzett javítás károsíthatja a terméket, valamint baleseteket és üzemzavart okozhat.

- > Az egység károsodására vagy meghibásodására utaló jelek esetén NE változtassa meg és ne alakítsa át az egységet, és ne próbálkozzon kiegészítő szereléssel vagy a nyomólap javításával.
- > Javításokat csak szakképzett villanszerelők vagy műszaki szakemberek végezhetnek.



## Az elemek használatára vonatkozó utasítások

Elemek találhatóak a távirányítóban és a nyomólapban is.

### VESZÉLY

#### Életveszély lenyelés esetén

Lenyelés esetén az elemek életveszélyesek lehetnek.

- > Az elemeket kisgyermek számára nem elérhető helyen kell tárolni.
- > Elemek lenyelése esetén azonnali orvosi segítségre van szükség.

### FIGYELEM

#### Az elemekből kilépő sav egészségkárosító hatású

Az elemekből kilépő sav sérüléseket okozhat.

- > Ha sav folyik ki az elemből, ügyeljen arra, hogy az ne érintkezzen bőrrel, a szemekkel vagy a nyálkahártyával.
- > Ha érintkezett a savval, akkor öblítse le az érintett helyet bő vízzel, és haladéktalanul keressen fel orvost.

### MEGJEGYZÉS

#### A termék megrongálódása és/vagy egyéb anyagi károk

Szakszerűtlen használat esetén a termék károsodhat és/vagy anyagi károk keletkezhetnek.

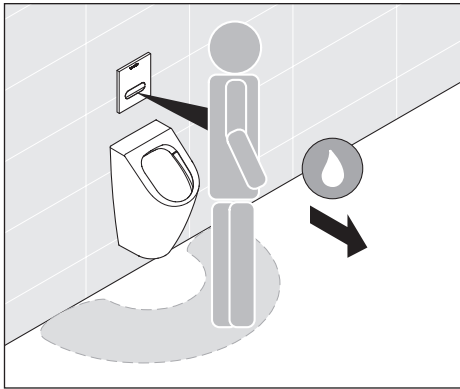
- > Az elemeket nem szabad feltölteni, más eszközökkel reaktiválni, szétszedni, tűzbe dobni vagy rövidre zárni.
- > Az elhasznált elemeket azonnal vegye ki a távirányítóból. Az elemekből sav folyhat ki, ami károkat okozhat.
- > Behelyezés előtt tisztítsa meg az elemeket és az érintkezőket. Ügyeljen a helyes polaritásra.
- > Vegye ki az elemet, ha hosszabb ideig nem használja a távirányítót.
- > Ne tegye ki az elemeket extrém körülményeknek: Ne helyezze azokat forró felületre, illetve ne tegye ki közvetlen napfény hatásának. Ellenkező esetben megnő a kifolyás veszélye.
- > Mindig megfelelő elemeket használjon. Nem megfelelő elemek behelyezése veszélyes helyzetet idézhet elő.

## 4. Üzembe helyezés

A nyomólap a megfelelő felszerelést és az áramellátás csatlakoztatását követően válik üzemkésszé.

## 5. Az érzékelő-vezérlés alapjai

A piszoárhoz alkalmas A2 nyomólap az öblítési folyamatot egy infravörös személyérzékelő (lásd 1.4 Személyérzékelés) segítségével automatikusan elindítja.



### Főöblítés automatikus indítása

A főöblítés automatikusan elindul, ha egy személy, aki 5 másodpercnél hosszabban tartózkodott a piszoár érzékelési területén belül, attól eltávolodik.



### Előöblítés automatikus indítása

Az automatikus öblítés - ha aktiválva van - automatikusan elindul, ha valaki az érzékelési területbe lép.

**i** A nyomólap hálózatról üzemeltetett változatának van egy kis helyiségekhez alkalmazható speciális üzemmódja is (lásd 6.2 Személyérzékelés kikapcsolása/bekapcsolása). Amennyiben a személyérzékelés ki van kapcsolva, elindíthatja az öblítési folyamatot

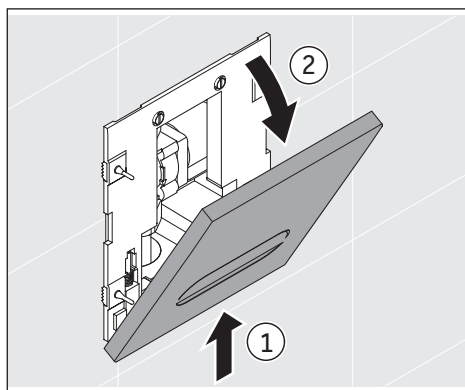
úgy, hogy a kezelőelem elé tartja a kezét. A bekapcsolási tartomány kb. 5-6 cm-rel a nyomólap előtt kezdődik. Az öblítési funkció a nyomólaphoz hozzáérve is elindítható, ez azonban nem feltétlenül szükséges.

## 6. Kezelés

A távirányító segítségével (lásd 1.2 Távirányító) is elvégezheti a beállításokat. Az alapfunkciókat - főöblítési idő, előöblítés, személyérzékelés, reset - ezen kívül a nyomólap hátoldalán levő fóliabillentyűzeten (lásd 1.3 Fóliabillentyűzet) is beállíthatja.

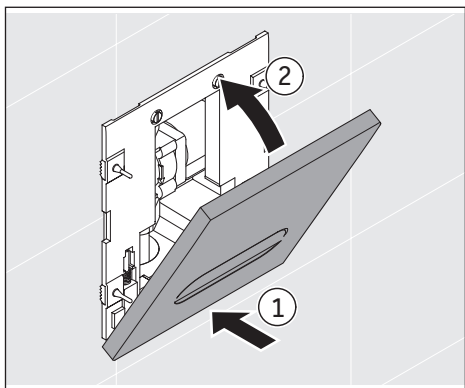
### 6.1 Beállítás a fóliabillentyűzeten keresztül

A fóliabillentyűzet a nyomólap hátoldalán található. Ahhoz, hogy beállításokat végezhesen a fóliabillentyűzettel, a nyomólapot el kell távolítania (lásd 6.1 Nyomólap eltávolítása).



#### A nyomólap leszerelése

- > Tolja felfelé a nyomólapot.
- > Oldja le felülről.

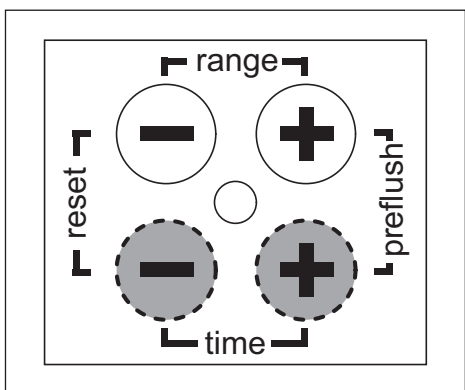


## Rögzítse a nyomólapot

- > Illessze be alulról a nyomólapot.
- > Nyomja felé, amíg nem rögzül.

## Állítsa be a főöblítés idejét a fóliabillentyűzeten

A főöblítés idejét növelheti vagy csökkentheti a fóliabillentyűzeten levő „time+”, ill. „time-” lehetőségek megnyomásával (lásd 1. táblázat: Főöblítés beállítása).



- > Az öblítési időtartam növeléséhez nyomja meg a „time+” beállítógombot.
- > Az öblítési időtartam csökkentéséhez nyomja meg a „time-” beállítógombot.

Az állapotjelző LED minden egyes gombnyomásnál kétszer felvillan. Az öblítési idő a megfelelő lépésekben növekszik/csökken.

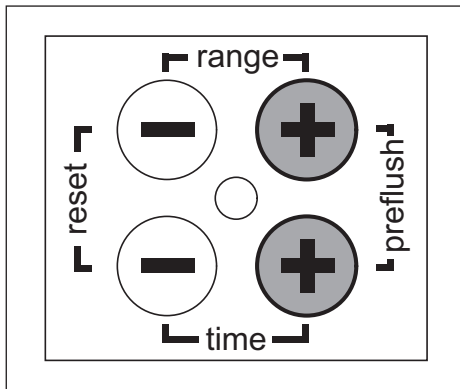
**i** Az állapotjelző LED egymás után 5-ször felvillan, ha elérte a beállítási tartomány maximum, ill. minimum értékét.

	<b>Gyári beállítás</b>	<b>Állítási tartomány</b>
Főöblítés	kb. 6 másodperc	kb. 2-10 másodperc (9 fokozat)

1. táblázat: Főöblítés beállítása

## Előöblítés aktiválása/inaktiválása a fóliabillentyűzeten keresztül (csak a hálózatról működtetett változatnál)

Az előöblítést a fóliabillentyűzeten keresztül aktiválhatja/inaktiválhatja.

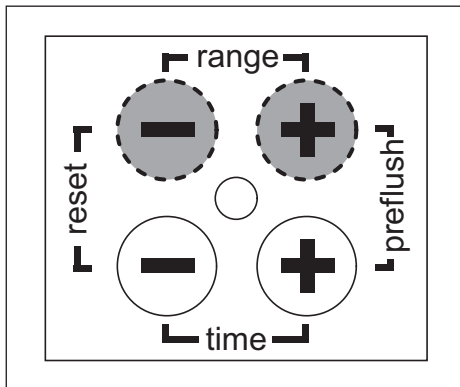


> Tartsa 3 másodpercig egyszerre lenyomva a „time+” és „range+” beállítógombokat.

A fóliabillentyűzeten 3 másodpercig világít az állapotjelző LED. Az előöblítés aktív. Az állapotjelző LEDvillog, az előöblítés inaktív.

## Személyérzékelés beállítása a fóliabillentyűzeten keresztül

A személyérzékelés hatótávolságát növelheti vagy csökkentheti a fóliabillentyűzeten levő „range+”, ill. „range-” lehetőségek megnyomásával (lásd 2. táblázat: Személyérzékelés).



> A hatótávolság növeléséhez nyomja meg a „range+” beállítógombot.

> A hatótávolság csökkentéséhez nyomja meg a „range-” beállítógombot.

Az állapotjelző LED minden egyes gombnyomásnál kétszer felvillan. A hatótávolság a megfelelő lépésekben növekszik/csökken.

❗ Az állapotjelző LED egymás után 5-ször felvillan, ha elérte a beállítási tartomány maximum, ill. minimum értékét.

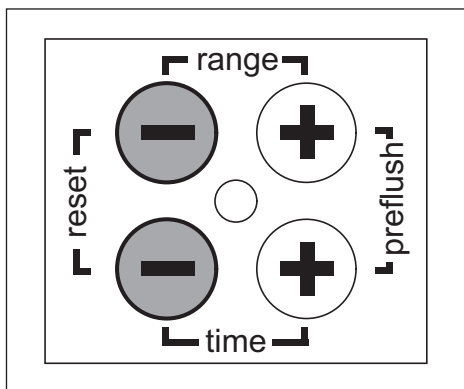
❗ A fedeles piszoárok esetében be kell állítani a tartomány minimumát (lásd 2. táblázat: Személyérzékelés).

	Gyári beállítás	Állítási tartomány
Személyérzékelés	aktív	aktív/inaktív
Hatótávolság	kb. 50 cm	kb. 40-100 cm (9 fokozat)

2. táblázat: Személyérzékelés

### Alaphelyzetbe állítás a billentyűzeten

Az alaphelyzetbe állítási funkcióval az összes beállítás visszaállítható a gyári értékre, és újraindítható az egység szoftvere. Az alaphelyzetbe állítást elvégezheti a fóliabil-lentyűzeten.



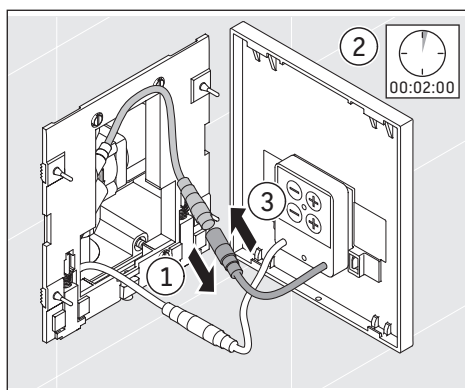
> Tartsa 3 másodpercig egyszerre lenyomva a „range-” és „time-”.beállítógombokat.

A fóliabilentyűzeten 3-szor felvillan az állapotjelző LED. A beállítások visszaállnak a gyári értékre.

## 6.2 Beállítás a távirányítóval

### Újraindítás (csak az elemes változatnál)

A nyomólap elemes változatánál a funkcióparancsok távirányítóval történő beviteléhez 3 perces időablak áll rendelkezésre. A mindenkor utolsó gombnyomást követően 3 perc áll a rendelkezésére a további beállítások elvégzésére. Amennyiben gombnyomás nélkül letelik a 3 perc, a nyomólap elemének kímélése érdekében a távirányító kikapcsol. Ahhoz, hogy a távirányítóval egy későbbi időpontban beállításokat végezhesen, először el kell végeznie egy újraindítást.



- > Távolítsa el a nyomólapot (lásd 6.1 Nyomólap eltávolítása).
  - > Válassza le az elem modult a nyomólapról.
  - > Várjon 2 percet.
  - > Csatlakoztassa az elem modult a nyomólaphoz.
  - > Helyezze vissza a nyomólapot (lásd 6.1 Nyomólap rögzítése).
- A távirányító üzemkész.



### Főöblítés időtartamának növelése/csökkentése

A főöblítés időtartamát növelheti vagy csökkentheti a távirányítón levő „Főöblítés időtartama” gomb megnyomásával (lásd 1. táblázat: Főöblítés beállítása).

- > Az öblítési időtartam növeléséhez nyomja meg a „+” beállítógombot.
- > Az öblítési időtartam csökkentéséhez nyomja meg a „-” beállítógombot.

Az állapotjelző LED minden egyes gombnyomásnál kétszer felvillan. Az öblítési idő a megfelelő lépésekben növekszik/csökken.

**i** Az állapotjelző LED egymás után 5-ször felvillan, ha elérte a beállítási tartomány maximum, ill. minimum értékét.



### Előöblítés időtartamának növelése/csökkentése (aktiválás/inaktiválás) (csak a hálózatról üzemeltetett változatnál)

A nyomólap hálózatról üzemeltetett változatánál a főöblítés mellé kiegészítésként egy előöblítés is aktiválható, amely automatikusan elindul, amikor valaki az értékelési területre lép.

Az előöblítés idejét növelheti vagy csökkentheti a távirányítón levő „Előöblítés” gomb megnyomásával (lásd 3. táblázat: Előöblítés beállítása).

> Az öblítési időtartam növeléséhez nyomja meg a „+” beállítógombot.

> Az öblítési időtartam csökkentéséhez nyomja meg a „-” beállítógombot.

Az állapotjelző LED minden egyes gombnyomásnál kétszer felvillan. Az öblítési idő a megfelelő lépésekben növekszik/csökken.

**i** Gyári beállítás szerint az előöblítés öblítési ideje 0 másodpercre van állítva, azaz az előöblítés inaktív. Amint az előöblítési időt egy lépéssel növeli, az előöblítés aktív.

**i** Az állapotjelző LED egymás után 5-ször felvillan, ha elérte a beállítási tartomány maximum, ill. minimum értékét.

	<b>Gyári beállítás</b>	<b>Állítási tartomány</b>
Öblítési időtartam	0 másodperc	kb. 0, 1, 2, 3, 4 másodperc

3. táblázat: Előöblítés beállítása



### A higiéniai öblítés bekapcsolása/kikapcsolása

Ha a piszoárt hosszabb ideig nem használja, az automatikus higiéniai öblítés rendszeres időközönként öblítéseket végez, így elkerülhető a vízpangás a vezetékrendszerben.

A higiéniai öblítés a távirányítóval kapcsolható be, illetve újból ki (lásd 4. táblázat: Higiéniai öblítés beállítása).

> Nyomja meg a távirányítón a „Higiéniai öblítés” előválasztógombot.

A kezelőelemen 5-ször felvillan az állapotjelző LED. A higiéniai öblítés aktív.

A kezelőelemen 1-szer felvillan az állapotjelző LED. A higiéniai öblítés inaktív.

hu





## Higiéniai öblítés beállításainak lekérdezése/hozzáigazítása

Az öblítések beállított számát („Higiéniai öblítés (öblítések száma)”) és az intervallumok közötti időt („Higiéniai öblítés (időintervallum)”) lekérdezheti és beállíthatja (lásd 1.2 Távírányító).

> Nyomja meg a távirányítón a „Higiéniai öblítés (beállítások)” előválasztógombot. A kezelőelemen 5 másodpercig világít az állapotjelző LED. Ez alatt az 5 másodperc alatt végezheti el a beállításokat.

> Nyomja meg a távirányítón a „(Higiéniai öblítés (öblítések száma)”, ill. a „Higiéniai öblítés (időintervallum)” gombot.

Az első gombnyomás után 1 másodperccel a kezelőelemen megjelenik az aktuális beállítás. Az állapotjelző LED 1-10 közötti számban felvillan, emelkedő rendszerrel és a beállított fokozatnak megfelelően (lásd 4. táblázat: Higiéniai öblítés beállítása).

Minden egyes gombnyomással csökkenti/növeli a beállításokat.

> A paraméterek növeléséhez nyomja meg a „+” beállítógombot.

> A paraméterek csökkentéshez nyomja meg a „-” beállítógombot.

Az állapotjelző LED minden egyes gombnyomásnál felvillan. A beállítandó paraméterek a megfelelő lépésekben növekednek/csökkennek.

	<b>Gyári beállítás</b>	<b>Állítási tartomány</b>
Higiéniai öblítés	kikapcsolva	aktív/inaktív
Öblítések száma	1	1-10 (10 fokozat)
Időköz	24 óra	24 óra, 48 óra, 72 óra ... - 240 óráig (10 fokozat)

4. táblázat: A higiéniai öblítés beállítása

**i** A „Higiéniai öblítés (beállítások)” üzemmódban a higiéniai öblítés aktuális beállításait a kezelőelem az állapotjelző LED felvillanásával jelzi ki. Ha a „Higiéniai öblítés (öblítések száma)” gomb megnyomását követően a LED pl. 5-ször felvillan, akkor az öblítések száma 5-re van állítva. Ha a „Higiéniai öblítés (időintervallum)” gomb megnyomását követően a LED 5-ször felvillan, akkor az intervallum 120 órára van állítva.



## A személyérzékelés beállítása

A személyérzékelés a nyomólap infravörös érzékelője segítségével történik, és az öblítés - főöblítés és adott esetben előöblítés - automatikus indítását vezérli a piszoártól való ellépéskor és az odalépéskor (lásd 1.4 Személyérzékelés).

**i** A fedeles piszoárok esetében be kell állítani a hatótávolság-beállítás tartomány-minimumát (lásd 2. táblázat: Személyérzékelés).

**i** A különösen kicsi helyiségekben (1 m minimális távolság a szemben elhelyezkedő tárgyakhoz és a falhoz viszonyítva; 2 m minimális távolság a tükröződő felületektől) előfordulhat, hogy a személyérzékelést és ezzel együtt az automatikus öblítést inaktíválni kell (hálózatról üzemeltetett változat) (lásd Személyérzékelés inaktíválása/aktíválása), ill. be kell állítani a hatótávolság tartományának minimumát (elemes változat).

A személyérzékelés hatótávolságát növelheti vagy csökkentheti a távirányítón levő „Személyérzékelés” gomb megnyomásával (lásd 2. táblázat: Személyérzékelés).

> A hatótávolság növeléséhez nyomja meg a „+” beállítógombot.

> A hatótávolság csökkentéséhez nyomja meg a „-” beállítógombot.

Az állapotjelző LED minden egyes gombnyomásnál kétszer felvillan. A személyérzékelés hatótávolsága a megfelelő lépésekben növekszik/csökken.

**i** Az állapotjelző LED egymás után 5-ször felvillan, ha elérte a beállítási tartomány maximum, ill. minimum értékét.



## Személyérzékelés inaktíválása/aktíválása

### (kizárólag a hálózatról üzemeltetett változatnál)

A különösen kicsi helyiségekben (1 m minimális távolság a szemben elhelyezkedő tárgyakhoz és a falhoz viszonyítva; 2 m minimális távolság a tükröződő felületektől) előfordulhat, hogy a személyérzékelést inaktíválni kell, valamint át kell kapcsolni kézi öblítésre. A személyérzékelést a távirányítón levő „Személyérzékelés” gombot megnyomva inaktíválhatja/aktíválhatja (lásd 2. táblázat: Személyérzékelés).

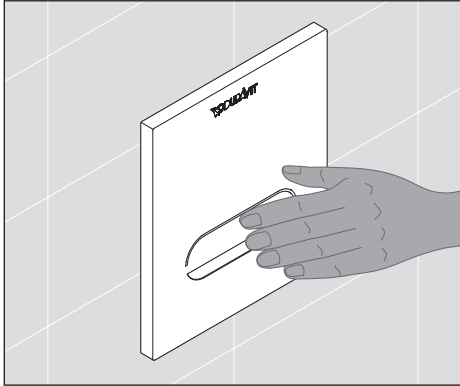
> Nyomja 4 másodpercig a „-” beállítógombot.

Az állapotjelző LED 3-szor felvillan. A személyérzékelés ekkor ki van kapcsolva.

> Nyomja meg a „+” beállítógombot.

Az állapotjelző LED 2-szer felvillan. A személyérzékelés ekkor bekapcsol.

## Öblítés kézi indítása (kizárólag a hálózatról üzemeltetett változatnál)



Inaktív személyérzékelés esetén az öblítés kézzel indítható.

> Tartsa a kezét kb. 2 másodpercig 5-6 cm-re a gomb elé.

Elindul az öblítés.

### Alaphelyzetbe állítás

Az alaphelyzetbe állítási funkcióval az összes beállítás visszaállítható a gyári értékre, és újraindítható az egység szoftvere. Az alaphelyzetbe állítást a távirányítón levő „Reset” gombbal végezheti el (lásd 1.2 Távirányító).

> Tartsa 3 másodpercig lenyomva a „Reset” előválasztógombot a távirányítón.

A kezelőelemen 3-szor felvillan az állapotjelző LED. A beállítások visszaállnak a gyári értékre.



### Dinamikus öblítési mennyiség aktiválása/inaktiválása

A gyakori használat esetén a „dinamikus öblítési mennyiség” funkció automatikusan korlátozza az öblítések időtartamát, és ezáltal csökkenti a vízfogyasztást. A korlátozás átmeneti, ha ritkul a használati gyakoriság, a rendszer automatikusan visszalép a normális üzemmódba.

A dinamikus öblítési mennyiség a távirányítóval kapcsolható be, illetve újból ki (lásd 5. Táblázat: Dinamikus öblítési mennyiség).

> Nyomja meg a távirányítón a „Dinamikus öblítési mennyiség” előválasztógombot.

A kezelőelemen 2-szer felvillan az állapotjelző LED. A dinamikus öblítési mennyiség ekkor aktív.

A kezelőelemen 1-szer felvillan az állapotjelző LED. A dinamikus öblítési mennyiség inaktív.

**i** Amennyiben aktív „dinamikus öblítési mennyiség” funkció mellett 30 másodpercen belül 2 főöblítést végeznek, akkor a rákövetkező öblítés(ek) öblítési ideje feleződik. Ha a főöblítés ideje 6 másodpercre van állítva, az öblítés ideje 3 másodpercre csökken. Ha ezt követően legalább 2 percig nem történik öblítés, a rendszer automatikusan elindít egy tisztító öblítést, majd visszalép a normál üzemmódba.

	<b>Gyári beállítás</b>	<b>Állítási tartomány</b>
Dinamikus öblítési mennyiség	kikapcsolva	aktív/inaktív

5. táblázat: Dinamikus öblítési mennyiség



**Tisztítási funkció aktiválása/inaktiválása (kizárólag a hálózatról üzemeltetett változatnál)**

A tisztítási funkcióval Ön max. 30 percre megszakítja az automatikus öblítés indítását, hogy a tisztítószerek kifejthessék hatásukat. A tisztítási funkció a távirányítóval kapcsolható be, illetve újból ki (lásd 6. táblázat: Tisztítási funkció).

> Nyomja meg a távirányítón a „Tisztítási funkció” előválasztógombot.

A kezelőelemen 5-ször felvillan az állapotjelző LED. A tisztítási funkció bekapcsol/kikapcsol. Aktív tisztítási funkció esetén kezelőelemen folyamatosan villog az állapotjelző LED.

**i** Ha Ön nem kapcsolja ki a tisztítási funkciót, a rendszer 30 perc elteltével automatikusan visszalép a normál üzemmódba.

	<b>Gyári beállítás</b>	<b>Állítási tartomány</b>
Öblítőstop	kikapcsolva	aktív/inaktív

6. táblázat: Tisztítási funkció

hu



### Tisztítóöblítés indítása/leállítása (csak a hálózatról üzemeltetett változatnál)

A távirányító segítségével elindíthat egy 10 másodperces előre beállított időtartamú öblítést, majd megállíthatja, a tisztítószer teljes kiöblítéséhez.

> Nyomja meg a távirányítón a „Tisztítóöblítés” előválasztógombot.

Elindul/leáll egy öblítés.

**i** Ha Ön nem állítja le az öblítési folyamatot, a rendszer az öblítés végén automatikusan visszalép a normál üzemmódba.

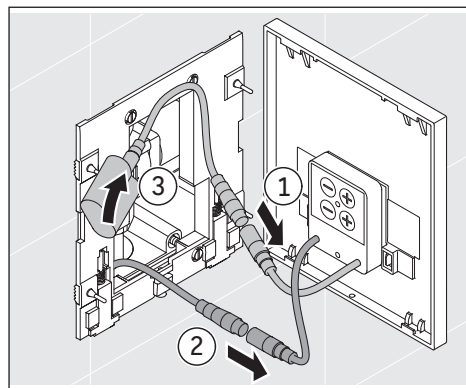
## 7. Elem és elemcsere

### **▲ FIGYELEM**

Az árammal való érintkezés áramütést okozhat.

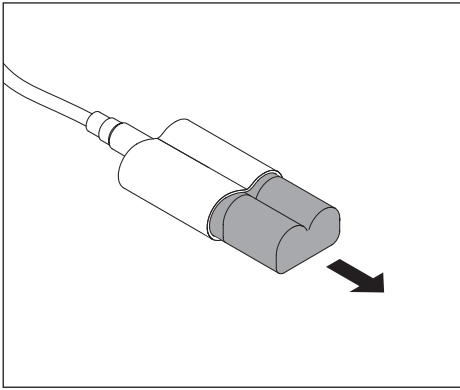
> NE használja a terméket, ha az nem működik rendeltetésszerűen vagy megsérültek a kábelei. Ilyenkor azonnal szakítsa meg az áramellátást. Vegye fel a kapcsolatot cégünkkel a [help@duravit.com](mailto:help@duravit.com) e-mail-címen.

> MIELŐTT elemcserét végezne, szakaszolja az elem modult a nyomólapról.



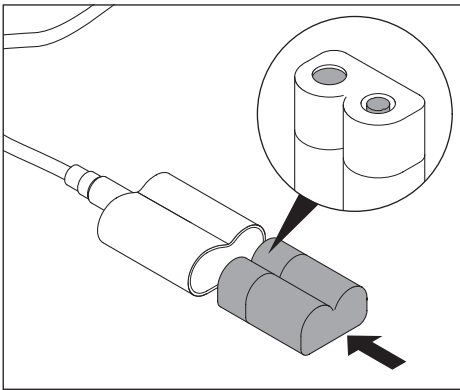
### **Kábel kihúzása és elem modul eltávolítása**

- > Távolítsa el a nyomólapot (lásd 6.1 Nyomólap eltávolítása).
- > Húzza le a nyomólaphoz csatlakoztatott kábeleket.
- > Fektesse oldalára a lapot.
- > Oldja ki és vegye le az elem modult.



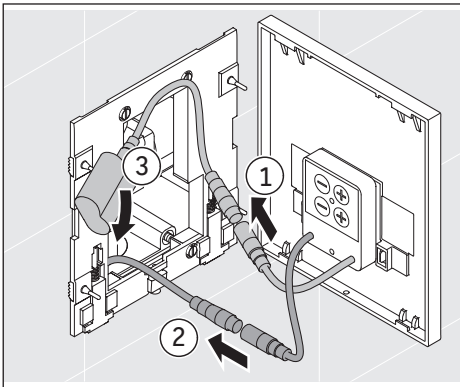
### A régi elem kivétele

- > Vegye ki a régi elemet úgy, hogy óvatosan kiemeli azt az elem modul burkából.
- > A régi elemet szakszerű módon kell ártalmatlanítani (lásd: 9. Ártalmatlanítás).



### Új elem behelyezése

- > Helyezze be az új elemet úgy, hogy benyomja az elem modulba.
- > ÜGYELJEN A POLARITÁSRA.



### Elemmodul behelyezése és kábel csatlakoztatása

- > Helyezze az elemmodult az erre kialakított helyre.
- > Állítsa helyre a csatlakozásokat.
- > Rögzítse a nyomólapot (lásd 6.1 Nyomólap rögzítése).

## 8. Tisztítás és ápolás

### MEGJEGYZÉS

> Ne használjon súroló hatású, agresszív vagy vegyi tisztítószeret.


#### Tisztítás

- > A felületet puha, nedves ruhadarabbal tisztítsa meg.
- > Az erősebb szennyeződések meleg vízzel és kendőre permetezett színtelen, kémiahatású üvegtisztító folyadékkal távolítsa el.
- > A tisztítószer maradványainak eltávolítása érdekében törölje át nedves ruhával az egységet.
- > Törölje szárazra a felületet.

## 9. Ártalmatlanítás

### 9.1 Elektromos és elektronikus készülékek



Az elöregedett elektromos és elektronikus készülékek veszélyes összetevőket tartalmazhatnak. Emiatt ezeket a berendezéseket a háztartási hulladéktól  elkülönítve kell ártalmatlanítani. A nyomólapot az adott ország előírásai szerint, szabályos, környezetbarát módon kell ártalmatlanítani. Vigye a terméket az elöregedett elektromos és elektronikus készülékek (WEEE) újrahasznosítására hivatott speciális gyűjtőhelyre. Ezzel elősegítheti a nyersanyagok kinyerését és hozzájárulhat a környezet védelméhez. Tájékozódjon a kereskedésben vagy az illetékes hatóságoknál.

### 9.2 Elemek

Az elhasznált elemeket szakszerűen kell ártalmatlanítani.

Erre a célra az elemeket forgalmazó kereskedésekben és a kommunális gyűjtőhelyeken megfelelő módon megjelölt elemgyűjtők állnak rendelkezésre.

### 9.3 Csomagolóanyag

A műanyag zacskókat és a csomagolóanyagokat a sérülés- és fulladásveszély miatt gyermekektől távol kell tartani. Biztonságos helyen tárolja ezeket az anyagokat, és környezetbarát módon ártalmatlanítsa azokat. Lehetőség szerint a garanciaidő leteltéig őrizze meg a csomagolást.

## 10. Segítség probléma esetén

### MEGJEGYZÉS

> Javításokat csak szakképzett villanyszerelők vagy műszaki szakemberek végezhetnek.

Probléma	Lehetséges ok	Problémakezelés	Fejezet
<b>Általános működés</b>			
Nincs öblítés	5 másodpercnél rövidebb tartózkodás az érzékelési területen	> Tartózkodjon legalább 5 másodpercet az érzékelési területen	5
	Hálózati feszültség nem megfelelő (110-240 VAC szükséges)	> Ellenőrizze a feszültséget > Ellenőrizze a biztosítékot	
	Az elem rosszul van behelyezve	> Ellenőrizze az elem polaritását	
	Lemerült elem	> Helyezzen be új elemet	7
	Nincs vízhozzávezetés	> Nyissa ki és ellenőrizze a hozzávezetés felől telepített záró berendezéseket > Nyissa ki és ellenőrizze az UP dobozban levő golyóscsapot	
	Csatlakozások szakaszolódtak vagy kilazultak	> Ellenőrizze a csatlakozásokat	
	Érzékelő ablaka szennyeződött	> Tisztítsa meg az érzékelő ablakát	
	Mágnesszelep tekercse leoldott	> Reteszelve megfelelően a mágnesszelep tekercsét a bajonettzárral	
	Mágnesszelep szennyeződött	> Szerelje ki a mágnesszelepet > Tisztítsa meg mechanikusan az előszűrőt	
	Mágnesszelep meghibásodott (LED jelez)	> Mágnesszelep cseréje	
Elektronika meghibásodott (LED nem jelez)	> Cserélje ki az elektronikát		



<b>Probléma</b>	<b>Lehetséges ok</b>	<b>Problémakezelés</b>	<b>Fejezet</b>
Tartós öblítés	Mágnesszelep helytelenül van beépítve	> Vegye figyelembe a folyási-rányt (a nyílnak a folyási-rányba kell mutatnia)	
	Mágnesszelep meghibásodott (húzza le az érintkezőt a mágnesszelepről: az öblítés tovább folytatódik)	> Mágnesszelep cseréje	
	Elektronika meghibásodott (húzza le az érintkezőt a mágnesszelepről: öblítés leáll)	> Cserélje ki az elektronikát	
Akaratlan öblítés	Higiéniai öblítés aktív	> Kapcsolja ki a higiéniai öblítést	6.2
	Dinamikus öblítési mennyiség aktív	> Kapcsolja ki a dinamikus öblítési mennyiséget	6.2
	Személyérzékelés helytelenül van beállítva (túl nagy érzékelési terület)	> Állítsa be a személyérzékelést	6.2
A nyomólapon villog a LED, nincs öblítés	Tisztítási funkció aktív	> Kapcsolja ki a tisztítási funkciót	6.2
	Valamilyen akadály (pl. bútor) van az érzékelési területen	> Távolítsa el az akadályt	
	Személyérzékelés helytelenül van beállítva (túl kicsi érzékelési terület)	> Állítsa be a személyérzékelést > Kapcsolja be a kis helyiségekhez alkalmas speciális üzemmódot	6.2
	Lemerült elem	> Helyezzen be új elemet	7

# 11. Műszaki adatok

## 11.1 Típustábla

A típustábla a piszoárhoz alkalmas A2 nyomólap hátoldalán található. Ez a termék megfelel minden rá vonatkozó EU-irányelvnek.

## 11.2 A2 nyomólap piszoárhoz, hálózatról üzemeltetett változat

Cikkszám	WD5007 013 000 WD5007 023 000
Névleges feszültség	Prim: 110-240 VAC, 50/60 Hz Mp: 16,5 VDC
Teljesítményfelvétel	8,5 VA
Hőmérsékleti tartomány Üzemi hőmérséklet	0-50 °C
Távírányító eleme	CR2025 gombelem

## 11.3 A2 nyomólap piszoárhoz, elemes változat

Cikkszám	WD5006 013 000 WD5006 023 000
Nyomólap eleme Távírányító eleme	6 V, DL223/EL223/CRP2 CR2025 gombelem
Hőmérsékleti tartomány Üzemi hőmérséklet	0-50 °C

Szavatosság A garanciális feltételeket a [www.pro.duravit.com](http://www.pro.duravit.com) weblapon található Általános Szerződési Feltételek (ÁSZF) tartalmazzák.

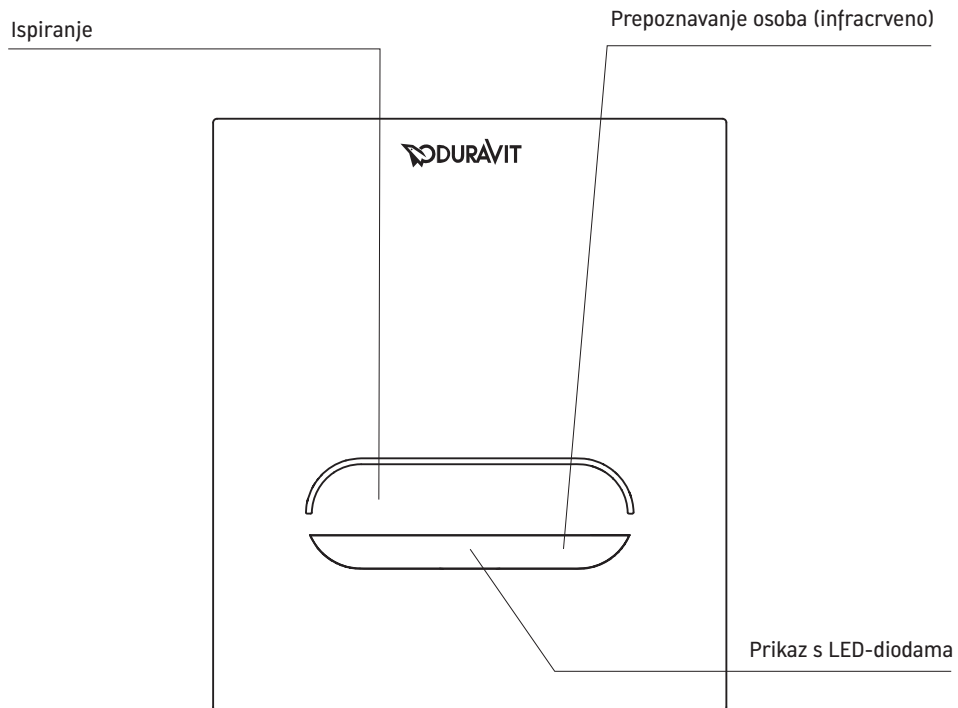
# Sadržaj

<b>1. Slike pregleda .....</b>	<b>187</b>
<b>1.1 Kontrolna ploča .....</b>	<b>187</b>
<b>1.2 Daljinsko upravljanje .....</b>	<b>188</b>
<b>1.3 Folijska tipkovnica .....</b>	<b>189</b>
<b>1.4 Prepoznavanje osoba .....</b>	<b>190</b>
<b>2. Objašnjenje signalnih riječi i simbola .....</b>	<b>191</b>
<b>3. Za vašu sigurnost.....</b>	<b>191</b>
<b>3.1 Namjenska uporaba.....</b>	<b>191</b>
<b>3.2 Savjeti za sigurnost .....</b>	<b>192</b>
<b>4. Stavlanje u pogon .....</b>	<b>194</b>
<b>5. Osnove upravljanja senzorima .....</b>	<b>194</b>
Automatsko pokretanje glavnog ispiranja .....	194
Automatsko pokretanje predispiranja .....	194
<b>6. Rukovanje.....</b>	<b>195</b>
<b>6.1 Postavke s pomoću folijske tipkovnice .....</b>	<b>195</b>
Uklanjanje kontrolne ploče .....	195
Pričvršćivanje folijske tipkovnice .....	196
Postavljanje vremena glavnoga ispiranja folijskom tipkovnicom .....	196
Aktivacija/deaktivacija predispiranja folijskom tipkovnicom (samo mrežna inačica) .....	197
Postavljanje prepoznavanja osoba folijskom tipkovnicom.....	197
Reset tipkovnicom .....	198
<b>6.2 Postavke daljinskim upravljanjem .....</b>	<b>199</b>
Ponovno pokretanje (samo baterijska inačica) .....	199
Produljivanje/skraćivanje trajanja ispiranja glavnoga ispiranja .....	199
Produljite/skratite trajanje ispiranja predispiranja (aktivacija/deaktivacija) (samo mrežna inačica) .....	200
Aktiviranje/deaktiviranje higijenskog ispiranja .....	201
Provjera/prilagodba postavki higijenskog ispiranja .....	201
Postavljanje prepoznavanja osoba .....	202
Deaktivacija/aktivacija prepoznavanja osoba (samo mrežna inačica) .....	202
Pokrenite ručno ispiranje (samo mrežna inačica) .....	203
Reset.....	203
Aktivacija/deaktivacija dinamične količine ispiranja .....	203
Aktivacija/deaktivacija funkcije čišćenja (samo mrežna inačica) .....	204
Pokretanje/zaustavljanje ispiranja čišćenja (samo mrežna inačica) ....	204

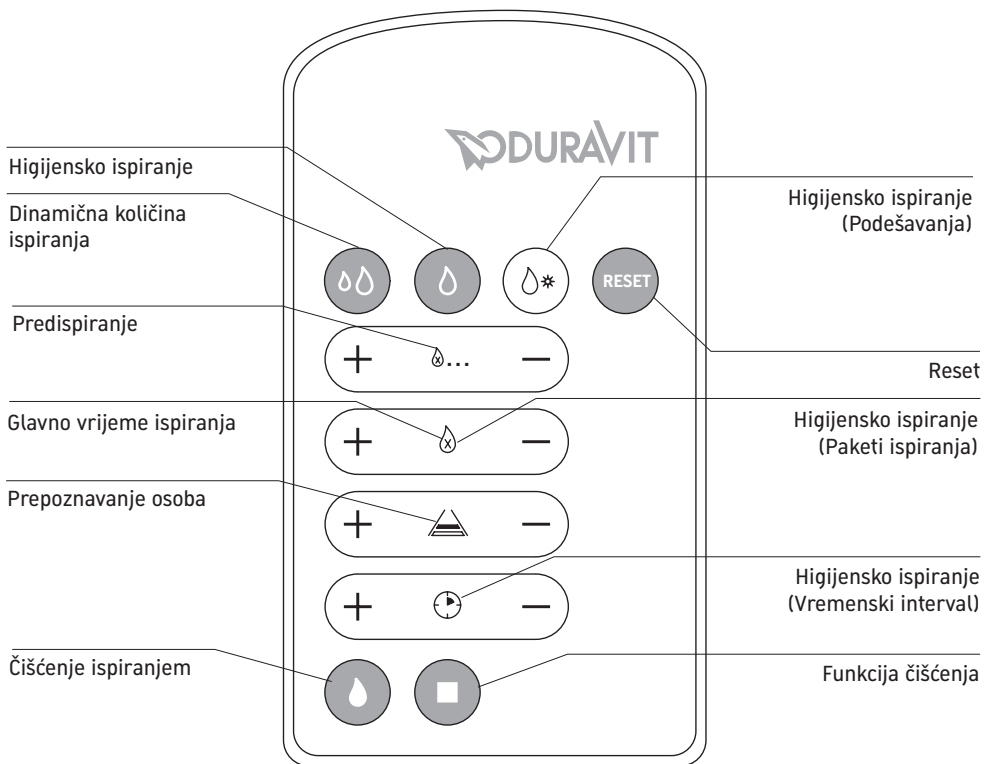
7. Baterija i zamjena baterija .....	205
8. Čišćenje i održavanje .....	207
9. Odlaganje otpada.....	207
9.1 Električni i elektronički uređaji .....	207
9.2 Baterije .....	207
9.3 Materijal pakiranja .....	207
10. Pomoć u slučaju problema .....	208
11. Tehnički podatci.....	210
11.1 Tipska pločica.....	210
11.2 Aktivacijska ploča A2, mreža, za pisoar, mrežna inačica .....	210
11.3 Aktivacijska ploča A2, mreža, za pisoar, baterijska inačica .....	210

# 1. Slike pregleda

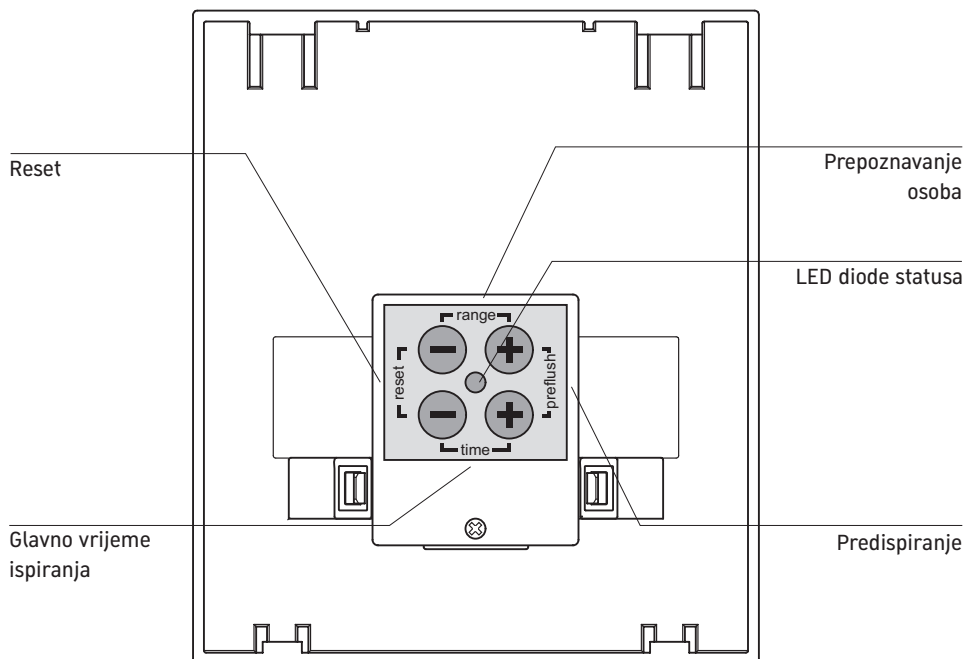
## 1.1 Kontrolna ploča



## 1.2 Daljinsko upravljanje



### 1.3 Folijska tipkovnica



## 1.4 Prepoznavanje osoba





## 2. Objašnjenje signalnih riječi i simbola

 **OPASNOST**

U slučaju velikog rizika, opasnosti po život, teških ozljeda

 **UPOZORENJE**

Kod srednjeg rizika, teških ozljeda

**NAPOMENA**

Pri materijalnoj šteti

**Upotrebljavaju se sljedeći simboli:**

- > Ovdje se od vas zahtijeva određeno djelovanje.
- i** Ovdje ćete pronaći savjet!

## 3. Za vašu sigurnost

Pažljivo i do kraja pročitajte ove upute za korištenje, naročito savjete za sigurnost kako biste dugi niz godina uživali u ovoj kontrolnoj ploči A2 za pisoar. Pažljivo čuvajte ove upute za korištenje i po mogućnosti ih predajte novom vlasniku ovog proizvoda. Ove upute za uporabu odgovaraju tehničkom stanju uređaja u vrijeme tiskanja. Duravit zadržava pravo na promjene u interesu daljnjeg razvoja.

### 3.1 Namjenska uporaba

Duravit aktivacijska ploča A2, za pisoar A2 dostupna je u mrežnoj inačici i baterijskoj inačici za aktiviranje ispiranja DuraSystem® Urinal Elements, prilagođena za podžbukni kotlić za ispiranje pod tlakom. Upotreba kontrolnih ploča ograničena je na unutrašnjost. Svaka druga uporaba smatra se nenamjenskom uporabom. Duravit ne jamči za posljedice uporabe koja nije u skladu s namjenom.

## 3.2 Savjeti za sigurnost

Pažljivo pročitajte i pridržavajte se sljedećih sigurnosnih napomena!

### Zahtjevi za korisnika

Djeca i osobe nedovoljna znanja ili iskustva u rukovanju uređajem ili osobe ograničenih tjelesnih, senzoričkih ili umnih sposobnosti smiju upotrebljavati uređaj samo nakon poduke o sigurnoj uporabi ili pod nadzorom.

#### OPASNOST

#### Zdravstvena oštećenja uzrokovana električnim udarom

Kontakt sa strujom može dovesti do strujnog udara.

- > NE upotrebljavajte ovaj proizvod, ako ne funkcioniра na propisan način ili su oštećeni kabeли. Odmah prekinite opskrbu električnom energijom. Obratite se na adresu [help@duravit.com](mailto:help@duravit.com).
- > Odvojite mrežni napon PRIJE nego demontirajte aktivacijsku ploču.
- > Odvojite baterijski modul od aktivacijske ploče PRIJE nego zamijenite bateriju.

#### NAPOMENA

#### Oštećenje proizvoda i/ili materijalna šteta zbog nepravilne uporabe

Nepravilna uporaba može uzrokovati oštećenje proizvoda, nesreće i kvarove.

- > Kontrolnu ploče NEMOJTE montirati u prostorima gdje prijete opasnost od smrzavanja. Temperatura prostorije ne smije iznositi manje od 4 °C.
- > NEMOJTE izlagati kontrolnu ploču izravnom mlazu vode ili izravnoj sunčevoj svjetlosti.
- > NEMOJTE koristiti nikakvu dodatnu opremu koju Duravit ne preporučuje.
- > Pazite da staklo kontrolne ploče nije zamašnjeno ili mokro.
- > Ne koristite se sredstvima koja grebu i koja su agresivna ili kemijska sredstva za čišćenje.
- > Nemojte postavljati predmete u područje prepoznavanja kontrolne ploče.

#### Oštećenje proizvoda i/ili materijalna šteta uzrokovana nepravilnim popravcima

Nepravilni popravci mogu uzrokovati oštećenje proizvoda, nesreće i kvarove.

- > Prilikom oštećenja ili nepravilnosti NEMOJTE mijenjati, manipulirati, dodatno instalirati ili pokušati popravljati upravljačku ploču.
- > Popravke smiju obavljati samo kvalificirani električari ili tehničari.

## Napomene za uporabu baterija

Baterije se nalaze u daljinskom upravljaču i na samoj aktivacijskoj ploči.

### OPASNOST

#### Smrtna opasnost zbog gutanja

Baterije mogu kod gutanja biti opasne po život.

- > Baterije držite izvan dohvata male djece.
- > Ako se baterija proguta, odmah potražite liječničku pomoć.

### UPOZORENJE

#### Zdravstvena oštećenja zbog curenja kiseline iz baterije

Curenje baterije može uzrokovati ozljede.

- > Kada iscuri kiselina iz baterije, izbjegavajte dodir baterije s kožom, očima i sluznicama.
- > Kod kontakta s kiselinom isprati pogođena mjesta s mnogo čiste vode i odmah potražiti liječnika.

### NAPOMENA

#### Šteta na proizvodu i/ili materijalna šteta

Nepravilna uporaba može uzrokovati oštećenje proizvoda i/ili materijalnu štetu.

- > Baterije se ne smiju puniti, ponovno aktivirati s drugim sredstvima, rastavljati, bacati u vatru ili kratko spajati.
- > Istrošene baterije odmah izvadite iz daljinskog upravljača. Mogu procuriti i tako izazvati štetu.
- > Očistite baterije i kontakte prije njihova ulaganja. Obratite pozornost na ispravan polaritet.
- > Ako daljinski upravljač ne upotrebljavate tijekom duljeg razdoblja, izvadite baterije.
- > Nikada ne izlažite baterije ekstremnim uvjetima: Nemojte ih odlagati na vruće površine niti izlagati izravnom sunčevu zračenju. Inače postoji povišena opasnost od curenja.
- > Uvijek umetnite odgovarajuće baterije. Umetanje neispravnih baterija može dovesti do opasnih situacija.

## 4. Stavljanje u pogon

Kontrolna ploča je spremna za rad kad je postavljena na propisan način i priključena na dovod struje.

## 5. Osnove upravljanja senzorima

Aktivacijska ploča A2 za pisoar automatski pokreće postupak ispiranja infracrvenim prepoznavanjem osoba (vidi 1.4 Prepoznavanje osoba).



### Automatsko pokretanje glavnog ispiranja

Glavno ispiranje automatski se pokreće, kada se osoba, koja se zadržala dulje od 5 s u dometu, udaljila od pisoara.



### Automatsko pokretanje predispiranja

Predispiranje se - kada je aktivirano - automatski pokreće kada osoba uđe u domet.

**i** Mrežna inačica aktivacijske ploče raspolaže posebnim načinom rada za male prostore (vidi 6.2 Deaktivacija/aktivacija osobnog dometa). Ako je prepoznavanje osoba deaktivirano, možete pokrenuti funkciju ispiranja, pri čemu držite ruku ispred upravljačkog uređaja.

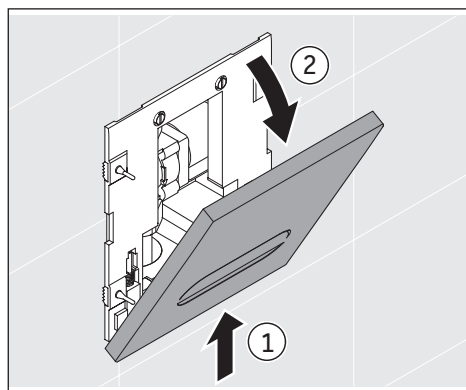
Područje pokretanja započinje oko 5 - 6 cm ispred kontrolne ploče. Za pokretanje je funkcije ispiranja moguće, ali ne i nužno, dotaknuti kontrolnu ploču.

## 6. Rukovanje

Postavke možete izvršiti daljinskim upravljačem (vidi 1.2 Daljinsko upravljanje). Osnovne funkcije - glavno vrijeme ispiranja, predispiranje, prepoznavanje osoba, reset - možete osim toga postaviti folijskom tipkovnicom (vidi 1.3 Folijska tipkovnica) na stražnjoj strani aktivacijske ploče.

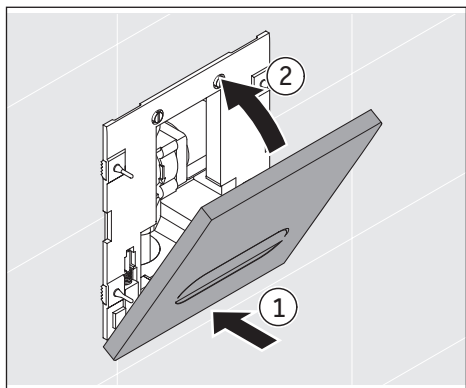
### 6.1 Postavke s pomoću folijske tipkovnice

Folijska tipkovnica nalazi se na stražnjoj strani aktivacijske ploče. Kako bi se provele postavke folijskom tipkovnicom, morate ukloniti aktivacijsku ploču (vidi 6.1 Uklanjanje kontrolne ploče).



#### Uklanjanje kontrolne ploče

- > Aktivacijsku ploču pritisnite prema gore.
- > Izvadite je odozgora.

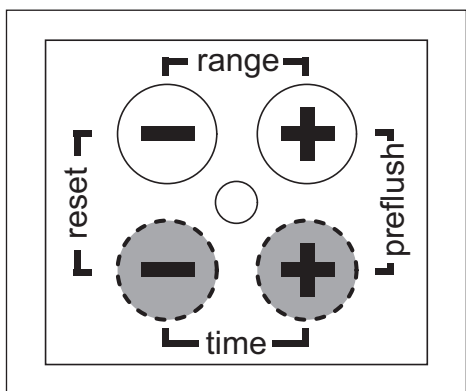


## Pričvršćivanje folijske tipkovnice

- > Aktivacijsku ploču postavite s donje strane.
- > Čvrsto je pritisnite prema gore.

## Postavljanje vremena glavnoga ispiranja folijskom tipkovnicom

Možete skratiti ili produžiti trajanje glavnoga ispiranja pritiskom na „time+“ odn. „time-“ (vidi. Tablica 1: Postavljanje glavnoga ispiranja).



- > Ako želite povisiti trajanje ispiranja, pritisnite gumb za podešavanje „time+“.
  - > Ako želite sniziti trajanje ispiranja, pritisnite gumb za podešavanje „time-“.
- Prilikom svake aktivacije gumba statusna LED dioda treperi 2 puta. Trajanje ispiranja povisuje se/snižava prema odgovarajućim koracima.

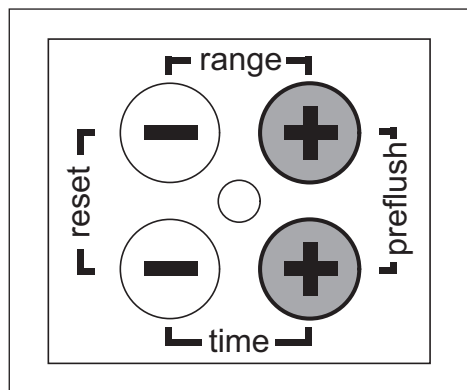
**i** Statusna LED dioda treperi 5 puta za redom ako ste postigli maksimum odn. minimum područja.

	<b>Tvorničke postavke</b>	<b>Raspon podešavanja</b>
Glavno ispiranje	oko. 6 s	oko 2 - 10 s (9 stupnjeva)

Tablica 1: Postavljanje glavnog ispiranja

## Aktivacija/deaktivacija predispiranja folijskom tipkovnicom (samo mrežna inačica)

Predispiranje možete aktivirati/deaktivirati folijskom tipkovnicom.

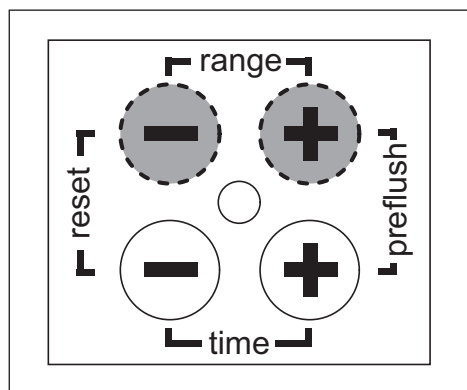


> Pritiskajte 3 s istovremeno tipke za podešavanje „time+“ i „range+“.

Na folijskoj tipkovnici statusna LED dioda svijetli 3 s. Predispiranje je aktivirano. Ako statusna LED dioda svijetli, predispiranje je deaktivirano.

## Postavljanje prepoznavanja osoba folijskom tipkovnicom

Možete smanjiti ili povišati doseg prepoznavanja osoba, tako da na folijskoj tipkovnici pritisnete „range+“ odn. „range-“ (vidi Tablicu 2: Prepoznavanje osoba).



> Ako želite povišati doseg, pritisnite gumb za podešavanje „range+“.

> Ako želite sniziti doseg, pritisnite gumb za podešavanje „range-“.

Prilikom svake aktivacije gumba statusna LED dioda treperi 2 puta. Domet se prema odgovarajućim koracima povišuje/snižava.

❗ Statusna LED dioda treperi 5 puta za redom ako ste postigli maksimum odn. minimum područja.

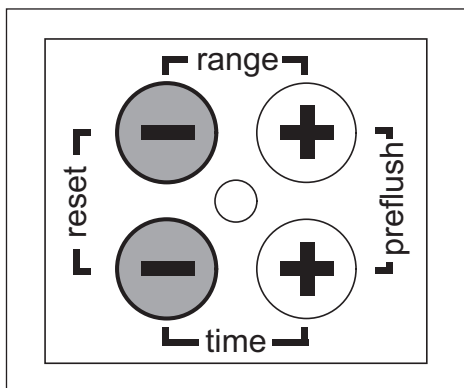
❗ Pri pisoarima s poklopcima morate postaviti minimum područja (vidi tablicu 2: Prepoznavanje osoba).

	<b>Tvorničke postavke</b>	<b>Raspon podešavanja</b>
Prepoznavanje osoba	aktivirano	aktivirano/deaktivirano
Domet	cca 50 cm	oko 40 do 100 cm (9 stupnjeva)

Tablica 2: Prepoznavanje osoba

### Reset tipkovnicom

Pomoću funkcije resetiranja možete resetirati sve postavke na tvorničke postavke i ponovo pokrenuti softver. Reset možete napraviti folijskom tipkovnicom.



> Pritiskajte 3 s istovremeno tipke za podešavanje „range+“ i „time+“.

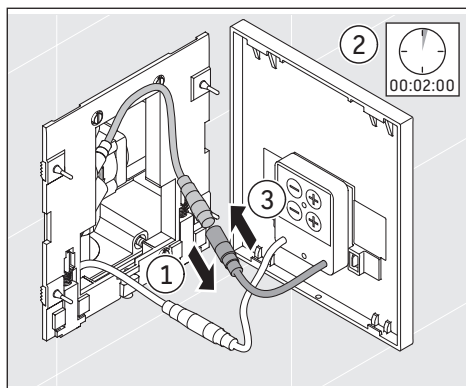
Na folijskoj tipkovnici Statusna LED dioda treperi 3 puta. Postavke se vraćene na tvorničke postavke.



## 6.2 Postavke daljinskim upravljanjem

### Ponovno pokretanje (samo baterijska inačica)

Pri baterijskoj inačici aktivacijske ploče na raspolaganju vam za unos funkcijskih naredbi daljinskim upravljačem stoji vremenski prozor od 3 min. Nakon zadnjeg pritiska tipke imate 3 min da postavite daljnje postavke. Nakon isteka 3 min bez pritiska tipke daljinsko se upravljanje deaktivira kako bi se zaštitila aktivacijska ploča. Kako biste postavke postavili na kasnije vrijeme daljinskim upravljačem, prvo se mora provesti ponovno pokretanje.



- > Uklonite aktivacijsku ploču (vidi 6.1 Uklanjanje kontrolne ploče).
- > Odvojite baterijski modul od aktivacijske ploče.
- > Pričekajte minimalno 2 min.
- > Priključite baterijski modul na aktivacijsku ploču.
- > Namjestite dalje aktivacijsku ploču (vidi 6.1 Pričvršćivanje aktivacijske ploče). Daljinski upravljač spreman je za rad.



### Produljivanje/skraćivanje trajanja ispiranja glavnoga ispiranja

Možete produljiti ili skratiti trajanja glavnoga ispiranja, tako da na daljinskom upravljaču pritisnete tipku „Vrijeme glavnoga ispiranja“ (vidi Tablicu 1: Postavljanje glavnoga ispiranja).

- > Ako želite povisiti trajanje ispiranja, pritisnite gumb za podešavanje „+“.
- > Ako želite sniziti trajanje ispiranja, pritisnite gumb za podešavanje „-“.

Prilikom svake aktivacije gumba statusna LED dioda treperi 2 puta. Trajanje ispiranja povisuje se/snižava prema odgovarajućim koracima.

**i** Statusna LED dioda treperi 5 puta za redom ako ste postigli maksimum odn. minimum područja.



### Produljite/skratite trajanje ispiranja predispiranja (aktivacija/deaktivacija) (samo mrežna inačica)

Pri mrežnoj inačici aktivacijske ploče može se dodatno aktivirati predispiranje za glavno ispiranje, koje se pri ulasku osobe u područje prepoznavanja automatski pokreće.

Možete produljiti ili skratiti trajanje predispiranja tako da na daljinskom upravljaču pritisnete tipku „Predispiranje“ (vidi Tablicu 3: Postavljanje predispiranja).

> Ako želite povisiti trajanje ispiranja, pritisnite gumb za podešavanje „+“.

> Ako želite sniziti trajanje ispiranja, pritisnite gumb za podešavanje „-“.

Prilikom svake aktivacije gumba statusna LED dioda treperi 2 puta. Trajanje ispiranja povisuje se/snižava prema odgovarajućim koracima.

**i** Tvornički je trajanje predispiranja postavljeno na 0 s, što znači da je predispiranje deaktivirano. Čim povisujete trajanje predispiranja za jedan korak, predispiranje je aktivirano.

**i** Statusna LED dioda treperi 5 puta za redom ako ste postigli maksimum odn. minimum područja.

	<b>Tvorničke postavke</b>	<b>Raspon podešavanja</b>
Trajanje ispiranja	0 s	oko 0, 1, 2, 3, 4 s

Tablica 3: Postavljanje predispiranja



### Aktiviranje/deaktiviranje higijenskog ispiranja

Kada se pisoar ne upotrebljava dulje vrijeme, automatsko higijensko ispiranje pokreće ispiranja u redovitim razmacima, kako bi se izbjegla ustajala voda u sustavu vodova.

Funkciju higijenskog ispiranja možete uključiti i ponovno isključiti putem daljinskog upravljača (vidi tablicu 4: Podešavanje higijenskog ispiranja).

> Pritisnite gumb za odabir „Higijenskog ispiranja“ na daljinskom upravljaču.

Na upravljačkom uređaju statusna LED dioda treperi 5 puta. Aktivirano je higijensko ispiranje.

Na upravljačkom uređaju statusna LED dioda treperi 1 put. Higijensko je ispiranje deaktivirano.



### Provjera/prilagodba postavki higijenskog ispiranja

Možete provjeriti i prilagoditi broj ispiranja („Higijensko ispiranje (Paketi ispiranja)“) i trajanje između intervala („Higijensko ispiranje (Vremenski interval)“) (vidi 1.2 Daljinski upravljač).

> Pritisnite gumb za odabir „Higijensko ispiranje (Postavke)“ na daljinskom upravljaču. Na upravljačkom uređaju svijetli statusna LED dioda na 5 s. Unutar tih 5 s možete postaviti postavke.

> Na daljinskom upravljaču pritisnite tipku „Higijensko ispiranje (Paketi ispiranja)“ odn. „Higijensko ispiranje (Vremenski interval)“.

Otprilike 1 s nakon prvoga pritiska tipke prikazuje se aktualna postavka na upotreb-  
nom elementu: Statusna LED dioda treperi između 1 i 10 puta, sve više u skladu sa  
stupnjem koji je postavljen (vidi Tablicu 4: Podešavanje higijenskog ispiranja).

Sa svakim daljnjim pritiskom na tipku postavke se povisuju/smanjuju.

> Ako želite povisiti postavke, pritisnite gumb za podešavanje „+“.

> Ako želite sniziti postavke, pritisnite gumb za podešavanje „-“.

Prilikom svake aktivacije gumba treperi statusna LED dioda. Podešavanja se prema odgovarajućim koracima povisuju/snižavaju.

	<b>Tvorničke postavke</b>	<b>Raspon podešavanja</b>
Higijensko ispiranje	deaktivirano	aktivirano/deaktivirano
Broj ispiranja	1	1 do 10 (10 stupnjeva)
Vrijeme intervala	24 h	24 h, 48 h, 72 h ... do 240 h (10 stupnjeva)

Tablica 4: Podešavanje higijenskog ispiranja

**i** U načinu rada „Higijensko ispiranje (Postavke)“ aktualne se postavke higijenskoga ispiranja prikazuju na upravljačkom uređaju treperenjem statusne LED diode. Ako LED dioda treperi npr. nakon pritiska tipke „Higijensko ispiranje (Paketi ispiranja)“ 5 puta, broj paketa ispiranja postavlja se na 5. Ako LED dioda treperi npr. nakon pritiska tipke „Higijensko ispiranje (Vremenski interval)“ 5 puta, vrijeme intervala postavlja se na 120 h.



## Postavljanje prepoznavanja osoba

Prepoznavanje osoba odvija se s pomoću infracrvenoga senzora na aktivacijskoj ploči i upravlja automatskom aktivacijom ispiranja - glavnim ispiranjem i po potrebi predispiranjem - pri udaljavanju i približavanju pisoaru (vidi 1.4 Prepoznavanje osoba).

❗ Pri pisoarima s poklopcima mora se postaviti minimum područja postavke doseg (vidi Tablicu 2: Prepoznavanje osoba).

❗ U posebno malim prostorima (najmanji razmak od 1 m od nasuprotnih predmeta i zida; najmanje 2 m razmaka do površina sa zrcalom) može biti nužno deaktivirati prepoznavanje osoba i time automatsko ispiranje (mrežna inačica) (vidi Deaktivacija/aktivacija prepoznavanja osoba) odn. postavljanja minimuma područja postavke dometa (baterijska inačica).

Možete produljiti ili skratiti domet prepoznavanja osoba, tako da na daljinskom upravljaču pritisnete tipku „Prepoznavanje osoba“ (vidi Tablicu 2: Prepoznavanje osoba).

> Ako želite povisiti postavku, pritisnite gumb za podešavanje „+“.

> Ako želite sniziti postavke, pritisnite gumb za podešavanje „-“.

Prilikom svake aktivacije gumba statusna LED dioda treperi 2 puta. Domet se prepoznavanja osoba prema odgovarajućim koracima povisuje/snižava.

❗ Statusna LED dioda treperi 5 puta za redom ako ste postigli maksimum odn. minimum područja.



## Deaktivacija/aktivacija prepoznavanja osoba (samo mrežna inačica)

U posebno malim prostorima (najmanji razmak od 1 m od nasuprotnih predmeta i zida; najmanje 2 m razmaka do površina sa zrcalom) može biti nužno deaktivirati prepoznavanje osoba i postaviti na ručno ispiranje. Možete aktivirati/deaktivirati prepoznavanje osoba tako da na daljinskom upravljaču pritisnete „Prepoznavanje osoba“ (vidi Tablicu 2: Prepoznavanje osoba).

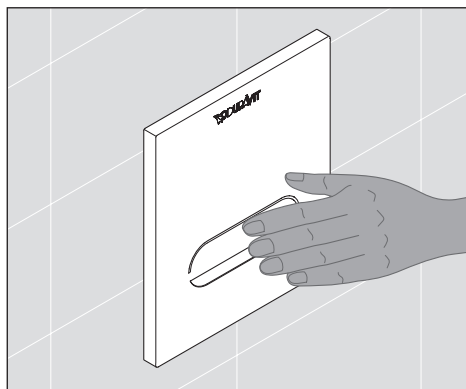
> Pritisnite 4 s gumb za podešavanje „-“.

Statusna LED dioda treperi 3 puta. Prepoznavanje je osoba deaktivirano.

> Pritisnite gumb za podešavanje „+“.

Statusna LED dioda treperi 2 puta. Prepoznavanje je osoba aktivirano.

## Pokrenite ručno ispiranje (samo mrežna inačica)



Pri deaktiviranom prepoznavanju osoba može se pokrenuti ručno ispiranje.

> Držite ruku oko 2 s 5 - 6 cm prije tipke.

Pokreće se ispiranje.

### Reset

Pomoću funkcije resetiranja možete resetirati sve postavke na tvorničke postavke i ponovo pokrenuti softver. Možete pokrenuti resetiranje tipkom „Reset“ na svojem daljinskom upravljaču (vidi 1.2 Daljinski upravljač).

> Pritisnite na svojem daljinskom upravljaču gumb za odabir „Resetiranje“ na 3 s. Na upravljačkom uređaju statusna LED dioda treperi 3 puta. Postavke se vraćene na tvorničke postavke.



### Aktivacija/deaktivacija dinamične količine ispiranja

Pri višoj upotrebnoj frekvenciji „Dinamička količina ispiranja“ automatski ograničava trajanje ispiranja i time smanjuje potrošnju vode. Ograničavanje je privremeno, smanjuje dalje učestalost upotrebe, vraća sustav u normalni način rada.

Funkciju dinamične količine ispiranja možete uključiti i ponovno isključiti putem daljinskog upravljača (vidi tablicu 5: Dinamična količina ispiranja).

> Pritisnite gumb za odabir „Dinamična količina ispiranja“ na daljinskom upravljaču.

Na upravljačkom uređaju statusna LED dioda treperi 2 puta. Aktivirana je dinamična količina ispiranja.

Na upravljačkom uređaju statusna LED dioda treperi 1 put. Dinamična je količina ispiranja deaktivirana.

**i** Ako se pri aktiviranoj funkciji „Dinamična količina ispiranja“ odvijaju 2 glavna ispiranja unutar 30 s, vrijeme ispiranja sljedećeg(ih) ispiranja prepolavlja se. Pri postavljenom glavnom vremenu ispiranja od 6 s, trajanje ispiranja smanjuje se na 3 s. Ako se tada opet ne ispiru više od 2 min, sustav automatski pokreće ispiranje čišćenja i vraća se u normalni način rada.

	<b>Tvorničke postavke</b>	<b>Raspon podešavanja</b>
Dinamična količina ispiranja	deaktivirano	aktivirano/deaktivirano

Tablica 5: Dinamična količina ispiranja



### Aktivacija/deaktivacija funkcije čišćenja (samo mrežna inačica)

Funkcijom čišćenja prekidate automatsko pokretanje ispiranja za do 30 min kako bi sredstvo čišćenja moglo djelovati. Funkciju čišćenja možete uključiti i ponovno isključiti putem daljinskog upravljača (vidi tablicu 6: Funkcija čišćenja).

> Pritisnite gumb za odabir „Funkcija čišćenja“ na daljinskom upravljaču.

Na upravljačkom uređaju statusna LED dioda treperi 5 puta. Funkcija čišćenja je aktivirana/deaktivirano. Pri aktiviranoj funkciji čišćenja LED dioda statusa treperi na upravljačkom uređaju.

**i** Kada se čišćenje ispiranjem ne deaktivira samostalno, sustav se nakon rada od 30 min automatski vraća u normalni način.

	<b>Tvorničke postavke</b>	<b>Raspon podešavanja</b>
Zaustavljanje ispiranja	deaktivirano	aktivirano/deaktivirano

Tablica 6: Funkcija čišćenja



### Pokretanje/zaustavljanje ispiranja čišćenja (samo mrežna inačica)

Ispiranje možete pokrenuti i zaustaviti unaprijed postavljenim trajanjem ispiranja od 10 s, pokrenuti ga i zaustaviti daljinskim upravljačem kako bi sredstvo za čišćenje potpuno ispralo školjku.

> Pritisnite gumb za odabir „Čišćenje ispiranjem“ na daljinskom upravljaču.

Čišćenje je pokrenuto/zaustavljeno.

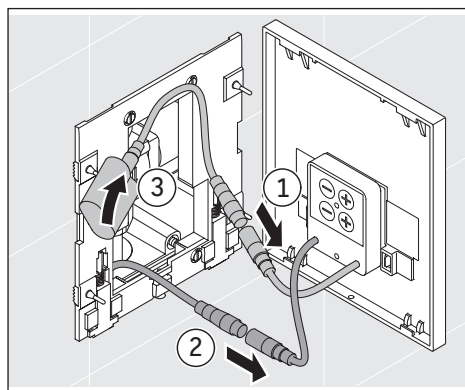
**i** Ako ne zaustavljate postupak ispiranja, sustav se nakon završetka ispiranja automatski vraća u normalni način rada.

## 7. Baterija i zamjena baterija

### ⚠ UPOZORENJE

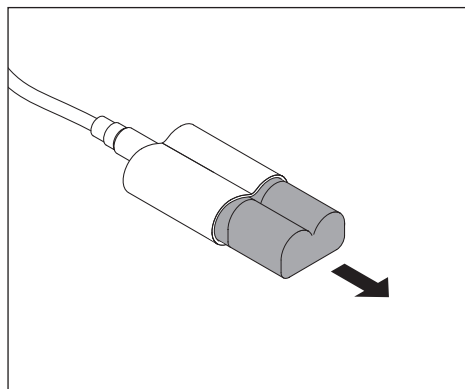
Kontakt sa strujom može dovesti do strujnog udara.

- > NE upotrebljavajte ovaj proizvod, ako ne funkcioniра na propisan način ili su oštećeni kabeли. Odmah prekinite opskrbu električnom energijom. Obratite se na adresu [help@duravit.com](mailto:help@duravit.com).
- > Odvojite baterijski modul od aktivacijske ploče PRIJE nego zamijenite bateriju.



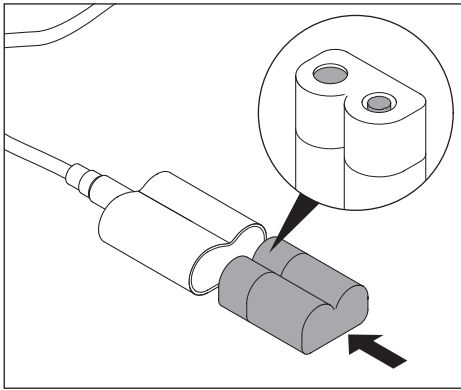
### Uklanjanje kabela i baterijskog modula

- > Uklonite aktivacijsku ploču (vidi 6.1 Uklanjanje aktivacijske ploče).
- > Povucite kabeł priključen na kontrolnu ploču.
- > Polegnite ploču bočno.
- > Odvrnite i uklonite baterijski modul.



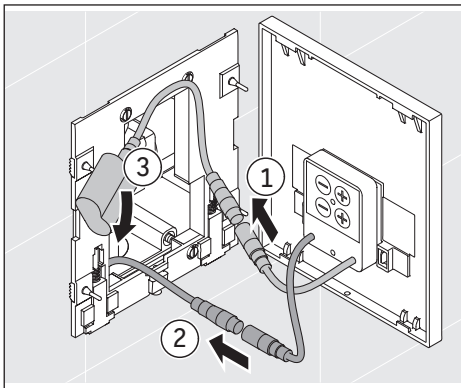
### Uklanjanje svih baterija

- > Uklonite staru bateriju tako da je izvadite iz baterijskoga modula.
- > Pravilno odložite staru bateriju (vidi 9. Odlaganje otpada).



### Umetanje nove baterije

- > Umetnite novu bateriju tako da je utisnete u baterijski modul.
- > OBRATITE POZORNOST NA POLARITET.



### Uložite baterijski modul i povežite kabel

- > Umetnite baterijski modul na mjesto koje je predviđeno za to.
- > Ponovno uspostavite dovod utične spojeve.
- > Pričvrstite aktivacijsku ploču (vidi 6.1 Pričvršćivanje aktivacijske ploče).



## 8. Čišćenje i održavanje

### NAPOMENA

> Ne koristite se sredstvima koja grebu i koja su agresivna ili kemijska sredstva za čišćenje.

### Čišćenje

- > Očistite površinu mekanom, vlažnom krpom.
- > Uklonite teža zaprljanja toplom vodom i bezbojnim, blagim sredstvom za čišćenje prozora koje ste nanijeli na krpu za čišćenje.
- > Obrišite vlažnom krpom kako biste uklonili ostatke deterdženta.
- > Osušite površinu.

## 9. Odlaganje otpada

### 9.1 Električni i elektronički uređaji



Električni i elektronički stari uređaji mogu sadržavati štetne spojeve. Ne bacajte ove uređaje u preostali otpad. Kontrolna ploča mora zbrinuti prema državnim propisima, na ekološki ispravan način. Stoga proizvođač dostavi te u specijalizirano odlagalište za recikliranje otpadne električne i elektroničke opreme (WEEE). To pomaže očuvanju sirovina i zaštiti okoliša. Obratite se svojem trgovcu ili nadležnim službama.

### 9.2 Baterije

Istrošene baterije moraju se primjerenom zbrinuti.

U tu svrhu postoje u trgovinama koje prodaju baterije, kao i u komunalnim sabiralištima, odgovarajuće označene posude za zbrinjavanje baterijskog otpada.

### 9.3 Materijal pakiranja

Djeca se ne smiju igrati s plastičnim vrećicama ili ambalažnim materijalima jer postoji opasnost od ozljeda ili gušenja. Skladištite takve materijale na sigurno mjesto ili ih odložite na ekološki prihvatljiv način. Po mogućnosti sačuvajte ambalažu do isteka jamstvenog roka.

## 10. Pomoć u slučaju problema

### NAPOMENA

> Popravke smiju obavljati samo kvalificirani električari ili tehničari.

Problem	Mogući uzrok	Kako riješiti problem	pogl.
<b>Opće funkcije</b>			
Bez ispiranja	Vrijeme zadržavanja u području prepoznavanja ispod 5 s.	> Zadržavanje min. 5 s u području prepoznavanja	5
	Mrežni napon ne odgovara (potrebno 110 - 240 VAC)	> Provjerite napon > Provjerite zaštitu	
	Baterija je neispravno umetnuta	> Provjerite polove baterije	
	Ispraznite bateriju	> Umetanje nove baterije	7
	Bez dotoka vode	> Otvorite i provjerite prethodne zaporne uređaje > Otvorite i provjerite kuglasti ventil u UP kutijama	
	Utični spojevi labavi ili nepričvršćeni	> Provjerite utične spojeve	
	Senzorni prozor zaprljan	> Očistite senzorni prozor	
	Zavojnica magnetnog ventila	> Zavojnicu magnetnog ventila čvrsto zatvorite bajunetnim zaporom dok ne klikne	
	Zaprljan magnetni ventil	> Uklonite magnetni ventil > Predsito mehanički očistite	
	Magnetni ventil neispravan (LED dioda reagira)	> Izmjena magnetskog ventila	
Elektronika neispravna (LED dioda ne reagira)	> Zamjena elektronike		

<b>Problem</b>	<b>Mogući uzrok</b>	<b>Kako riješiti problem</b>	<b>pagl.</b>
Trajno ispiranje	Magnetni je ventil pogrešno ugrađen	> Uzmite u obzir smjer toka (strelica mora pokazivati u smjeru toka)	
	Magnetni ventil neispravan (skinite kontakt na magnetnom ventilu: ispiranje se nastavlja)	> Izmjena magnetskog ventila	
	Elektronika neispravna (skinite kontakt na magnetnom ventilu: ispiranje se zaustavlja)	> Zamjena elektronike	
Neplanirano ispiranje	Higijensko ispiranje aktivirano	> Deaktivirajte higijensko ispiranje	6.2
	Dinamična količina ispiranja aktivirana	> Deaktivirajte dinamičnu količinu ispiranja	6.2
	Prepoznavanje osoba neispravno postavljeno (područje prepoznavanja preveliko)	> Prilagodite domet prepoznavanja osoba	6.2
LED na aktivacijskoj ploči trepće, bez ispiranja	Funkcija je čišćenja aktivna	> Deaktivacija funkcije čišćenja	6.2
	Prepreka u području prijema, npr. namještaj	> Uklonite prepreku	
	Prepoznavanje osoba neispravno postavljeno (područje prepoznavanja premalo)	> Prilagodite domet prepoznavanja osoba > Aktivirajte posebni način rada za male prostore	6.2
	Ispraznite bateriju	> Umetanje nove baterije	7

# 11. Tehnički podatci

## 11.1 Tipska pločica

Tipaska pločica nalazi se na stražnjoj strani aktivacijske ploče A2 za pisoar. Ovaj proizvod u skladu je sa svim odgovarajućim propisima EU-a.

## 11.2 Aktivacijska ploča A2, mreža, za pisoar, mrežna inačica

Broj artikla	WD5007 013 000 WD5007 023 000
Nazivni napon	Prim: 110-240 VAC, 50/60 Hz Sek: 16,5 VDC
Potrošnja električne energije	8,5 VA
Područje temperature	
Radna temperatura	0-50 °C
Daljinsko upravljanje baterijom	Gumbasta ćelija CR2025

## 11.3 Aktivacijska ploča A2, mreža, za pisoar, baterijska inačica

Broj artikla	WD5006 013 000 WD5006 023 000
Baterijska aktivacijska ploča	6V DL223/EL223/CRP2
Daljinsko upravljanje baterijom	Gumbasta ćelija CR2025
Područje temperature	
Radna temperatura	0-50 °C
Jamstveni list	Naše jamstvene uvjete možete pronaći u našem Opći uvjeti poslovanja (AGB-i) na <a href="http://www.pro.duravit.com">www.pro.duravit.com</a>

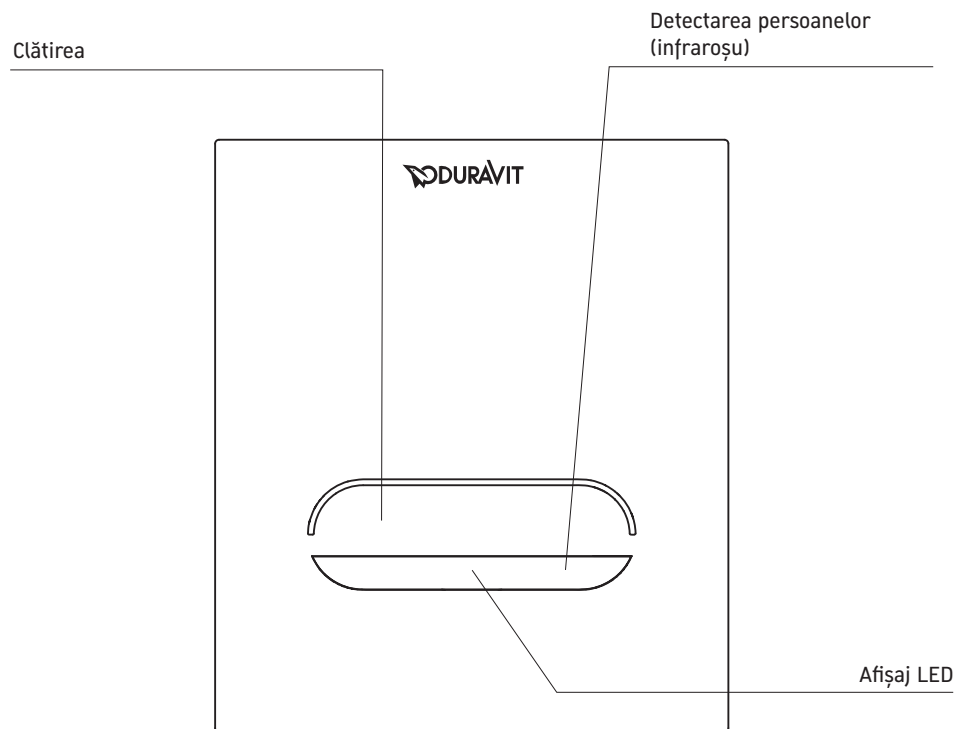
# Cuprins

<b>1. Imagini de ansamblu</b> .....	<b>213</b>
<b>1.1 Placă de acționare</b> .....	<b>213</b>
<b>1.2 Telecomandă</b> .....	<b>214</b>
<b>1.3 Tastatură cu membrană</b> .....	<b>215</b>
<b>1.4 Detectarea persoanelor</b> .....	<b>216</b>
<b>2. Explicarea termenilor de atenționare și a simbolurilor</b> .....	<b>217</b>
<b>3. Pentru siguranța dumneavoastră</b> .....	<b>217</b>
<b>3.1 Utilizarea conform destinației</b> .....	<b>217</b>
<b>3.2 Indicații privind siguranța</b> .....	<b>218</b>
<b>4. Punerea în funcțiune</b> .....	<b>220</b>
<b>5. Elemente de bază pentru sistemul de comandă cu senzori</b> .....	<b>220</b>
Declanșarea automată a clătirii principale .....	220
Declanșarea automată a clătirii preliminare .....	220
<b>6. Operare</b> .....	<b>221</b>
<b>6.1 Setări prin intermediul tastaturii cu membrană</b> .....	<b>221</b>
Îndepărtarea plăcii de acționare.....	221
Fixarea plăcii de acționare.....	222
Setarea timpului de clătire pentru clătirea principală prin intermediul tastaturii cu membrană .....	222
Activarea/dezactivarea clătirii preliminare prin intermediul tastaturii cu membrană (numai la versiunea cu alimentare de la rețea).....	223
Setarea detectării persoanelor prin intermediul tastaturii cu membrană ...	223
Resetare prin intermediul tastaturii .....	224
<b>6.2 Setări prin intermediul telecomenzii</b> .....	<b>225</b>
Repornire (numai la versiunea cu baterie) .....	225
Creșterea/reducerea duratei de clătire pentru clătirea principală .....	225
Creșterea/reducerea duratei de clătire preliminară (activare/dezactivare) (numai la versiunea cu alimentare de la rețea) ...	226
Activarea/dezactivarea clătirii de igienizare .....	227
Interogarea/ajustarea setărilor clătirii de igienizare .....	227
Reglarea detectării persoanelor .....	228
Dezactivarea/activarea detectării persoanelor (numai la versiunea cu alimentare de la rețea) .....	228
Declanșarea clătirii manuale (numai la versiunea cu alimentare de la rețea) ...	229
Resetare.....	229
Activarea/dezactivarea volumului dinamic de clătire .....	229

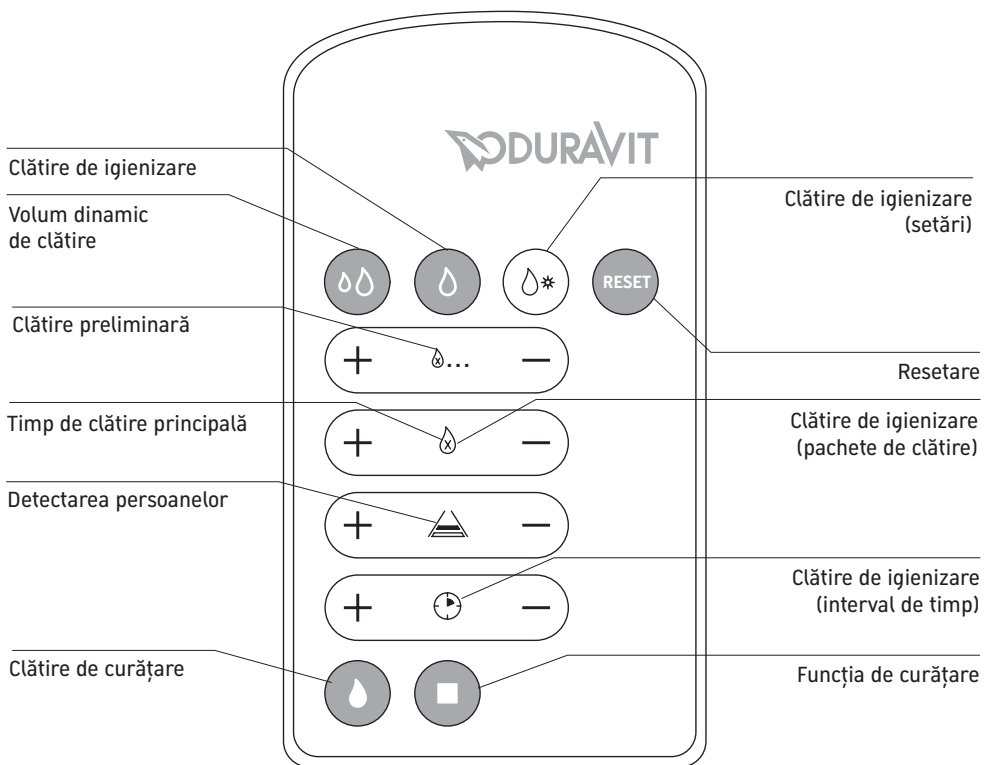
Activarea/dezactivarea funcției de curățare (numai la versiunea cu alimentare de la rețea) .....	230
Declanșarea/oprirea clătirii de curățare (numai la versiunea cu alimentare de la rețea) .....	230
<b>7. Bateria și înlocuirea bateriei .....</b>	<b>231</b>
<b>8. Curățarea și îngrijirea .....</b>	<b>233</b>
<b>9. Eliminarea .....</b>	<b>233</b>
<b>9.1 Aparat electric și electronic .....</b>	<b>233</b>
<b>9.2 Baterii .....</b>	<b>233</b>
<b>9.3 Material de ambalare .....</b>	<b>233</b>
<b>10. Asistență în caz de probleme .....</b>	<b>234</b>
<b>11. Date tehnice .....</b>	<b>236</b>
<b>11.1 Plăcuța de fabricație .....</b>	<b>236</b>
<b>11.2 Placă de acționare A2 pentru pisoar, versiunea cu alimentare     de la rețea .....</b>	<b>236</b>
<b>11.3 Placă de acționare A2 pentru pisoar, versiunea cu baterie .....</b>	<b>236</b>

# 1. Imagini de ansamblu

## 1.1 Placă de acționare

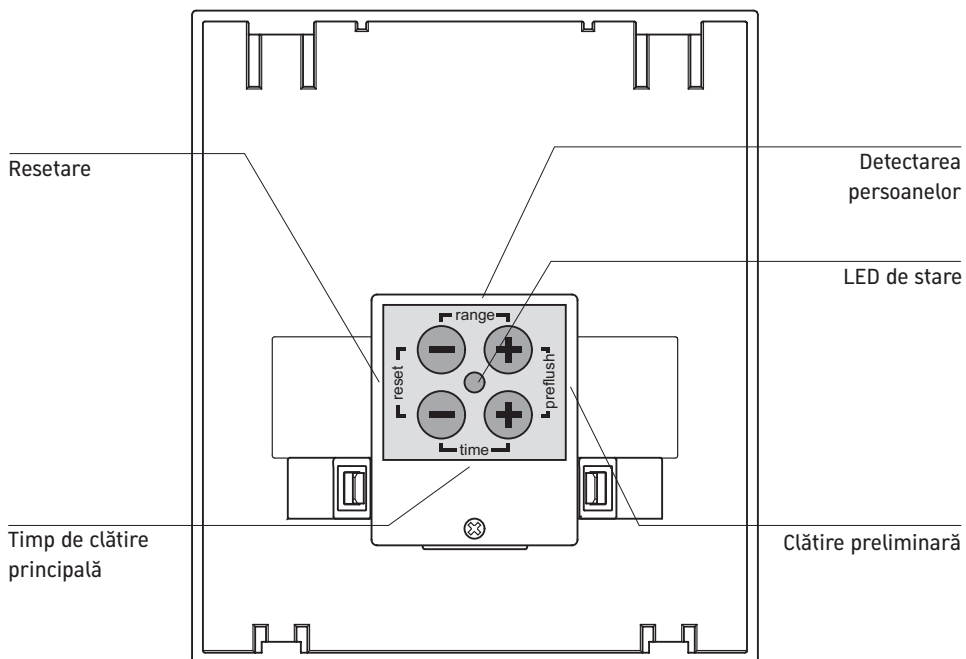


## 1.2 Telecomandă





### 1.3 Tastatură cu membrană



## 1.4 Detectarea persoanelor



## 2. Explicarea termenilor de atenționare și a simbolurilor

 **PERICOL**

La risc major, pericol de moarte, vătămări corporale grave


 **AVERTISMENT**

La risc mediu, vătămări corporale grave

**INDICAȚIE**

În cazul daunelor materiale

Se folosesc următoarele simboluri:

- > Aici vi se solicită o acțiune.
-  Aici găsiți un sfat!

## 3. Pentru siguranța dumneavoastră

Pentru ca placa dumneavoastră de acționare A2 pentru pisoar să aibă o durată de utilizare cât mai îndelungată, vă rugăm să citiți cu atenție aceste instrucțiuni de utilizare, în special indicațiile privind siguranța. Păstrați cu grijă instrucțiunile de utilizare și, dacă este cazul, predați-le noului proprietar.

Aceste instrucțiuni de utilizare corespund stadiului tehnic al aparatului în momentul punerii sub tipar. Duravit își rezervă dreptul de a face schimbări în interesul dezvoltării ulterioare.

### 3.1 Utilizarea conform destinației

Placa de acționare Duravit A2 pentru pisoar este disponibilă în versiune de alimentare de la rețea sau în versiunea cu baterie și este destinată declanșării spălării elementului de pisoar DuraSystem®, pentru sisteme de clătire încastrate. Utilizarea plăcilor de acționare este limitată la domeniul interior. Orice altă formă de utilizare este considerată neconformă cu destinația.

Duravit nu își asumă nicio răspundere pentru consecințele utilizării contrare destinației.

## 3.2 Indicații privind siguranța

Citiți cu atenție și respectați următoarele indicații privind siguranța!

### Cerințe pentru utilizator

Copiii și persoanele care nu dețin cunoștințe, care nu au experiență în manipularea aparatului sau care au capacități fizice, senzoriale sau mintale reduse le este permis să utilizeze aparatul numai după instruirea privind utilizarea sigură a aparatului sau sub supraveghere.

#### PERICOL

**Daune în ceea ce privește sănătatea prin electrocutare**

Contactul cu curentul electric poate duce la electrocutare.

- > NU utilizați produsul atunci când nu funcționează în mod corespunzător sau dacă este deteriorat cablul. Întrerupeți imediat alimentarea cu curent. Contactați [help@duravit.com](mailto:help@duravit.com).
- > Deconectați întotdeauna tensiunea rețelei de alimentare ÎNAINTE de a demonta placa de acționare.
- > Deconectați modulul de baterie de la placa de acționare ÎNAINTE de a înlocui bateria.

#### INDICAȚIE

**Daune asupra produsului și/sau daune materiale cauzate prin utilizarea necorespunzătoare**

Utilizarea necorespunzătoare poate duce la daune asupra produsului, accidente și defecțiuni funcționale.

- > NU montați placa de acționare în încăperi cu pericol de îngheț. Temperatura ambientală trebuie să fie de minimum 4 °C.
- > NU expuneți placa de acționare la acțiunea directă a apei sau la radiația solară directă.
- > NU utilizați accesorii care nu sunt recomandate de către Duravit.
- > Aveți grijă ca sticla plăcii de acționare să nu fie spartă sau umedă.
- > Nu utilizați agenți de curățare abrazivi, agresivi sau chimici.
- > Nu așezați obiecte în raza de detecție a plăcii de acționare.

**Daune asupra produsului și/sau daune materiale prin încercările de reparare neprofesioniste**

Încercările de reparare neprofesioniste pot duce la daune asupra produsului, accidente și defecțiuni funcționale.

- > În cazul unor indicii cu privire la deteriorări sau defecte NU efectuați modificări, manipulări, instalări suplimentare sau încercări de reparare a plăcii de acționare .

- > Reparațiile trebuie efectuate numai de către instalatori electricieni sau tehnicieni calificați.

### Indicații privind utilizarea bateriilor

Bateriile se află în telecomandă și pe placa de acționare.

#### PERICOL

#### Pericol de moarte în caz de înghițire

Bateriile pot pune în pericol viața dacă sunt înghițite.

- > Nu lăsați bateriile la îndemâna copiilor mici.
- > În cazul înghițirii unei baterii, cereți imediat asistență medicală.

#### AVERTISMENT

#### Daune în ceea ce privește sănătatea prin scurgerea acidului de baterie

Scurgerea acidului de baterie poate provoca leziuni.

- > Evitați contactul cu pielea, ochii și mucoasele când s-a scurs acid din baterii.
- > În caz de contact cu acidul, clătiți zonele afectate cu apă curată din abundență și contactați imediat medicul.

#### INDICAȚIE

#### Deteriorări ale produsului și/sau daune materiale

Utilizarea necorespunzătoare poate duce la daune asupra produsului și/sau daune materiale.

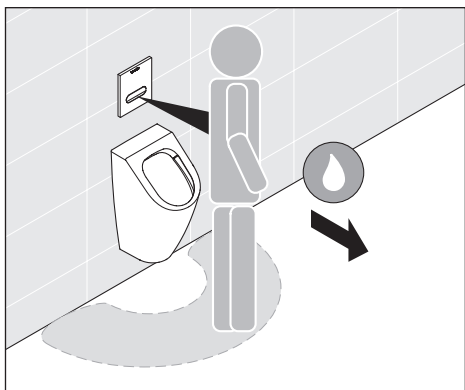
- > Bateriile nu trebuie încărcate, reactivate prin alte mijloace, dezasamblate, aruncate în foc sau scurtcircuitate.
- > Scoateți imediat bateriile consumate din telecomandă. Acestea pot curge și pot produce astfel daune.
- > Înainte de introducerea bateriei, curățați bateria și contactul acesteia. Acordați atenție polarității corecte.
- > Scoateți bateria dacă nu utilizați telecomanda timp îndelungat.
- > Nu supuneți bateriile condițiilor extreme: Nu le așezați pe suprafețe fierbinți și nu le expuneți la radiația solară directă. Există un risc crescut de scurgeri.
- > Introduceți întotdeauna baterii adecvate. Introducerea de baterii nepotrivite poate duce la situații periculoase.

## 4. Punerea în funcțiune

Placa de acțiune este gata de funcționare dacă este instalată corespunzător și a fost conectată la sursa de alimentare cu curent electric.

## 5. Elemente de bază pentru sistemul de comandă cu senzori

Placa de acțiune A2 pentru pisoar declanșează automat procesul de clătire prin detectarea cu infraroșu a persoanelor (a se vedea 1.4 Detectarea persoanelor).



### Declanșarea automată a clătirii principale

Clătirea principală este declanșată automat dacă persoana care a staționat mai mult de 5 sec. în raza de detecție, se îndepărtează de la pisoar.



### Declanșarea automată a clătirii preliminare

Clătirea preliminară - dacă este activată - este declanșată automat dacă o persoană intră în raza de detecție.

**i** Versiunea de alimentare de la rețea a plăcii de acțiune dispune de un regim special pentru încăperi mici (a se vedea 6.2 Dezactivarea/activarea detectării persoanelor).

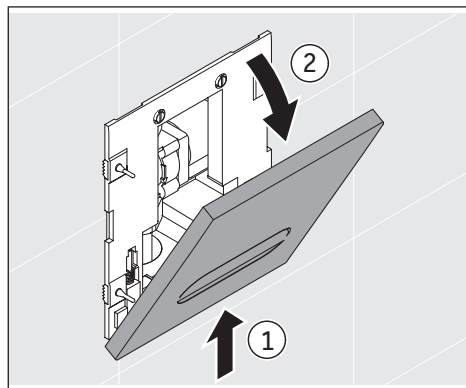
Dacă detectarea persoanelor este dezactivată, puteți declanșa funcția de clătire ținând mâna în fața elementului de comandă. Zona de declanșare începe la cca 5-6 cm în fața plăcii de acționare. Pentru declanșarea funcției de clătire este posibilă, dar nu necesară, atingerea plăcii de acționare.

## 6. Operare

Puteți efectua setările prin intermediul telecomenzii (a se vedea 1.2 Telecomanda). Funcțiile de bază - Timpul de clătire principală, Clătire preliminară, Detectarea persoanelor, Resetare - le puteți seta suplimentar prin intermediul Tastaturii cu membrană (a se vedea 1.3 Tastatură cu membrană) pe partea din spate a plăcii de acționare.

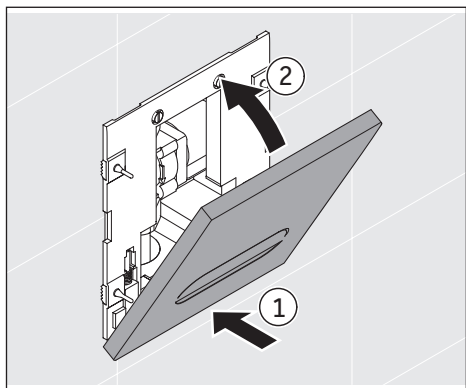
### 6.1 Setări prin intermediul tastaturii cu membrană

Tastatura cu membrană se află pe partea din spate a plăcii de acționare. Pentru a efectua setările prin intermediul tastaturii cu membrană trebuie să îndepărtați placa de acționare (a se vedea 6.1 Îndepărtarea plăcii de acționare).



#### Îndepărtarea plăcii de acționare

- > Apăsați placa de acționare în sus.
- > Acționați-o de sus.

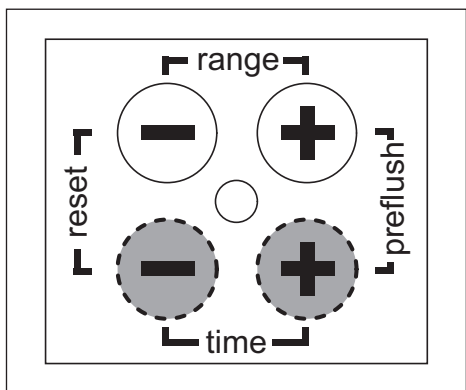


### Fixarea plăcii de acționare

- > Așezați placa de acționare în partea de jos.
- > Apăsați-o bine în sus.

### Setarea timpului de clătire pentru clătirea principală prin intermediul tastaturii cu membrană

Puteți mări sau reduce durata clătirii principale apăsând „time+”, respectiv „time-” pe tastatura cu membrană (a se vedea tabelul 1: Setarea clătirii principale).



- > Dacă trebuie mărită durata de clătire, apăsați tasta de reglaj „time+”.
- > Dacă trebuie redusă durata de clătire, apăsați tasta de reglaj „time-”.

La fiecare apăsare a tastei, ledul de stare luminează intermitent de 2 ori. Durata de clătire este mărită/redușă cu pașii corespunzători.

**i** Ledul de stare luminează intermitent succesiv de 5 ori dacă ați atins intervalul minim, resp. maxim.

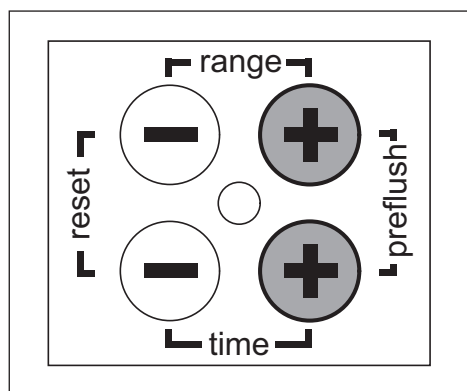
	Setare din fabrică	Domeniu de setare
Clătire principală	cca 6 sec.	cca 2 până la 10 sec. (9 trepte)

Tabelul 1: Setarea clătirii principale



**Activarea/dezactivarea clătirii preliminară prin intermediul tastaturii cu membrană (numai la versiunea cu alimentare de la rețea)**

Puteți activa/dezactiva clătirea preliminară prin intermediul tastaturii cu membrană.

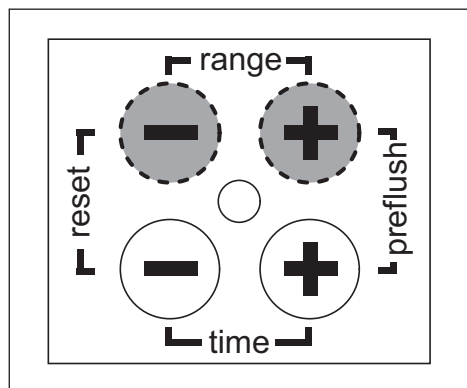


> Apăsați simultan timp de 3 sec. tastele de reglaj „time+” și „range+”.

Pe tastatura cu membrană luminează constant ledul de stare timp de 3 sec. Clătirea preliminară este activată. Dacă ledul de stare luminează intermitent, clătirea preliminară este dezactivată.

### **Setarea detectării persoanelor prin intermediul tastaturii cu membrană**

Puteți mări sau reduce raza de acțiune a detectării persoanelor apăsând „range+”, respectiv „range-” pe tastatura cu membrană (a se vedea tabelul 2: Detectarea persoanelor).



> Pentru mărirea razei de acțiune, apăsați tasta de reglaj „range+”.

> Pentru reducerea razei de acțiune, apăsați tasta de reglaj „range-”.

La fiecare apăsare a tastei, ledul de stare luminează intermitent de 2 ori. Raza de acțiune este mărită/redușă cu pașii corespunzători.

**i** Ledul de stare luminează intermitent succesiv de 5 ori dacă ați atins intervalul minim, resp. maxim.

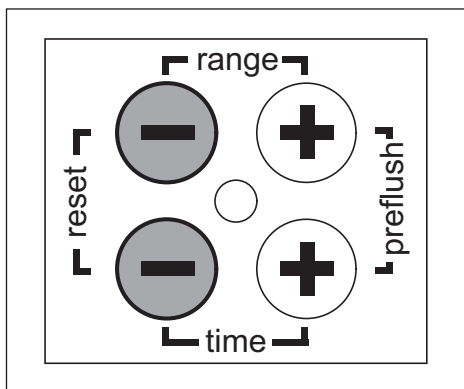
**i** În cazul pisoarelor cu capac trebuie să setați intervalul minim (a se vedea tabelul 2: Detectarea persoanelor).

	Setare din fabrică	Domeniu de setare
Detectarea persoanelor	activată	activată/dezactivată
Rază de acțiune	cca 50 cm	cca 40 până la 100 cm (9 trepte)

Tabelul 2: Detectarea persoanelor

### Resetare prin intermediul tastaturii

Cu ajutorul funcției de resetare puteți reseta toate setările acționate la setările din fabrică și puteți reporni software-ul. Puteți efectua resetarea prin intermediul tastaturii cu membrană.



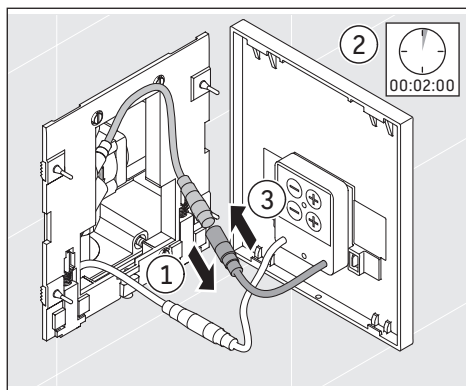
> Apăsați simultan timp de 3 sec. tastele de reglaj „range-” și „time-”.

Pe tastatura cu membrană, ledul de stare luminează intermitent de 3 ori. Setările sunt modificate la cele din fabrică.

## 6.2 Setări prin intermediul telecomenzii

### Repornire (numai la versiunea cu baterie)

În cazul versiunii cu baterie a plăcii de acționare, aveți la dispoziție un interval de 3 min. în vederea introducerii comenzilor funcționale prin intermediul telecomenzii. După ultima apăsare a tastei aveți 3 min. timp pentru a efectua alte setări. După trecerea celor 3 min. fără apăsarea tastei, telecomanda este dezactivată pentru a proteja bateria plăcii de acționare. Pentru a efectua setări într-un moment ulterior prin intermediul telecomenzii, mai întâi trebuie efectuată o repornire.



- > Îndepărtați placa de acționare (a se vedea 6.1 Îndepărtarea plăcii de acționare).
- > Deconectați modulul de baterie de la placa de acționare.
- > Așteptați min. 2 min.
- > Conectați modulul de baterie la placa de acționare.
- > Fixați din nou placa de acționare (a se vedea 6.1 Fixarea plăcii de acționare).

Telecomanda este gata de funcționare.



### Creșterea/reducerea duratei de clătire pentru clătirea principală

Puteți mări sau reduce durata clătirii principale apăsând tasta „Perioada de clătire principală” pe telecomandă (a se vedea tabelul 1: Setarea clătirii principale).

- > Dacă trebuie mărită durata de clătire, apăsați tasta de reglaj „+”.
- > Dacă trebuie redusă durata de clătire, apăsați tasta de reglaj „-”.

La fiecare apăsare a tastei, ledul de stare luminează intermitent de 2 ori. Durata de clătire este mărită/redușă cu pașii corespunzători.

**i** Ledul de stare luminează intermitent succesiv de 5 ori dacă ați atins intervalul minim, resp. maxim.



### **Creșterea/reducerea duratei de clătire preliminară (activare/dezactivare) (numai la versiunea cu alimentare de la rețea)**

La versiunea cu alimentare de la rețea a plăcii de acționare poate fi activată suplimentar o clătire preliminară, care este declanșată automat la intrarea unei persoane în raza de detecție.

Puteți mări sau reduce durata clătirii preliminare apăsând tasta „Clătire preliminară” pe telecomandă (a se vedea tabelul 3: Setarea clătirii preliminare).

> Dacă trebuie mărită durata de clătire, apăsați tasta de reglaj „+”.

> Dacă trebuie redusă durata de clătire, apăsați tasta de reglaj „-”.

La fiecare apăsare a tastei, ledul de stare luminează intermitent de 2 ori. Durata de clătire este mărită/redușă cu pașii corespunzători.

**i** Durata de clătire preliminară este setată din fabrică la 0 sec., adică clătirea preliminară este dezactivată. De îndată ce măriți durata clătirii preliminare cu un pas, aceasta se activează.

**i** Ledul de stare luminează intermitent succesiv de 5 ori dacă ați atins intervalul minim, resp. maxim.

	<b>Setare din fabrică</b>	<b>Domeniu de setare</b>
Durată clătire	0 sec.	cca 0, 1, 2, 3, 4 sec.

Tabelul 3: Setarea clătirii preliminare



### **Activarea/dezactivarea clătirii de igienizare**

Dacă pisoarul nu este utilizat timp îndelungat, clătirea de igienizare automată efectuează clătiri la intervale periodice pentru a preveni stagnarea apei în sistemul de conducte.

Puteți activa și dezactiva din nou clătirea de igienizare cu ajutorul telecomenzii dumneavoastră (a se vedea tabelul 4: Reglarea clătirii de igienizare).

> Apăsați pe telecomanda dumneavoastră tasta de preselectie „Clătire de igienizare”.

La elementul de comandă, ledul de stare luminează intermitent de 5 ori. Clătirea de igienizare este activată.

La elementul de comandă, ledul de stare luminează intermitent 1 dată. Clătirea de igienizare este dezactivată.



## Interogarea/ajustarea setărilor clătirii de igienizare

Puteți interoga și seta numărul de clătiri („Clătire de igienizare (Pachete de clătire)”) și durata dintre intervale („Clătire de igienizare (Interval de timp)”) (a se vedea 1.2 Telecomanda).

> Apăsați tasta de preselectie „Clătire de igienizare (setări)” pe telecomanda dumneavoastră.

La elementul de comandă luminează constant ledul de stare timp de 5 sec. În aceste 5 sec. puteți efectua setări.

> Apăsați tasta „Clătire de igienizare (pachete de clătire)”, respectiv „Clătire de igienizare (interval de timp)” pe telecomanda dumneavoastră.

La aprox. 1 sec. după prima apăsare a tastei este afișată setarea actuală la elementul de comandă: Ledul de stare luminează intermitent între 1 și 10 ori, crescător, corespunzător treptei setate (a se vedea tabelul 4: Reglarea clătirii de igienizare).

Cu fiecare altă apăsare a tastei se măresc/reduc setările.

> Dacă trebuie mărite setările apăsați tasta de reglaj „+”.

> Dacă trebuie reduse setările apăsați tasta de reglaj „-”.

La fiecare apăsare a tastei, ledul de stare luminează intermitent. Setările sunt mărite/reduce cu pașii corespunzători.

	Setare din fabrică	Domeniu de setare
Clătire de igienizare	dezactivată	activată/dezactivată
Numărul clătirilor	1	1 până la 10 (10 trepte)
Interval	24 h	24 h, 48 h, 72 h ... până la 240 h (10 trepte)

Tabelul 4: Reglarea clătirii de igienizare

În regimul „Clătire de igienizare (setări)” sunt afișate setările actuale ale clătirii de igienizare la elementul de comandă prin luminarea intermitentă a ledului de stare. Dacă ledul luminează intermitent de ex. după apăsarea tastei „Clătire de igienizare (pachete de clătire)” de 5 ori, numărul clătirilor este setat la 5. Dacă ledul luminează intermitent după apăsarea tastei „Clătire de igienizare (interval de timp)” de 5 ori, intervalul este setat la 120 h.



## Reglarea detectării persoanelor

Detectarea persoanelor are loc prin intermediul unui senzor cu infraroșu pe placa de acționare și controlează declanșarea automată a clătirii - clătire principală și, dacă este cazul, clătire preliminară - la îndepărtarea de la și la apropierea de pisoar (a se vedea 1.4 Detectarea persoanelor).

În cazul pisoarelor cu capac trebuie să setați intervalul minim al setării razei de acțiune (a se vedea tabelul 2: Detectarea persoanelor).

În spațiile foarte mici (1 m distanță minimă față de obiectele de pe partea opusă și de perete; 2 m distanță minimă față de suprafețele care oglindesc) poate fi necesară dezactivarea detectării persoanelor și astfel a clătirii automate (versiunea cu alimentare de la rețea) (a se vedea Dezactivarea/activarea detectării persoanelor) respectiv Setarea intervalului minim al razei de acțiune (versiunea cu baterie).

Puteți mări sau reduce raza de acțiune a detectării persoanelor apăsând tasta „Detectarea persoanelor” pe telecomandă (a se vedea tabelul 2: Detectarea persoanelor).

> Dacă trebuie mărită raza de acțiune, apăsați tasta de reglaj „+”.

> Dacă trebuie redusă raza de acțiune, apăsați tasta de reglaj „-”.

La fiecare apăsare a tastei, ledul de stare luminează intermitent de 2 ori. Raza de acțiune a detectării persoanelor este mărită/redușă cu pașii corespunzători.

Ledul de stare luminează intermitent succesiv de 5 ori dacă ați atins intervalul minim, resp. maxim.



## Dezactivarea/activarea detectării persoanelor (numai la versiunea cu alimentare de la rețea)

În spațiile foarte mici (1 m distanță minimă față de obiectele de pe partea opusă și de perete; 2 m distanță minimă față de suprafețele care oglindesc) poate fi necesară dezactivarea detectării persoanelor și comutarea la clătirea manuală. Puteți dezactiva/activa detectarea persoanelor apăsând tasta „Detectarea persoanelor” pe telecomandă (a se vedea tabelul 2: Detectarea persoanelor).

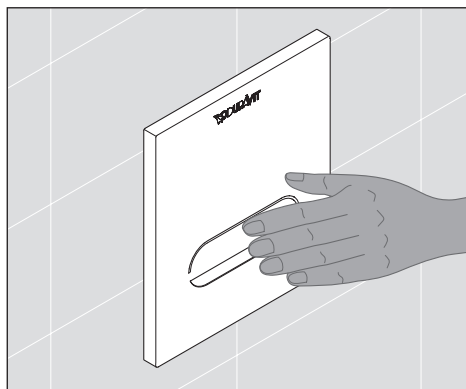
> Apăsați timp de 4 sec. tasta de reglaj „-”.

Ledul de stare luminează intermitent de 3 ori. Detectarea persoanelor este dezactivată.

> Apăsați tasta de reglaj „+”.

Ledul de stare luminează intermitent de 2 ori. Detectarea persoanelor este activată.

## Declanșarea clătirii manuale (numai la versiunea cu alimentare de la rețea)



Dacă detectarea persoanelor este dezactivată, clătirea poate fi declanșată manual.

> Țineți mâna timp de cca 2 sec. la 5-6 cm în fața tastei.

Este declanșată clătirea.

### Resetare

Cu ajutorul funcției de resetare puteți reseta toate setările acționate la setările din fabrică și puteți reporni software-ul. Puteți efectua o resetare prin intermediul tastei „Resetare” de pe telecomanda dumneavoastră (a se vedea 1.2 Telecomanda).

> Apăsăți timp de 3 sec. tasta de preselectie „Resetare” pe telecomanda dumneavoastră. La elementul de comandă, ledul de stare luminează intermitent de 3 ori. Setările sunt modificate la cele din fabrică.



### Activarea/dezactivarea volumului dinamic de clătire

Atunci când frecvența utilizării este ridicată, funcția „Volum dinamic de clătire” reglează automat durata clătirilor și reduce astfel consumul de apă. Reglarea debitului este temporară, odată cu reducerea frecvenței utilizărilor, sistemul revine automat în regimul normal.

Puteți activa și dezactiva volumul dinamic de clătire cu ajutorul telecomenzii dumneavoastră (a se vedea tabelul 5: Volum dinamic de clătire).

> Apăsăți tasta de preselectie „Volum dinamic de clătire” pe telecomanda dumneavoastră.

La elementul de comandă, ledul de stare luminează intermitent de 2 ori. Volumul dinamic de clătire este activat.

La elementul de comandă, ledul de stare luminează intermitent 1 dată. Volumul dinamic de clătire este dezactivat.

**i** Dacă în cazul activării funcției „Volum dinamic de clătire” au loc 2 clătiri principale în decurs de 30 sec., timpul de clătire al clătirii (clătirilor) ulterioare este redus la jumătate. În cazul timpului de clătire principală setat la 6 sec., durata clătirii este redusă la 3 sec. Dacă apoi nu se efectuează o clătire timp de mai mult de 2 min., sistemul declanșează o clătire de curățare și revine în regimul normal.

	<b>Setare din fabrică</b>	<b>Domeniu de setare</b>
Volum dinamic de clătire	dezactivat	activat/dezactivat

Tabelul 5: Volum dinamic de clătire



### Activarea/dezactivarea funcției de curățare (numai la versiunea cu alimentare de la rețea)

Cu ajutorul funcției de curățare întrerupeți declanșarea automată a clătirii timp de până la 30 min., pentru ca soluția de curățare să poată acționa. Puteți activa și dezactiva din nou funcția de curățare cu ajutorul telecomenzii dumneavoastră (a se vedea tabelul 6: Funcția de curățare).

> Apăsați tasta de preselectie „Funcția de curățare” pe telecomanda dumneavoastră. La elementul de comandă, ledul de stare luminează intermitent de 5 ori. Funcția de curățare este activată/dezactivată. În cazul funcției de curățare activate, ledul de stare luminează intermitent în mod continuu pe elementul de comandă.

**i** Dacă nu dezactivați clătirea de curățare, sistemul revine în mod automat la regimul normal după expirarea a 30 min.

	<b>Setare din fabrică</b>	<b>Domeniu de setare</b>
Stop clătire	dezactivat	activat/dezactivat

Tabelul 6: Funcția de curățare



### Declanșarea/oprirea clătirii de curățare (numai la versiunea cu alimentare de la rețea)

Puteți declanșa și opri clătirea cu o durată de clătire prestabilită de 10 sec. cu ajutorul telecomenzii dumneavoastră, pentru a clăti complet soluția de curățat.

> Apăsați tasta de preselectie „Clătire de curățare” pe telecomanda dumneavoastră. Este declanșată/oprită clătirea.



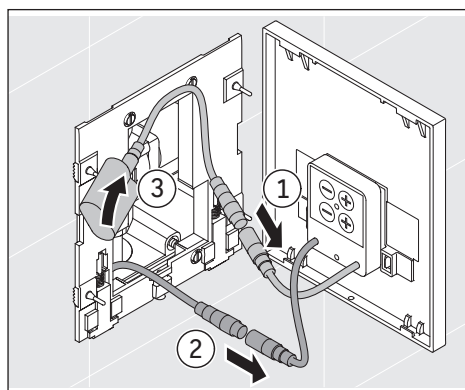
**i** Dacă nu opriți procesul de clătire, sistemul revine în mod automat la regimul normal după încheierea clătirii.

## 7. Bateria și înlocuirea bateriei

### **⚠ AVERTISMENT**

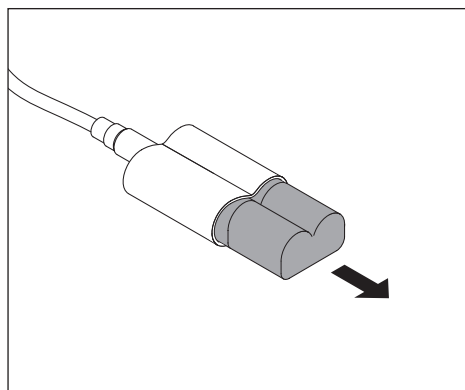
Contactul cu curentul electric poate duce la electrocutare.

- > NU utilizați produsul atunci când nu funcționează în mod corespunzător sau dacă este deteriorat cablul. Întrerupeți imediat alimentarea cu curent. Contactați [help@duravit.com](mailto:help@duravit.com).
- > Deconectați modulul de baterie de la placa de acționare ÎNAINTE de a înlocui bateria.



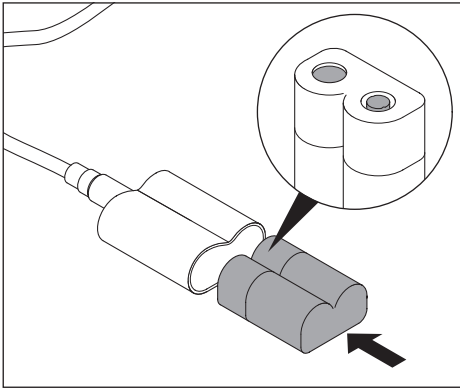
### **Deconectarea cablului și îndepărtarea modulului de baterie**

- > Îndepărtați placa de acționare (a se vedea 6.1 Îndepărtarea plăcii de acționare).
- > Deconectați cablul conectat la placa de acționare.
- > Puneți deoparte placa.
- > Desfaceți și îndepărtați modulul de baterie.



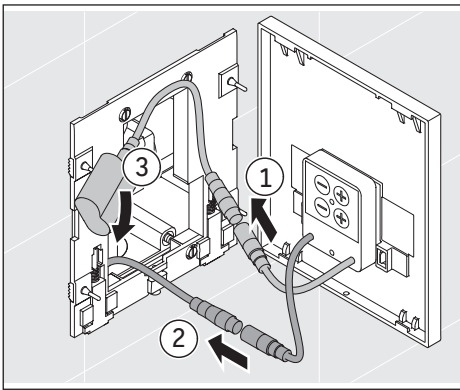
### **Îndepărtarea vechii baterii**

- > Îndepărtați vechea baterie, scoțând-o din modulul de baterie.
- > Eliminați vechea baterie în mod corespunzător (a se vedea 9. Eliminarea).



### Introducerea noii baterii

- > Introduceți noua baterie în modulul de baterie.
- > RESPECTAȚI POLARITATEA.



### Introducerea modulului de baterie și conectarea cablului

- > Introduceți modulul de baterie în locul prevăzut în acest sens.
- > Restabiliți contactele.
- > Fixați placa de acționare (a se vedea 6.1 Fixarea plăcii de acționare).

## 8. Curățarea și îngrijirea

### INDICAȚIE

> Nu utilizați agenți de curățare abrazivi, agresivi sau chimici.

#### Curățare

- > Curățați suprafața cu o lavetă moale, umedă.
- > Îndepărtați impuritățile mai rezistente cu apă caldă și un detergent pentru sticlă incolor, blând, pe care îl pulverizați pe lavetă.
- > Ștergeți cu o cârpă umezită stoarsă bine pentru a îndepărta toate reziduurile de agent de curățare.
- > Uscați suprafața.

## 9. Eliminarea

### 9.1 Aparat electrice și electronice



Deșeurile de aparate electrice și electronice pot conține substanțe periculoase. Nu eliminați acest aparat în gunoiul menajer. Placa de acționare trebuie depusă la un punct de colectare ecologic conform prescripțiilor naționale. Predați-o la un punct de colectare special pentru reciclarea deșeurilor electrice și electronice (DEEE). Astfel contribuiți la obținerea de materii prime și la protejarea mediului înconjurător. Informați-vă de la distribuitorul dumneavoastră sau la autoritățile competente.

### 9.2 Baterii

Bateriile uzate trebuie eliminate ca deșeu în mod corespunzător.

În acest scop, în zonele de comercializare a bateriilor și la punctele de colectare comunale există recipiente marcate corespunzător pentru eliminarea bateriilor.

### 9.3 Material de ambalare

Copiii nu trebuie să se joace cu pungă din plastic sau materiale de ambalare, deoarece există pericolul de vătămare sau de asfixiere. Depozitați astfel de materiale într-un loc sigur sau eliminați-le în mod ecologic. Dacă este posibil, păstrați ambalajul până la expirarea perioadei de garanție.

## 10. Asistență în caz de probleme

### INDICAȚIE

> Reparațiile trebuie efectuate numai de către instalatori electricieni sau tehnicieni calificați.

Problemă	Cauză posibilă	Soluționarea problemei	Cap.
<b>Funcționare în general</b>			
Fără clătire	Timp de staționare în raza de detecție sub 5 sec.	> Staționați min. 5 sec. în raza de detecție	5
	Tensiunea rețelei de alimentare nu este adecvată (110-240 VAC necesari)	> Verificați tensiunea > Verificați siguranța	
	Baterie introdusă incorect	> Verificați polaritatea bateriei	
	Descărcarea bateriei	> Introducerea noii baterii	7
	Lipsa alimentării cu apă	> Deschideți și verificați dispozitivele de blocare în amonte > Deschideți și verificați robinetul sferic din cutia UP	
	Contacte slăbite sau desfăcute	> Verificați contactele	
	Fereastră de senzori contaminată	> Curățați fereastra de senzori	
	Bobina electrovalvei slăbită	> Blocați bobina electrovalvei cu închizătoare tip baionetă	
	Electrovalvă contaminată	> Demontați electrovalva > Curățați mecanic sita preliminară	
	Electrovalvă defectă (ledul reacționează)	> Înlocuire electrovalvă	
Sistem electronic defect (ledul nu reacționează)	> Înlocuiți sistemul electronic		

<b>Problemă</b>	<b>Cauză posibilă</b>	<b>Soluționarea problemei</b>	<b>Cap.</b>
Clătire permanentă	Electrovalvă integrată greșit	> Respectați direcția de curgere (săgeata trebuie orientată în direcția de curgere)	
	Electrovalvă defectă (scoateți contactul de la electrovalvă: clătirea are loc în continuare)	> Înlocuire electrovalvă	
	Sistem electronic defect (scoateți contactul de la electrovalvă: clătirea se oprește)	> Înlocuiți sistemul electronic	
Clătire accidentală	Clătire de igienizare activată	> Dezactivați clătirea de igienizare	6.2
	Volum dinamic de clătire activat	> Dezactivarea volumului dinamic de clătire	6.2
	Detectarea persoanelor setată incorect (rază de detecție prea mare)	> Ajustarea razei de acțiune a detectării persoanelor	6.2
Ledul de pe placa de acți-onare luminează intermitent, nicio clătire	Funcție de curățare activă	> Dezactivarea funcției de curățare	6.2
	Obstacol în raza de detecție, de ex. mobilier	> Îndepărtarea obstacolului	
	Detectarea persoanelor setată incorect (rază de detecție prea mică)	> Ajustarea razei de acțiune a detectării persoanelor > Activarea regimului special pentru spații mici	6.2
	Descărcarea bateriei	> Introducerea noii baterii	7

## 11. Date tehnice

### 11.1 Plăcuța de fabricație

Plăcuța de fabricație este prezentată pe partea din spate a plăcii de acționare A2 pentru pisoar. Prezentul produs corespunde tuturor directivelor UE aplicabile.

### 11.2 Placă de acționare A2 pentru pisoar, versiunea cu alimentare de la rețea

Număr articol	WD5007 013 000 WD5007 023 000
Tensiune nominală	Prim: 110-240 VAC, 50/60 Hz Sec.: 16,5 VDC
Putere consumată	8,5 VA
Domeniu de temperaturi	
Temperatura de funcționare	0-50 °C
Baterie telecomandă	Tip pastilă CR2025

### 11.3 Placă de acționare A2 pentru pisoar, versiunea cu baterie

Număr articol	WD5006 013 000 WD5006 023 000
Baterie placă de acționare	6V DL223/EL223/CRP2
Baterie telecomandă	Tip pastilă CR2025
Domeniu de temperaturi	
Temperatura de funcționare	0-50 °C

Garanția	Condițiile noastre de garanție le găsiți la secțiunea Termeni și Condiții Generale de pe pagina <a href="http://www.pro.duravit.com">www.pro.duravit.com</a>
----------	--

# Vsebina

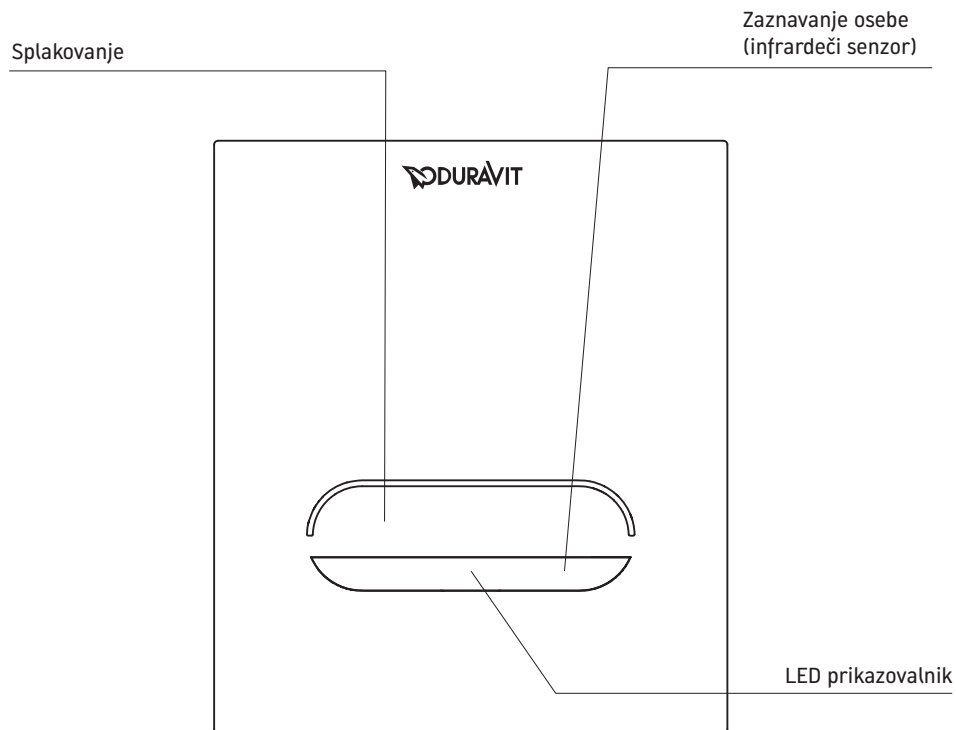
<b>1. Pregledne slike</b> .....	<b>239</b>
<b>1.1 Aktivirna tipka</b> .....	<b>239</b>
<b>1.2 Daljinski upravljalnik</b> .....	<b>240</b>
<b>1.3 Folijska tipkovnica</b> .....	<b>241</b>
<b>1.4 Zaznavanje osebe</b> .....	<b>242</b>
<b>2. Pojasnilo opozoril in simbolov</b> .....	<b>243</b>
<b>3. Za vašo varnost</b> .....	<b>243</b>
<b>3.1 Uporaba v skladu z določili</b> .....	<b>243</b>
<b>3.2 Varnostna opozorila</b> .....	<b>244</b>
<b>4. Zagon</b> .....	<b>246</b>
<b>5. Kako deluje senzorsko krmljenje</b> .....	<b>246</b>
Samodejna sprožitev glavnega splakovanja .....	246
Samodejna sprožitev predsplakovanja .....	246
<b>6. Upravljanje</b> .....	<b>247</b>
<b>6.1 Nastavitve prek folijske tipkovnice</b> .....	<b>247</b>
Odstranitev aktivirne tipke .....	247
Pritrditev aktivirne tipke .....	248
Nastavitev časa glavnega splakovanja prek folijske tipkovnice.....	248
Aktiviranje/deaktiviranje predsplakovanja prek folijske tipkovnice (samo izvedba za priklop na omrežno napetost) .....	249
Nastavite zaznavanja osebe prek folijske tipkovnice .....	249
Ponastavitev prek tipkovnice .....	250
<b>6.2 Nastavitve prek daljinskega upravljalnika</b> .....	<b>251</b>
Vnovični zagon (samo izvedba z baterijo) .....	251
Povečanje/zmanjšanje trajanja glavnega splakovanja.....	251
Povečanje/zmanjšanje trajanja predsplakovanja (aktiviranje/ deaktiviranje) (samo izvedba za priklop na omrežno napetost).....	252
Aktiviranje/deaktiviranje higienskega splakovanja .....	253
Preverjanje/prilagoditev nastavitve higienskega splakovanja .....	253
Nastavitev zaznavanja osebe .....	254
Deaktiviranje/aktiviranje zaznavanja osebe (samo izvedba za priklop na omrežno napetost) .....	254
Ročna sprožitev splakovanja (samo izvedba za priklop na omrežno napetost) .....	255
Ponastavitev.....	255
Aktiviranje/deaktiviranje dinamične količine splakovanja .....	255

Aktiviranje/deaktiviranje čistilne funkcije (samo izvedba za priklop na omrežno napetost) .....	256
Sprožitev/ustavitev čistilnega splakovanja (samo izvedba za priklop na omrežno napetost) .....	256
<b>7. Baterija in zamenjava baterije .....</b>	<b>257</b>
<b>8. Čiščenje in vzdrževanje .....</b>	<b>259</b>
<b>9. Odstranjevanje .....</b>	<b>259</b>
<b>9.1 Električne in elektronske naprave .....</b>	<b>259</b>
<b>9.2 Baterije .....</b>	<b>259</b>
<b>9.3 Embalažni material .....</b>	<b>259</b>
<b>10. Pomoč v primeru težave .....</b>	<b>260</b>
<b>11. Tehnični podatki .....</b>	<b>262</b>
<b>11.1 Tipska tablica .....</b>	<b>262</b>
<b>11.2 Aktivirna tipka A2 za pisoar, izvedba za priklop na omrežno     napetost.....</b>	<b>262</b>
<b>11.3 Aktivirna tipka A2 za pisoar, izvedba z baterijo .....</b>	<b>262</b>

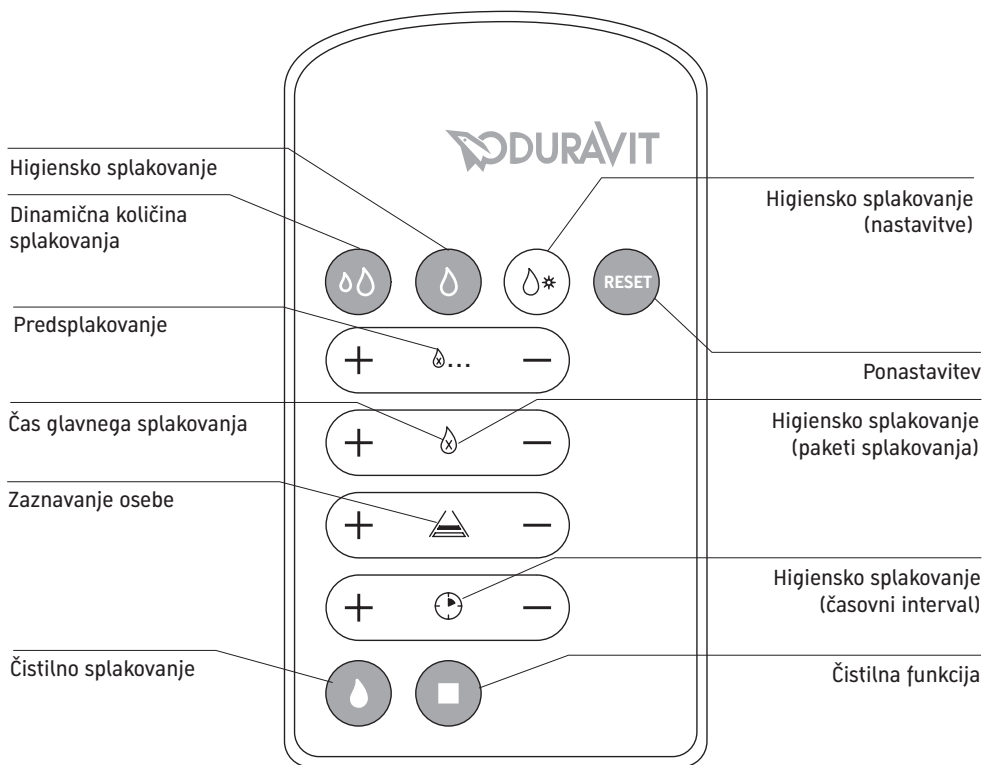


# 1. Pregledne slike

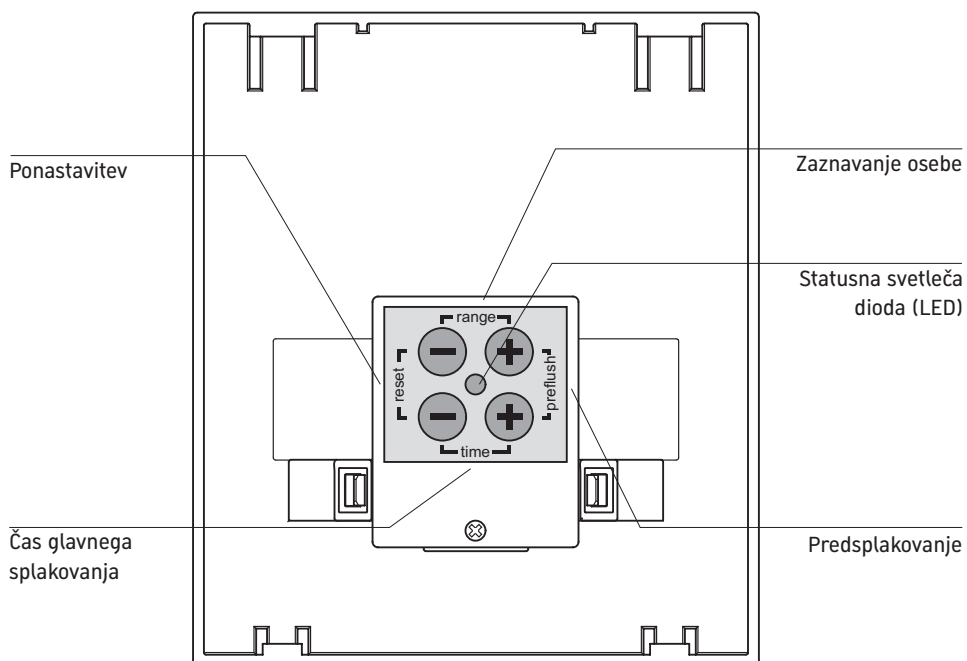
## 1.1 Aktivirna tipka



## 1.2 Daljinski upravljalnik





### 1.3 Folijska tipkovnica



## 1.4 Zaznavanje osebe



## 2. Pojasnilo opozoril in simbolov

 <b>NEVARNOST</b>	Pri velikem tveganju, smrtni nevarnosti, težkih poškodbah
 <b>OPOZORILO</b>	Pri srednjem tveganju, težkih telesnih poškodbah
<b>NAPOTEK</b>	Pri materialni škodi

Uporabljeni so naslednji simboli:

>	Tu se od vas zahteva ukrepanje.
<b>i</b>	Tu boste našli nasvet!

## 3. Za vašo varnost

Da boste lahko veliko let uživali ob uporabi svoje aktivirne tipke A2 za pisoar, prosimo, da pazno preberete ta navodila za uporabo, še posebej varnostna opozorila. Pazljivo shranite navodila za uporabo in jih predajte morebitnemu novemu uporabniku izdelka. Ta navodila za uporabo ustrezajo tehničnemu stanju naprave v času tiska. Duravit si pridržuje pravico do sprememb v okviru nadaljnjega razvoja.

### 3.1 Uporaba v skladu z določili

Aktivirna tipka Duravit A2 za pisoar je dobavljiva v izvedbi za priklop na omrežno napetost ali v izvedbi z baterijo in je predvidena za sprožitev splakovanja pri elementu pisoarja DuraSystem<sup>®</sup>, za podometni tlačni splakovalnik. Uporaba aktivirnih tipk je omejena na notranje prostore. Vsaka drugačna uporaba velja kot neskladna z določili. Podjetje Duravit ne prevzema odgovornosti za posledice, ki nastanejo zaradi uporabe, neskladne z določili.

## 3.2 Varnostna opozorila

Pozorno preberite in upoštevajte naslednja varnostna opozorila!

### Zahteve za uporabnika

Otroci in osebe, ki nimajo dovolj znanja ali izkušenj pri ravnanju z napravo ali so omejeni v svojih telesnih, zaznavnih ter duševnih sposobnostih, napravo smejo uporabljati samo, če so pred tem dobili navodila o varni uporabi naprave ali jo uporabljajo pod nadzorom.

### NEVARNOST

#### Okvare zdravja zaradi električnega udara

Stik z električnim tokom lahko povzroči električni udar.

- > Izdelka NE uporabljajte, če ne deluje pravilno ali če je njegov kabel poškodovan. Takoj prekinite dovod električne napetosti. Obrnite se na [help@duravit.com](mailto:help@duravit.com).
- > PRED demontažo aktivirne tipke izklopite omrežno napetost.
- > PRED zamenjavo baterije ločite baterijski modul od aktivirne tipke.

### NAPOTEK

#### Poškodbe na izdelku in/ali materialna škoda zaradi nepravilne uporabe

Nepravilna uporaba lahko povzroči škodo na izdelku, nesreče in motnje v delovanju.

- > Aktivirne tipke NE montirajte v prostorih, ki jih ogroža zmrzal. Prostorska temperatura naj ne bo nižja od 4 °C.
- > Aktivirne tipke NE izpostavljajte neposrednemu vplivu vode ali sončnih žarkov.
- > NE uporabljajte pribora, ki ga ne priporoča Duravit.
- > Pazite, da se steklo aktivirne tipke ne orosi ali zmoči.
- > Ne uporabljajte abrazivnih, agresivnih ali kemičnih čistilnih sredstev.
- > Ne postavljajte predmetov v območje zaznavanja aktivirne tipke.

#### Poškodbe na izdelku in/ali materialna škoda zaradi nestrokovnih poskusov popravil

Nestrokovni poskusi popravil lahko povzročijo škodo na izdelku, nesreče in motnje v delovanju.

- > Upoštevajte opozorila glede možnih poškodb ali okvar in ne izvajajte NIKAKRŠNIH sprememb, manipulacij, dodatnih inštalacij ali poskusov popravil na aktivirni tipki.
- > Popravila smejo izvajati le kvalificirani elektroinštalaterji ali tehniki.

## Napotki o uporabi baterij

Baterije so v daljinskem upravljalniku in na sami aktivni tipki.

### NEVARNOST

#### Smrtna nevarnost ob pogoltnjenju

Pogoltnjenje baterij je lahko smrtno nevarno.

- > Baterije shranite izven dosega majhnih otrok.
- > V primeru pogoltnjenja baterij takoj poiščite zdravniško pomoč.

### OPOZORILO

#### Okvare zdravja zaradi iztekle kisline baterije

Iztekla kislina baterije lahko povzroči telesne poškodbe.

- > Če iz baterije izteče kislina, preprečite stik s kožo, očmi in sluznico.
- > Mesta, ki so prišla v stik s kislino, izperite z veliko čiste vode in takoj poiščite zdravniško pomoč.

### NAPOTEK

#### Poškodbe na izdelku in/ali materialna škoda

Nepravilna uporaba lahko povzroči škodo na izdelku in/ali materialno škodo.

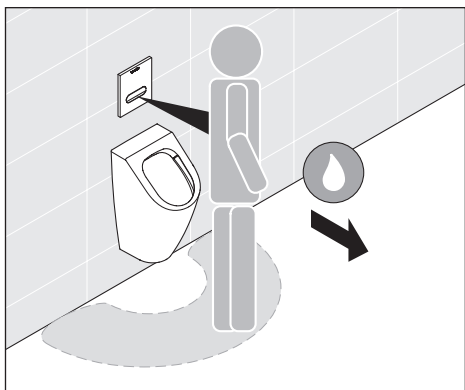
- > Baterij se ne sme polniti, reaktivirati z drugimi sredstvi, razstaviti, vreči v ogenj ali kratko skleniti.
- > Izrabljene baterije vedno takoj vzemite ven iz daljinskega upravljalnika. Baterije lahko iztečejo in s tem povzročijo škodo.
- > Preden baterijo vstavite, jo očistite, prav tako tudi kontakte. Pazite na pravilno polariteto.
- > Če daljinskega upravljalnika dlje časa ne boste uporabljali, baterijo odstranite.
- > Baterij ne izpostavljajte izrednim okoliščinam: ne odlagajte jih na vroče površine in ne izpostavljajte jih neposrednim sončnim žarkom. Obstoji povečana nevarnost, da iztečejo.
- > Vedno vstavite ustrezno baterijo. Vstavljanje neustreznih baterij je lahko nevarno.

## 4. Zagon

Aktivirna tipka je pripravljena za delovanje, ko je pravilno nameščena in priključena na električno napetost.

## 5. Kako deluje senzorsko krmiljenje

Aktivirna tipka A2 za pisoar sproži splakovanje samodejno, ko infrardeči senzor zaznava osebo (gl. 1.4 Zaznavanje osebe).



### Samodejna sprožitev glavnega splakovanja

Glavno splakovanje se samodejno sproži, ko se oseba, ki se je v območju zaznavanja zadrževala dlje kot 5 s, oddalji od pisoarja.



### Samodejna sprožitev predsplakovanja

Če je aktivirano predsplakovanje, se ta funkcija samodejno sproži, ko oseba vstopi v območje zaznavanja.

**i** Pri aktivirni tipki v izvedbi za priklop na omrežno napetost je na voljo poseben način za majhne prostore (gl. 6.2 Deaktiviranje/aktiviranje zaznavanja osebe). Če je zaznavanje osebe deaktivirano, lahko splakovanje sprožite tako, da podržite roko pred



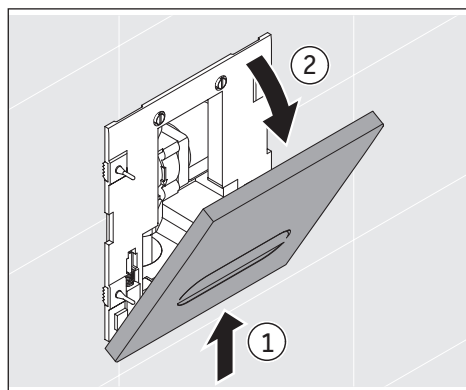
upravljalnim elementom. Območje sprožitve se začne pribl. 5–6 cm pred aktivirno tipko. Za sprožitev splakovanja se lahko dotaknete aktivirne tipke, vendar to ni nujno potrebno.

## 6. Upravljanje

Nastavitve lahko opravite prek daljinskega upravljalnika (gl. 1.2 Daljinski upravljalnik). Osnovne funkcije – čas glavnega splakovanja, predsplakovanje, zaznavanje osebe, ponastavitve – lahko nastavite tudi prek folijske tipkovnice (gl. 1.3 Folijska tipkovnica) na zadnji strani aktivirne tipke.

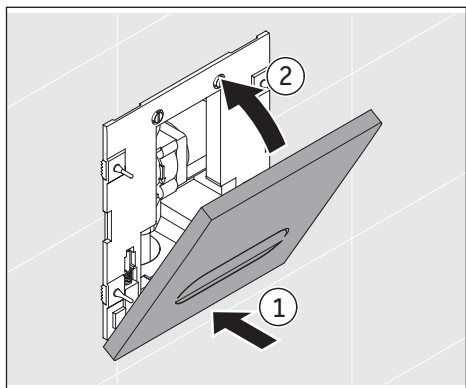
### 6.1 Nastavitve prek folijske tipkovnice

Folijska tipkovnica je na zadnji strani aktivirne tipke. Če želite opraviti nastavitve prek folijske tipkovnice, morate odstraniti aktivirno tipko (gl. 6.1 Odstranite aktivirne tipke).



#### Odstranitev aktivirne tipke

- > Pritisnite aktivirno tipko navzgor.
- > Sprostite jo z zgornje strani.

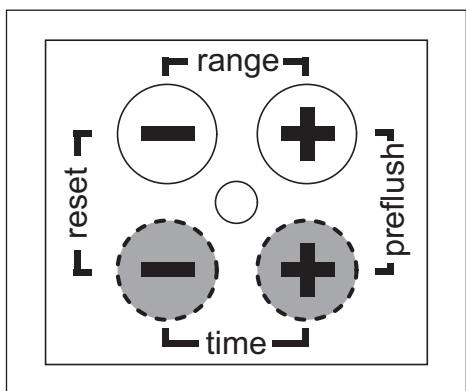


### Pritrditev aktivirne tipke

- > Namestite aktivirno tipko na spodnji strani.
- > Nato jo trdno pritisnite navzgor.

### Nastavitev časa glavnega splakovanja prek folijske tipkovnice

Trajanje glavnega splakovanja lahko povečate ali zmanjšate, tako da na folijski tipkovnici pritisnete „time+“ oz. „time-“ (gl. Tabela 1: Nastavitev glavnega splakovanja).



- > Če želite podaljšati trajanje splakovanja, pritisnite nastavitveno tipko „time+“.
- > Če želite skrajšati trajanje splakovanja, pritisnite nastavitveno tipko „time-“.
- > Ob vsakem pritisku na tipko statusna svetleča dioda 2-krat zasveti. Trajanje splakovanja se poveča/zmanjša za ustrezno število korakov.

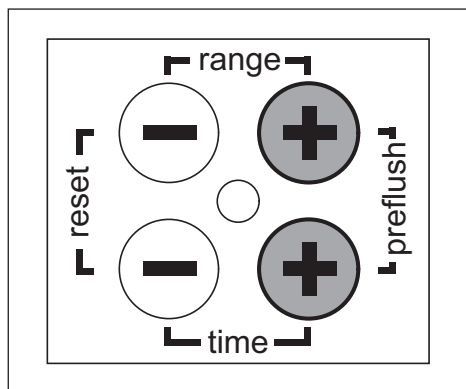
**i** Ko dosežete največjo oz. najmanjšo vrednost območja, statusna svetleča dioda zasveti 5-krat zapovrstjo.

	Tovarniška nastavitve	Območje nastavitve
Glavno splakovanje	pribl. 6 s	pribl. 2 do 10 s (9 stopenj)

Tabela 1: Nastavitev glavnega splakovanja

## Aktiviranje/deaktiviranje predsplakovanja prek folijske tipkovnice (samo izvedba za priklop na omrežno napetost)

Predsplakovanje lahko aktivirate/deaktivirate prek folijske tipkovnice.

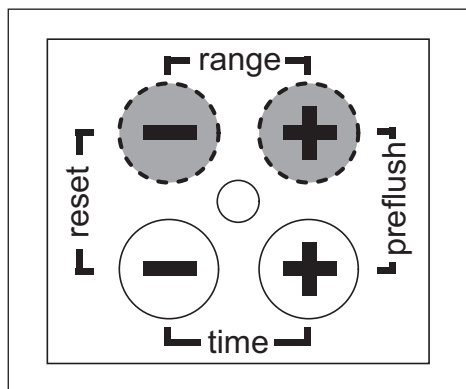


- > Pritisnite istočasno nastavitveni tipki „time+“ in „range+“ in ju držite 3 s.

Na folijski tipkovnici sveti statusna svetleča dioda 3 s. Predsplakovanje je aktivirano. Če statusna svetleča dioda utripa, je predsplakovanje deaktivirano.

## Nastavite zaznavanja osebe prek folijske tipkovnice

Doseg zaznavanja osebe lahko povečate ali zmanjšate, tako da na folijski tipkovnici pritisnete „range+“ oz. „range-“ (gl. Tabela 2: Zaznavanje osebe).



- > Če želite doseg povečati, pritisnite nastavitveno tipko „range+“.
- > Če želite doseg zmanjšati, pritisnite nastavitveno tipko „range-“.

Ob vsakem pritisku na tipko statusna svetleča dioda 2-krat zasveti. Doseg se poveča/zmanjša za ustrezno število korakov.

**i** Ko dosežete največjo oz. najmanjšo vrednost območja, statusna svetleča dioda zasveti 5-krat zapovrstjo.

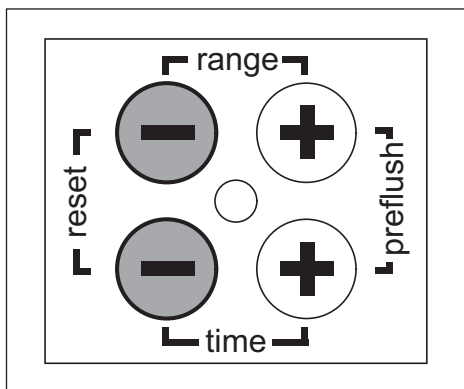
**i** Pri pisoarjih s pokrovom morate nastaviti najmanjšo vrednost območja (gl. Tabela 2: Zaznavanje osebe).

	<b>Tovarniška nastavitve</b>	<b>Območje nastavitve</b>
Zaznavanje osebe	aktivirano	aktivirano/deaktivirano
Doseg	pribl. 50 cm	pribl. 40 do 100 cm (9 stopenj)

Tabela 2: Zaznavanje osebe

### Ponastavitev prek tipkovnice

S funkcijo Ponastavitev lahko vse lastne nastavitve ponastavite na tovarniške nastavitve in znova zaženete programsko opremo. Ponastavitev je mogoča prek folijske tipkovnice.



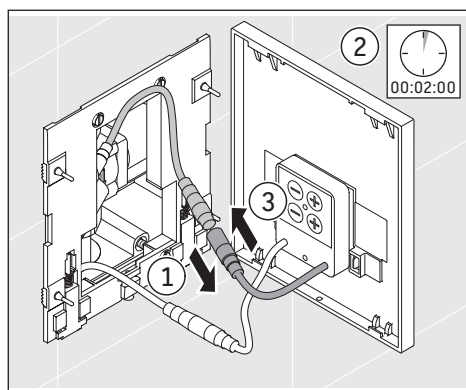
> Pritisnite istočasno nastavitveni tipki „range-“ in „time-“ in ju držite 3 s.

Statusna svetleča dioda na folijski tipkovnici zasveti 3-krat. Vaše nastavitve se ponastavijo na tovarniške nastavitve.

## 6.2 Nastavitve prek daljinskega upravljalnika

### Vnovični zagon (samo izvedba z baterijo)

Pri izvedbi aktivirne tipke z baterijo vam je za vnos funkcijskih ukazov prek daljinskega upravljalnika na voljo 3-minutno časovno okno. Po vsakem zadnjem pritisku na tipko imate na voljo 3 minute časa za nadaljnje nastavitve. Če več kot 3 minute ne pritisnete tipke, se daljinski upravljalnik zaradi varčevanja z baterijo aktivirne tipke deaktivira. Z nastavitvami prek daljinskega upravljalnika lahko nadaljujete šele po vnovičnem zagonu.



- > Odstranite aktivirno tipko (gl. 6.1 Odstranitev aktivirne tipke).
  - > Ločite baterijski modul od aktivirne tipke.
  - > Počakajte vsaj 2 minuti.
  - > Priključite baterijski modul na aktivirno tipko.
  - > Aktivirno tipko ponovno namestite (gl. 6.1 Pritrditev aktivirne tipke).
- Daljinski upravljalnik je pripravljen za delovanje.



### Povečanje/zmanjšanje trajanja glavnega splakovanja

Trajanje glavnega splakovanja lahko povečate ali zmanjšate, tako da na daljinskem upravljalniku pritisnete tipko „Čas glavnega splakovanja“ (gl. Tabela 1: Nastavitve glavnega splakovanja).

- > Če želite podaljšati trajanje splakovanja, pritisnite nastavitveno tipko „+“.
- > Če želite skrajšati trajanje splakovanja, pritisnite nastavitveno tipko „-“.

Ob vsakem pritisku na tipko statusna svetleča dioda 2-krat zasveti. Trajanje splakovanja se poveča/zmanjša za ustrezno število korakov.

**i** Ko dosežete največjo oz. najmanjšo vrednost območja, statusna svetleča dioda zasveti 5-krat zapovrstjo.



### **Povečanje/zmanjšanje trajanja predsplakovanja (aktiviranje/deaktiviranje) (samo izvedba za priklop na omrežno napetost)**

Pri izvedbi aktivirne tipke za priklop na omrežno napetost je poleg glavnega splakovanja mogoče aktivirati tudi predsplakovanje, ki se samodejno sproži ob vstopu osebe v območje zaznavanja.

Trajanje glavnega splakovanja lahko povečate ali zmanjšate, tako da na daljinskem upravljalniku pritisnete tipko „Predsplakovanje“ (gl. Tabela 3: Nastavitev predsplakovanja).

> Če želite podaljšati trajanje splakovanja, pritisnite nastavitveno tipko „+“.

> Če želite skrajšati trajanje splakovanja, pritisnite nastavitveno tipko „-“.

Ob vsakem pritisku na tipko statusna svetleča dioda 2-krat zasveti. Trajanje splakovanja se poveča/zmanjša za ustrezno število korakov.

**i** Trajanje predsplakovanja je tovarniško nastavljeno na 0 s, kar pomeni, da je predsplakovanje deaktivirano. Če nastavite višjo vrednost, je predsplakovanje aktivirano.

**i** Ko dosežete največjo oz. najmanjšo vrednost območja, statusna svetleča dioda zasveti 5-krat zapovrstjo.

	<b>Tovarniška nastavitve</b>	<b>Območje nastavitve</b>
Trajanje splakovanja	0 s	pribl. 0, 1, 2, 3, 4 s

Tabela 3: Nastavitev predsplakovanja



### **Aktiviranje/deaktiviranje higienskega splakovanja**

Če pisoar ne uporablja dalj časa, samodejno higiensko splakovanje v rednih časovnih presledkih skrbi za to, da v cevovodnem sistemu ne zastaja voda.

Higiensko splakovanje lahko aktivirate in znova deaktivirate z daljinskim upravljalnikom (gl. Tabela 4: Nastavitev higienskega splakovanja).

> Na daljinskem upravljalniku pritisnite izbirno tipko „Higiensko splakovanje“.

Statusna svetleča dioda na upravljalnem elementu zasveti 5-krat. Higiensko splakovanje je aktivirano.

Statusna svetleča dioda na upravljalnem elementu zasveti 1-krat. Higiensko splakovanje je deaktivirano.



## Preverjanje/prilagoditev nastavitve higijenskega splakovanja

Nastavljeno število splakovanj („Higiensko splakovanje (paketi splakovanja)“) in trajanje med intervali („Higiensko splakovanje (časovni interval)“) je mogoče preveriti in nastaviti (gl. 1.2 Daljinski upravljalnik).

> Na daljinskem upravljalniku pritisnite izbirno tipko „Higiensko splakovanje (Nastavitve)“.

Na upravljalnem elementu sveti statusna svetleča dioda v trajanju 5 s. Imate 5 s časa, da opravite nastavitve.

> Na daljinskem upravljalniku pritisnite tipko „Higiensko splakovanje (paketi splakovanja)“ oz. „Higiensko splakovanje (časovni interval)“.

Približno 1 s po prvem pritisku na tipko se na upravljalnem elementu prikaže trenutna nastavitve: Statusna svetleča dioda zasveti 1-krat do 10-krat, odvisno od nastavitve stopnje (gl. Tabela 4: Nastavitve higijenskega splakovanja).

Z vsakim nadaljnjim pritiskom na tipko se nastavitve povečajo/zmanjšajo.

> Za povečanje nastavitve pritisnite nastavitveno tipko „+“.

> Za zmanjšanje nastavitve pritisnite nastavitveno tipko „-“.

Ob vsakem pritisku na tipko zasveti statusna svetleča dioda. Nastavitve se povečajo/zmanjšajo za ustrezno število korakov.

	<b>Tovarniška nastavitve</b>	<b>Območje nastavitve</b>
Higiensko splakovanje	deaktivirano	aktivirano/deaktivirano
Število splakovanj	1	1 do 10 (10 stopenj)
Časovni interval	24 h	24 h, 48 h, 72 h ... do 240 h (10 stopenj)

Tabela 4: Nastavitve higijenskega splakovanja

**i** V načinu „Higiensko splakovanje (nastavitve)“ se trenutne nastavitve na upravljalnem elementu prikažejo kot utripanje statusne svetleče diode. Če statusna svetleča dioda, na primer po pritisku na tipko „Higiensko splakovanje (paketi splakovanja)“, zasveti 5-krat, je število splakovanj nastavljeno na 5. Če statusna svetleča dioda po pritisku na tipko „Higiensko splakovanje (časovni interval)“ zasveti 5-krat, je čas intervala nastavljen na 120 h.



### **Nastavitev zaznavanja osebe**

Zaznavanje osebe deluje s pomočjo infrardečega senzorja na aktivirni tipki, ki krmili samodejno sprožitev splakovanja – glavnega splakovanja in po potrebi pedsplakovanja –, ko se oseba približa pisoarju ali ko se od njega oddalji (gl. 1.4 Zaznavanje osebe).

❗ Pri pisoarjih s pokrovom morate nastaviti najmanjšo vrednost območja nastavitve dosega (gl. Tabela 2: Zaznavanje osebe).

❗ V zelo majhnih prostorih (minimalni odmik od sosednjih predmetov in nasprotno steno 1 m; minimalni odmik od zrcaljenih površin 2 m) bo morda treba deaktivirati zaznavanje osebe in s tem tudi samodejno splakovanje (izvedba za priklop na omrežno napetost) (gl. Deaktiviranje/aktiviranje zaznavanja osebe) oz. najmanjšo vrednost območja nastavitve dosega (izvedba z baterijo).

Doseg zaznavanja osebe lahko povečate ali zmanjšate, tako da na daljinskem upravljalniku pritisnete tipko „Zaznavanje osebe“ (gl. Tabela 2: Zaznavanje osebe).

> Če želite doseg povečati, pritisnite nastavitveno tipko „+“.

> Če želite doseg zmanjšati, pritisnite nastavitveno tipko „-“.

Ob vsakem pritisku na tipko statusna svetleča dioda 2-krat zasveti. Doseg zaznavanje osebe se poveča/zmanjša za ustrezno število korakov.

❗ Ko dosežete največjo oz. najmanjšo vrednost območja, statusna svetleča dioda zasveti 5-krat zapovrstjo.



### **Deaktiviranje/aktiviranje zaznavanja osebe (samo izvedba za priklop na omrežno napetost)**

V zelo majhnih prostorih (minimalni odmik od sosednjih predmetov in nasprotno steno 1 m; minimalni odmik od zrcaljenih površin 2 m) bo morda treba deaktivirati zaznavanje osebe in izbrati ročno splakovanje. Doseg zaznavanja osebe lahko deaktivirate/aktivirate, tako da na daljinskem upravljalniku pritisnete tipko „Zaznavanje osebe“ (gl. Tabela 2: Zaznavanje osebe).

> Pritisnite nastavitveno tipko „-“ za 4 s.

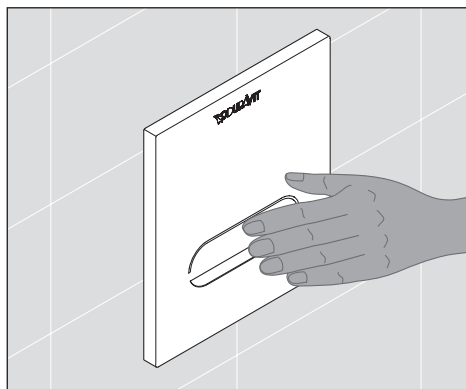
Statusna svetleča dioda 3-krat zasveti. Zaznavanje osebe je deaktivirano.

> Pritisnite nastavitveno tipko „+“.

Statusna svetleča dioda 2-krat zasveti. Zaznavanje osebe je aktivirano.



## Ročna sprožitev splakovanja (samo izvedba za priklop na omrežno napetost)



Pri deaktiviranem zaznavanju osebe je splakovanje mogoče sprožiti ročno.

> Podržite roko pribl. 2 s. 5–6 cm pred tipko.

Sproži se splakovanje.

### Ponastavitev

S funkcijo Ponastavitev lahko vse lastne nastavitve ponastavite na tovarniške nastavitve in znova zažene programsko opremo. Za ponastavitev pritisnete tipko „Ponastavitev“ na daljinskem upravljalniku (gl. 1.2 Daljinski upravljalnik).

> Na daljinskem upravljalniku pritisnete izbirno tipko „Ponastavitev“ za 3 s.

Statusna svetleča dioda na upravljalnem elementu zasveti 3-krat. Vaše nastavitve se ponastavijo na tovarniške nastavitve.



### Aktiviranje/deaktiviranje dinamične količine splakovanja

„Dinamična količina splakovanja“ pri pogosti uporabi pisoarja samodejno skrajša trajanje splakovanj in s tem zmanjša porabo vode. Skrajšanje je le začasno: ko se pogostost uporabe spet zmanjša, sistem samodejno preklopi nazaj v normalni način.

Dinamično količino splakovanja lahko aktivirate in znova deaktivirate z daljinskim upravljalnikom (gl. Tabela 5: Dinamična količina splakovanja).

> Na daljinskem upravljalniku pritisnete izbirno tipko „Dinamična količina splakovanja“.

Statusna svetleča dioda na upravljalnem elementu zasveti 2-krat. Dinamična količina splakovanja je aktivirana.

Statusna svetleča dioda na upravljalnem elementu zasveti 1-krat. Dinamična količina splakovanja je deaktivirana.

**i** Če se pri aktivirani funkciji „Dinamična količina splakovanja“ sproži 2 glavni splakovanji v 30 s, se čas naslednjega oz. naslednjih splakovanj prepolovi. Če je čas glavnega splakovanja nastavljen na 6 s, se trajanje splakovanja skrajša na 3 s. Če se zatem več kot 2 minuti ne sproži naslednje splakovanje, sistem samodejno sproži čistilno splakovanje in preklopi nazaj v normalni način.

	<b>Tovarniška nastavitve</b>	<b>Območje nastavitve</b>
Dinamična količina splakovanja	deaktivirano	aktivirano/deaktivirano

Tabela 5: Dinamična količina splakovanja



### Aktiviranje/deaktiviranje čistilne funkcije (samo izvedba za priklop na omrežno napetost)

Čistilna funkcija prepreči samodejno sprožitev splakovanja za največ 30 minut, da lahko učinkuje čisto. Čistilno funkcijo lahko aktivirate in znova deaktivirate z daljinskim upravljalnikom (gl. Tabela 6: Čistilna funkcija).

> Na daljinskem upravljalniku pritisnite izbirno tipko „Čistilna funkcija“.

Statusna svetleča dioda na upravljalnem elementu zasveti 5-krat. Čistilna funkcija je aktivirana/deaktivirana. Pri aktivirani čistilni funkciji statusna svetleča dioda na upravljalnem elementu stalno utripa.

**i** Če čistilnega splakovanja ne deaktivirate sami, sistem po poteku 30 minut samodejno preklopi nazaj v normalni način.

	<b>Tovarniška nastavitve</b>	<b>Območje nastavitve</b>
Ustavitev splakovanja	deaktivirano	aktivirano/deaktivirano

Tabela 6: Čistilna funkcija



### Sprožitev/ustavitev čistilnega splakovanja (samo izvedba za priklop na omrežno napetost)

Z daljinskim upravljalnikom lahko sprožite in ustavite splakovanje s prednastavljenim časom 10 s, s čimer se omogoči popolno izpiranje čistila.

> Na daljinskem upravljalniku pritisnite izbirno tipko „Čistilno splakovanje“.

Splakovanje se sproži/ustavi.

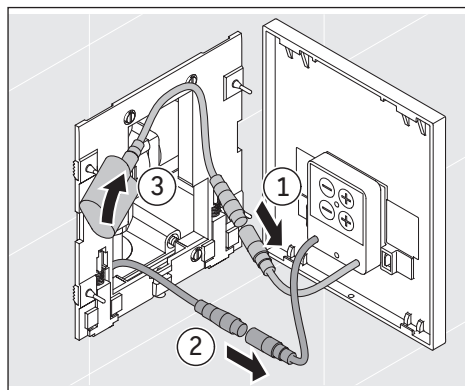
**i** Če splakovanja ne ustavite, sistem po koncu splakovanja samodejno preklopi nazaj v normalni način.

## 7. Baterija in zamenjava baterije

### ⚠ OPOZORILO

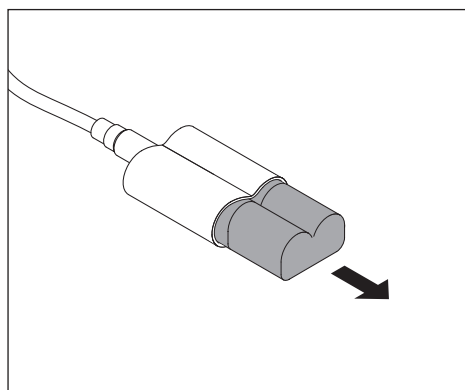
Stik z električnim tokom lahko povzroči električni udar.

- > Izdelka NE uporabljajte, če ne deluje pravilno ali če je njegov kabel poškodovan. Takoj prekinite dovod električne napetosti. Obrnite se na [help@duravit.com](mailto:help@duravit.com).
- > PRED zamenjavo baterije ločite baterijski modul od aktivirne tipke.



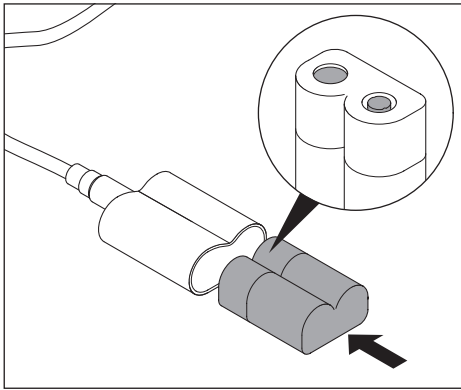
### Izvlomite kabel in odstranite baterijski modul

- > Odstranite aktivirno tipko (gl. 6.1 Odstranitev aktivirne tipke).
- > Snemite kabel, ki je priključen na aktivirno tipko.
- > Odložite ploščo na stran.
- > Sprostite in odstranite baterijski modul.



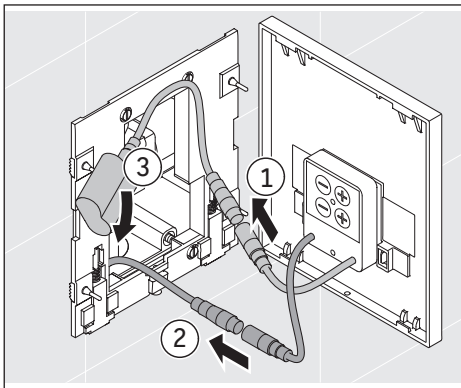
### Odstranite staro baterijo

- > Odstranite staro baterijo; po potrebi rahlo potrkajte po baterijskem modulu.
- > Staro baterijo odstranite na ustrezen način (gl. 9. Odstranjevanje).



### Vstavite novo baterijo

- > Vstavite novo baterijo, tako da jo pritisnete v baterijski modul.
- > PAZITE NA POLARITETO.



### Vstavite baterijski modul in priključite kabel

- > Vstavite baterijski modul v namenski prostor.
- > Ponovno povežite vtične povezave.
- > Pritrdite aktivirno tipko (gl. 6.1 Pritrditev aktivirne tipke).

## 8. Čiščenje in vzdrževanje

### NAPOTEK

> Ne uporabljajte abrazivnih, agresivnih ali kemičnih čistilnih sredstev.

### Čiščenje

- > Površino očistite z mehko, vlažno krpo.
- > Trdovratno umazanijo odstranite s toplo vodo in brezbarvnim, blagim čistilom za steklo, ki ga npršite na krpo.
- > Površino obrišite, ko je še vlažna, da odstranite ostanke čistila.
- > Površina naj se posuši.

## 9. Odstranjevanje

### 9.1 Električne in elektronske naprave



Izrabljene električne in elektronske naprave lahko vsebujejo nevarne snovi. Te naprave ne odvrzite med mešane odpadke. Aktivirno tipko je treba odstraniti skladno z državnimi predpisi o varovanju okolja. Izrabljen izdelek oddajte na zbirališču za recikliranje izrabljenih električnih in elektronskih naprav (WEEE). S tem boste prispevali k ohranitvi surovin in varovanju okolja. Več informacij lahko dobite pri svojem trgovcu ali pri pristojnem uradu.

### 9.2 Baterije

Izrabljene baterije se mora ustrezno odstraniti.

V ta namen so v trgovinah, ki prodajajo baterije, in na komunalnih zbirnih mestih na voljo ustrezno označene posode, kamor odvržete izrabljene baterije.

### 9.3 Embalažni material

Otroci se ne smejo igrati z vrečkami iz umetne snovi ali embalažnim materialom, ker obstaja nevarnost poškodb ali zadužitve. Embalažni material varno shranite in ga odstranite na okolju prijazen način. Embalažo izdelka po možnosti hranite do poteka garancijskega roka.

## 10. Pomoč v primeru težave

### NAPOTEK

> Popravila smejo izvajati le kvalificirani elektroinštalaterji ali tehniki.

Težava	Možen vzrok	Odpravljanje težave	Poglavje
<b>Splošno delovanje</b>			
Ni splakovanja	Čas zadrževanja v območju zaznavanja je krajši od 5 s	> V območju zaznavanja se morate zadržati najmanj 5 s	5
	Neustrezna omrežna napetost (predpisana je napetost 110-240 VAC)	> Preverite napetost > Preverite varovalko	
	Narobe vstavljena baterija	> Preverite polariteto baterije	
	Baterija je prazna	> Vstavite novo baterijo	7
	Ni dovoda vode	> Odprite predhodne zaporne elemente in preverite > Odprite kroglično pipo v podometni omarici in preverite	
	Zrahljane ali ločene vtične povezave	> Preverite vtične povezave	
	Umazano okence senzorja	> Očistite okence senzorja	
	Ohlapno navitje magnetnega ventila	> Navitje magnetnega ventila z bajonetno zaporo pritrdite tako, da se zaskoči	
	Umazan magnetni ventil	> Demontirajte magnetni ventil > Mehansko očistite predfilter	
	Okvarjen magnetni ventil (svetleča dioda reagira)	> Zamenjajte magnetni ventil	
Elektronika je okvarjena (svetleča dioda ne reagira)	> Zamenjajte elektroniko		

<b>Težava</b>	<b>Možen vzrok</b>	<b>Odpravljanje težave</b>	<b>Poglavje</b>
Neprekinjeno splakovanje	Napačno vgrajen magnetni ventil	> Upoštevajte smer pretoka (puščica mora kazati v smeri pretoka)	
	Okvarjen magnetni ventil (snemite kontakt na magnetnem ventilu: splakovanje se nadaljuje)	> Zamenjajte magnetni ventil	
	Okvarjena elektronika (snemite kontakt na magnetnem ventilu: splakovanje se ustavi)	> Zamenjajte elektroniko	
Nenadzorovano splakovanje	Aktivirano je higiensko splakovanje	> Deaktivirajte higiensko splakovanje	6.2
	Aktivirana je dinamična količina splakovanja	> Deaktivirajte dinamično količino splakovanja	6.2
	Napačno nastavljeno zaznavanje osebe (preveliko območje zaznavanja)	> Prilagodite doseg zaznavanja osebe	6.2
Svetleča dioda na aktivirni tipki utripa, ni splakovanja	Aktivna je čistilna funkcija	> Deaktivirate čistilno funkcijo	6.2
	Ovira v območju zaznavanja, npr. pohišstvo	> Odstranite oviro	
	Napačno nastavljeno zaznavanje osebe (premajhno območje zaznavanja)	> Prilagodite doseg zaznavanja osebe > Aktivirajte posebni način za majhne prostore	6.2
	Baterija je prazna	> Vstavite novo baterijo	7

# 11. Tehnični podatki

## 11.1 Tipska tablica

Tipsko tablico najdete na zadnji strani aktivirne tipke A2 za pisoar. Ta izdelek izpolnjuje zahteve veljavnih direktiv ES.

## 11.2 Aktivirna tipka A2 za pisoar, izvedba za priklop na omrežno napetost

Številka artikla	WD5007 013 000 WD5007 023 000
Omrežna napetost	Primarna: 110-240 VAC, 50/60 Hz Sekundarna: 16,5 VDC
Poraba	8,5 VA
Območje temperature	
Obratovalna temperatura	0-50 °C
Baterija daljinskega upravljalnika	Gumbna baterija CR2025

## 11.3 Aktivirna tipka A2 za pisoar, izvedba z baterijo

Številka artikla	WD5006 013 000 WD5006 023 000
Baterija aktivirne tipke	6V DL223/EL223/CRP2
Baterija daljinskega upravljalnika	Gumbna baterija CR2025
Območje temperature	
Obratovalna temperatura	0-50 °C
Garancija	Garancijska določila so na voljo v naših splošnih pogojih poslovanja (SPP) na spletnem naslovu <a href="http://www.pro.duravit.com">www.pro.duravit.com</a>





