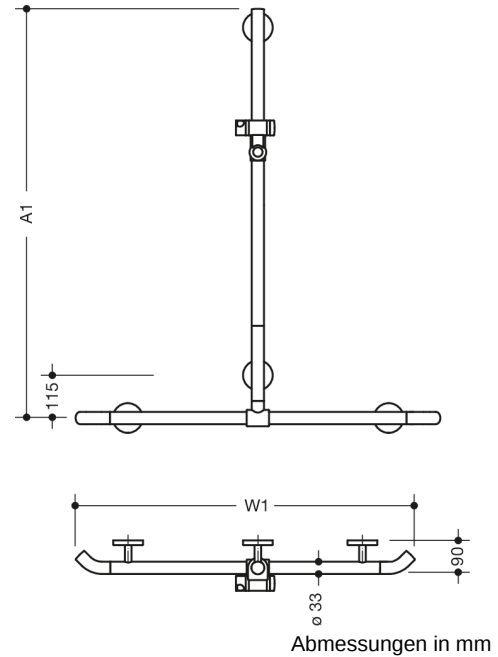




Abbildung ähnlich



Eigenschaften

Dusch-, Wannenhandlauf mit Brausehalterstange System 800 K

- senkrecht und waagrecht angeordnete, im rechten Winkel verbundene Stangen mit Brausehalter
- mit zur Wand zeigenden 45° Endbögen
- mit seitlich (zur Montage) verschiebbarer senkrechter Brausehalterstange
- Dusch-, Wannenhandlauf aus hochwertigem Polyamid in den HEWI Farben 98 (Signalweiß) oder 99 (Reinweiß)
- Brausehalter mit schwarz gekennzeichnetem Griffbereich
- mit durchgehendem, korrosionsgeschütztem Stahlkern
- senkrechte Länge auf Maß gefertigt von 600 mm bis 1250 mm, waagrechte Längen auf Maß gefertigt von 475 mm bis 1800 mm, 90 mm tief, Stangendurchmesser 33 mm
- ab einer Länge von 1340 mm ist eine zusätzliche Stütze notwendig, da Stützenabstand max. 850 mm betragen darf
- Wandanbindung mit gerade zur Wand ausgeführten filigranen Stützen (Durchmesser 18 mm) und flachen Rosetten
- Rosettendurchmesser 80 mm, Kappenhöhe 13 mm
- Brausehalter kann stufenlos geneigt und nach Ziehen oder Drücken eines großflächigen Hebels in der Höhe verstellt werden
- konische Aufnahme am Brausehalter erleichtert das Einhängen der Handbrause
- geeignet für Handbrausen verschiedener Hersteller
- einfache Montage durch einzeln montierbare Befestigungsplatten aus hochwertigem Edelstahl zum Einhängen des Dusch-, Wannenhandlaufs
- inklusive korrosionsfreiem HEWI Befestigungsmaterial
- Bei Verwendung mit Einhängesitzen bitte beachten: Prüfung der Kompatibilität erforderlich.
- Eine detaillierte Auflistung der Kombinationsmöglichkeiten von Haltegriffen, Winkelgriffen und Duschhandläufen mit passenden Einhängesitzen finden Sie in unserem Online-Katalog im Download-Bereich des jeweiligen Produktes.

Farben/Oberflächen

	99 (Reinweiß)
	98 (Signalweiß)