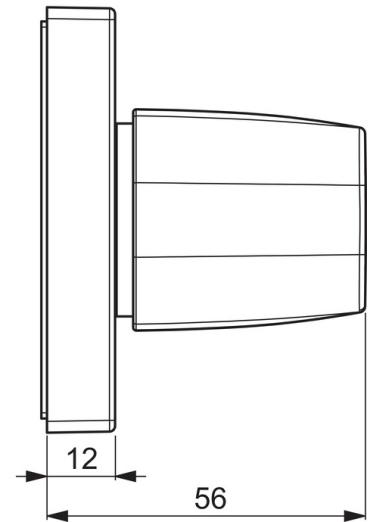
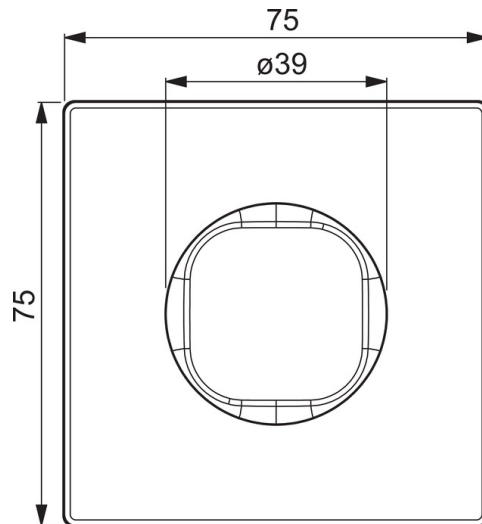
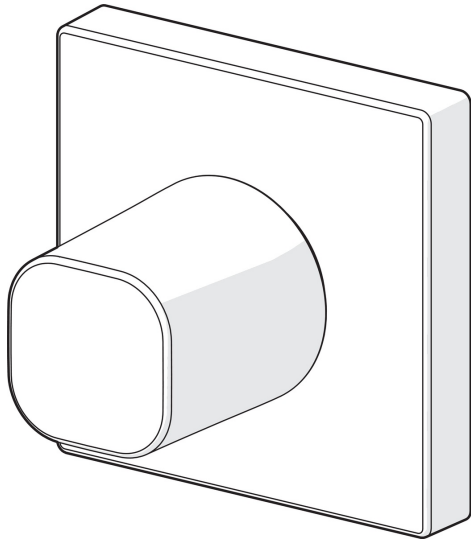


EAN: 4057304001109
static.hansa.com/02288202

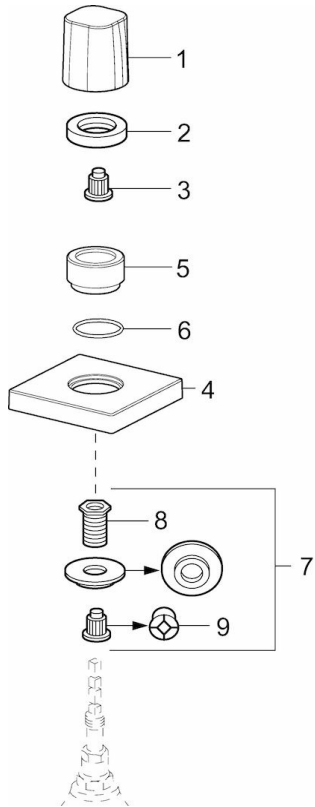


- Zubehör
- Fertigmontageset
- Wandmontage für Unterputz-Einbaukörper
- Chrom
- Durchflusseinstellgriff
- Squarewallrosette
- passend auf UPV mit Keramikscheiben oder Spindel-Oberteil

Technische Daten



Ersatzteile



SP02288202

| | Name | Art.-Nr. |
|----|----------------------------------|----------|
| 01 | Griff | 59914527 |
| 02 | Gegenmutter, d35.5xM24x1 | 59912023 |
| 03 | Adapter Weiss | 59910235 |
| 04 | Rosette, 75x75 mm | 59913435 |
| 05 | Abdeckhülse | 59913434 |
| 06 | O-Ring, d 27x2 | 59901532 |
| 07 | Adapter | 59911033 |
| 08 | Gewindenippel, M12x1/M15x1, AF17 | 59902708 |
| 09 | Adapter Blue | 59911052 |