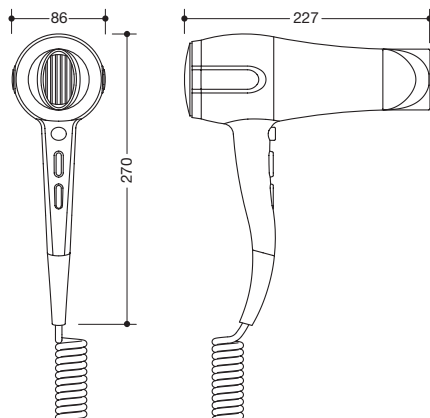


### Haartrockner 950.08.103

- Hotel-Sicherheits-Haartrockner von Emberton
- aus ABS, mit hochwertiger Soft-Touch-Oberfläche, matt schwarz
- Dual-Safe-Technologie
- Sicherheits-Tastschalter verhindert den Dauerlauf
- Sicherheits-Thermostat (Überhitzungsschutz)
- 2 Luftgeschwindigkeiten, 2 Heizstufen und Kaltluft-Stufe
- mit Ondulierdüse
- abnehmbare Filterabdeckung für einfache Reinigung
- dehnbare Spiralkabel von 0,5 bis 2,5 m ausziehbar, integrierte Hängeschlaufe
- 2000 Watt
- CE-Kennzeichnung, GS-Zeichen, ROHS-Zertifikat
- geeignet für Stromnetze mit Netzspannungen zwischen 220 und 240 V und Netzfrequenzen von 50 und 60 Hz
- Steckertyp: UK
- kombinierbar mit HEWI Föhnhalter 900.00.000...



### Abmessungen in mm



Oberfläche

Schwarz matt

Technische Änderungen vorbehalten, 17.06.2020

HEWI Heinrich Wilke GmbH  
Postfach 1260  
D-34442 Bad Arolsen

Telefon: +49 5691 82-0  
Telefax: +49 5691 82-319

info@hewi.de  
www.hewi.com