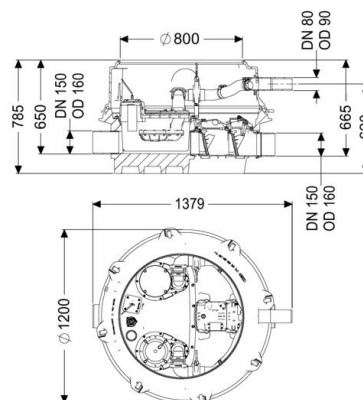


Datenblatt

Rückstaubeanlage Ecolift XL Mono, 2 mech.Klappen, SPF 3000-S3, Konus



Artikelinformationen

Artikelnummer: 8741042

GTIN: 4026092070512

Preisgruppe: 60

Produktvorteile

- Abwasserentsorgung ohne Betriebsunterbrechung sogar bei Stromausfall, solange kein Rückstau vorliegt
- geringer Pumpeneinsatz
- minimierte Geräuschemissionen

Beschreibung

Die Rückstaubeanlage für fäkalienfreies Abwasser ist mit einer/zwei überflutbaren Pumpe/n, zwei mechanischen Verschlussystemen sowie einem Rückflussverhinderer ausgestattet. Der Sammelbehälter aus dauerhaft beständigem Kunststoff (PE) besitzt einen abgeschlossenen Pumpenraum. Schnellverschlüsse ermöglichen die einfache Entnahme der integrierten Komponenten. Im Normalzustand erfolgt die Entwässerung über das natürliche Gefälle zum Kanal. Bei Rückstau wird das Verschlussystem durch das zurückdrückende Wasser geschlossen. Die Entwässerung während der Rückstauphase erfolgt über eine Druckleitung, die das Abwasser in den Kanal fördert. Die Druckleitung ist in einem geschweißten PE-Rohr, bei der Pumpe SPF 4500 zusätzlich in einen Druckentspannungsschacht, auszuführen. Die Steuerung erfolgt durch ein anwenderfreundliches Schaltgerät, das optional über einen potentialfreien Kontakt in die Gebäudeleittechnik eingebunden werden oder Alarm- und Sammelstörmeldungen über eine GSM-Schnittstelle ausgeben kann. Durch das modulare KESSEL-Baukastensystem stehen für den weiteren Aufbau verschiedene Aufsatzstücke oder Technikschaft-Varianten als Zubehör zur Verfügung.

Allgemeine Merkmale

Farbe

schwarz

Norm

ÖNORM B 2501

Abwasserart

fäkalienfrei

Auslieferungszustand

vormontiert zur bauseitigen Endmontage (Pumpen und Sensorik sind bauseits zu montieren sowie Schaltgerät ist anzuschließen)

Rückstauschutz

Typ 2

Zulassung

Z-53.2-493

Ausführung

Hinweis Einbau

Variante niedrigster Einbau

Anlagenart

Einzelanlage

Absperreinrichtung

Schieber aus Kunststoff

Durchgangsdichtung für Kabelleerrohr (DN)

100

Durchgangsdichtung für Entlüftungsleitung (DN)

70

Pumpensteuerung

Schaltgerät

Rückflussverhinderer

integriert

Druckabgang

waagrecht

Motorische Rückstauklappen

0

Mechanische Rückstauklappen

2

Abmessungen

Gewicht netto	112,28 kg
Gewicht brutto	132,68 kg
Grundwasserbeständigkeit ab Unterkante Bodenteil	3000 mm
Gefällesprung	15 mm
Länge	1245 mm
Breite	1200 mm
Höhe	780 mm
Verpackungsmaß Länge	2000 mm
Verpackungsmaß Breite	1300 mm
Verpackungsmaß Höhe	950 mm

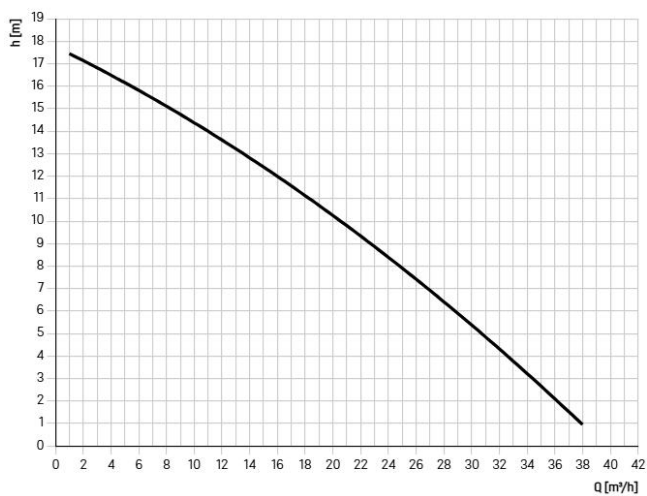
Behälter/Grundkörper

Druckabgang (DN)	80
Druckabgang (DA)	90 mm
Gerinne	geschlossenes Durchgangsgerinne
Entlüftungsanschluss (DN)	70
Abstand Rohrsohle Auslauf zu Behälterboden	120 mm
Abstand Rohrsohle Zulauf zu Behälterboden	135 mm
Abstand Rohrsohle Zulauf zu Behälteroberkante	645 mm
Auslauf Anzahl	1
Auslauf Nennweite (DN)	150 mm
Zulauf Nennweite (DN)	150 mm
Zulauf Anzahl	1
Lichte Weite Behälter (LW)	1000 mm
Lichte Weite Einstieg (LW)	800 mm
Nutzvolumen	20 l
Behältervolumen	65 l

Fördereinrichtung

Pumpe	SPF 3000-S3 EcoXL
Anzahl Pumpen	1
Gewicht Pumpe	24 kg
Anschlusstyp	Direktanschluss
Schutzklasse	I
Isolationsklasse	F
Cos phi - Leistungsfaktor	0,89
Schutzart Pumpe	IP 68 (3m/48h)
Temperaturüberwachung	integriert
Förderguttemperatur (dauerhaft) max.	40 °C
Förderleistung max.	36 m³/h
Förderhöhe max.	17,5 m
Drehzahl	2845 U/min
Leistung P1	3,2 kW
Leistung P2	2,7 kW
Betriebsart	S3 - 50 %
Typ Anschlussleitung Pumpe	H07RN-F 7G 1,5 mm²
Lauftrad Typ	Freistromrad
Freier Kugeldurchgang	40 mm
Länge Netzanschlussleitung Pumpe	10 m
Nennstrom	5,4 A

Pumpenkennlinie



Steuerung

Schaltgerät
 Motorschutz Schalter
 Leistung Standby
 Alarmgeber
 Instrument Niveauerfassung
 Art Niveauerfassung
 Schutzart Schaltgerät
 Netzfrequenz
 Betriebsspannung
 Anschlusstyp
 Länge Netzanschlussleitung Schaltgerät
 Potentialfreier Kontakt
 GSM-Schnittstelle
 USB-Schnittstelle
 Logbuchfunktion
 Mehrzeilige Displayanzeige
 Batteriepufferung
 Selbstdiagnosesystem (SDS)
 Erforderliche Absicherung Schaltgerät
 Nennstrom

Comfort Plus
 ja
 5 W
 optischer Sonde
 Tauchrohr
 pneumatisch
 IP 54
 50 Hz
 400 V
 Direktanschluss
 0 m
 ja
 ja
 ja
 ja
 ja
 ja
 ja
 3 x C 16 A
 |