



Produktdatenblatt
Winkelgriff 900.22.10640

HEWI

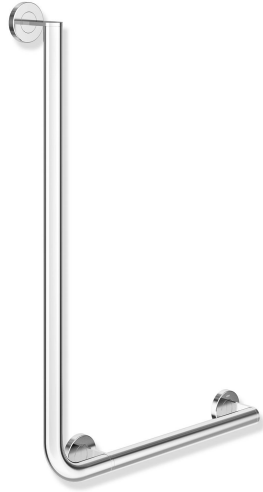


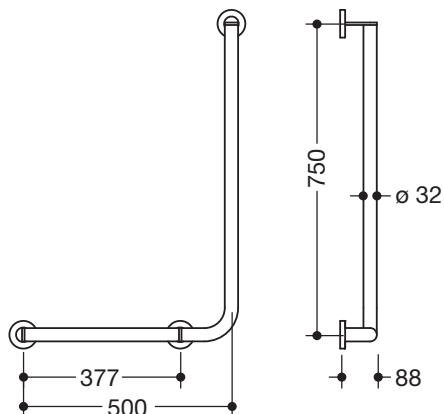
Abbildung ähnlich

Winkelgriff 900.22.10640

- senkrecht und waagrecht angeordnete, im rechten Winkel verbundene Stangen mit Befestigungsrosetten
- Ausführung links
- waagerechte Länge 500 mm, senkrechte Länge 750 mm, 88 mm tief
- Stangendurchmesser 32 mm, Rohrstärke 2 mm, Rosettendurchmesser 70 mm
- aus hochwertigem Edelstahl, verchromt
- geeignet für HEWI Einhängesitze 900.51..., 950.51..., 802.51... und 801.51.100, 801.51D100 und 801.51FR101
- inklusive korrosionsfreiem und geprüfem HEWI Befestigungsmaterial zur Wandmontage sowie Dichtband zur Abdichtung der Bohrpunkte
- erfüllt die Anforderungen nach ÖNORM B1600/1601



Abmessungen in mm



Oberfläche

Chr

Alternative Oberflächen



Technische Änderungen vorbehalten, 14.08.2019

HEWI Heinrich Wilke GmbH
Postfach 1260
D-34442 Bad Arolsen

Telefon: +49 5691 82-0
Telefax: +49 5691 82-319

info@hewi.de
www.hewi.com