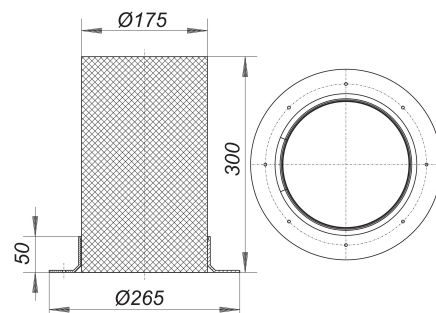


Deckendurchführung DD 160, d: 175 mm

Artikelnummer: 495501

GTIN: 4001636495501

Rabattgruppe: 3



Beschreibung:

Deckendurchführung DD 160, d: 175 mm

Formkörper aus beschichtetem Styropor zur Erstellung der für das Brand- und Schallschutz- Rohbauelement 2 erforderlichen Deckenöffnung.

Ausführung:

Zentrierring aus Polypropylen

Ersatzteile:

515308 DALLMER Brandschutz-Rohbauelement 11,