

Wilo-Helix VE 2..., 4..., 6..., 10..., 16...



de Einbau- und Betriebsanleitung
en Installation and operating instructions
fr Notice de montage et de mise en service

nl Inbouw- en bedieningsvoorschriften
ru Инструкция по монтажу и эксплуатации

Fig. 1

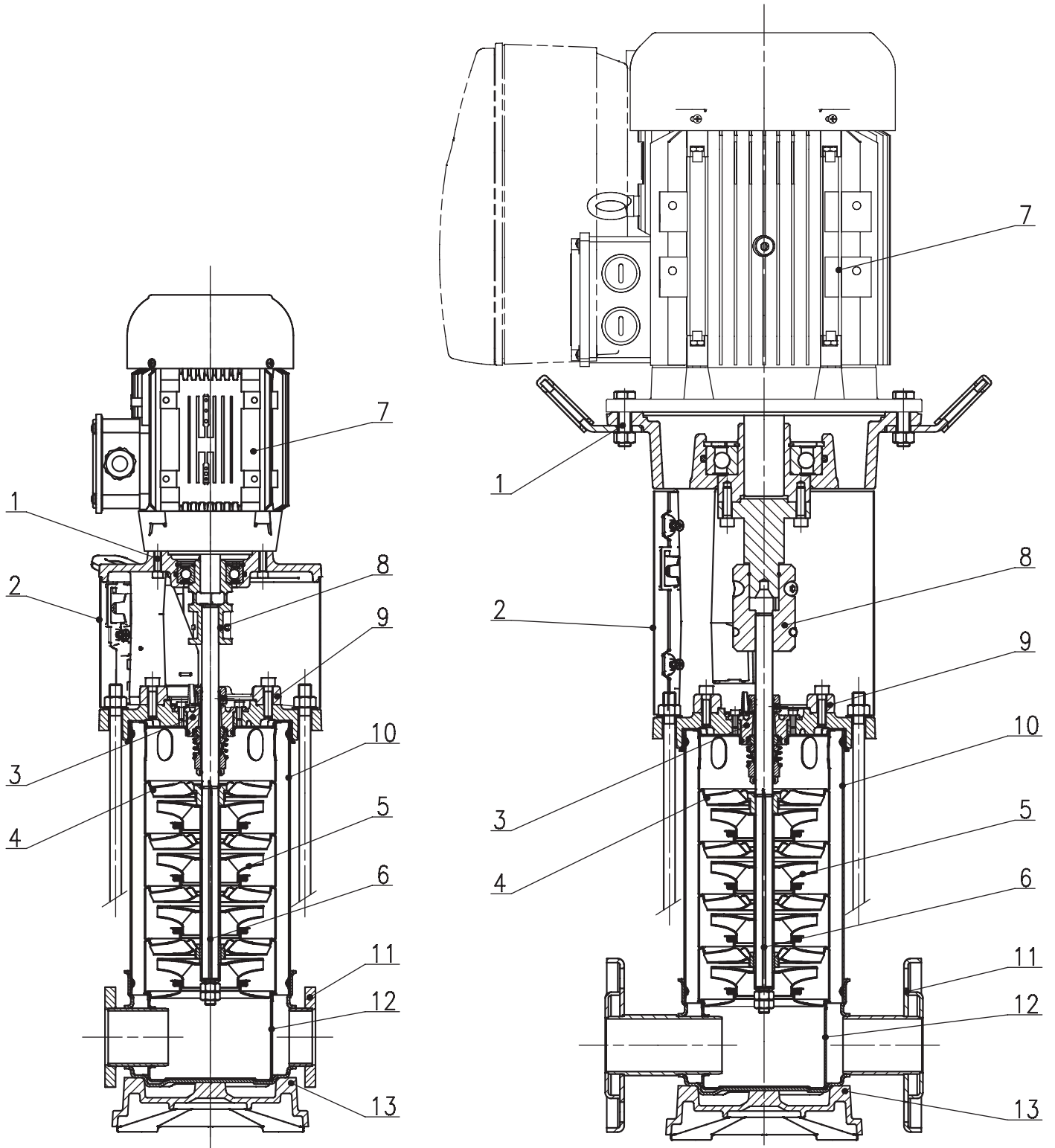


Fig. 2

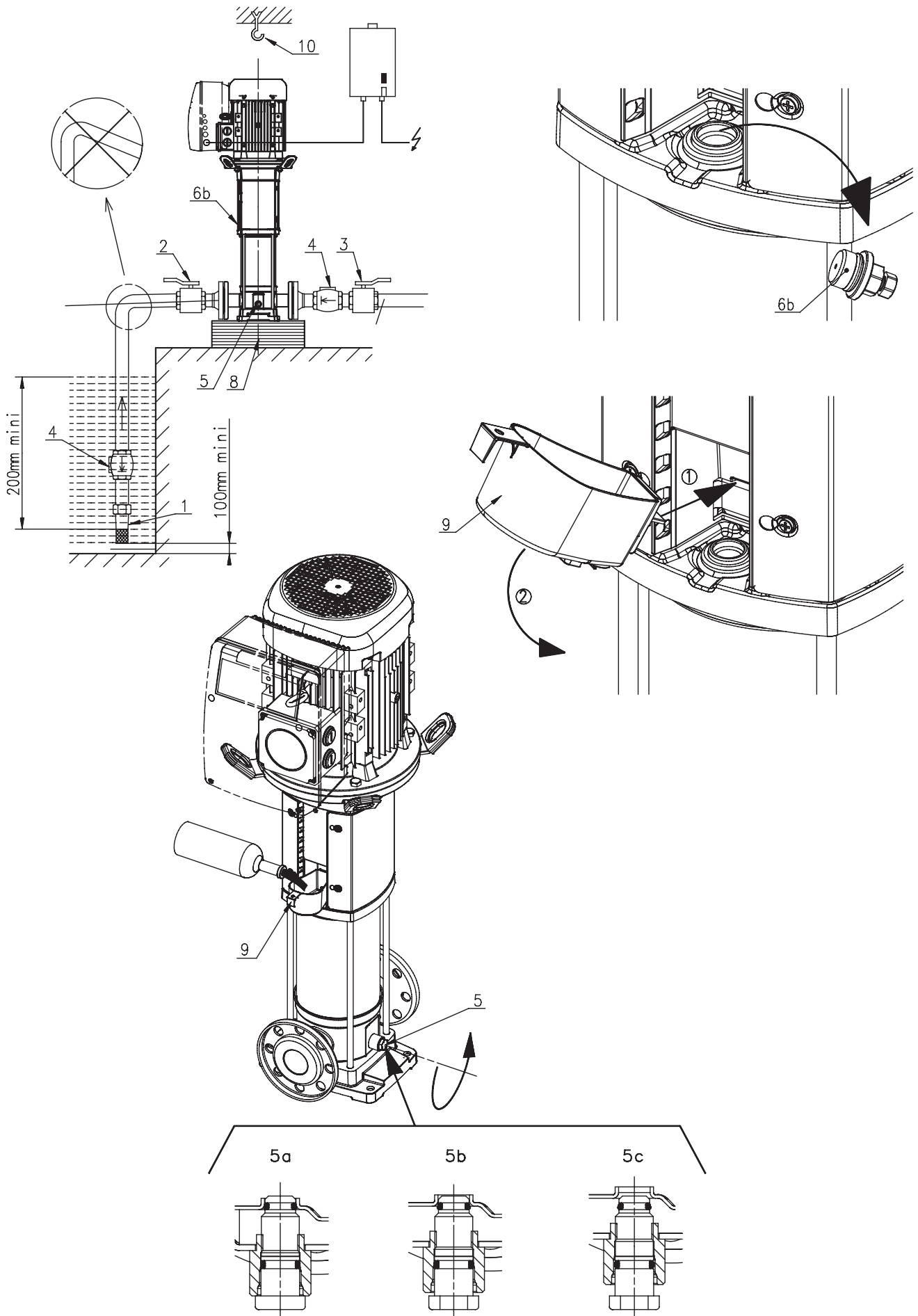


Fig. 3

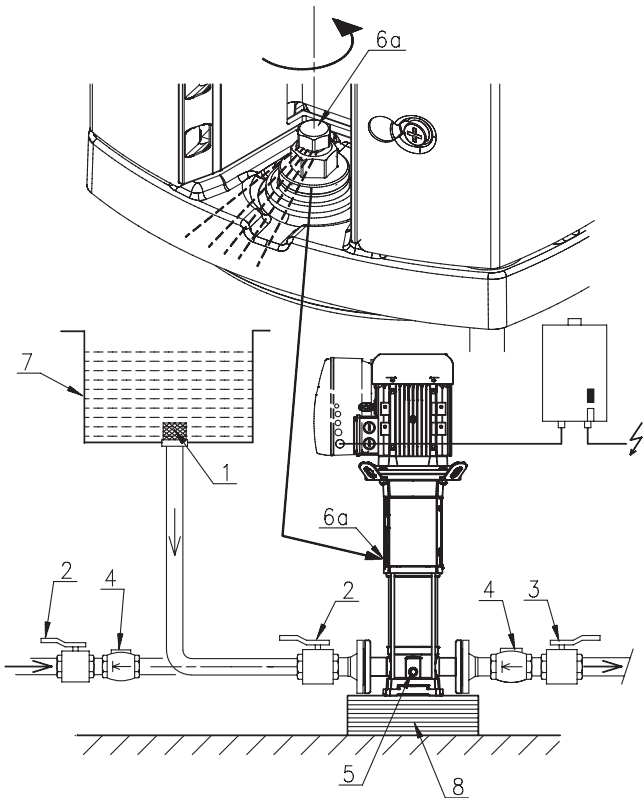


Fig. 6

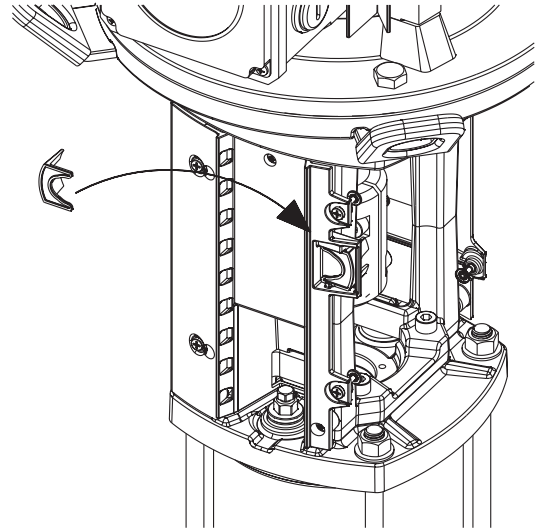
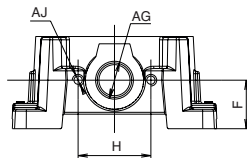
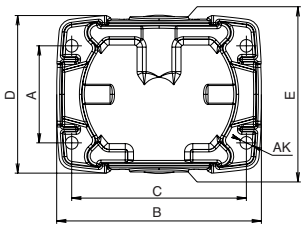
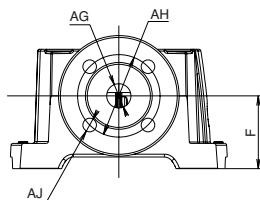
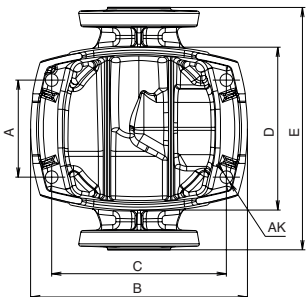


Fig. 4



Type		(mm)									
		A	B	C	D	E	F	G	H	J	K
HELIX V2...	PN16	100	212	180	162	160	50	D32	75	2xM10	4xØ13
HELIX V4...	PN16	100	212	180	162	160	50	D32	75	2xM10	4xØ13
HELIX V6...	PN16	100	212	180	162	160	50	D32	75	2xM10	4xØ13
HELIX V10...	PN16	130	251	215	181	200	80	D50	100	2xM12	4xØ13
HELIX V16...	PN16	130	251	215	181	200	90	D50	100	2xM12	4xØ13



Type		(mm)									
		A	B	C	D	E	F	G	H	J	K
HELIX V2...	PN16 PN25 PN30	100	212	180	172	250	75	D25	85	4xM12	4xØ13
HELIX V4...	PN16 PN25 PN30	100	212	180	172	250	75	D25	85	4xM12	4xØ13
HELIX V6...	PN16 PN25 PN30	100	212	180	172	250	75	D32	100	4xM16	4xØ13
HELIX V10...	PN16 PN25 PN30	130	252	215	187	280	80	D40	110	4xM16	4xØ13
HELIX V16...	PN16 PN25 PN30	130	252	215	187	300	90	D50	125	4xM16	4xØ13

Fig. 7

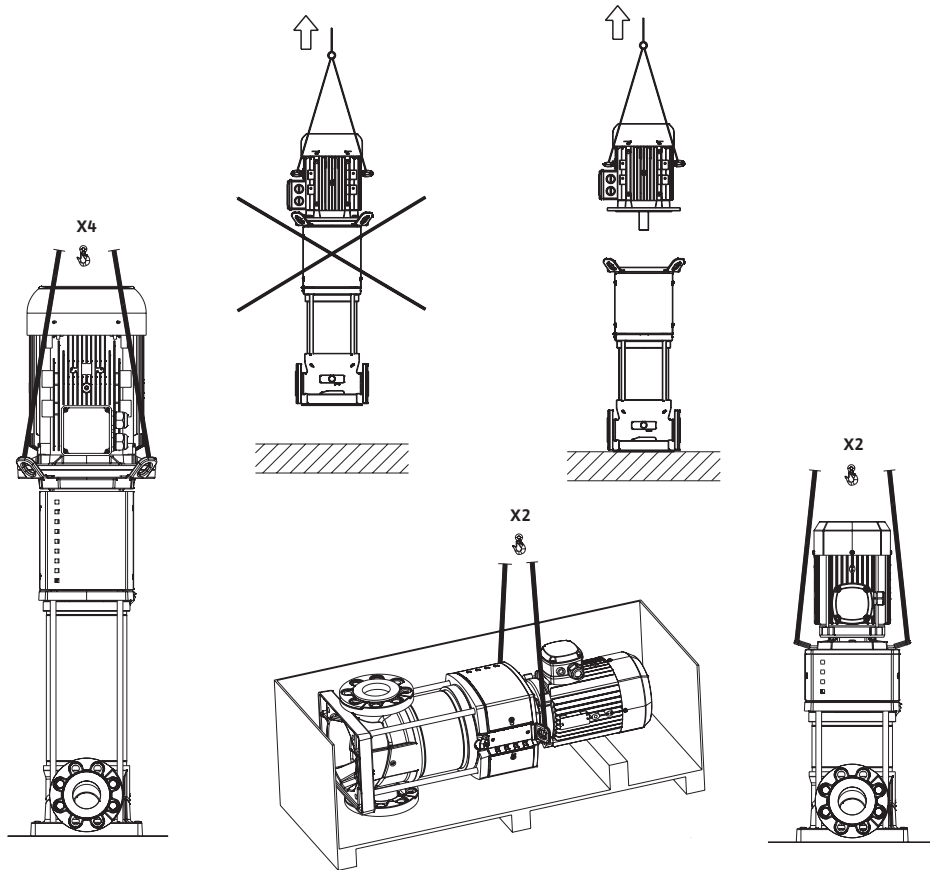


Fig. A1

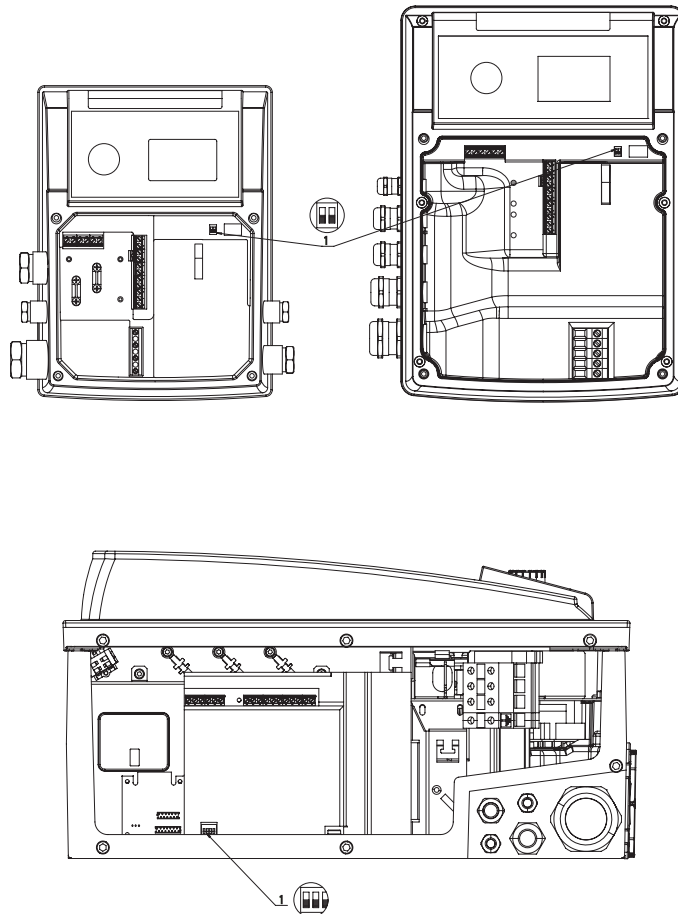


Fig. A2

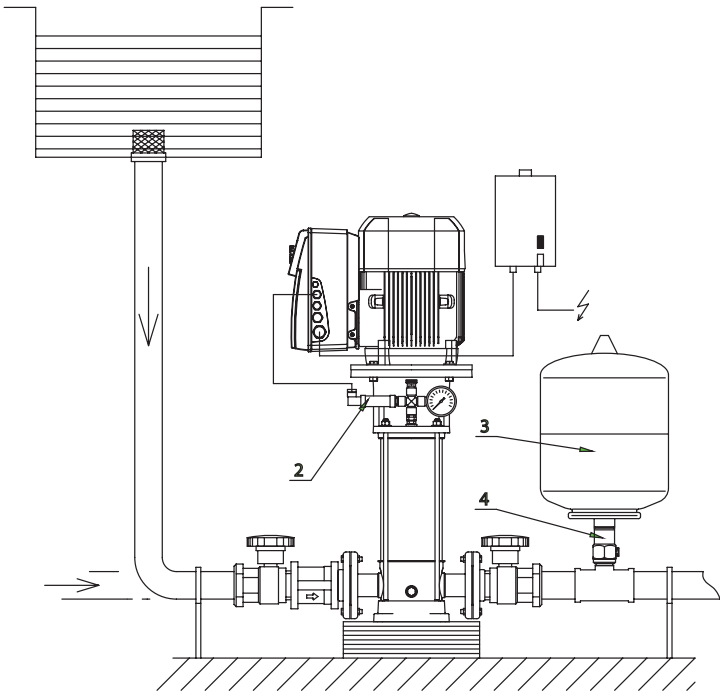


Fig. A4

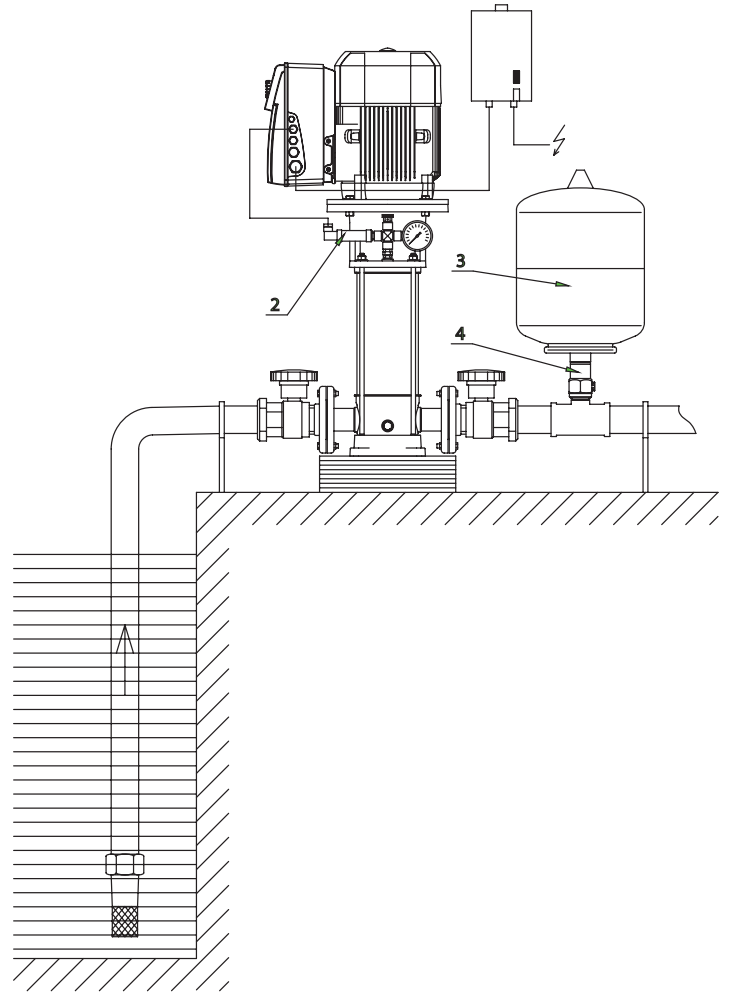
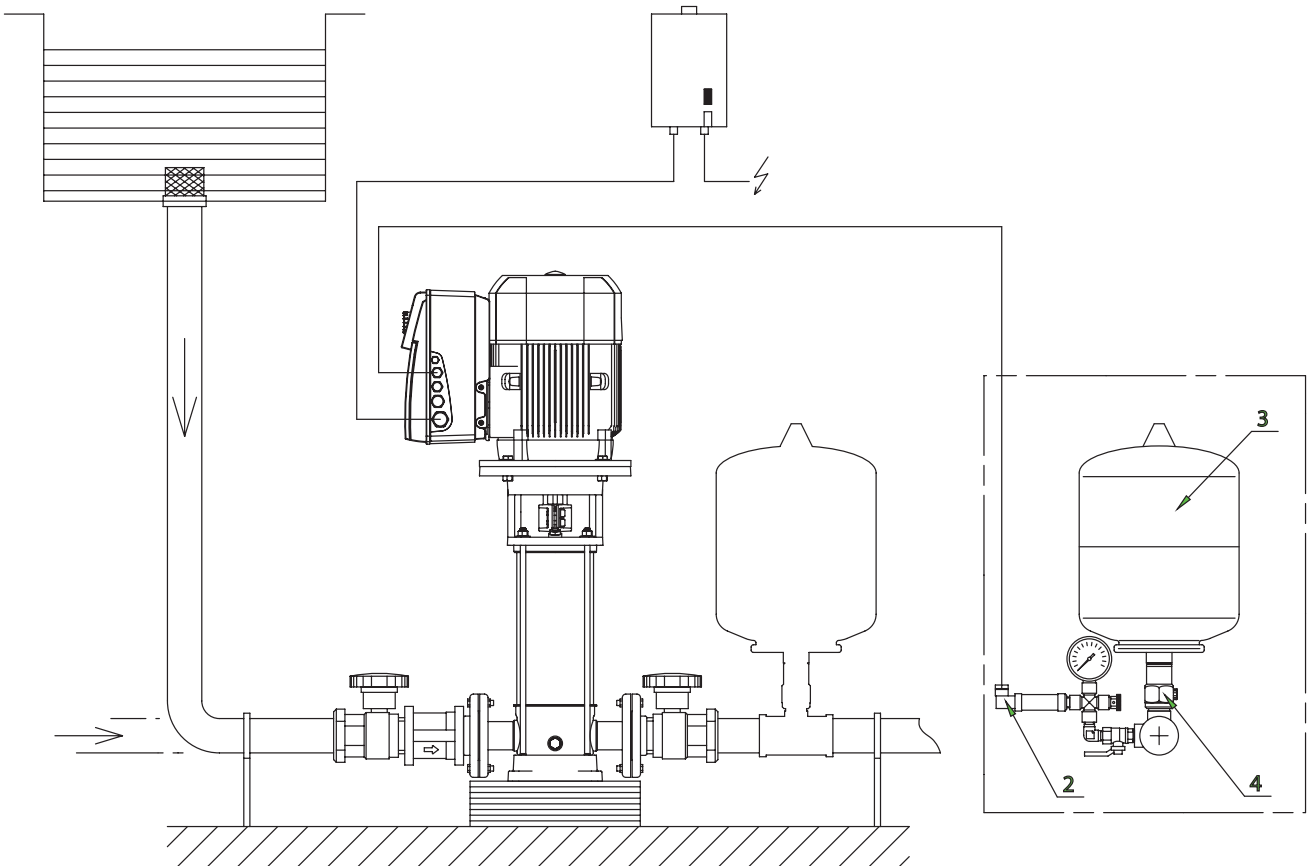


Fig. A3



1. Allgemeines

1.1 Über dieses Dokument

Die Sprache der Originalbetriebsanleitung ist Englisch. Alle weiteren Sprachen dieser Anleitung sind eine Übersetzung der Originalbetriebsanleitung.

Die Einbau- und Betriebsanleitung ist Bestandteil des Produktes. Sie ist jederzeit in Produktnähe bereitzustellen. Das genaue Beachten dieser Anweisung ist Voraussetzung für den bestimmungsgemäßen Gebrauch und die richtige Bedienung des Produktes.

Die Einbau- und Betriebsanleitung entspricht der Ausführung des Produktes und dem Stand der zugrunde gelegten sicherheitstechnischen Normen bei Drucklegung.

EG-Konformitätserklärung:

Eine Kopie der EG-Konformitätserklärung ist Bestandteil dieser Betriebsanleitung.

Bei einer mit uns nicht abgestimmten technischen Änderung der dort genannten Bauarten verliert diese Erklärung ihre Gültigkeit.

2. Sicherheit

Diese Betriebsanleitung enthält grundlegende Hinweise, die bei Montage, Betrieb und Wartung zu beachten sind. Daher ist diese Betriebsanleitung unbedingt vor Montage und Inbetriebnahme vom Monteur sowie dem zuständigen Fachpersonal/Betreiber zu lesen.

Es sind nicht nur die unter diesem Hauptpunkt Sicherheit aufgeführten allgemeinen Sicherheitshinweise zu beachten, sondern auch die unter den folgenden Hauptpunkten mit Gefahrensymbolen eingefügten, speziellen Sicherheitshinweise.

2.1 Kennzeichnung von Hinweisen in der Betriebsanleitung

Symbole



Allgemeines Gefahrensymbol



Gefahr durch elektrische Spannung



Hinweis

Signalwörter:

GEFAHR! Akut gefährliche Situation. Nichtbeachtung führt zu Tod oder schwersten Verletzungen.

WARNUNG! Der Benutzer kann (schwere) Verletzungen erleiden. Warnung beinhaltet, dass (schwere) Personenschäden wahrscheinlich sind, wenn der Hinweis missachtet wird.

VORSICHT! Es besteht die Gefahr, das Produkt/die Anlage zu beschädigen. Vorsicht bezieht sich auf mögliche Produktschäden durch Missachten des Hinweises.

HINWEIS: Ein nützlicher Hinweis zur Handhabung des Produktes. Er macht auch auf mögliche Schwierigkeiten aufmerksam.

Direkt am Produkt angebrachte Hinweise wie z.B.

- Dreh-/Fließrichtungspfeil
 - Kennzeichen für Anschlüsse,
 - Typenschild
 - Warnaufkleber
- müssen unbedingt beachtet und in vollständig lesbarem Zustand gehalten werden.

2.2 Personalqualifikationen

Das Personal für die Montage, Bedienung und Wartung muss die entsprechende Qualifikation für diese Arbeiten aufweisen. Verantwortungsbereich, Zuständigkeit und Überwachung des Personals sind durch den Betreiber sicherzustellen. Liegen dem Personal nicht die notwendigen Kenntnisse vor, so ist dieses zu schulen und zu unterweisen. Falls erforderlich kann dies im Auftrag des Betreibers durch den Hersteller des Produktes erfolgen.

2.3 Gefahren bei Nichtbeachtung der

Sicherheitshinweise

Die Nichtbeachtung der Sicherheitshinweise kann eine Gefährdung für Personen, die Umwelt und Produkt/Anlage zur Folge haben. Die Nichtbeachtung der Sicherheitshinweise kann zum Verlust jeglicher Schadenersatzansprüche führen.

Im Einzelnen kann Nichtbeachtung beispielsweise folgende Gefährdungen nach sich ziehen:

- Gefährdungen von Personen durch elektrische, mechanische und bakteriologische Einwirkungen
- Gefährdung der Umwelt durch Leckage von gefährlichen Stoffen
- Sachschäden
- Versagen wichtiger Funktionen des Produktes/der Anlage
- Versagen vorgeschriebener Wartungs- und Reparaturverfahren

2.4 Sicherheitsbewusstes Arbeiten

Die in dieser Betriebsanleitung aufgeführten Sicherheitshinweise, die bestehenden nationalen Vorschriften zur Unfallverhütung sowie eventuelle interne Arbeits-, Betriebs- und Sicherheitsvorschriften des Betreibers sind zu beachten.

2.5 Sicherheitshinweise für den Betreiber

Dieses Gerät ist nicht dafür bestimmt, durch Personen (einschließlich Kinder) mit eingeschränkten physischen, sensorischen oder geistigen Fähigkeiten oder mangels Erfahrung und/oder mangels Wissen benutzt zu werden, es sei denn, sie werden durch eine für ihre Sicherheit zuständige Person beaufsichtigt oder erhalten von ihr Anweisungen, wie das Gerät zu benutzen ist. Kinder müssen beaufsichtigt werden, um sicherzustellen, dass sie nicht mit dem Gerät spielen.

- Führen heiße oder kalte Komponenten am Produkt/der Anlage zu Gefahren, müssen diese

bauseitig gegen Berührung gesichert sein.

- Berührungsschutz für sich bewegende Komponenten (z.B. Kupplung) darf bei sich im Betrieb befindlichem Produkt nicht entfernt werden.
- Leckagen (z.B. Wellendichtung) gefährlicher Fördermedien (z.B. explosiv, giftig, heiß) müssen so abgeführt werden, dass keine Gefährdung für Personen und die Umwelt entsteht. Nationale gesetzliche Bestimmungen sind einzuhalten.
- Leicht entzündliche Materialien sind grundsätzlich vom Produkt fernzuhalten.
- Gefährdungen durch elektrische Energie sind auszuschließen. Weisungen lokaler oder genereller Vorschriften [z.B. IEC, VDE usw.] und der örtlichen Energieversorgungsunternehmen sind zu beachten.

2.6 Sicherheitshinweise für Montage- und Wartungsarbeiten

Der Betreiber hat dafür zu sorgen, dass alle Inspektions- und Montagearbeiten von autorisiertem und qualifiziertem Fachpersonal ausgeführt werden, das sich durch eingehendes Studium der Betriebsanleitung ausreichend informiert hat.

Die Arbeiten an dem Produkt/der Anlage dürfen nur im Stillstand durchgeführt werden. Die in der Einbau- und Betriebsanleitung beschriebene Vorgehensweise zum Stillsetzen des Produktes/der Anlage muss unbedingt eingehalten werden.

Unmittelbar nach Abschluss der Arbeiten müssen alle Sicherheits- und Schutzeinrichtungen wieder angebracht bzw. in Funktion gesetzt werden.

2.7 Eigenmächtiger Umbau und Ersatzteilherstellung

Eigenmächtiger Umbau und Ersatzteilherstellung gefährden die Sicherheit des Produktes/Personals und setzen die vom Hersteller abgegebenen Erklärungen zur Sicherheit außer Kraft.

Veränderungen des Produktes sind nur nach Absprache mit dem Hersteller zulässig. Originalersatzteile und vom Hersteller autorisiertes Zubehör dienen der Sicherheit. Die Verwendung anderer Teile hebt die Haftung für die daraus entstehenden Folgen auf.

2.8 Unzulässige Betriebsweisen

Die Betriebssicherheit des gelieferten Produktes ist nur bei bestimmungsgemäßer Verwendung entsprechend Abschnitt 4 der Betriebsanleitung gewährleistet. Die im Katalog/Datenblatt angegebenen Grenzwerte dürfen auf keinen Fall unter- bzw. überschritten werden.

3. Transport und Zwischenlagerung

Nach Eingang des Materials muss geprüft werden, dass keine Schäden während des Transports aufgetreten sind. Falls Transportschäden aufgetreten sind, müssen alle erforderlichen Schritte bei der Spedition innerhalb der entsprechenden Frist eingeleitet werden.



VORSICHT! Gefahr durch äußere Einflüsse. Falls das gelieferte Material zu einem späteren Zeitpunkt installiert werden soll, ist es an einem trockenen Ort zu lagern und vor äußeren Einwirkungen und Beeinträchtigungen zu schützen (Feuchtigkeit, Frost usw.).

Das Produkt muss vor der Zwischenlagerung sorgfältig gereinigt werden. Das Produkt kann mindestens ein Jahr lang gelagert werden.

Zur Vermeidung von Schäden vor dem Einbau die Pumpe mit stets mit Vorsicht behandeln..

4. Verwendungszweck

Diese Pumpe ist dazu ausgelegt, heißes oder kaltes Wasser, Wasser-Glykol-Gemische oder andere niedrigviskose Flüssigkeiten, die kein Mineralöl, feste oder abrasive bzw. langfaserige Stoffe enthalten, zu pumpen. Für das Pumpen von korrodierenden Chemikalien ist die Genehmigung des Herstellers erforderlich.



VORSICHT! Explosionsgefahr!

Diese Pumpe darf nicht zur Förderung brennbarer oder explosiver Medien verwendet werden.

4.1 Anwendungsbereiche

- Wasserverteilung und Druckerhöhung,
- industrielle Umwälzsysteme,
- Prozessfördermedien,
- Kühlwasserkreisläufe,
- Feuerlösch- und Waschanlagen,
- Bewässerungssysteme usw.

5. Produktinformation

5.1 Typenschlüssel

Beispiel: Helix VE1605-1/16/E/KS/xxxx	
Helix V	Vertikale Hochdruck-Kreiselpumpe in Inline-Bauform
E	Mit Wandler für elektronische Drehzahlregelung
16	Nennförderstrom in m ³ /h
05	Anzahl der Laufräder
1	Pumpenwerkstoffcode 1 = Pumpengehäuse, rostfreier Stahl 1.4308 (AISI 304) + Hydraulik 1.4307 (AISI 304) 2 = Modulares Pumpengehäuse, rostfreier Stahl 1.4409 (AISI 316L) + Hydraulik 1.4404 (AISI 316L) 5 = Pumpengehäuse in Blockbauart, Grauguss EN-GJL-250 (Standardbeschichtung) + Hydraulik 1.4307 (AISI 304)
16	Saugrohranschluss 16 = PN16 25 = PN25 30 = PN40
E	Schlüssel für Dichtungstyp E = EPDM V = FKM
KS	K = Kassettendichtung, Versionen ohne „K“ sind mit einer einfachen Gleitringdichtung versehen S = Laternenausrichtung auf Saugrohr ausgerichtet
Pumpe mit Lagerträger (ohne Motor)	
50 60	Motorfrequenz (Hz)
-38FF265	∅ Motorwelle – Laternengröße
xxxx	Optionscode (sofern zutreffend)

5.2 Technische Daten

Maximaler Betriebsdruck	
Pumpengehäuse	16, 25 ou 30 bars depend on the model
Maximale Saughöhe	10 bar Hinweis: Wirklicher Zulaufdruck (Pzulauf) + Druck bei Nullförderstrom der Pumpe muss unter maximalem Betriebsdruck der Pumpe liegen. Bei Überschreitung des maximalen Betriebsdrucks können das Kugellager und die Gleitringdichtung beschädigt werden und die Lebensdauer kann sich verkürzen. Pzulauf + P bei Nullförderstrom ≤ Pmax Pumpe Der maximale Betriebsdruck ist dem Typenschild der Pumpe zu entnehmen: Pmax
Temperaturbereich	
Flüssigkeitstemperaturen	-30°C to +120 °C -15 bis +90 °C (mit FKM-Dichtung) -20 bis +120 °C (mit Graugussgehäuse)
Umgebungstemperatur	-15°C bis +50° C (Weitere Temperaturen auf Anfrage)
Elektrische Daten	
Motorwirkungsgrad	Motor gemäß IEC 60034-30
Motorschutzart	IP 55
Isolationsklasse	155 (F)
Frequenz	Siehe Typenschild des Motors
Spannungsversorgung:	Siehe Typenschild des Motors
Sonstige Daten	
Luftfeuchtigkeit	<90 %, ohne Betauung
Höhe über NN	<1000 m (>1000 m auf Anfrage)
Maximale Saughöhe	entsprechend NPSH-Wert der Pumpe
Schalldruckpegel dB(A) 0/+3 dB(A)	Leistung (kW)
	0.55 0.75 1.1 1.5 2.2 3 4 5.5 7.5 11 15 18.5 22
	61 63 67 71 72 74 78 81
Querschnitt des Stromkabels (Kabel aus 4 Drähten) mm²	Leistung (kW)
	0.55 0.75 1.1 1.5 2.2 3 4 5.5 7.5 11 15 18.5 22
	1.2 1.5-2.5 2.5 - 4 2.5-6 4 - 6 6-10 10 - 16
Spannungsversorgung:	Leistung (kW)
	0.55 0.75 1.1 1.5 2.2 3 4 5.5 7.5 11 15 18.5 22
	400 V (±10%) 50 Hz 380 V (±10%) 60 Hz 480 V (±10%) 60 Hz

- Elektromagnetische Verträglichkeit (*)
 - Störaussendung für Wohnbereich –
 1. Anwendungsbereich: EN 61800-3
 - Elektromagnetische Störfestigkeit in industriellen Umgebungen –
 2. Anwendungsbereich: EN 61800-3
 - Querschnitt des Stromkabels (4-adriges Kabel): mm²
- (*) Im Frequenzbereich zwischen 600 MHz und 1 GHz kann die Anzeige oder die Druckangabe auf der Anzeige in direkter Umgebung (< 1 m von dem Elektronikmodul

entfernt) von Funkübertragungsanlagen, Transmittern oder ähnlichen Geräten gestört werden, die diesen Frequenzbereich ebenfalls nutzen. Die Funktionsweise der Pumpe wird jedoch nicht gestört.

Maße und Rohranschlüsse (Abb. 4).

5.3 Lieferumfang

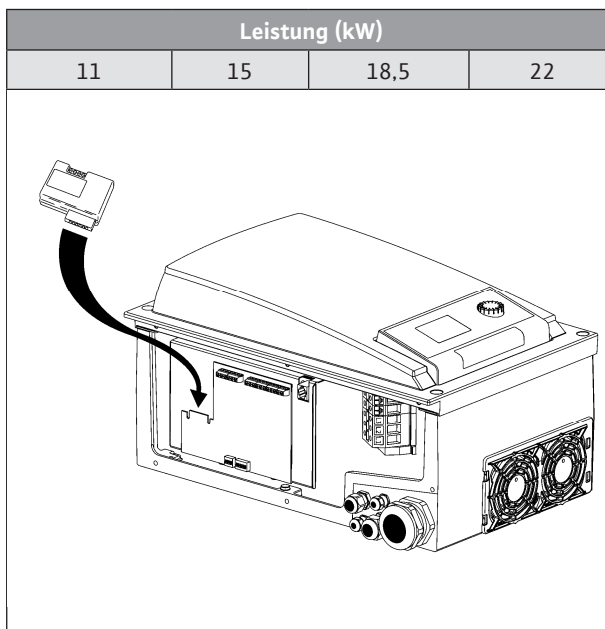
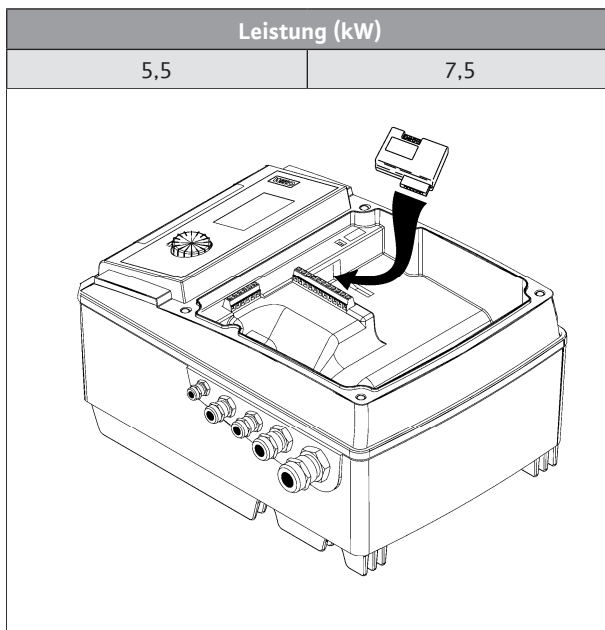
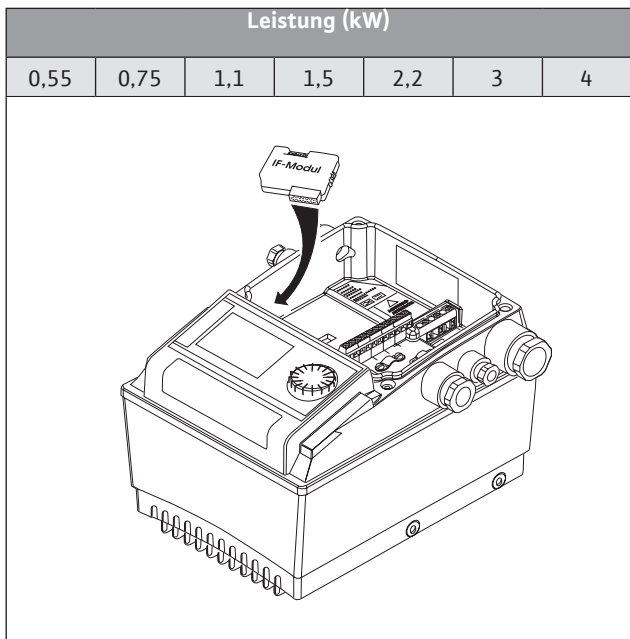
- Mehrstufige Pumpe
- Einbau- und Betriebsanleitung
- Gegenflansch, Schrauben und O-Ringe für PN16-Auslegung.

5.4 Zubehör

Für die Helix-Baureihe ist folgendes Originalzubehör verfügbar:

Bezeichnung	Artikelnr.
2 x Ovalgegenflansche, Edelstahl 1.4301 (PN16 – 1")	4016168
2 x Rundgegenflansche, Edelstahl 1.4404 (PN25 – DN25)	4016165
2 Rund-Gegenflansche aus Stahl (PN25 – DN25)	4016162
4 x Ovalgegenflansche, Edelstahl 1.4301 (PN16 – 1 ^{1/2})	4016169
2 x Rundgegenflansche, Edelstahl 1.4404 (PN25 – DN32)	4016166
2 Rundgegenflansche aus Stahl (PN25 – DN32)	4016163
2 x Ovalgegenflansche, Edelstahl 1.4301 (PN16 – 1 ^{1/2})	4016170
2 x Rundgegenflansche, Edelstahl 1.4404 (PN25 – DN40)	4016167
2 Rundgegenflansche aus Stahl (PN25 – DN40)	4016164
2 x Ovalgegenflansche, Edelstahl 1.4301 (PN16 – 2")	4055063
2 x Rundgegenflansche, Edelstahl 1.4404 (PN25 – DN50)	4038589
2 Rundgegenflansche aus Stahl (PN25 – DN50)	4038588
Bypass-Set 25 bar	4146786
Bypass-Set (mit Manometer 25 bar)	4146788
Grundplatte mit Dämpfern für Pumpen bis 5,5 kW	4157154

- IF-Modul PLR für den Anschluss an den PLR/ Schnittstellenkonverter.
 - IF-Modul LON für den Anschluss an das LONWORKS-Netzwerk. Diese Module werden direkt in die Anschlusschnittstellen des Umrichters gesteckt (siehe Abb. unten).
 - Rückschlagventile (mit Sporn oder Federring für Betrieb mit konstantem Druck).
 - Schutzbausatz gegen Trockenlauf.
 - Sensorbausatz für Druckregulierung (Genauigkeit: ≤ 1 %; Verwendung von zwischen 30 % und 100 % des Messbereichs).
- Wir empfehlen, nur neues Zubehör zu verwenden.



6. Beschreibung und Funktion

6.1 Beschreibung des Produkts

ABB. 1

- 1 – Motorbefestigungsbolzen
- 2 – Kupplungsschutz
- 3 – Gleitringdichtung
- 4 – Hydraulikstufengehäuse
- 5 – Laufrad
- 6 – Pumpenwelle
- 7 – Motor
- 8 – Kupplung
- 9 – Laterne
- 10 – Laufbuchse
- 11 – Flansch
- 12 – Pumpengehäuse
- 13 – Grundplatte

ABB. 2, 3

- 1 – Saugkorb
- 2 – Saugventil der Pumpe
- 3 – Auslassventil der Pumpe
- 4 – Absperrarmatur
- 5 – Ablass- und Vorfüllstopfen
- 6 – Entlüftungs-/Füllstopfen
- 7 – Behälter
- 8 – Fundamentsockel
- 10 – Hebehaken

ABB. A1, A2, A3, A4

- 1 – Schalterblock
- 2 – Drucksensor
- 3 – Behälter
- 4 – Isolierungsventil des Behälters

6.2 Funktion des Produkts

- Helix-Pumpen sind normalsaugende mehrstufige Hochdruck-Pumpen in vertikaler Ausführung mit Inline-Anschlüssen.
- Helix-Pumpen verbinden hocheffiziente Hydraulik und Motoren.
- Alle mit Flüssigkeit in Berührung stehenden Bauteile sind aus Edelstahl gefertigt.
- Bei Modellen, die mit dem schwersten Motor (>40 kg) ausgestattet sind, ermöglicht eine spezielle Kupplung den Austausch der Dichtung ohne vorherigen Abbau des Motors. Eine Kassettdichtung wird verwendet, um die Wartung zu vereinfachen.
- Integrierte spezielle Vorrichtungen zur Handhabung erleichtern die Installation der Pumpe (Abb. 8).

7. Installation und elektrischer Anschluss

Installations- und Elektrikarbeiten dürfen ausschließlich gemäß den örtlichen Vorschriften und nur durch Fachpersonal durchgeführt werden!

**WARNUNG! Verletzungsgefahr!**

Sicherstellen, dass alle geltenden Unfallverhütungsvorschriften eingehalten werden.

**WARNUNG! Gefahr durch elektrische Spannung!**

Gefährdungen durch elektrische Spannung sind auszuschließen.

7.1 Installation

Entpacken Sie die Pumpe und entsorgen Sie die Verpackung unter Beachtung der Umweltvorschriften.

7.2 Installation

Die Pumpe muss an einem trockenen, gut belüfteten und frostfreien Ort installiert werden.

**VORSICHT! Gefahr der Beschädigung der Pumpe!**

Schmutz und Lötlückstände in der Pumpe können ihren Betrieb beeinträchtigen.

- Es wird empfohlen, Schweiß- und Lötarbeiten vor der Installation der Pumpe vorzunehmen.
- Das System muss vor der Installation der Pumpe gründlich gespült werden.
- Zur Erleichterung von Prüf- und Austauscharbeiten

muss die Pumpe an einem leicht zugänglichen Ort aufgestellt werden.

- Zur Erleichterung der Demontage muss bei schweren Pumpen ein Hebehaken (Abb.2, Pos. 10) über der Pumpe installiert werden.

**WARNUNG! Verletzungsgefahr durch heiße Oberflächen!**

Die Pumpe muss so aufgestellt werden, dass Personen während des Betriebs nicht mit der heißen Pumpenoberfläche in Berührung kommen können.

- Pumpe an einem trockenen und frostfreien Ort auf einem ebenen Betonblock aufstellen und das entsprechende Zubehör verwenden. Bringen Sie, sofern möglich, Isolierungsmaterial unter dem Betonblock an (Kork oder verstärkten Gummi), um eine Geräusch- und Vibrationsübertragung auf die Anlage zu vermeiden.

**WARNUNG! Umsturzgefahr!**

Sicherstellen, dass die Pumpe ordnungsgemäß am Boden verschraubt ist.

- Die Pumpe muss an einem leicht zugänglichen Ort aufgestellt werden, um die Inspektion und den Austausch zu erleichtern. Die Pumpe muss vollkommen aufrecht stehend auf einem ausreichend schweren Betonssockel aufgestellt werden.

**VORSICHT! Gefahr durch Fremdkörper innerhalb der Pumpe!**

Sicherstellen, dass vor der Installation alle Schutzkappen des Pumpengehäuses entfernt werden.



HINWEIS: Alle Pumpen werden im Werk auf ihre Hydraulikfunktionen geprüft, daher können sich geringe Restmengen von Wasser in der Pumpe befinden. Aus hygienischen Gründen wird deshalb empfohlen, die Pumpe zu spülen, bevor sie in der Trinkwasserversorgung eingesetzt wird.

- Die Abmessungen für Installation und Anschlüsse werden unter Abschnitt 5.2 beschrieben.
- Pumpe ausschließlich mit dazu geeigneten Hebevorrichtungen und Gurten entsprechend den geltenden Sicherheitsvorschriften für Hubarbeiten anheben. Zum Heben und Fixieren der Pumpe müssen die integrierten Hebehaken verwendet werden.

**WARNUNG! Kippgefahr!**

Wegen des insbesondere bei größeren Pumpen hohen Schwerpunkts besteht akute Kippgefahr. Beim Umgang mit der Pumpe stets auf sichere Fixierung achten.

**WARNUNG! Kippgefahr!**

Die integrierten Hebehaken dürfen nur dann verwendet werden, wenn sie nicht beschädigt sind (z. B. durch Korrosion). Hebehaken ggf. austauschen.

**WARNUNG! Kippgefahr!**

Pumpen niemals an den Motorhaken anheben. Diese sind ausschließlich für das Anheben des Motors vorgesehen.

- Motoren verfügen über Ablauföffnungen für Kondenswasser, die zur Gewährleistung der Schutzklasse IP55 im Werk mit Kunststoffstopfen verschlossen wurden. Beim Einsatz in Räumen mit Klima- oder Kühlanlagen müssen diese Kappen entfernt wer-

den, damit das Kondenswasser ablaufen kann.

7.3 Rohranschluss

- Schließen Sie die Pumpe mithilfe geeigneter Gegenflansche, Bolzen, Muttern und Dichtungen an die Rohre an.



VORSICHT!

Das Anzugsdrehmoment für die Schrauben oder Bolzen darf nicht die in der Tabelle unten angegebenen Werte überschreiten.

Konfiguration PN16 / PN25	
M10 – 20 N.m	M12 – 30 N.m
Konfiguration PN40	
M12 – 50 N.m	M16 – 80 N.m

Die Verwendung von Schlagschraubern ist untersagt.

- Die Flussrichtung des Mediums ist auf dem Typenschild der Pumpe angegeben.
- Die Pumpe muss spannungsfrei mit der Verrohrung verbunden sein. Die Rohre müssen so angebracht werden, dass deren Gewicht nicht auf der Pumpe lastet.
- Die Installation von Absperrventilen auf der Saug- und Druckseite der Pumpe wird empfohlen.
- Durch den Einsatz von Kompensatoren kann die Geräusch- und Vibrationsentwicklung der Pumpe abgeschwächt werden.
- Der Nennquerschnitt des Saugrohrs sollte mindestens der Größe des Pumpenanschlusses entsprechen.
- Zum Schutz der Pumpe gegen Druckschläge wird der Einbau einer Absperrarmatur im Druckrohr empfohlen.
- Beim direkten Anschluss an ein öffentliches Trinkwassersystem muss das Saugrohr zusätzlich mit einer Absperrarmatur und einem Absperrventil ausgerüstet werden.
- Beim indirekten Anschluss über einen Behälter muss das Saugrohr mit einem Saugkorb ausgerüstet werden, um die Pumpe und die Absperrarmatur vor Verunreinigungen zu schützen.

7.4 Motoranschluss für Pumpe mit Lagerträger (ohne Motor)

- Kupplungsschutz abbauen.



HINWEIS: Zum Abbauen des Kupplungsschutzes müssen die Schrauben nicht vollständig gelöst werden.

- Motor mit den im Lieferumfang enthaltenen Schrauben (für Laternen der Größe FT – siehe Produktbeschreibung) oder Schrauben, Muttern und Hilfsmittel (für Laternen der Größe FF –

siehe Produktbeschreibung) an die Pumpe anbringen. Richtigkeit von Leistung und Abmessungen des Motors anhand des Wilo-Katalogs prüfen.



HINWEIS: Die Motorleistung kann entsprechend den Eigenschaften des Mediums angepasst werden. Bei Bedarf bitte den Kundendienst von Wilo kontaktieren.

- Kupplungsschutz schließen, dazu alle im Lieferumfang der Pumpe enthaltenen Schrauben festziehen.

7.5 Elektrische Anschlüsse



WARNUNG! Gefahr durch elektrische Spannung!

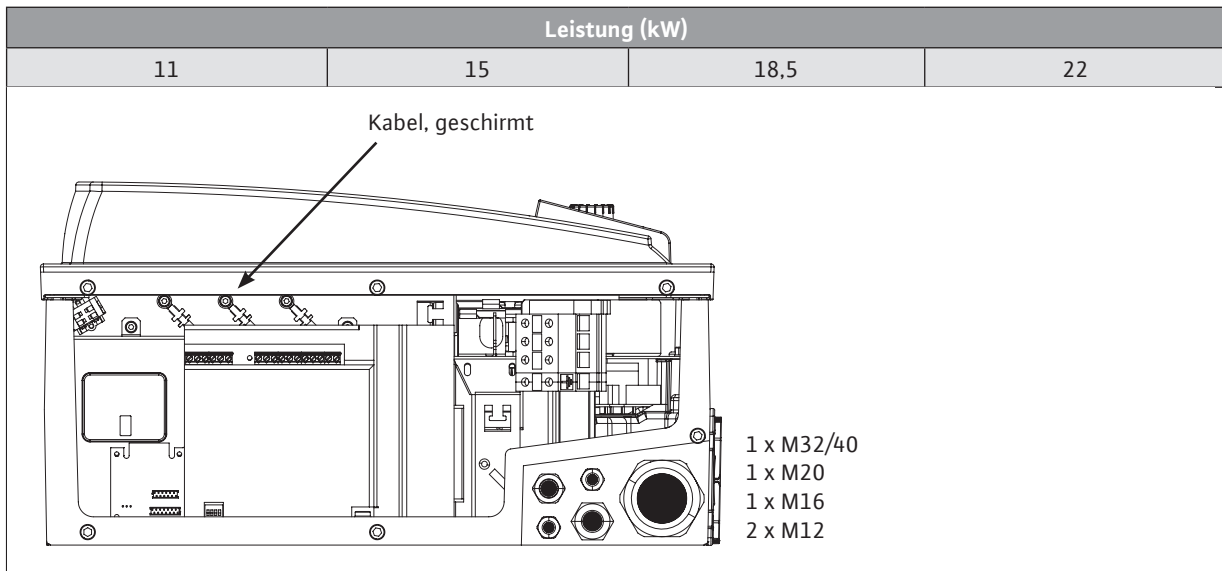
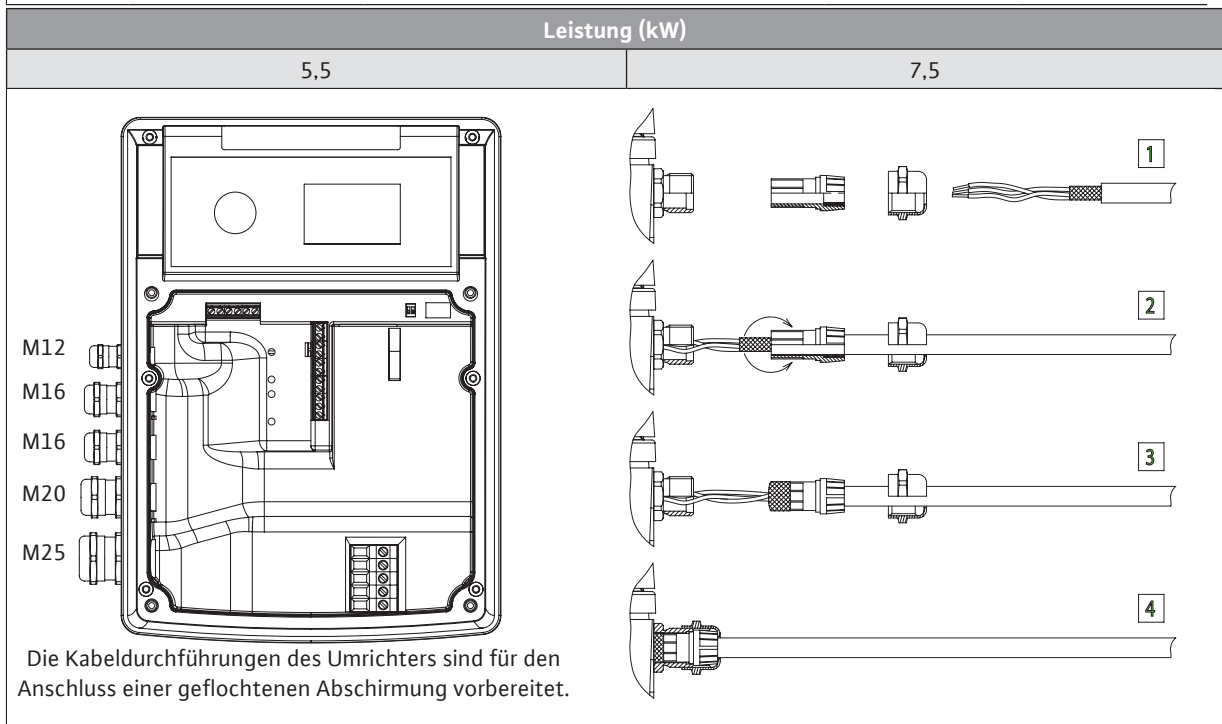
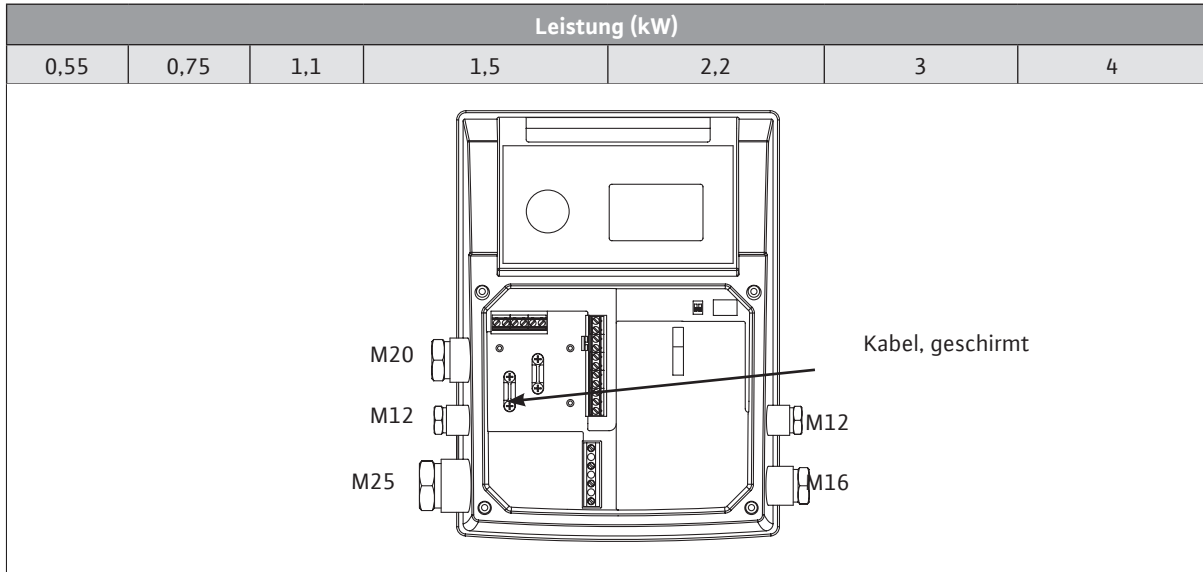
Gefährdungen durch elektrische Spannung sind auszuschließen.

- Elektroarbeiten dürfen ausschließlich von Elektrofachkräften durchgeführt werden!
- Sicherstellen, dass vor dem Herstellen der elektrischen Anschlüsse die Stromversorgung getrennt und gegen unbefugtes Wiedereinschalten gesichert ist.
- Um die Sicherheit bei Installation und Betrieb zu gewährleisten, muss eine ordnungsgemäße Erdung der Pumpe an den Erdungsklemmen der Stromversorgung sichergestellt sein.

- Prüfen, ob Betriebsstrom, -spannung und -frequenz mit den Angaben auf dem Motortypenschild übereinstimmen.
- Die Pumpe muss mit der Stromversorgung über ein Volldrahtkabel verbunden werden, das mit einem geerdeten Steckverbinder oder einem Hauptschalter ausgestattet ist.
- Drehstrommotoren müssen an einem zugelassenen Sicherheitsschalter angeschlossen sein. Der Nennstrom muss mit den elektrischen Daten auf dem Motortypenschild übereinstimmen.
- Das Stromkabel muss so verlegt werden, dass es weder die Rohrleitungen noch das Pumpen- oder Motorgehäuse berührt.
- Die Pumpe und/oder Anlage muss gemäß den örtlichen Vorschriften geerdet sein. Ein Fehlerstrom-Schutzschalter kann zur Erhöhung der Sicherheit verwendet werden.
- Das Stromkabel (3 Phasen + Erdung) muss durch die unten in schwarz dargestellte Kabeldurchführung geführt werden. Nicht genutzte Kabeldurchführungen müssen mit den vom Hersteller mitgelieferten Kappen verschlossen werden.
- Die elektrischen Kennwerte (Frequenz, Spannung, Nennstrom) des Frequenzumrichters sind auf dem Pumpentypenschild angegeben.

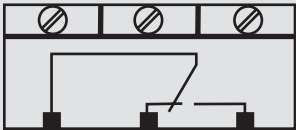
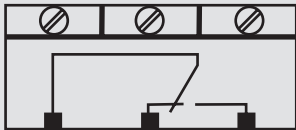
Leistung (kW)														
0,55	0,75	1,1	1,5	2,2	3	4	5,5	7,5	11	15	18,5	22		
M25							M25			M32/M40				

- Das Eingangssignalkabel für Sensor, externen Sollwert, [Ext.off] und [Aux] muss geschirmt sein.



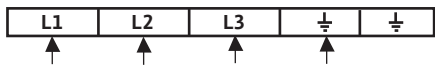
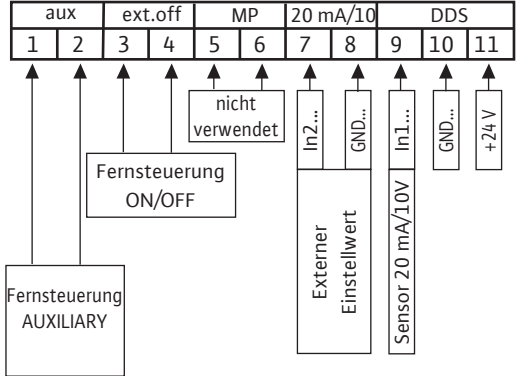
Anschlussklemmenbelegung.

- Schrauben ausbauen und Deckel des Umrichters abnehmen.

Bezeichnung	Zuweisung	Hinweise
L1, L2, L3	Netzspannung	Drehstrom 3 ~ IEC38
PE	Erdungsanschlüsse	0,55 0,75 1,1 1,5 2,2 3 4 5,5 7,5 11 15 18,5 22 x1 x2
IN1	Sensoreingang	Signalart: Spannung (0 – 10 V, 2 – 10 V) Eingangswiderstand: $R_i \geq 10 \text{ k}\Omega$ Signalart: Strom (0 – 20 mA, 4 – 20 mA) Eingangswiderstand: $R_B = 500 \Omega$ Kann im Menü „Service“ <5.3.0.0> eingestellt werden
IN2	Eingang externer Sollwert	Signalart: Spannung (0 – 10 V, 2 – 10 V) Eingangswiderstand: $R_i \geq 10 \text{ k}\Omega$ Signalart: Strom (0 – 20 mA, 4 – 20 mA) Eingangswiderstand: $R_B = 500 \Omega$ Kann im Menü „Service“ <5.4.0.0> eingestellt werden
GND (x2)	Erdungsanschlüsse	Für beide Eingänge IN1 und IN2
+24 V	Gleichspannung für den Sensor	Höchstlast: 60 mA Die Spannung ist kurzschlussicher.
Aux	Regeleingang (Zusatzeingang) „Vorrang Aus“ für einen externen potenzialfreien Schalter	Die Pumpe kann an-/ausgeschaltet werden über den externen potenzialfreien Kontakt. Dieser Eingang ist vorgesehen für Zusatzfunktionen, z.B. Trockenlaufsensor o.ä.
Ext. off	Steuereingang (ON/OFF) „Vorrang Aus“ für einen externen potenzialfreien Schalter	Die Pumpe kann an-/ausgeschaltet werden über den externen potenzialfreien Kontakt. Bei Systemen mit einer hohen Schalthäufigkeit (> 20 Schaltzyklen pro Tag) muss die Ein-/Ausschaltung über den Eingang „Ext. off“ erfolgen.
SBM	Relais für das Signal für „Verfügbarkeit“ 	Im Normalbetrieb ist dieses Relais aktiviert, wenn die Pumpe in Betrieb oder betriebsbereit ist. Wenn eine Störung auftritt oder die Netzspannung unterbrochen wird (die Pumpe stoppt), wird das Relais deaktiviert. Die Verfügbarkeit der Pumpe wird an den Schaltschrank signalisiert. Kann im Menü „Service“ <5.7.6.0> eingestellt werden Kontaktbelastung: Minimum: 12 V Gleichstrom, 10 mA Maximum: 250 V Wechselstrom, 1 A
SSM	Relais für das Signal für „Störungen“ 	Wenn aufeinander folgende Störungen derselben Art entdeckt werden (von 1 bis 6, je nach Schwere), stoppt die Pumpe und dieses Relais wird aktiviert (bis zu einem manuellen Eingriff). Kontaktbelastung: Minimum: 12 V Gleichstrom, 10 mA Maximum: 250 V Wechselstrom, 1 A
PLR	Anschlussklemmen an der Schnittstelle PLR	Das optionale IF-Modul PLR muss in den Multiplug im Schaltbereich des Wandlers gesteckt werden. Der Anschluss ist verpolungssicher.
LON	Anschlussklemmen an der Schnittstelle LON	Das optionale IF-Modul LON muss in den Multiplug im Schaltbereich des Wandlers gesteckt werden. Der Anschluss ist verpolungssicher.



HINWEIS: Die Anschlussklemmen IN1, IN2, GND und Ext. Off erfüllen die Anforderung der „sicheren Isolierung“ (gemäß EN61800-5-1) an den Netzanschlussklemmen und den SBM- und SSM-Anschlussklemmen (und umgekehrt).

Netzanschluss	Leistungsklemmen
<p>4-adriges Kabel an die Leistungsklemmen anschließen (Phasen + Erdung)</p>	
Anschluss der Ein-/Ausgänge	Eingangs-/Ausgangsklemmen
<ul style="list-style-type: none"> Das Eingangskabel für Sensor, externen Sollwert, [Ext.off] und [Aux] muss geschirmt sein. 	
<ul style="list-style-type: none"> Über die Fernsteuerung kann die Pumpe (potenzialfreier Kontakt) an- und abgeschaltet werden. Diese Funktion hat Priorität über die anderen Funktionen. Diese Fernsteuerung kann durch Überbrückung der Klemmen (3 und 4) deaktiviert werden. 	<p>Beispiel: Schwimmerschalter, Druckmessgerät für den Trockenbetrieb o. ä.</p>

Anschluss „Drehzahlregelung“	
<p>Manuelle Einstellung der Frequenz:</p>	
<p>Einstellung der Frequenz durch externe Steuerung:</p>	
Anschluss „Konstanter Druck“ oder „Variabler Druck“	
<p>Regulierung über einen Drucksensor: • 2-adrig ([20 mA/10 V] / +24 V) • 3-adrig ([20 mA/10 V] / 0 V / +24 V) und Sollwerteinstellung über den Drehknopf</p>	
<p>Regulierung über einen Drucksensor: • 2-adrig ([20 mA/10 V] / +24 V) • 3-adrig ([20 mA/10 V] / 0 V / +24 V) und Sollwerteinstellung über den externen Einstellwert</p>	
Anschluss „P.I.D.-Steuerung“	
<p>Steuerung über einen Sensor (Temperatur, Durchfluss usw.): • 2-adrig ([20 mA/10 V] / +24 V) • 3-adrig ([20 mA/10 V] / 0 V / +24 V) und Sollwerteinstellung über den Drehknopf</p>	
<p>Steuerung über einen Sensor (Temperatur, Durchfluss usw.): • 2-adrig ([20 mA/10 V] / +24 V) • 3-adrig ([20 mA/10 V] / 0 V / +24 V) und Sollwerteinstellung über den externen Einstellwert</p>	



GEFAHR! Lebensgefahr!

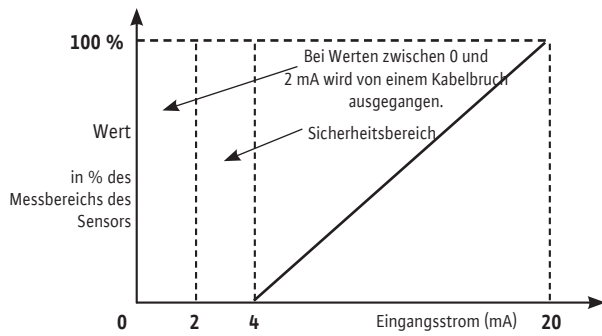
Lebensgefährliche Spannung an den Kontakten im Falle einer Entladung des Umrichtercondensators.

- Nach dem Abschalten der Stromversorgung und vor dem Durchführen von Arbeiten am Umrichter 5 Minuten warten.
- Sicherstellen, dass alle elektrischen Anschlüsse und Kontakte spannungsfrei sind.
- Anschlussklemmen auf korrekte Belegung prüfen.
- Pumpe und Anlage auf korrekte Erdung prüfen.

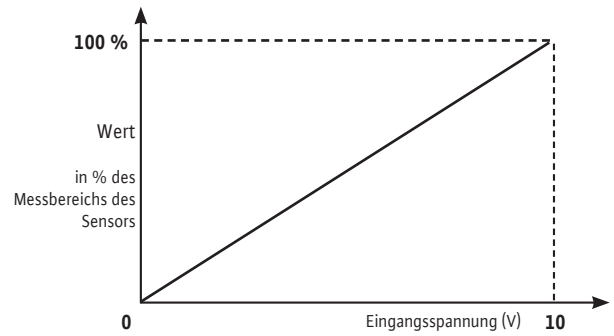
Steuerkurven

IN1: Eingangssignale im Modus „Konstanter Druck“, „Variabler Druck“ und „P.I.D.-Steuerung“

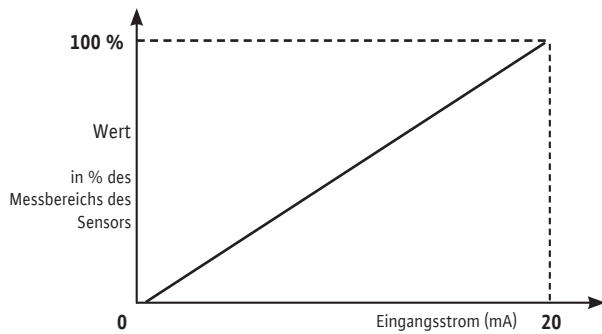
Sensorsignal 4 – 20 mA



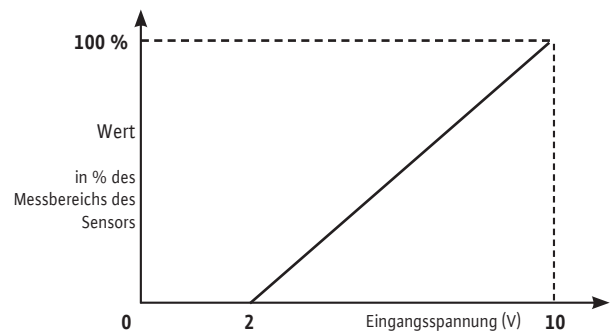
Sensorsignal 0 – 10 V



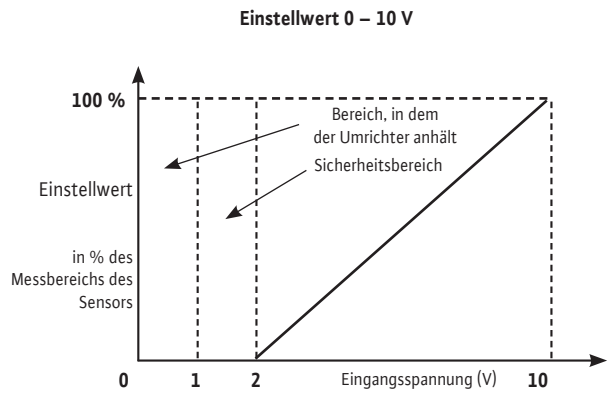
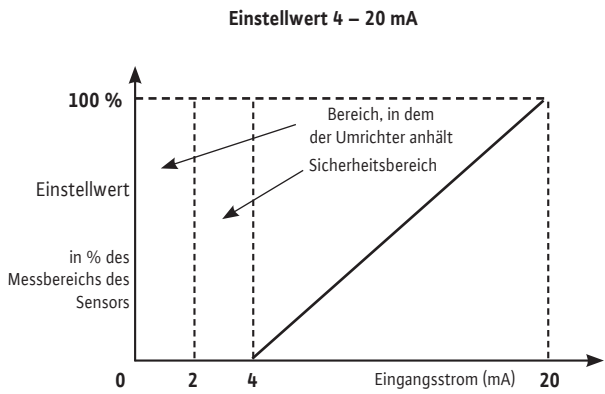
Sensorsignal 0 – 20 mA



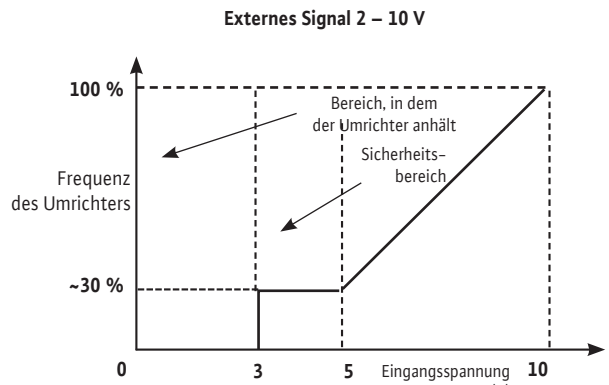
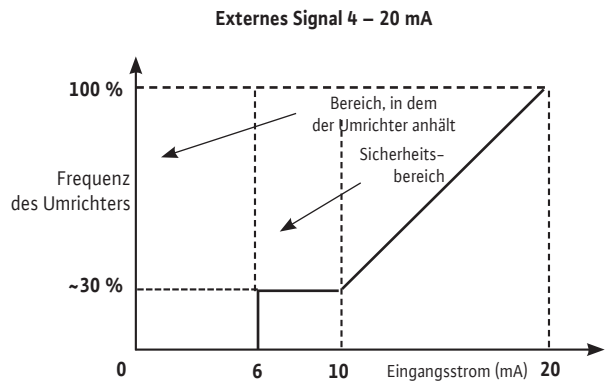
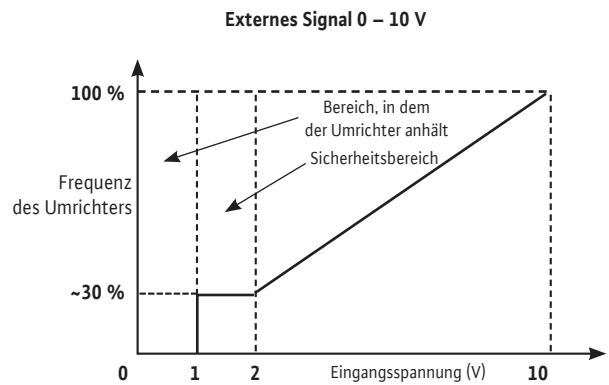
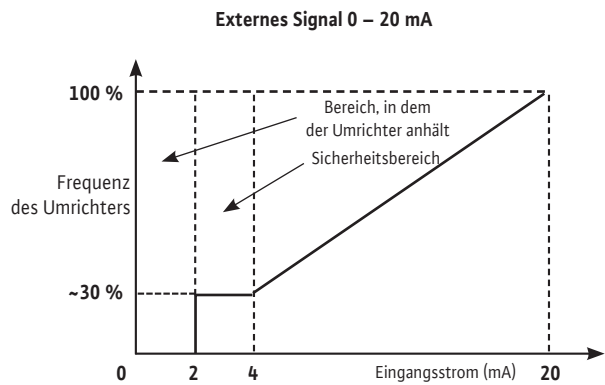
Sensorsignal 2 – 10 V



IN2: Eingangssignal der externen Steuerung des Einstellwerts im Modus „Konstanter Druck“, „Variabler Druck“ und „P.I.D.-Steuerung“



IN2: Eingangssignal der externen Frequenzsteuerung im Modus „Drehzahlregelung“



8. Inbetriebnahme

8.1 System füllen und entlüften



VORSICHT! Gefahr der Beschädigung der Pumpe!

Die Pumpe darf nie trocken in Betrieb genommen werden.

Sicherstellen, dass das System befüllt ist, bevor die Pumpe gestartet wird.

8.1.1 Entlüften – Betrieb mit ausreichend hohem Vordruck (Abb. 3)

- Beide Absperrventile (2, 3) schließen.
- Entlüftungsstopfen (6a) herausdrehen.
- Saugseitiges Absperrventil (2) langsam öffnen und Pumpe vollständig füllen.
- Entlüftungsstopfen schließen, sobald die Luft vollständig entwichen ist und gepumpte Flüssigkeit auszutreten beginnt (6a).



WARNUNG!

Wenn die geförderte Flüssigkeit heiß ist und unter hohem Druck steht, kann die am Entlüftungsstopfen austretende Flüssigkeit Verbrennungen oder andere Verletzungen verursachen.

- Saugseitiges Absperrventil vollständig öffnen (2).
- Pumpe starten und prüfen, ob die Flussrichtung mit der Angabe auf dem Pumpentypenschild übereinstimmt. Andernfalls tauschen Sie zwei Phasen im Klemmkasten aus.



VORSICHT! Eine falsche Flussrichtung führt zu einer schlechten Pumpenleistung und kann die Kupplung beschädigen.

- Druckseitiges Absperrventil (3) öffnen.

8.1.2 Entlüften – Pumpe im Saugbetrieb (Abb. 2)

- Druckseitiges Absperrventil (3) schließen.
- Saugseitiges Absperrventil (2) öffnen.
- Füllstopfen (6b) ausbauen.
- Entlüftungsstopfen (5b) teilweise öffnen.
- Pumpe und Saugrohr füllen.
- Sicherstellen, dass keine Luft zwischen Pumpe und Saugrohr eingeschlossen ist. System füllen, bis keine Luft mehr enthalten ist.
- Füllstopfen mit Entlüftungsstopfen (6b) schließen.
- Pumpe starten und prüfen, ob die Flussrichtung mit der Angabe auf dem Pumpentypenschild übereinstimmt. Andernfalls tauschen Sie zwei Phasen im Klemmkasten aus.



VORSICHT! Eine falsche Flussrichtung führt zu einer schlechten Pumpenleistung und kann die Kupplung beschädigen.

- Druckseitiges Absperrventil (3) etwas öffnen.
- Entlüftungsstopfen vom Füllstopfen abschrauben, damit die Luft entweichen kann (6a).
- Entlüftungsstopfen schließen, sobald keine Luft mehr entweicht und gepumpte Flüssigkeit auszutreten beginnt.



WARNUNG!

Wenn die geförderte Flüssigkeit heiß ist und unter hohem Druck steht, kann die am Entlüftungsstopfen austretende Flüssigkeit Verbrennungen oder andere Verletzungen verursachen.

- Druckseitiges Absperrventil (3) vollständig öffnen.
- Entlüftungsstopfen (5a) schließen.

8.2 Pumpe starten



VORSICHT! Gefahr der Beschädigung der Pumpe!

Die Pumpe darf nicht mit Nullfördermenge laufen (geschlossenes Druckventil).



WARNUNG! Verletzungsgefahr!

Die Kupplung darf nur betrieben werden, wenn die Kupplungsschutzvorrichtungen korrekt angebaut und mit allen dazu vorgesehenen Schrauben befestigt sind.



WARNUNG! Hoher Geräuschpegel!

Hochleistungspumpen können einen sehr hohen Geräuschpegel verursachen. Bei längerem Aufenthalt in der Nähe der Pumpe entsprechende Schutzausrüstung verwenden.



WARNUNG!

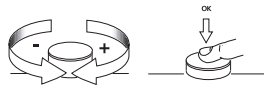
Die Anlage muss so ausgelegt sein, dass im Falle eines Flüssigkeitsaustritts (z. B. durch Ausfall der Gleitringdichtung) niemand verletzt wird.

8.3 Betrieb mit Frequenzumrichter

8.3.1 Steuerungselemente

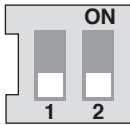
Der Umrichter wird mit den folgenden Elementen gesteuert:

Drehknopf



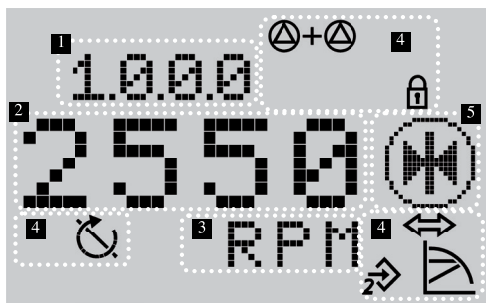
- Zur Auswahl von Parametern den Drehknopf nach rechts in Richtung „+“ oder nach links in Richtung „-“ drehen.
- Zur Bestätigung der Einstellung den Drehknopf kurz drücken.

Schalter



- Dieser Umrichter verfügt über einen Block mit zwei Schaltern mit jeweils zwei Stellungen (Abb. A1, Pos. 1):
- Schalter 1 schaltet um zwischen Modus „BETRIEB“ [Schalter 1 -> OFF] und Modus „SERVICE“ [Schalter 1 -> ON]. In der Stellung „BETRIEB“ kann der gewählte Modus ablaufen und der Zugang zur Parametereingabe wird verhindert (normaler Betrieb). Die Stellung „SERVICE“ wird für die Eingabe von Parametern der verschiedenen Betriebsschritte verwendet.
- Schalter 2 wird für die Deaktivierung bzw. Aktivierung der „Zugangssperre“ verwendet (siehe Abschnitt 8.5.3).

8.3.2 Aufbau des Displays



Pos.	Beschreibung
1	Menünummer
2	Angezeigter Wert
3	Angezeigte Einheit
4	Standardsymbole
5	Angezeigtes Piktogramm

8.3.3 Beschreibung der Standardsymbole

Symbol	Beschreibung
	Betrieb im Modus „Drehzahlregelung“.
	Betrieb im Modus „Konstanter Druck“ oder „P.I.D.-Steuerung“.
	Betrieb im Modus „Variabler Druck“ oder „P.I.D.-Steuerung“
	Zugangssperre Wenn dieses Symbol erscheint, können aktuelle Einstellungen oder Messungen nicht verändert werden. Die angezeigten Informationen können nur gelesen werden.
	BMS (Building Management System) PLR oder LON ist aktiv.
	Pumpe ist in Betrieb.
	Pumpe ist angehalten.

8.3.4 Display

Statusanzeige auf dem Display

- Die Statusanzeige ist die Standardanzeige auf dem Display. Der aktuell eingestellte Sollwert wird angezeigt. Die Grundeinstellungen werden durch Symbole angezeigt.





Beispiel für die Statusanzeige auf dem Display



HINWEIS: Wenn in einem der Menüs der Drehknopf nicht innerhalb von 30 Sekunden betätigt wird, schaltet das Display zur Statusanzeige zurück. Die Änderung wird dann nicht übernommen.

Navigationselement

- Die Umrichterfunktionen werden über das Menü aufgerufen. Jedem Menü und Untermenü ist eine Nummer zugewiesen.
- Zum Navigieren durch die Menüebenen den Drehknopf drehen (z. B. 4000 -> 5000).
- Blinkende Elemente (Wert, Menünummer, Symbol oder Piktogramm) zeigen an, dass ein neuer Wert, eine neue Menünummer oder eine neue Funktion eingestellt werden können.

Symbol	Beschreibung
	Wenn der Pfeil erscheint: • Durch Drücken des Drehknopfs ein Untermenü aufrufen (z. B. 4000 -> 4100).
	Wenn der Pfeil „zurück“ erscheint: • Durch Drücken des Drehknopfs die nächst höhere Menüebene aufrufen (z. B. 4150 -> 4100).

8.3.5 Menübeschreibung

Liste (Abb. A5)

<1.0.0.0>

Stellung	Schalter 1	Beschreibung
BETRIEB	OFF	Einstellung des Sollwertes, in beiden Fällen möglich.
SERVICE	ON	

- Zum Einstellen des Sollwertes den Drehknopf drehen. Das Display wechselt in das Menü <1.0.0.0> und der Sollwert fängt an zu blinken. Durch erneutes Drehen (oder Betätigung der Pfeile) kann der Wert erhöht oder verringert werden.
- Zum Bestätigen der Änderung den Drehknopf drücken, das Display wechselt dann zur Statusanzeige zurück.

<2.0.0.0>

Stellung	Schalter 1	Beschreibung
BETRIEB	OFF	Nur Anzeige der Betriebsarten.
SERVICE	ON	Einstellungen für Betriebsarten.

- Folgende Betriebsarten stehen zur Verfügung: „Drehzahlregelung“, „Konstanter Druck“, „Variabler Druck“ und „P.I.D.-Steuerung“.

<3.0.0.0>

Stellung	Schalter 1	Beschreibung
BETRIEB	OFF	Pumpe ON/OFF
SERVICE	ON	

<4.0.0.0>

Stellung	Schalter 1	Beschreibung
BETRIEB	OFF	Nur Lesemodus für das Menü „Information“
SERVICE	ON	

- Das Menü „Information“ zeigt die Mess-, Geräte- und Betriebsdaten an (Abb. A6).

<5.0.0.0>

Stellung	Schalter 1	Beschreibung
BETRIEB	OFF	Nur Lesemodus für das Menü „Service“
SERVICE	ON	Einstellungen im Menü „Service“.

- Das Menü „Service“ ermöglicht die Einstellung der Umrichterparameter.

<6.0.0.0>

Stellung	Schalter 1	Beschreibung
BETRIEB	OFF	Anzeige der Fehlerseite.
SERVICE	ON	

- Falls eine oder mehrere Störungen auftreten, wird die Störungsseite angezeigt. Der Buchstabe „E“ und ein dreistelliger Code werden angezeigt (siehe Abschnitt 11).

<7.0.0.0>

Stellung	Schalter 1	Beschreibung
BETRIEB	OFF	Anzeige des Symbols für „Zugangssperre“.
SERVICE	ON	

- Die „Zugangssperre“ ist verfügbar, wenn der Schalter 2 auf ON steht.



VORSICHT! Gefahr von Sachschäden!

Falsche Einstellungen können zu Störungen im Pumpenbetrieb führen, die Sachschäden an der Pumpe oder Anlage verursachen können.

- Einstellungen im Modus „SERVICE“ sollten nur während der Inbetriebsetzung und ausschließlich von qualifizierten Fachkräften vorgenommen werden.

Abb. A5

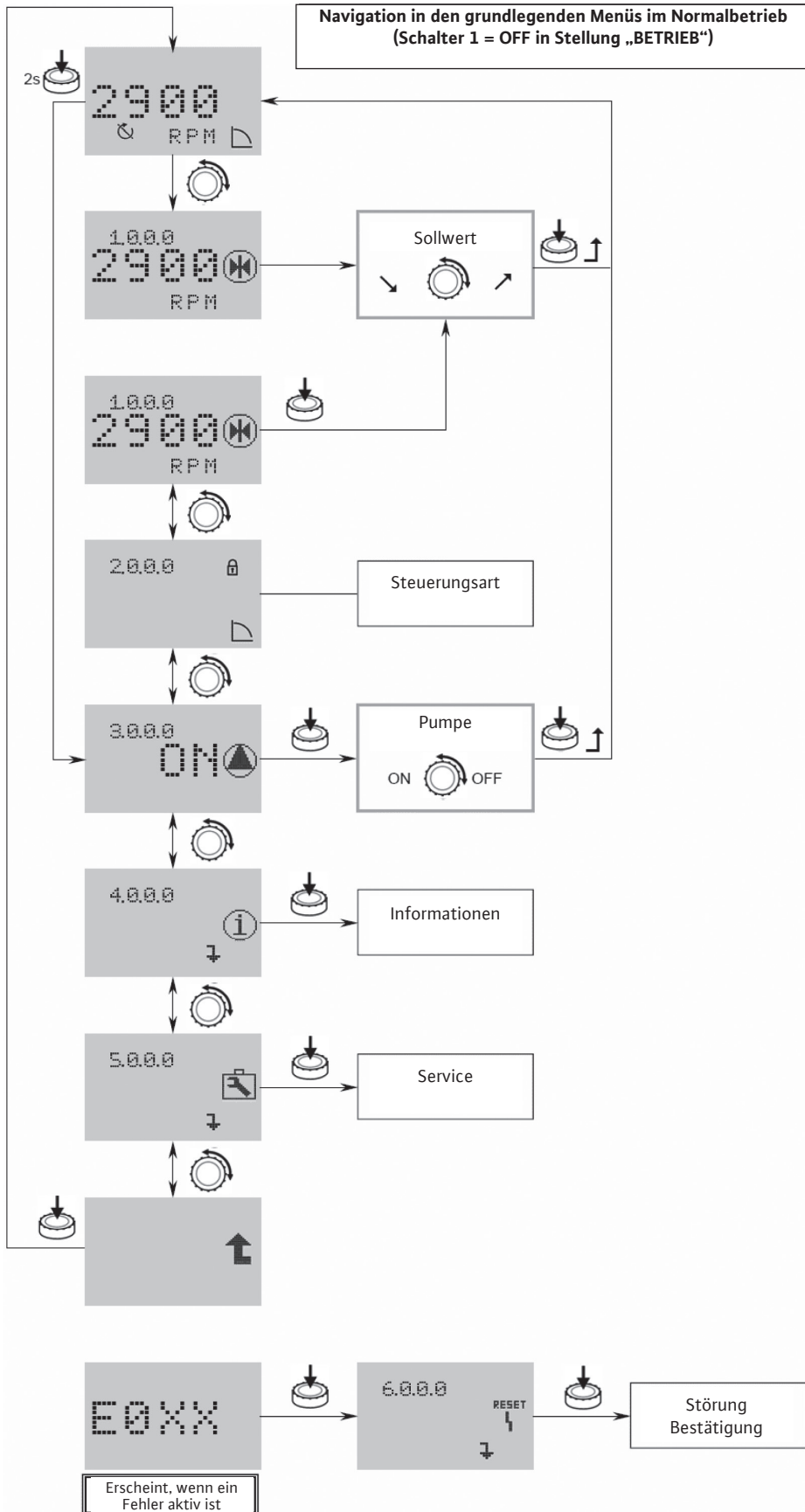
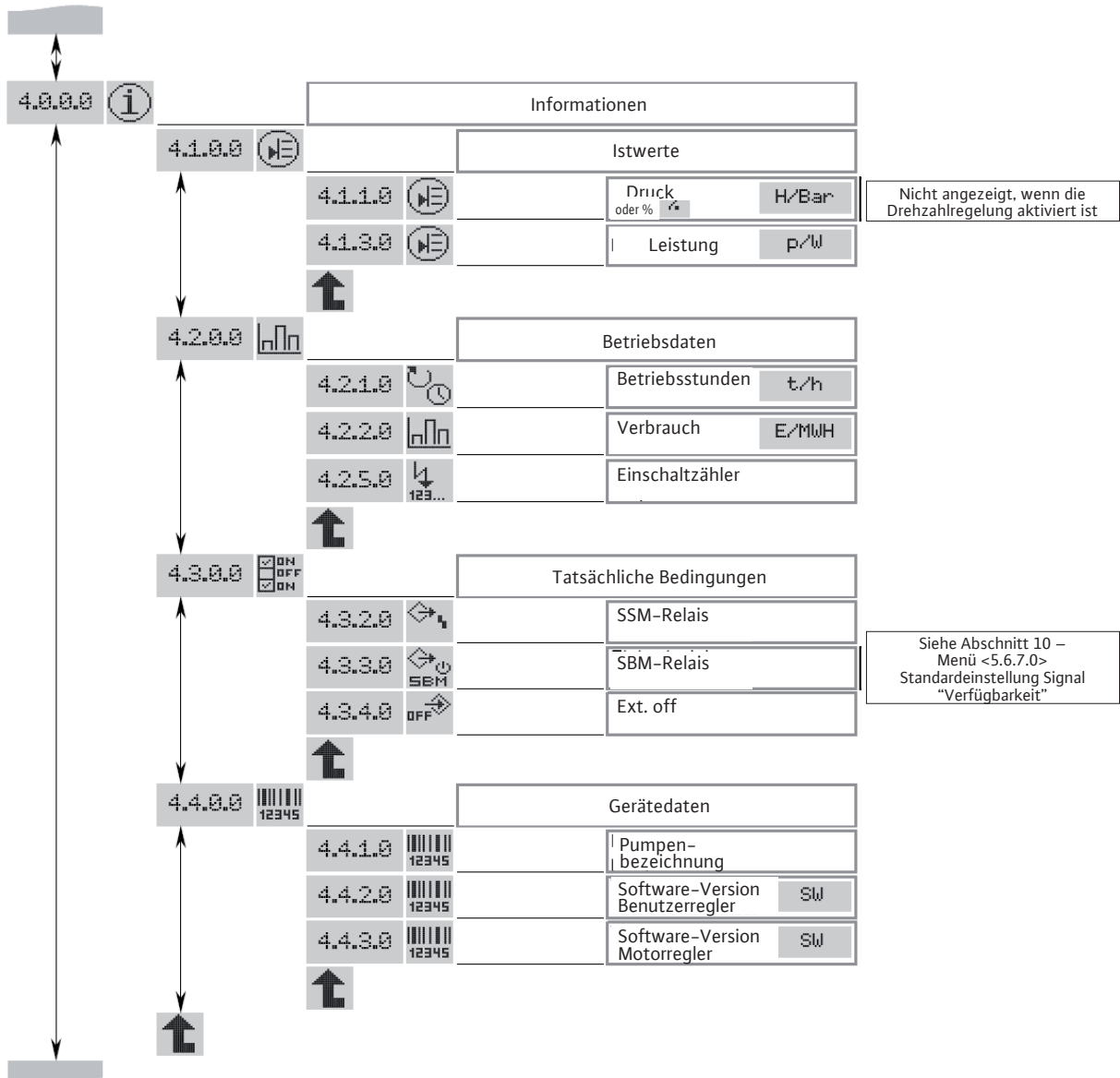


Abb. A6

Navigation im Menü <4.0.0.0> „Informationen“



Parametrierung der Menüs <2.0.0.0> und <5.0.0.0>

Im Modus „SERVICE“ können die Menüparameter <2.0.0.0> und <5.0.0.0> geändert werden.

Die folgenden zwei Einstellungsmodi sind verfügbar:

- der „ **Easy Mode**“ für den schnellen Zugang zu den 3 Betriebsarten.
- der „ **Expert Mode**“ für den Zugang zu allen verfügbaren Parametern.
- Schalter 1 auf ON stellen (Abb. A1, Pos. 1).
- Der Modus „SERVICE“ wird aktiviert.
Das Symbol in der Statusanzeige im Display blinkt (Abb. A7).

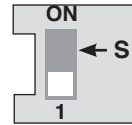
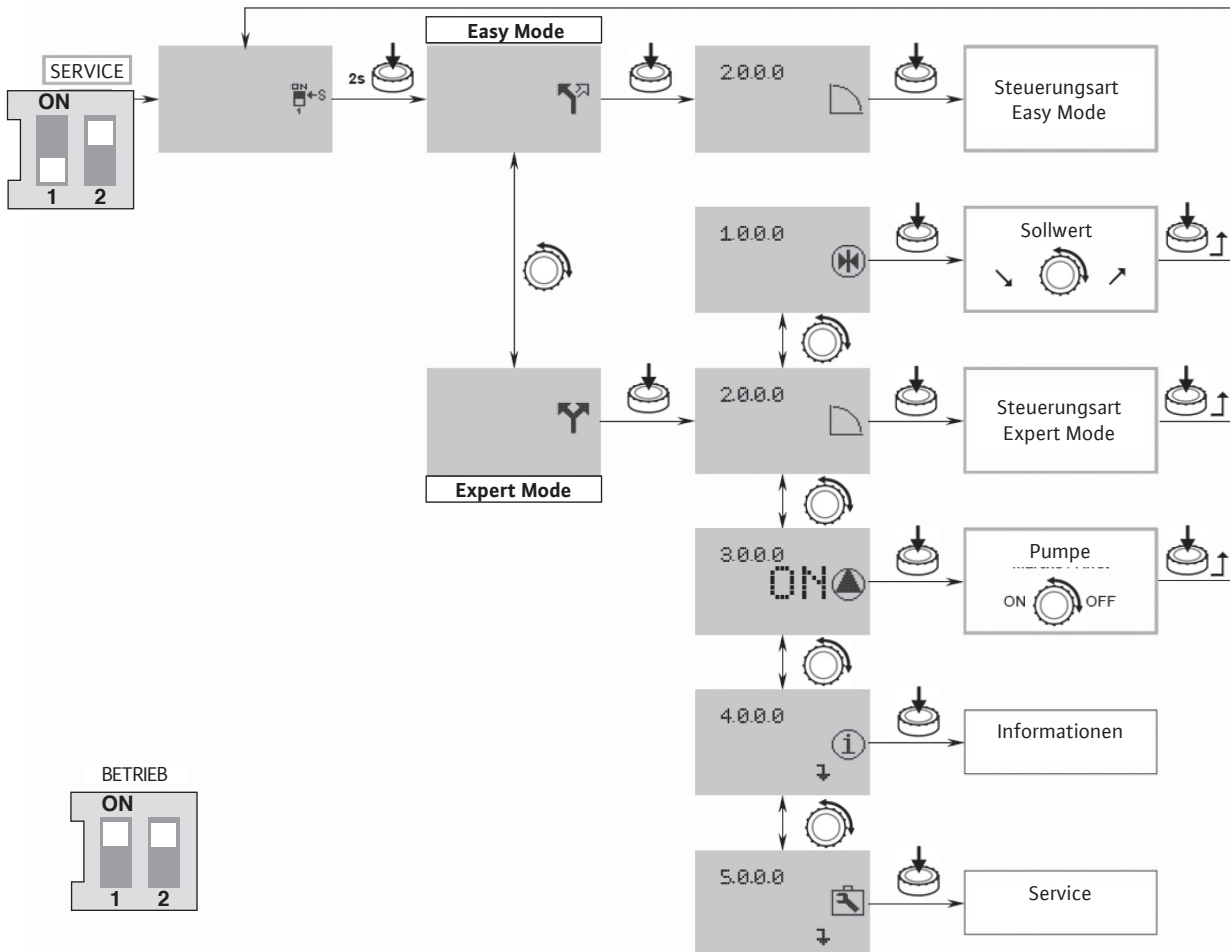


Abb. A7



Easy Mode

- Innerhalb von 2 Sekunden den Drehknopf drücken. Das Symbol „ Easy Mode“ wird angezeigt (Abb. A7).
- Zum Bestätigen der Auswahl den Drehknopf drücken. Das Display wechselt zum Menü <2.0.0.0>.



Der „ Easy Mode“ ermöglicht die schnelle Einstellung der 3 Betriebsarten (Abb. A8)

- „Drehzahlregelung“
- „Konstanter Druck“/„Variabler Druck“
- „P.I.D.-Steuerung“
- Nach erfolgter Einstellung den Schalter 1 auf OFF stellen (Abb. A1, Pos. 1).

Expert Mode

- Innerhalb von 2 Sekunden den Drehknopf drücken. In den Expert Mode wechseln, das Symbol „Expert Mode“ erscheint (Abb. A7).
- Zum Bestätigen der Auswahl den Drehknopf drücken. Das Display wechselt zum Menü <2.0.0.0>.



Zuerst die Betriebsart im Menü <2.0.0.0> wählen.

- „Drehzahlregelung“
- „Konstanter Druck“/„Variabler Druck“
- „P.I.D.-Steuerung“

Im Menü <5.0.0.0> besteht im Expert Mode Zugang zu allen Umrichterparametern (Abb. A9).

- Nach erfolgter Einstellung den Schalter 1 auf OFF stellen (Abb. A1, Pos. 1).

Abb. A8

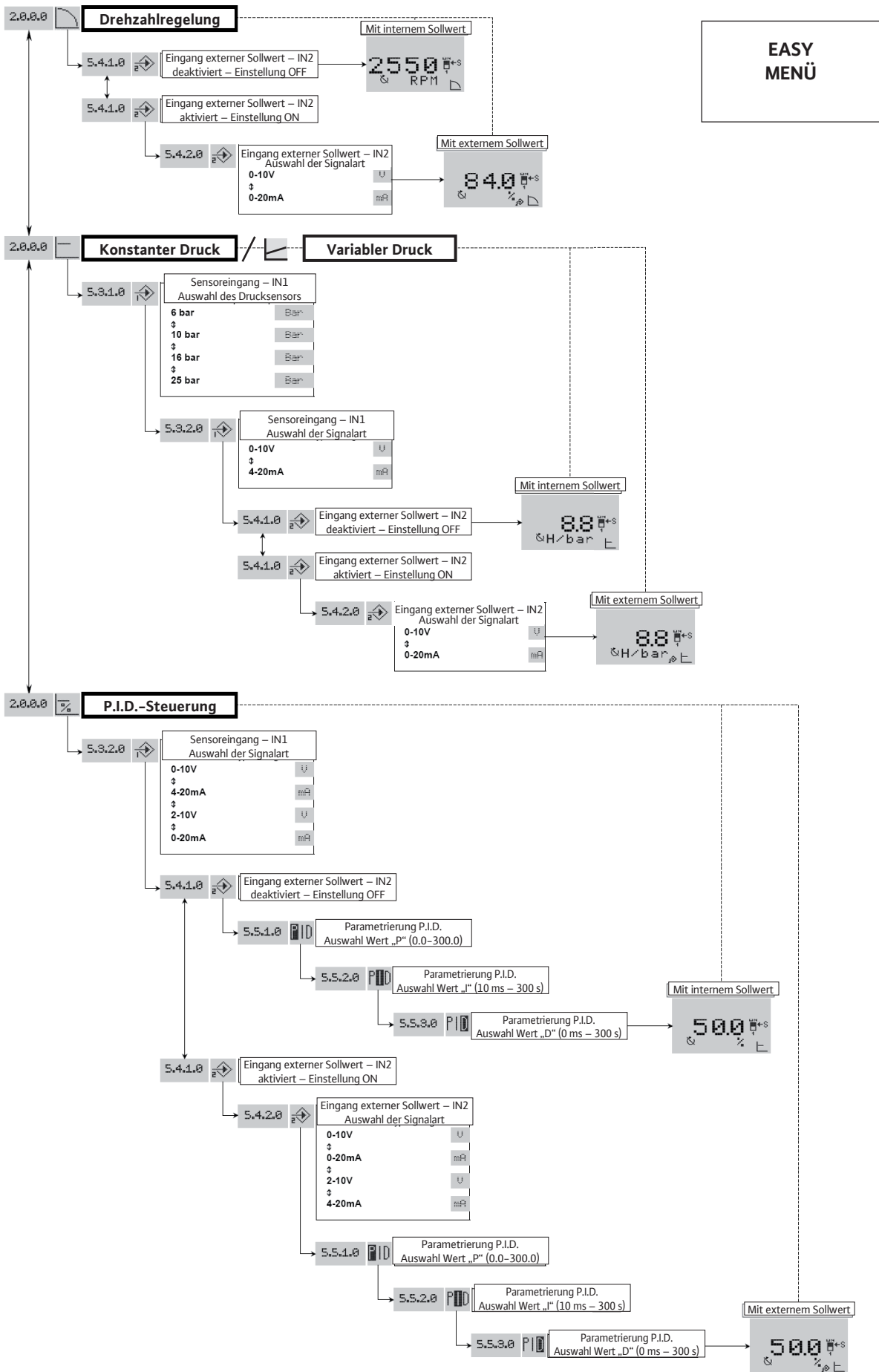
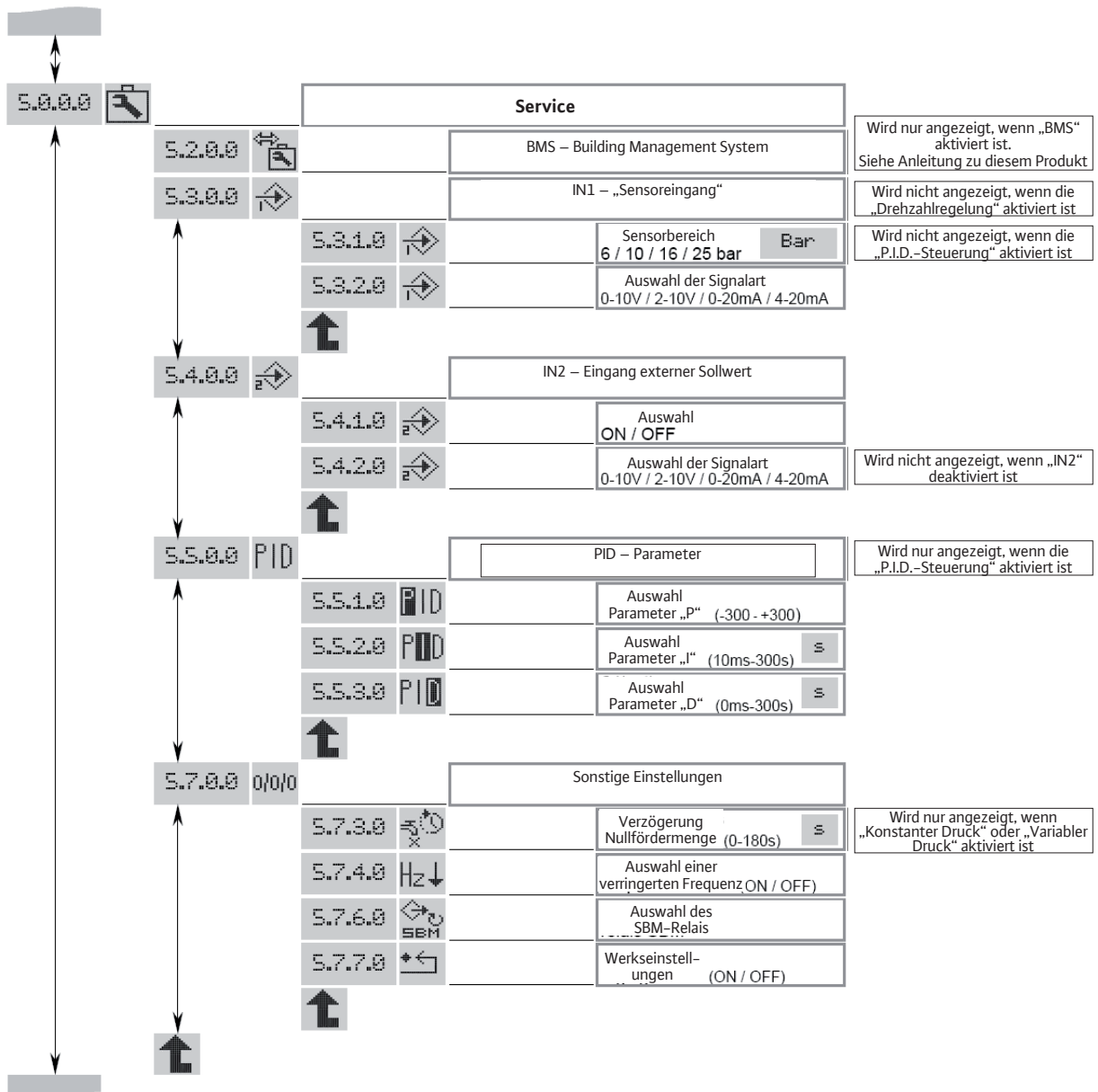


Abb. A9

**EXPERTEN
MENÜ**



Zugangssperre

Um die Einstellungen der Pumpe zu sperren, können Sie die „Zugangssperre“ verwenden.

Diese wird wie folgt ein- oder ausgeschaltet:

- Schalter 2 auf die Position ON stellen (Abb. A1, Pos. 1). Das Menü <7.0.0.0> wird angezeigt.
- Zugangssperre durch Drehen des Drehknopfs ein- oder ausschalten. Der aktuelle Status der Verriegelung wird mit den folgenden Symbolen angezeigt:



Verriegelung aktiv: Die Parameter sind gesperrt, es besteht ausschließlich ein Lesezugang zu den Menüs.



Verriegelung inaktiv: Die Parameter können geändert werden, es besteht Zugang zu den Menüs, um Einstellungen vorzunehmen.

- Schalter 2 auf die Position OFF stellen (Abb. A1, Pos. 1). Das System wechselt wieder in die Statusanzeige.

8.3.6 Einstellungen



HINWEIS: Wenn die Pumpe als Einzelteil und nicht in einer von uns montierten Anlage geliefert wird, ist standardmäßig der Modus „Drehzahlregelung“ konfiguriert.

Modus „Drehzahlregelung“ (Abb. 2, 3)

Frequenz manuell oder durch externe Steuerung einstellen:

- Für die Inbetriebnahme wird eine Motordrehzahl von 2400 U/min empfohlen.

Modus „Konstanter Druck“ und „Variabler Druck“ (Abb. A2, A3, A7)

Regelung über einen Drucksensor und Sollwert (intern oder extern). Im Modus „Variabler Druck“ deaktivieren Sie die Verzögerung Nullfördermenge in Menü 5.7.3.0.

- Durch Hinzufügen eines Drucksensors (mit Behälter; Sensorsatz als Zubehör geliefert) kann eine Druckregelung an der Pumpe vorgenommen werden (ohne Wasser im Behälter, den Behälter mit einem um 0,3 bar unter dem Druckregelwert der Pumpe liegenden Druck beaufschlagen).
- Die Präzision des Sensors muss ≤ 1 % sein, der Sensor sollte zwischen 30 % und 100 % des Messbereichs eingesetzt werden. Der Behälter hat ein Nutzvolumen von mindestens 8 l.
- Für die Inbetriebnahme wird ein Einstellwert für den Druck von 60 % des Höchstwertes empfohlen.

Modus „P.I.D.-Steuerung“

Regelung über einen Sensor (Temperatur, Durchfluss, o. ä) mittels P.I.D.-Steuerung und Sollwert (intern oder extern).

9. Wartung

Wartungsarbeiten dürfen ausschließlich von autorisierten Wartungstechnikern durchgeführt werden!



WARNUNG! Gefahr durch elektrische Spannung!

Gefährdungen durch elektrische Spannung sind auszuschließen.

Sicherstellen, dass vor dem Durchführen von Arbeiten am elektrischen System die Stromversorgung abgeschaltet und gegen unbefugtes Wiedereinschalten gesichert wurde.



WARNUNG! Verbrühungsgefahr!

Im Falle von hohen Wassertemperaturen und hohen Systemdrücken die saug- und druckseitigen Absperrventile der Pumpe schließen. Pumpe abkühlen lassen.

- Diese Pumpen sind wartungsarm. Dennoch wird alle 15.000 Betriebsstunden eine regelmäßige Überprüfung empfohlen.
- Bei manchen Modellen kann die Gleitringdichtung dank ihrer Ausführung als Kassettendichtung leicht ausgetauscht werden. Wenn die Gleitringdichtung korrekt ausgerichtet ist, setzen Sie den Justierkeil in das Gehäuse ein (Abb. 6).
- Die Pumpe muss sich zu jeder Zeit in einem vollständig gereinigten Zustand befinden.
- Zur Verhinderung von Frostschäden müssen Pumpen, die während Frostphasen nicht verwendet werden, entleert werden: Absperrventile schließen, dann Ablass-/Vorfüllstopfen und Entlüftungstopfen vollständig öffnen.
- Service life : 10 years depending on the operating conditions and whether all requirements described in the operation manual have been met.

10. Störungen, Ursachen und Beseitigung



WARNUNG! Gefahr durch elektrische Spannung!

Gefährdungen durch elektrische Spannung sind auszuschließen. Sicherstellen, dass vor dem Durchführen von Arbeiten am elektrischen System die Stromversorgung abgeschaltet und gegen unbefugtes Wiedereinschalten gesichert wurde.



WARNUNG! Verbrühungsgefahr!

Im Falle von hohen Wassertemperaturen und hohen Systemdrücken die saug- und druckseitigen Absperrventile der Pumpe schließen.

Pumpe abkühlen lassen.

Störung	Mögliche Ursachen	Beseitigung
Pumpe arbeitet nicht	Keine Stromversorgung.	Sicherungen, Kabel und Anschlüsse prüfen.
	Die Hitzeschutzeinrichtung wurde ausgelöst und die Stromzufuhr unterbrochen.	Ursache der Überlastung des Motors beseitigen.
Die Pumpe arbeitet mit zu geringer Leistung.	Falsche Drehrichtung.	Drehrichtung des Motors prüfen und ggf. korrigieren.
	Teile der Pumpe werden durch Fremdkörper blockiert.	Pumpe prüfen und reinigen.
	Luft im Saugrohr.	Saugrohr abdichten.
	Das Saugrohr ist zu eng.	Größeres Saugrohr einbauen.
	Das Ventil ist nicht weit genug geöffnet.	Ventil vollständig öffnen.
Die Pumpe fördert ungleichmäßig.	Luft in der Pumpe.	Pumpe entlüften; Saugrohr auf Luftdichtigkeit prüfen. Bei Bedarf Pumpe 20 – 30 s – laufen lassen, Entlüftungsschraube öffnen und Luft entweichen lassen – Entlüftungsschraube schließen und Vorgang mehrmals wiederholen, bis keine Luft mehr aus der Pumpe austritt.
Pumpe vibriert oder ist zu laut.	Fremdkörper in der Pumpe.	Fremdkörper entfernen.
	Die Pumpe ist nicht ordnungsgemäß am Boden befestigt.	Schrauben festziehen.
	Das Lager ist beschädigt.	Wilo-Kundendienst kontaktieren.
Der Motor überhitzt und der Motorschutz löst aus.	Offener Kreislauf in einer der Phasen.	Sicherungen, Kabel und Anschlüsse prüfen.
	Die Umgebungstemperatur ist zu hoch.	Für Kühlung sorgen.
Die Gleitringdichtung ist undicht.	Die Gleitringdichtung ist beschädigt.	Gleitringdichtung ersetzen.
Unregelmäßige Förderung.	Drucksensor ist für Modus „Konstanter Druck“ oder „Variabler Druck“ ungeeignet.	Sensor mit passendem Druckbereich und Genauigkeit einbauen.
Im Modus „Konstanter Druck“ stoppt die Pumpe nicht bei Nullfördermenge.	Das Rückschlagventil ist undicht.	Rückschlagventil reinigen oder ersetzen.
	Das Rückschlagventil ist nicht geeignet.	Durch ein passendes Rückschlagventil ersetzen.
	Der Behälter hat einbaubedingt ein zu geringes Fassungsvermögen.	Behälter tauschen oder einen weiteren hinzufügen.

Falls der Fehler nicht behoben werden kann, bitte den Wilo-Kundendienst kontaktieren.

Störungen dürfen nur von qualifizierten Fachkräften behoben werden!

Beachten Sie die Sicherheitshinweise in Abschnitt 9 „Wartung“.

Relais

Der Umrichter verfügt über 2 Ausgangsrelais, die als Schnittstelle zu einer zentralen Steuerung dienen, z. B.: Schaltkasten, Pumpensteuerung.

SBM-Relais:

Dieses Relais kann im Menü „Service“ < 5.7.6.0 > in 3 Betriebszustände gestellt werden.



Betriebszustand: 1 (Standardeinstellung)

Relais für das Signal „Verfügbarkeit“ (normaler Betrieb dieser Pumpenart).

Dieses Relais ist aktiviert, wenn die Pumpe in Betrieb oder betriebsbereit ist.

Wenn eine Störung auftritt oder die Netzspannung unterbrochen wird (die Pumpe stoppt), wird das Relais deaktiviert. Die Verfügbarkeit der Pumpe wird an den Schaltkasten übermittelt.



Betriebszustand: 2

Relais für das Signal „Betrieb“.

Das Relais ist aktiviert, wenn sich die Pumpe in Betrieb befindet.



Betriebszustand: 3

Relais für das Signal „Einschaltung“.

Das Relais ist aktiviert, wenn die Pumpe an das Netz angeschlossen ist.

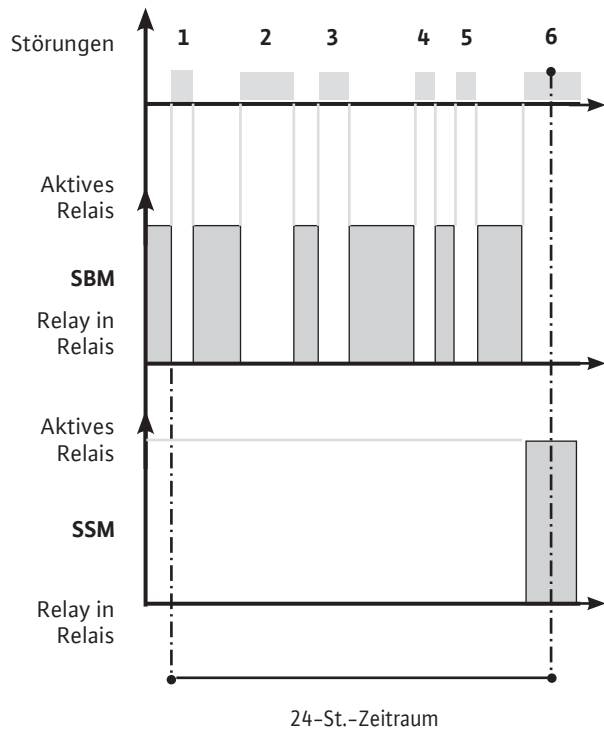
SSM-Relais:

Relais für das Signal für „Störungen“.

Wenn aufeinander folgende Störungen derselben Art entdeckt werden (von 1 bis 6, je nach Schwere), stoppt die Pumpe und das Relais wird aktiviert (bis zu einem manuellen Eingriff).

Beispiel: 6 Störungen mit variabler Zeitspanne innerhalb von 24 Stunden.

Das SBM-Relais ist auf die Erfassung des Signals „Verfügbarkeit“ eingestellt.



10.1 Fehlertabelle

Alle hier genannten Vorfälle bewirken:

- die Abschaltung des SBM-Relais (wenn sich dies im Zustand für die Erfassung des Signals „Verfügbarkeit“ befindet).
- die Einschaltung des SSM-Relais für Signale vom Typ „Störungen“, wenn die Höchstzahl für eine Störungsart im Zeitraum von 24 Stunden erreicht wird.
- das Anschalten einer roten LED.

Fehlernummer	Reaktionszeit vor Fehlermeldung	Zeit vor Bearbeitung des Fehlers nach Meldung	Wartezeit vor automatische Wiedereinschaltung	Max. Fehler innerhalb von 24 Stunden	Störungen Mögliche Ursachen	Beseitigung	Wartezeit vor Rücksetzung
E001	60 s	Sofort	60 s	6	Die Pumpe ist überlastet oder defekt. Pumpe ist durch Partikel blockiert.	Dichte und/oder Viskosität des geförderten Mediums sind zu groß. Pumpe zerlegen und Teile reinigen bzw. beschädigte Teile ersetzen.	300 s
E004 (E032)	~5 s	300 s	Sofort nach Behebung des Defekts	6	Unterspannung am Umrichter	Umrichterklammern prüfen: • Fehler, wenn Netz < 330 V	0 s
E005 (E033)	~5 s	300 s	Sofort nach Behebung des Defekts	6	Überspannung am Umrichter	Umrichterklammern prüfen: – Fehler, wenn Netzspannung > 480 V (0,55 bis 7,5 kW) – Fehler, wenn Netzspannung > 506 V (11 bis 22 kW)	0 s
E006	~5 s	300 s	Sofort nach Behebung des Defekts	6	Eine Versorgungsphase fehlt.	Versorgung prüfen	0 s
E007	Sofort	Sofort	Sofort nach Behebung des Defekts	Keine Begrenzung	Der Umrichter arbeitet wie ein Generator. Warnsignal ohne Anhalten der Pumpe.	Die Pumpe läuft ungleichmäßig, Rückschlagventil auf Dichtheit prüfen.	0 s
E010	~5 s	Sofort	Keine Wiedereinschaltung	1	Die Pumpe ist gesperrt.	Pumpe zerlegen, reinigen und fehlerhafte Teile ersetzen. Es kann sich um eine mechanische Störung des Motors handeln (Lager).	60 s
E011	60 s	Sofort	60 s	6	Die Pumpe saugt nicht mehr an oder läuft trocken.	Pumpe füllen und erneut ansaugen lassen (siehe Abschnitt 9.3). Fußventil auf Dichtigkeit prüfen.	300 s
E020	~5 s	Sofort	300 s	6	Der Motor überhitzt. Umgebungstemperatur über +50 °C.	Kühlrippen des Motors reinigen. Der Motor ist für den Betrieb bei einer Umgebungstemperatur von +50 °C ausgelegt.	300 s
E023	Sofort	Sofort	60 s	6	Am Motor liegt ein Kurzschluss vor.	Frequenzumrichter zerlegen, prüfen und ggf. ersetzen.	60 s
E025	Sofort	Sofort	Keine Wiedereinschaltung	1	Phase fehlt am Motor.	Verbindung zwischen Motor und Umrichter prüfen.	60 s
E026	~5 s	Sofort	300 s	6	Der Wärmesensor des Motors ist defekt oder wurde falsch angeschlossen.	Frequenzumrichter zerlegen, prüfen und ggf. ersetzen.	300 s
E030 E031	~5 s	Sofort	300 s	6	Der Umrichter wird heiß. Umgebungstemperatur über +50 °C.	Kühlrippen an der Rückseite und unter dem Umrichter sowie die Lüfterhaube reinigen. Der Wandler ist für den Betrieb bei einer Umgebungstemperatur von +50 °C ausgelegt.	300 s
E042	~5 s	Sofort	Keine Wiedereinschaltung	1	Das Sensorkabel (4 – 20 mA) ist unterbrochen.	Versorgung und Kabelanschluss des Sensors prüfen.	60 s
E050	300 s	Sofort	Sofort nach Behebung des Defekts	Keine Begrenzung	Timeout bei BMS-Kommunikation	Prüfen Sie die Verbindung.	0 s
E070	Sofort	Sofort	Keine Wiedereinschaltung	1	Interner Kommunikationsfehler	Kundendienst kontaktieren	60 s
E071	Sofort	Sofort	Keine Wiedereinschaltung	1	EEPROM-Fehler.	Kundendienst kontaktieren	60 s
E072	Sofort	Sofort	Keine Wiedereinschaltung	1	Probleme im Umrichter.	Kundendienst kontaktieren	60 s
E075	Sofort	Sofort	Keine Wiedereinschaltung	1	Anlaufstromrelais defekt.	Kundendienst kontaktieren	60 s
E076	Sofort	Sofort	Keine Wiedereinschaltung	1	Stromsensor defekt.	Kundendienst kontaktieren	60 s
E099	Sofort	Sofort	Keine Wiedereinschaltung	1	Unbekannter Pumpentyp.	Kundendienst kontaktieren	Leistung aus/an

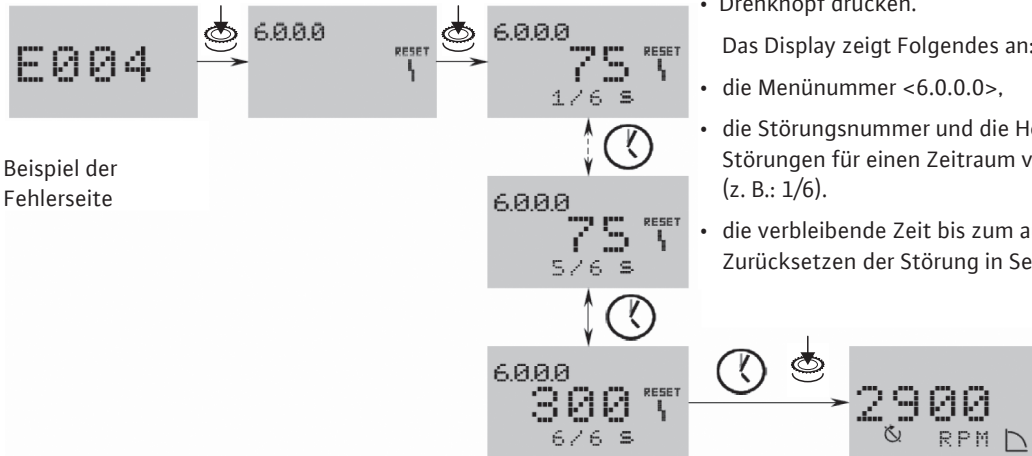
10.2 Fehler bestätigen



VORSICHT! Sachschaden!

Störungen immer erst dann bestätigen, nachdem sie behoben wurden.

- Störungen dürfen nur von qualifizierten Fachkräften behoben werden!
- Falls Zweifel bestehen, bitte den Hersteller kontaktieren.
- Wenn ein Fehler auftritt, wird anstelle der Statusanzeige die Fehleranzeige angezeigt. Fehler werden wie folgt bestätigt:



Beispiel der Fehlerseite

Beispiel für die Statusanzeige

- Drehknopf drücken. Das Display zeigt Folgendes an:
- die Menünummer <6.0.0.0>,
- die Störungsnummer und die Höchstzahl dieser Störungen für einen Zeitraum von 24 Stunden (z. B.: 1/6).
- die verbleibende Zeit bis zum automatischen Zurücksetzen der Störung in Sekunden,

- Warten Sie das automatische Zurücksetzen ab.



Im System läuft ein Timer ab. Die verbleibende Zeit wird (in Sekunden) angezeigt, bis der Fehler automatisch bestätigt wird.

- Zur Bestätigung den Drehknopf drücken, wenn die Höchstzahl der Störungen erreicht ist und der letzte Timer abgelaufen ist.

Das System wechselt wieder in die Statusanzeige.



HINWEIS: Wenn nach dem Störungssignal noch Zeit bis zur Bearbeitung der Störung bleibt (z. B. 300 s), muss die Störung immer manuell bestätigt werden.

Der Timer für die automatische Rückstellung ist inaktiv und „- -“ wird angezeigt.

11. Ersatzteile

Ersatzteile müssen über den Wilo-Kundendienst bestellt werden.

Um Fehler zu vermeiden, müssen bei Bestellungen immer die Daten auf dem Typenschild angegeben werden.

Der Ersatzteilkatalog verfügbar unter: www.wilo.com.

12. Sichere Entsorgung

Ordnungsgemäße Entsorgung und Recycling dieses Produkts verhindern Schäden an der Umwelt und die Gefährdung der persönlichen Gesundheit. Gemäß Vorschriften muss das Produkt vor der Entsorgung entleert und gereinigt werden. Schmierstoffe müssen aufgefangen werden.

Die Bauteile der Pumpe müssen nach Materialien (Metall, Kunststoff, Elektronikteile) getrennt werden.

1. Greifen Sie bei der vollständigen oder teilweisen Entsorgung des Produkts auf öffentliche oder private Entsorgungsunternehmen zurück.

2. Weitere Informationen zur ordnungsgemäßen Entsorgung erhalten Sie von der Gemeindeverwaltung oder Abfallentsorgungsstelle bzw. von dem Lieferanten, bei dem das Produkt erworben wurde.



HINWEIS: Die Pumpe darf nicht zusammen mit Hausabfällen entsorgt werden. Weitere Informationen zum Recycling finden Sie unter www.wilo-recycling.com.

Technische Änderungen vorbehalten.

Wilo – International (Subsidiaries)

Argentina

WILO SALMSON
Argentina S.A.
C1295ABI Ciudad
Autónoma de Buenos Aires
T + 54 11 4361 5929
info@salmson.com.ar

Australia

WILO Australia Pty Limited
Murrarie, Queensland,
4172
T +61 7 3907 6900
chris.dayton@wilo.com.au

Austria

WILO Pumpen
Österreich GmbH
2351 Wiener Neudorf
T +43 507 507-0
office@wilo.at

Azerbaijan

WILO Caspian LLC
1014 Baku
T +994 12 5962372
info@wilo.az

Belarus

WILO Bel OOO
220035 Minsk
T +375 17 2535363
wilo@wilo.by

Belgium

WILO SA/NV
1083 Ganshoren
T +32 2 4823333
info@wilo.be

Bulgaria

WILO Bulgaria Ltd.
1125 Sofia
T +359 2 9701970
info@wilo.bg

Brazil

WILO Brasil Ltda
Jundiaí – São Paulo – Brasil
ZIP Code: 13.213-105
T +55 11 2923 (WILO)
9456
wilo@wilo-brasil.com.br

Canada

WILO Canada Inc.
Calgary, Alberta T2A 5L4
T +1 403 2769456
bill.love@wilo-na.com

China

WILO China Ltd.
101300 Beijing
T +86 10 58041888
wilobj@wilo.com.cn

Croatia

Wilo Hrvatska d.o.o.
10430 Samobor
T +38 51 3430914
wilo-hrvatska@wilo.hr

Czech Republic

WILO CS, s.r.o.
25101 Cestlice
T +420 234 098711
info@wilo.cz

Denmark

WILO Danmark A/S
2690 Karlslunde
T +45 70 253312
wilo@wilo.dk

Estonia

WILO Eesti OÜ
12618 Tallinn
T +372 6 509780
info@wilo.ee

Finland

WILO Finland OY
02330 Espoo
T +358 207401540
wilo@wilo.fi

France

WILO S.A.S.
78390 Bois d'Arcy
T +33 1 30050930
info@wilo.fr

Great Britain

WILO (U.K.) Ltd.
Burton Upon Trent
DE14 2WJ
T +44 1283 523000
sales@wilo.co.uk

Greece

WILO Hellas AG
14569 Anixi (Attika)
T +302 10 6248300
wilo.info@wilo.gr

Hungary

WILO Magyarország Kft
2045 Törökbálint
(Budapest)
T +36 23 889500
wilo@wilo.hu

India

WILO India Mather and
Platt Pumps Ltd.
Pune 411019
T +91 20 27442100
services@matherplatt.com

Indonesia

WILO Pumps Indonesia
Jakarta Selatan 12140
T +62 21 7247676
citrawilo@cbn.net.id

Ireland

WILO Ireland
Limerick
T +353 61 227566
sales@wilo.ie

Italy

WILO Italia s.r.l.
20068 Peschiera
Borromeo (Milano)
T +39 25538351
wilo.italia@wilo.it

Kazakhstan

WILO Central Asia
050002 Almaty
T +7 727 2785961
info@wilo.kz

Korea

WILO Pumps Ltd.
618-220 Gangseo, Busan
T +82 51 950 8000
wilo@wilo.co.kr

Latvia

WILO Baltic SIA
1019 Riga
T +371 6714-5229
info@wilo.lv

Lebanon

WILO LEBANON SARL
Jdeideh 1202 2030
Lebanon
T +961 1 888910
info@wilo.com.lb

Lithuania

WILO Lietuva UAB
03202 Vilnius
T +370 5 2136495
mail@wilo.lt

Morocco

WILO MAROC SARL
20600 CASABLANCA
T + 212 (0) 5 22 66 09
24/28
contact@wilo.ma

The Netherlands

WILO Nederland b.v.
1551 NA Westzaan
T +31 88 9456 000
info@wilo.nl

Norway

WILO Norge AS
0975 Oslo
T +47 22 804570
wilo@wilo.no

Poland

WILO Polska Sp. z o.o.
05-506 Lesznowola
T +48 22 7026161
wilo@wilo.pl

Portugal

Bombas Wilo – Salmson
Portugal Lda.
4050-040 Porto
T +351 22 2080350
bombas@wilo.pt

Romania

WILO Romania s.r.l.
077040 Com. Chiajna
Jud. Ilfov
T +40 21 3170164
wilo@wilo.ro

Russia

WILO Rus ooo
123592 Moscow
T +7 495 7810690
wilo@wilo.ru

Saudi Arabia

WILO ME – Riyadh
Riyadh 11465
T +966 1 4624430
wshoula@wataniaind.com

Serbia and Montenegro

WILO Beograd d.o.o.
11000 Beograd
T +381 11 2851278
office@wilo.rs

Slovakia

WILO CS s.r.o., org. Zložka
83106 Bratislava
T +421 2 33014511
info@wilo.sk

Slovenia

WILO Adriatic d.o.o.
1000 Ljubljana
T +386 1 5838130
wilo.adriatic@wilo.si

South Africa

Salmson South Africa
1610 Edenvale
T +27 11 6082780
errol.cornelius@
salmson.co.za

Spain

WILO Ibérica S.A.
28806 Alcalá de Henares
(Madrid)
T +34 91 8797100
wilo.iberica@wilo.es

Sweden

WILO Sverige AB
35246 Växjö
T +46 470 727600
wilo@wilo.se

Switzerland

EMB Pumpen AG
4310 Rheinfelden
T +41 61 83680-20
info@emb-pumpen.ch

Taiwan

WILO Taiwan Company Ltd.
Sancong Dist., New Taipei
City 24159
T +886 2 2999 8676
nelson.wu@wilo.com.tw

Turkey

WILO Pompa Sistemleri
San. ve Tic. A.Ş.,
34956 İstanbul
T +90 216 2509400
wilo@wilo.com.tr

Ukraine

WILO Ukraina t.o.w.
01033 Kiev
T +38 044 2011870
wilo@wilo.ua

United Arab Emirates

WILO Middle East FZE
Jebel Ali Free Zone – South
PO Box 262720 Dubai
T +971 4 880 91 77
info@wilo.ae

USA

WILO USA LLC
Rosemont, IL 60018
T +1 866 945 6872
info@wilo-usa.com

Vietnam

WILO Vietnam Co Ltd.
Ho Chi Minh City, Vietnam
T +84 8 38109975
nkminh@wilo.vn

wilo

Pioneering for You

WILO SE
Nortkirchenstraße 100
D-44263 Dortmund
Germany
T +49(0)231 4102-0
F +49(0)231 4102-7363
wilo@wilo.com
www.wilo.com