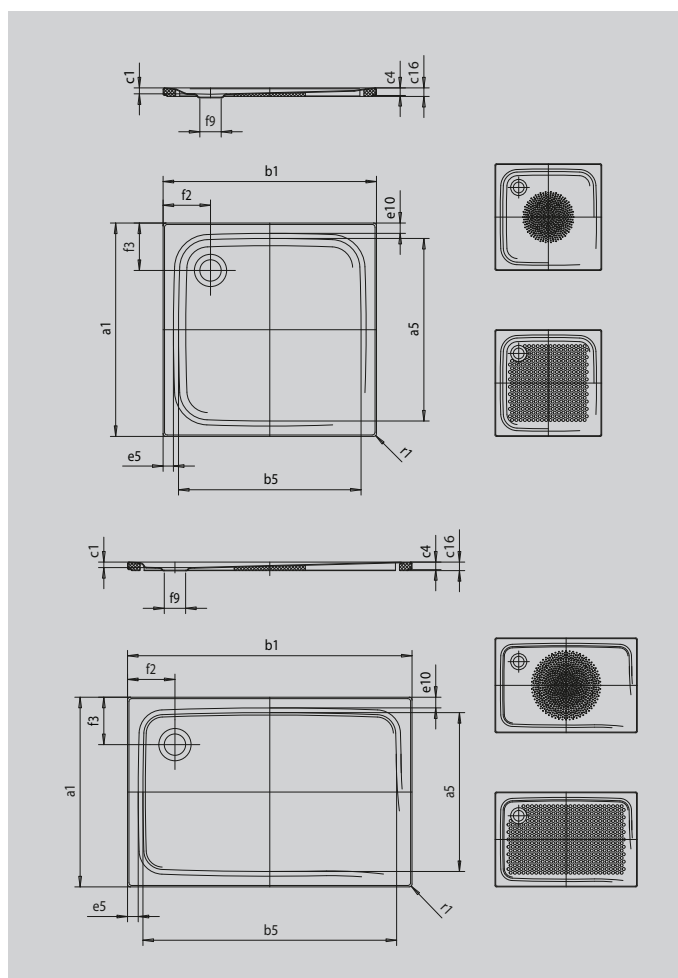


# SUPERPLAN MIT WANNENTRÄGER EXTRAFLACH

- exklusives, elegantes Design
- aus KALDEWEI Stahl-Emaile
- Ablaufdeckel nahezu bündig in die Duschkfläche integriert (nur in Kombination mit den Ablaufgamituren KA 90)



Abbildung ähnlich



SECURE<sup>+</sup>

Modell		403
Äußere Länge	$a_1$	750 mm
Innere Länge	$a_5$	640 mm
Äußere Breite	$b_1$	1200 mm
Innere Breite	$b_5$	1090 mm
Tiefe Innen	$c_1$	25 mm
Randhöhe	$c_4$	32 mm
Höhe mit Wannenträger extraflach	$c_{16}$	37 mm
Randbreite	$e_{10}, e_5$	75; 50 mm
Durchmesser Ablaufloch	$f_9$	Ø 90 mm
Abstand Wannenrand bis Mitte Ablaufloch	$f_2, f_3$	200; 225 mm
Äußerer Radius	$r_1$	12 mm
Nettogewicht		24 kg
Antislip Durchmesser		Ø 435 mm
Vollantislip		524 x 997 mm
SECURE PLUS		Vollflächig

**KALDEWEI**