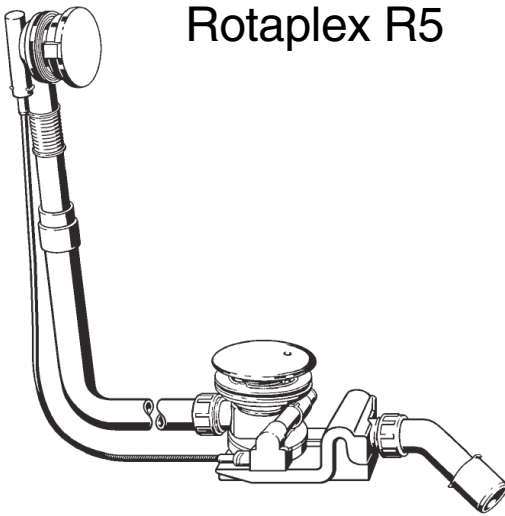


Rotaplex R5



Rev. 1 / 27.05.13 / R5

Produktbeschreibung

Rotaplex Ab- und Überlaufgarnitur, Visign R5 mit Drehrosette, Ventilkegel, Geruchverschluss und 45°-Ablaufbogen.

Bowdenzug-Länge	725 mm	1070 mm
Art.-Nr.	B608	B610

Bestimmungsgemäße Verwendung

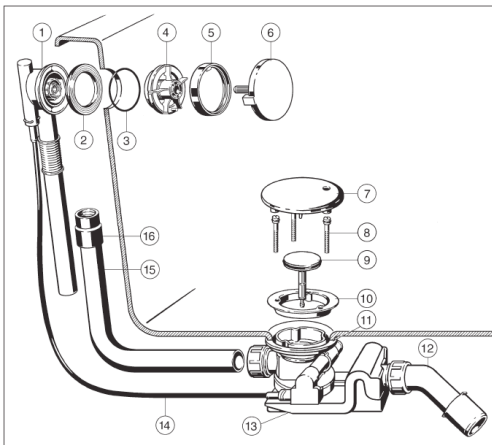
Die Rotaplex 5 ist ein kombinierter Ab- und Überlauf für Badewannen mit 90 mm Ablaufloch und erfüllt die Anforderungen nach DIN EN 274.

Er ist ausschließlich geeignet für haushaltsübliche Abwässer mit Temperaturen bis 95 °C. Das Einleiten anderer Flüssigkeiten, wie Reinigungsmittel, die sanitäre

Ausstattungsgegenstände, Entwässerungsgegenstände und Rohrwerkstoffe beschädigen können, insbesondere solche mit einem pH-Wert unter 4, ist nicht zulässig. Einbau nur durch Fachfirmen unter Berücksichtigung der bautechnischen Vorschriften.

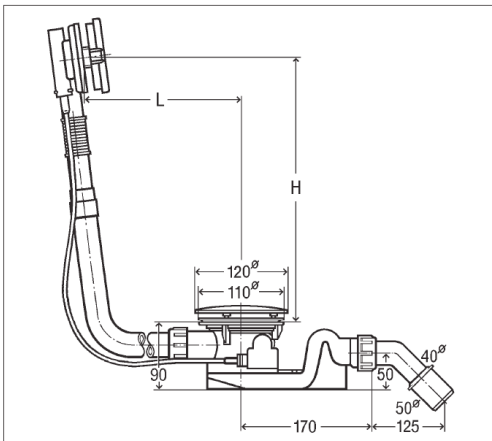
Ablaufleistung: 1,25 l/s

Überlaufleistung: 0,63 l/s



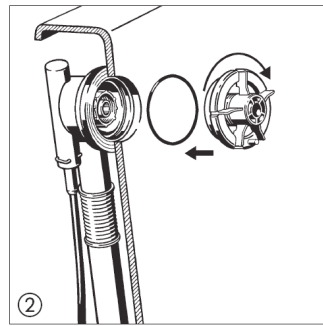
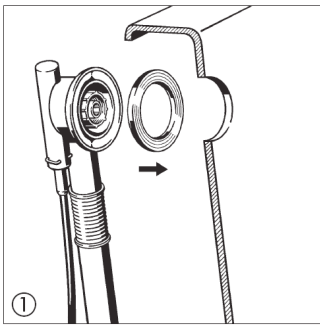
Bauteile

- | | | |
|-----------------------|------------------------|----------------|
| ① Überlaufkörper | ② Profildichtung | ③ O-Ring |
| ④ Befestigungsflansch | ⑤ Abdeckrosette | ⑥ Drehrosette |
| ⑦ Abdeckhaube | ⑧ Befestigungsschraube | ⑨ Ventilkegel |
| ⑩ Befestigungsflansch | ⑪ Profildichtung | ⑫ Ablaufbogen |
| ⑬ Geruchverschluss | ⑭ Bowdenzug | ⑮ Überlaufrohr |
| ⑯ Muffe | | |



Maße

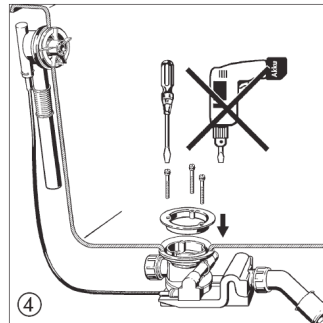
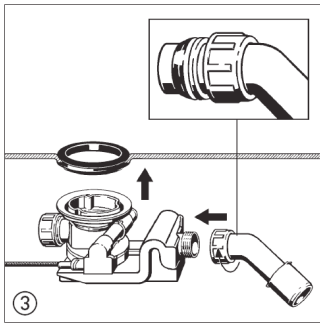
Art.-Nr.	L	H
B608	150 - 400	180 - 430
B610	150 - 680	180 - 480



Montageschritte

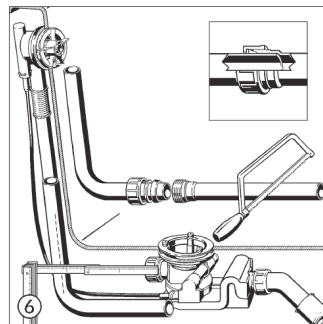
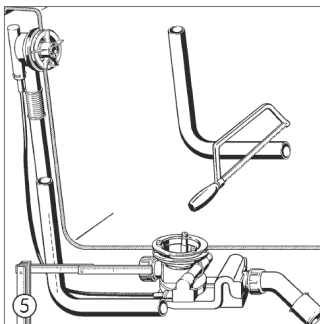
① Dichtung positionieren.

② Befestigungsflansch mit O-Ring in den Überlaufkörper eindrehen. 27 mm für Wandstärken von 2 - 6 mm
31 mm für Wandstärken von 6 - 10 mm



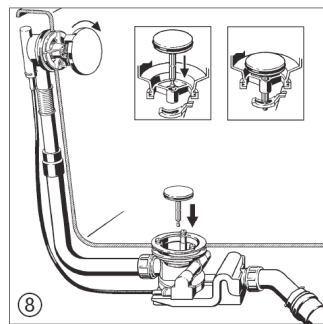
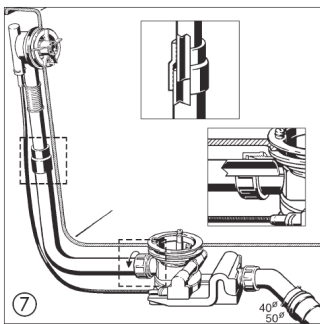
③ Doppeldichtung einsetzen. Ablaufbogen an den Geruchverschluss anschließen.

④ Edelstahlflansch mit den drei Befestigungsschrauben an der Ablaufgarnitur anschrauben.



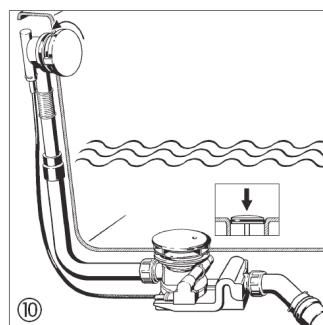
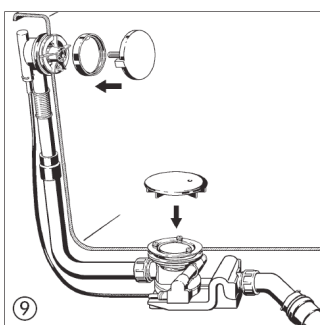
⑤ Bowdenzuglänge 725 mm. Überlaufrohr montieren. Ggf. kürzen.

⑥ Bowdenzuglänge 1070 mm. Überlaufrohr und Verlängerungsrohr montieren. Ggf. kürzen.



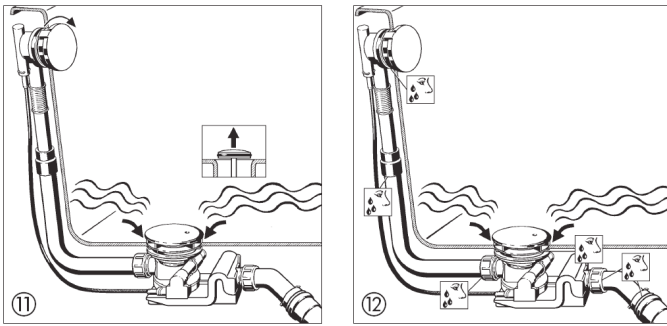
⑦ Auf ausreichende Einstecktiefe achten. Ablaufbogen (und Verlängerungsrohr) an das Abwassersystem anschließen.

⑧ Drehrosette nach rechts drehen (geöffnete Stellung). Drehrosette festhalten und Ventilkegel einsetzen.



⑨ Abdeckrosette, Drehrosette und Ventilkegel montieren.

⑩ Drehrosette nach links, Ventilkegel geschlossen.



① Drehrosette nach rechts, Ventilkegel geöffnet.

② Ablaufgarnitur nach der Montage auf Dichtigkeit überprüfen.



Die Gebrauchsanleitung ist nach der Montage dem Bauherrn auszuhändigen.

Bette GmbH & Co. KG
Heinrich-Bette-Straße 1
33129 Delbrück • Deutschland
Telefon +49 5250 511-0 • Telefax +49 5250 511-130
info@bette.de • www.bette.de

Bette GmbH & Co. KG UK
The Courtyard • Hall Farm • Lockington
GB-Derbyshire • DE74 2RH
Phone +44 844 800 0547 • Fax +44 844 800 0548
Info@bette.co.uk • www.bette.co.uk

Bette GmbH & Co. KG NL
Venkelbaan 24
2908 KE Capelle a/d IJssel
Phone +31 10 4423344 • Fax +31 10 2847889
Info@bette.nl • www.bette.nl