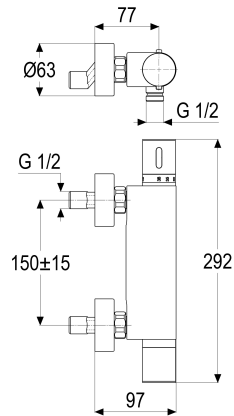


**Z034668-20010 SH BRAUSETHERMOSTAT COOL-TEC****Produktabbildung****Maßzeichnung****Produktbeschreibung**

Brausethermostat Cool-tec  
chrom  
S-Anschlüsse 1/2"  
Brauseabgang 1/2"  
eigensicher gegen Rückfließen  
mit Wassermengenbegrenzung  
mit verdeckten S-Anschlüssen  
für Durchlauferhitzer geeignet  
Temperaturwählgriff  
mit Heißwassersperre bei 38 Grad  
ohne Brausegarnitur

**Ausschreibungstext**

Z034668-20010  
Heinrich Schulte  
Brausethermostat Cool-tec  
alpha\_400  
chrom  
Maximale Breite 290 mm  
Stichmaß 135 - 165 mm  
S-Anschlüsse 1/2"  
Brauseabgang 1/2"  
Thermoelement und Keramikoberteil  
Werkstoffe nach TrinkwV und UBA  
für Wandmontage  
eigensicher gegen Rückfließen  
mit Wassermengenbegrenzung  
mit verdeckten S-Anschlüssen  
für Durchlauferhitzer geeignet  
Temperaturwählgriff  
mit Heißwassersperre bei 38 Grad  
ohne Brausegarnitur

VPE: 1

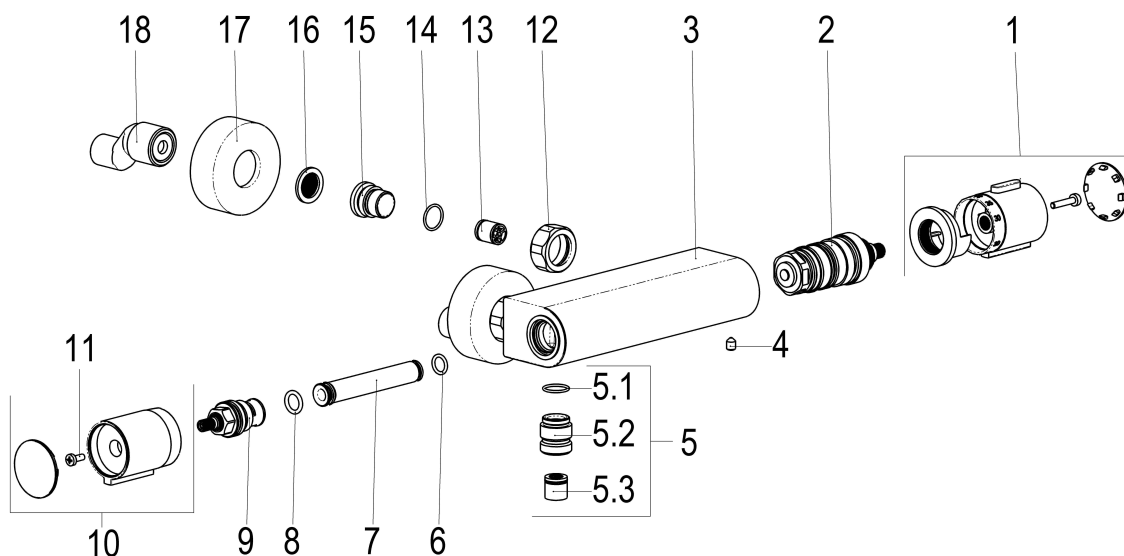
GTIN: 4020929343343

SCIP: 6d317bb2-d811-4b49-90e7-bd7dfe10dc98





## Explosionszeichnung



## Ersatzteilliste

Pos.	Beschreibung	Artikel-Nr.
01	SH GRIFF THERMOSTAT TEMPERATUR	Z034993-00010
02	SH THERMOELEMENT	Z009238-00000
05	SH BRAUSENIPPEL 1/2" MIT O-RING	Z028908-00010
09	SH KERAMIKOBERTEIL 1/2"	Z009051-00000
10	SH GRIFF THERMOSTAT ECO	Z034994-00010
12	SH WANDANSCHLUSSMUTTER 3/4"	Z000144-00010
13	SH RÜCKFLUSSVERHINDERER PATRONE	Z028910-00000
15	SH ANSCHLUSSNIPPEL MIT O-RING	Z000148-00000

## Optionales Zubehör

Beschreibung	Artikel-Nr.
SH SCHLAUCHBRAUSEGARN. ALPHA_400	Z069531-00010
SH METALLBRAUSESCHLAUCH	Z093721-00010
SH WANDSTANGENSET ALPHA_400	Z069532-00010
SH METALLBRAUSESCHLAUCH	Z093722-00010
SH WANDBRAUSEHALTER ECKIG	Z069512-00010
SH WANDSTANGENSET ALPHA_400	Z069533-00010
SH HANDBRAUSE QUADRAL III 1/2"	Z093113-00010
SH STABHANDBRAUSE QUADRAL	Z093123-00010