

Sicherheits-Temperaturbegrenzer STB mit Kapillarleitung



Benefits

- Ideal für die Heizungs- und Prozessindustrie
- Zur Absicherung der maximalen Temperatur
- Ohne Hilfsenergie
- Manueller Reset

Anwendung

In der Heizungs- und Prozessindustrie gibt es vielfältige Einsatzgebiete für Sicherheits-Temperaturbegrenzer (STB). In klassischen, mit Öl oder Gas betriebenen Heizkesseln dienen die Geräte zur Überwachung des Kesselwassers. Sicherheits-Temperaturbegrenzer besitzen einen manuellen Reset-Knopf, welcher zum Entriegeln bestätigt werden muss.

Beschreibung

Bei Temperaturanstieg am Fühler dehnt sich die Flüssigkeit im Messsystem aus. Steigt die Temperatur über einen kritischen Wert, löst der STB aus, der potenzialfreie Kontakt schaltet um und die Anlage wird in einen betriebs sicheren Zustand gefahren. Nach dem Abkühlen der Temperatur um ca. 15 K kann die Anlage – nach dem Entriegeln des STB – wieder in Betrieb genommen werden.

Technische Daten

Typ
LS1

Schaltpunkt
Siehe Bestelltabelle

Toleranz
+0 K/-6 K bei 20 °C

Einfluss Umgebungstemperatur
0,25 °C/°C

Schaltdifferenz
 $\Delta T 15 \pm 8 K$

Ausfallsicherung/Fail Safe
Ja

Fühler
Kupfer
 $\varnothing 6,5 \times 95 \text{ mm}$

Fühlerelement
Flüssigkeitsgefüllt

Temperatureinsatzbereich
Gehäuse: Max. 85 °C

Kapillarleitung
Cu-Kapillare mit
PVC-Ummantelung,
schwarz
Länge: 1.000, 1.500 mm

Schutzart
IP 00 (EN 60529)

Zeitkonstante
DIN-geprüft
DIN EN
14597:2012-09
Registriernummer: TR/STB 1211

Elektrischer Schaltkontakt
Einfach oder Wechsler

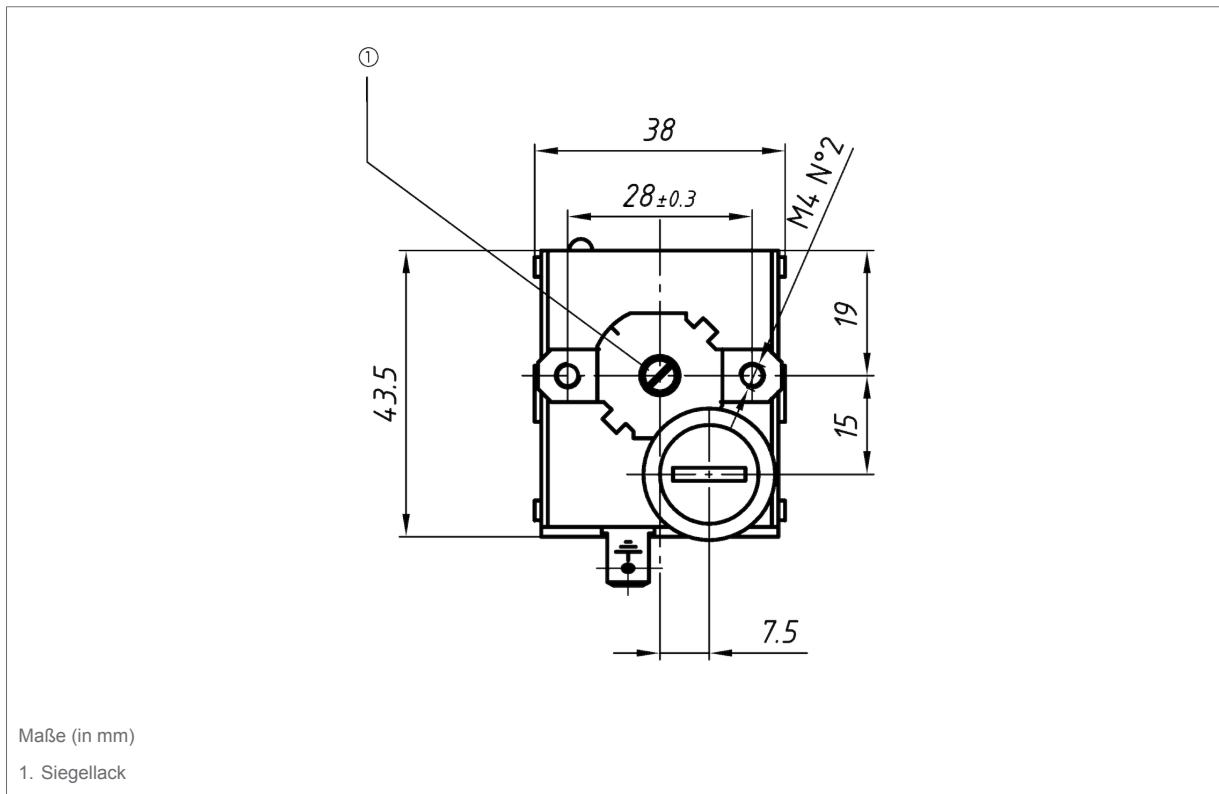
Kontaktbelastung
NC: AC 250 V, 16 (2,5) A
NO: AC 250 V, 0,5 A

Optionen

- Andere Arbeitsbereiche
- Andere Kapillarleitungslängen
- Kundenspezifische Ausführungen

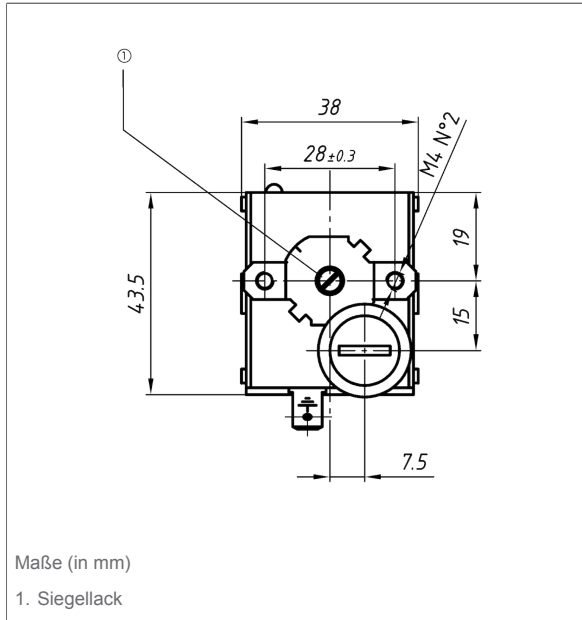
Detailansichten

STB - Gehäusemaße

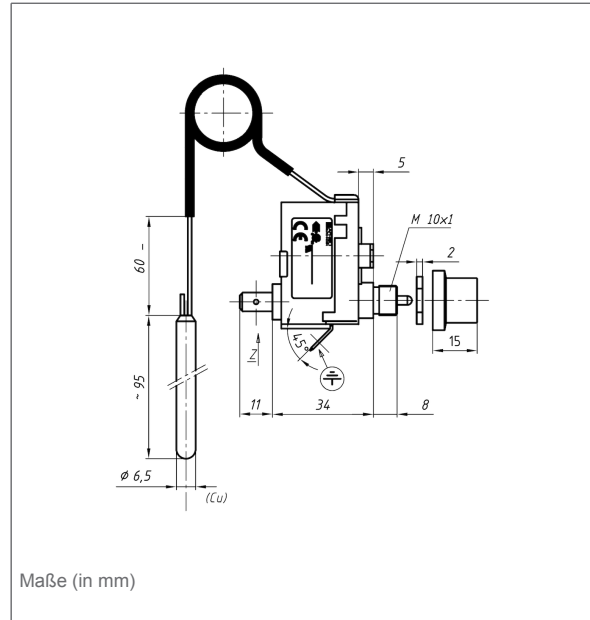


Technische Zeichnungen

STB - Gehäusemaße



STB - Gehäuse- und Fühlermaße



Ausführungen

	Kontakt	Schaltpunkt	Kapillarlänge	Art.-Nr.
Sicherheits-Temperaturbegrenzer STB LS1/971 F1	Einfach	100 °C	1.000 mm	67273X
Sicherheits-Temperaturbegrenzer STB LS1/971 FU	Wechsler	100 °C	1.000 mm	67276X
Sicherheits-Temperaturbegrenzer STB LS1/971 FU	Wechsler	100 °C	1.500 mm	67277X
Sicherheits-Temperaturbegrenzer STB LS1/971 F1	Einfach	110 °C	1.500 mm	67288X
Sicherheits-Temperaturbegrenzer STB LS1/971 FU	Wechsler	75 °C	1.500 mm	67585X

Blaue Art.-Nr. = Lagerware