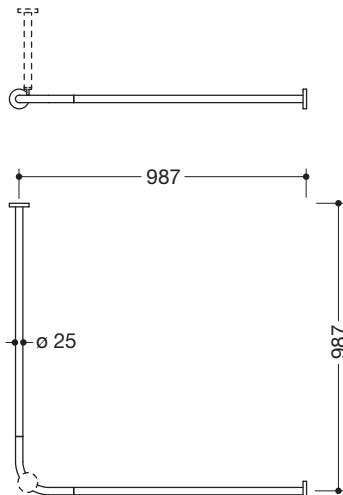


## Vorhangstange 900.34.102XA

- waagrecht angeordnete, im rechten Winkel verbundene Stangen mit Vorhangringen
- aus hochwertigem Edelstahl, matt geschliffen
- für Duschwanne 1000 x 1000 mm
- Achsmaß 987 x 987 mm
- mit 20 Vorhangringen aus weißem POM
- empfohlene Vorhangbreite 3000 mm
- Stangendurchmesser 25 mm, Rosettendurchmesser 70 mm
- kann an den Enden bauseits bis auf 300 mm gekürzt werden
- Befestigung mit Rosetten an Wand und Decke, Deckenabhängung erforderlich
- inklusive korrosionsfreiem und geprüftem HEWI Befestigungsmaterial sowie Dichtband zur Abdichtung der Bohrpunkte



## Abmessungen in mm



### Oberfläche

XA

### Alternative Oberflächen

Chr

DX

DC

AY

SC

Technische Änderungen vorbehalten, 14.08.2019

HEWI Heinrich Wilke GmbH  
Postfach 1260  
D-34442 Bad Arolsen

Telefon: +49 5691 82-0  
Telefax: +49 5691 82-319

info@hewi.de  
www.hewi.com