

**Senior Ventil Universal-Befestigung für Kompakt- und Plattenheizkörper ohne Aufhängelaschen, zur Montage über dem Abdeckgitter**

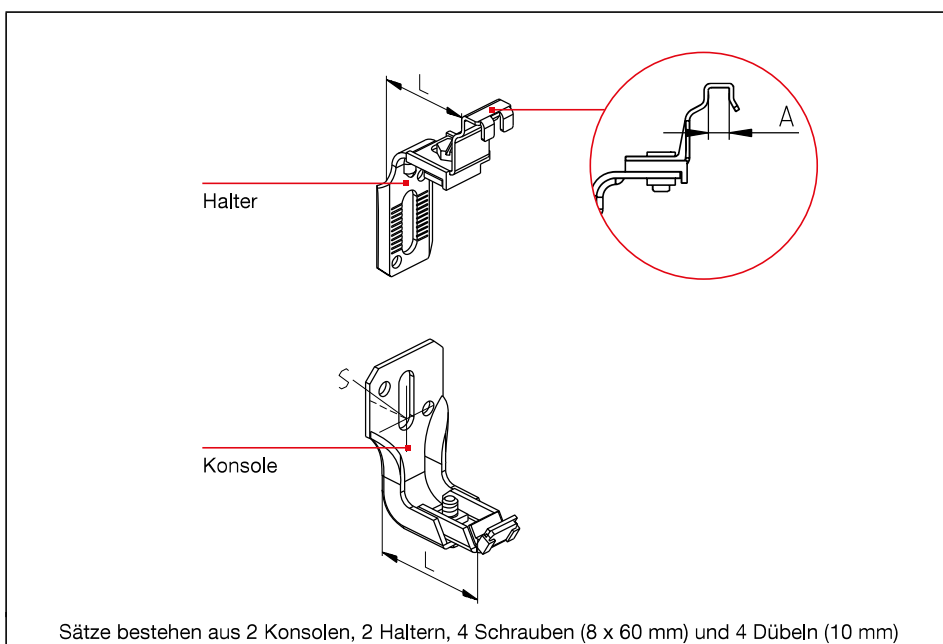


**Vorteile:**

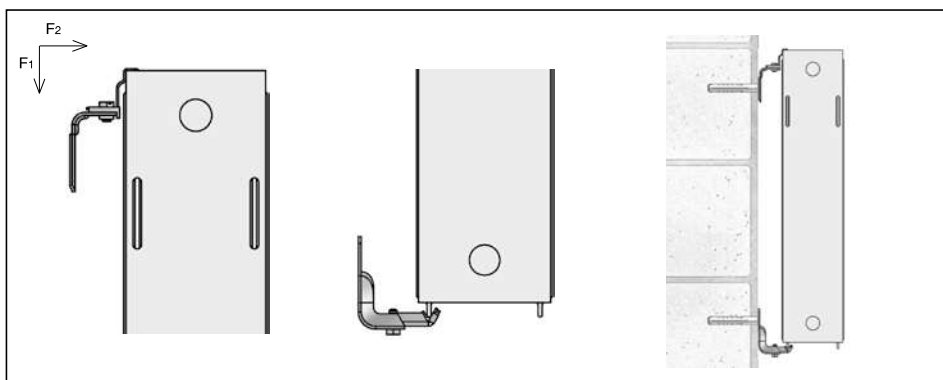
- Höhen- und tiefenverstellbare Konsolen und Halter
- Einfache Montage über der Abdeckleiste
- Hohe Belastungswerte

**Produktmerkmale:**

- Metallteile verzinkt
- Schallsolierend
- Haltepratze pulverbeschichtet



Sätze bestehen aus 2 Konsolen, 2 Haltern, 4 Schrauben (8 x 60 mm) und 4 Dübeln (10 mm)



**Andere A-Maße auf Anfrage lieferbar**

Bestellnummer	Empf. max. Belastung pro Konsole bei Anschraubpunkt S und Wandabstand L = 45		Maß A [mm]	Maß L [mm]	100
	F1 [N]	F2 [N]			
10-306-01	1000	220	8-9	45-50	100