

Erhältlich in DE, AT, FR, UK, BE, PL, NL, LU

Produktset Waschtisch und Armatur 950.19.063

Waschtisch 950.11.261

- aus Mineralguss mit porenfreier Oberfläche, alpinweiß
- Schwallkante zur Wand
- mit Ablagefläche und tiefem rechteckigem Becken mit großzügigen Radien
- integrierte ergonomische Haltemöglichkeit, als Handtuchhalter nutzbar
- unterfahrbar, erfüllt die Anforderungen nach SIA für Handwaschbecken
- 850 mm breit und 400 mm tief
- ohne Überlauf, für Einlocharmatur vorbereitet
- belastbar nach DIN EN 14688, für Stockschraubenbefestigung
- CE-Kennzeichnung nach Bauprodukteverordnung Nr. 305/2011 und

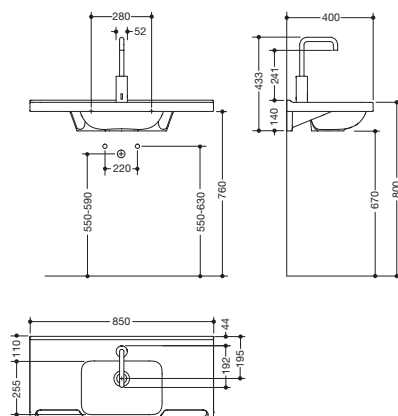
Elektronische Waschtischarmatur AQ1.12S22040

- hochwertig verchromt, Rundrohr
- Durchfluss 5 l/min, für Kalt-/Mischwasser, Geräuschklasse 1, Netzbetrieb 230 V
- Kaltwasser: 3/8" T-Verteiler notwendig, siehe Zubehör Art. Nr. 65755
- Laminar-Strahlregler mit dynamischer Mengenregulierung 5 l/min, diebstahlgeschützt
- einstellbare, aktive, fehlauslösungsresistente Infrarotsensorik
- Elektronikmodul mit einstellbarem Erfassungsbereich, Hygienespülung, Dauerspülung und Reinigungsmodus
- Sensorparameter werkseitig voreingestellt: Nachlaufzeit: ca. 1-2 s, Dauerlauf: max. 4 min, Erfassungsbereich: 200 mm, Reinigungsmodus: 60 s, Hygienespülung ist deaktiviert
- asymmetrischer Erfassungsbereich, stabile Objekterkennung
- Einstellungen und Service auch per App möglich, siehe Art. Nr. 65713
- bei Ausfall der Betriebsspannung Sicherheitsabschaltung, benutzerdefinierte Einstellungen bleiben erhalten
- ohne Temperaturverstellhebel: hygienisch, vandalen- und missbrauchsicher
- die voreingestellte Temperatur liegt in der Komfortzone von 30 °C bis 36 °C
- Temperatureinstellungen und Justage bei Montage durch seitlichen Zugang leicht möglich
- Anschluss über flexible Druckschläuche mit eingeflochtener Warm-Kalt-Markierung 450 mm lang, G 3/8"
- Armaturenkörper Messing
- 301 mm hoch, Ausladung 192 mm
- Auslauf starr, ohne Ablaufgarnitur, integrierte Schmutzfangsiebe
- geeignet für thermische Desinfektion nach DVGW W 551
- entspricht DIN EN 15091, mit WELL Label



2018 HEWI SENSORIC

Abmessungen in mm



Oberfläche Armatur

chrom

Technische Änderungen vorbehalten, 06.07.2021

HEWI Heinrich Wilke GmbH
Postfach 1260
D-34442 Bad Arolsen

Telefon: +49 5691 82-0
Telefax: +49 5691 82-319

info@hewi.de
www.hewi.com