

EAN: 4057304003820
static.hansa.com/80623093



- Wanne & Dusche
- Fertigmontageset, Einhebelmischer
- Wandmontage für Unterputz-Einbaukörper
- Chrom
- Hebel mit W+K-Kennzeichnung, Einhandbedienhebel/Griff
- Drehmsteller, druckunabhängig
- Temperaturbegrenzer, Heißwassersperre einstellbar (im Lieferumfang enthalten)
- mit Sicherungseinrichtung, Rückflussverhinderer, \varnothing 3.5 classic Steuerpatrone mit keramischen Dichtscheiben zur Wassermengen- und Temperatureinstellung
- Armaturenkörper aus entzinkungsbeständigem Messing (DZR)
- Rosetteplateframe, Squarewallrosette, Sleeve, FunctionUnitFixedWithScrews, BLUECLICK, BLUETUNE

Technische Daten

Durchflusseigenschaften

Durchfluss bei 3 bar **21.0 / 21.0 l/min**

Technische Eigenschaften

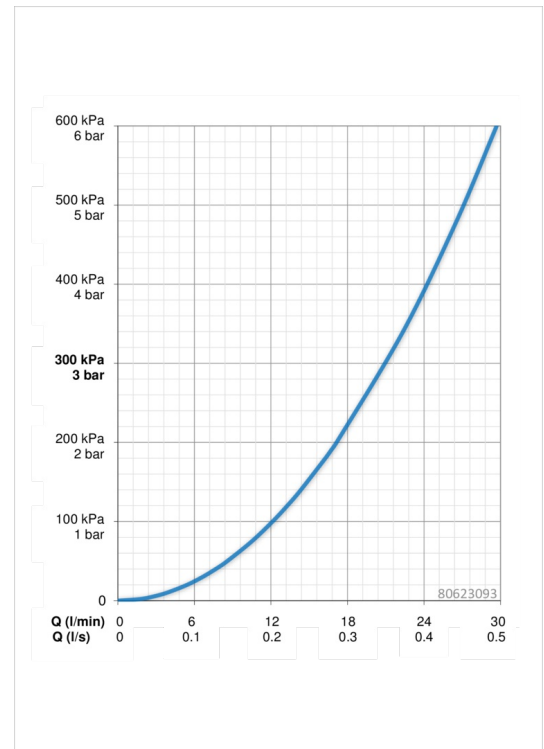
Warmwasserversorgung **max. +80°C**
 Arbeitsdruck **0.5-10 bar**
 Werkstoff **Messing**

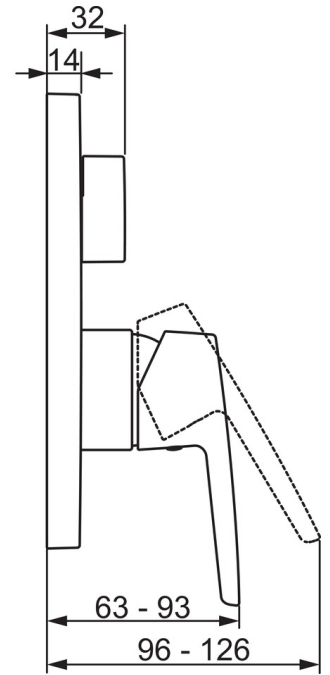
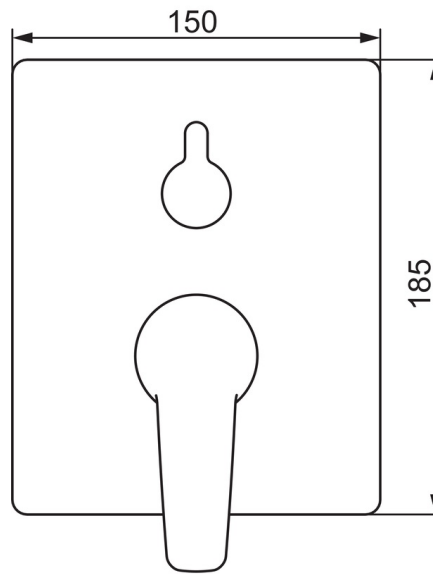
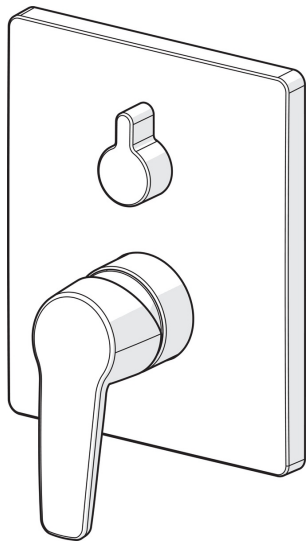
Vorschriften

EN Standard **EN 817**
 Geräuschklasse **I(ISO 3822)**

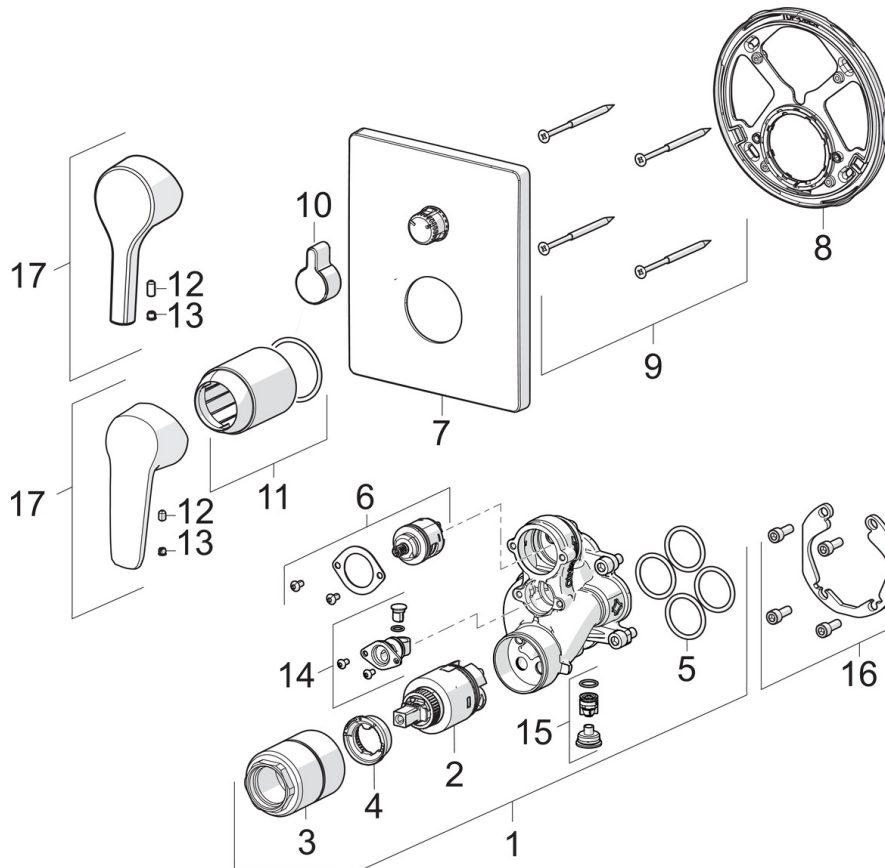
Zulassungen und Deklarationen

ABP **PA-IX 28817/IDC**





Ersatzteile



SP80623093

Name	Art.-Nr.
01 Funktionseinheit, 3,5	59914298
02 Kartusche, 3,5 Classic	59913075
03 Schraubhülse, M38x1	59912115
04 Temperaturanschlag	59912325
05 O-Ring, 23.47x2.62	59914304
06 Umsteller/Kartusche	59914183
07 Rosette, 185x150 mm	59914327
08 Befestigungsteil	59914307
09 Schraube, M4.5x80	59912890
10 Umstellknopf	59914324
11 Abdeckhülse	59912511
12 Schraube, M5x8, SW2.5	59904755
13 Dekorkappe Grau	59912112
14 Rohrbelüfter	59914335
15 Rückflussverhinderer	59914336
16 Einbausatz	59914186
17 Hebel	59914712
17 Hebel	59914417
N.I. Adapter, H/C reversed	59914184
N.I. Verlängerungssatz, 15 mm	59914182
N.I. Befestigungsschraube, M6x13	59914657
N.I. Umsteller, automatisch, 120°	59914655