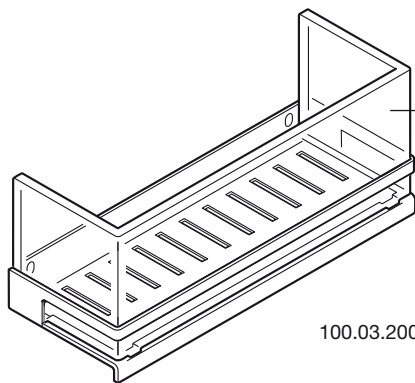
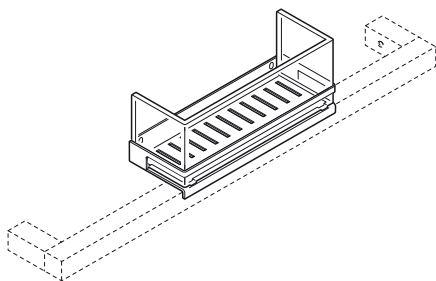


- Ⓓ **Montageanleitung**
- ⒼⒷ **Mounting instructions**
- Ⓕ **Notice de montage**
- ⒶⒻ **Montage-instructie**
- Ⓘ **Istruzioni di montaggio**
- Ⓔ **Instrucciones de montaje**
- ⒶⒻ **Instrukcja montażu**

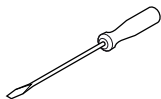


100.03.20040

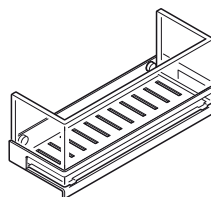
a



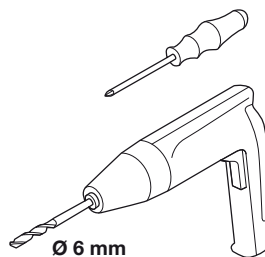
**Benötigte Werkzeuge**  
**Tools required**  
**Outillage requis**  
**Benodigd gereedschap**  
**Attrezzi richiesti**  
**Herramientas requeridas**  
**Narzędzi koniecznych**



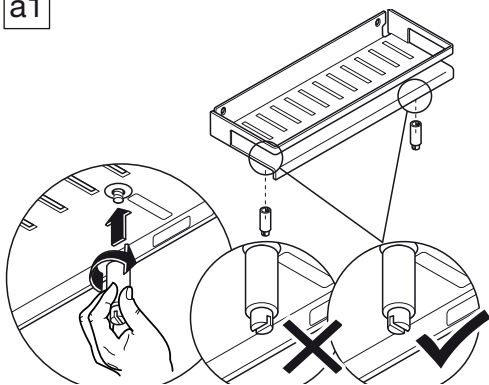
b



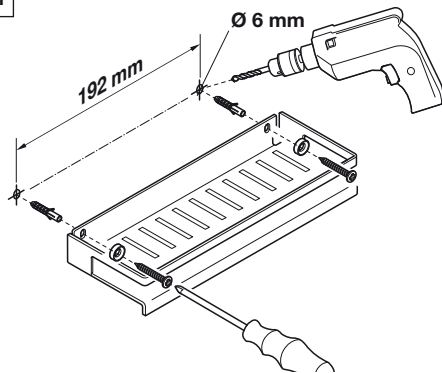
**Benötigte Werkzeuge**  
**Tools required**  
**Outillage requis**  
**Benodigd gereedschap**  
**Attrezzi richiesti**  
**Herramientas requeridas**  
**Narzędzi koniecznych**



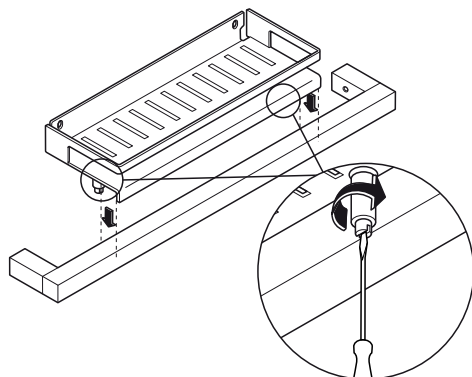
a1



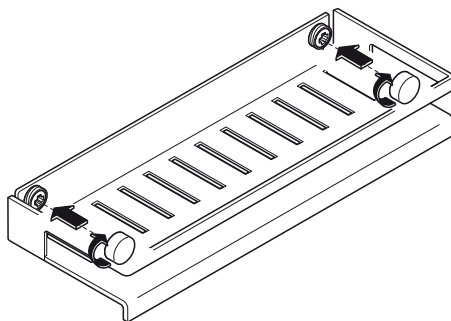
b1



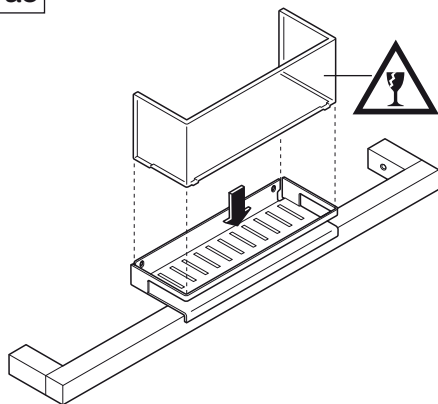
a2



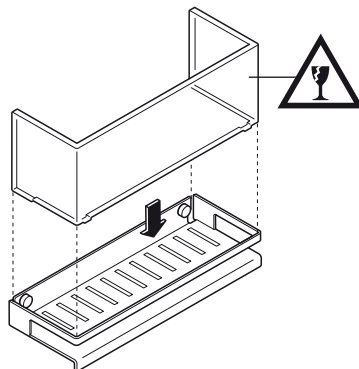
b2



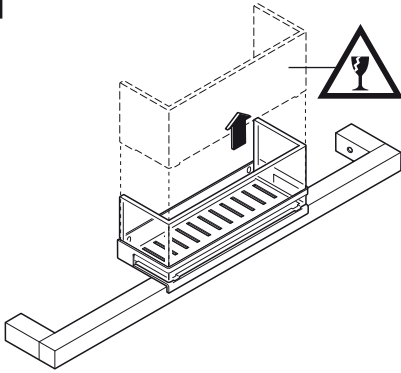
a3



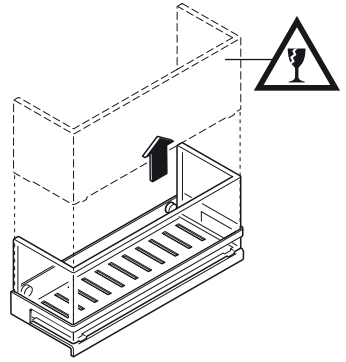
b3



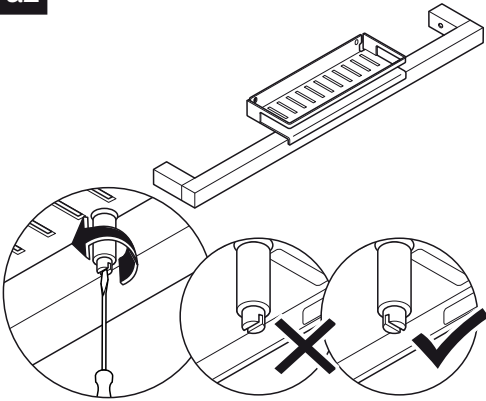
a1



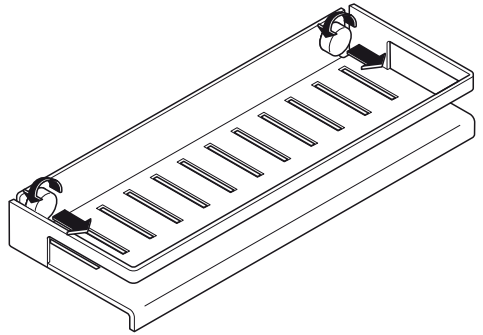
b1



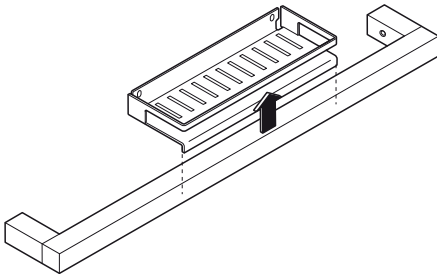
a2



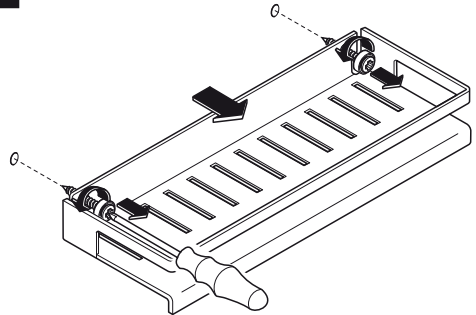
b2



a3



b3



### **D** Pflege- und Reinigungshinweise

HEWI Produkte sind leicht zu pflegen. Häufig genügt gelegentliches Abwischen mit einem feuchten Tuch. Beim Einsatz von Reinigungsmitteln sollte folgendes beachtet werden:

- Verwenden Sie ausschließlich Reinigungsmittel mit einem pH-Wert zwischen 6 und 8.
- Verwendet werden können Reinigungsmittel, die als Wirkstoffe waschaktive Substanzen wie Phosphate, Seifen und Tenside enthalten.
- Beachten Sie die Herstellerhinweise der Reinigungsmittel (Konzentration, Einwirkzeit).
- Verwenden Sie keine alkalischen, säure- und chlorhaltigen Reinigungsmittel sowie Reinigungsmittel mit Scheuermittelzusatz.
- Verwenden Sie keine scheuernden Reinigungsinstrumente, wie z. B. Bürsten.

### **Haftungsausschluss**

Die Firma HEWI übernimmt keine Haftung für Personen- oder Sachschäden, die durch eine unsachgemäße Montage oder Verwendung insbesondere unter Missachtung der aufgeführten Warn- und Montagehinweise entstanden sind. Eine Gewährleistung für Schäden, die durch unsachgemäße Reinigung entstehen, ist ausgeschlossen.

**Bei Rückfragen wenden Sie sich bitte an den HEWI Sanitär Support, Tel. +49 5691 82-300.**

### **GB** Care and cleaning instructions

HEWI products are easy-care. Generally speaking, an occasional wipe with a damp cloth is enough. When using detergents, please observe the following:

- Only use detergents with a pH of between 6 and 8.
- Detergents containing active substances such as phosphates, soap and tensides may be used.
- Follow the detergent manufacturer's instructions (concentration, contact time).
- Detergents containing acids, alkalis, bleach or scouring agents may not be used.
- Do not use scouring cleaning equipment, such as brushes.

### **Exclusion of liability**

HEWI accepts no liability whatsoever for damage to persons or property that occurs or has occurred as a result of improper mounting or maintenance, particularly if the safety instructions and other points to note listed are not or have not been observed in full. HEWI accepts no liability whatsoever for damage occurring from incorrect cleaning.

**For further information, please contact HEWI Technical Support, tel. +44 1634 377688.**

### **F** Consignes d'entretien et de nettoyage

Les produits HEWI sont faciles d'entretien. La plupart du temps, il suffit de les essuyer de temps en temps avec un chiffon humide. En cas d'utilisation de détergents, tenir compte des points suivants :

- Utilisez exclusivement des détergents présentant une valeur pH de 6 à 8.
- Il est possible d'employer des détergents contenant des substances détersives tels que des phosphates, des savons et des surfactants comme agents.
- Respectez les consignes du fabricant du détergent (concentration, durée d'action).
- N'utilisez aucun détergent alcalin, acide et chloré, ni aucun détergent contenant un additif abrasif.
- N'utilisez aucun instrument de nettoyage abrasif comme des brosses.

### **Exclusion de garantie**

La société HEWI ne saurait être tenue responsable des dommages matériels ou blessures occasionnés par un montage ou une utilisation incorrect(e), tout particulièrement du fait du non-respect des avertissements et consignes de montage indiqués. Toute garantie pour des dommages dus à un nettoyage incorrect est exclue.

**Si vous avez des questions, veuillez vous adresser à l'assistance équipement sanitaire HEWI, tél. +33 4728 30909.**

### **NL** Onderhoud- en reinigingsaanwijzingen

HEWI-producten zijn gemakkelijk te onderhouden. Vaak is af en toe afnemen met een vochtige doek al voldoende. Bij het gebruik van reinigingsmiddelen moet het volgende in acht worden genomen:

- Gebruik uitsluitend reinigingsmiddelen met een pH-waarde tussen 6 en 8.
- Er kunnen reinigingsmiddelen worden gebruikt die werkzame, wasactieve bestanddelen, zoals fosfaten, zeep en tensiden bevatten.
- Let op de aanwijzingen van de fabrikant van het reinigingsmiddel (concentratie, inwerktijd).
- Gebruik geen alkalische, zuur- en chloorhoudende reinigingsmiddelen, evenals reinigingsmiddelen waaraan een schuurmiddel is toegevoegd.
- Gebruik geen schurende reinigingsartikelen, zoals bijv. borstels.

### **Uitsluiting van aansprakelijkheid**

De firma HEWI is niet aansprakelijk voor persoonlijk letsel of materiële schade, die ontstaat of ontstaat is als gevolg van onjuiste montage of onjuist gebruik, met name door veronachtzaming van de vermelde waarschuwings- en montage-instructies. Een garantie voor schade die ontstaat door verkeerde behandeling is uitgesloten.

**Bij vragen neemt u contact op met HEWI Sanitär Support, tel. +00800 4394 4394 (freecall).**

### **I** Istruzioni di manutenzione e pulizia

I prodotti HEWI sono facili da pulire. Spesso è sufficiente detergere occasionalmente con un panno umido. Se si usano detersivi, attenersi a quanto segue:

- Usare esclusivamente detersivi con un valore di pH compreso tra 6 e 8.
- Possono essere utilizzati detersivi contenenti sostanze detersive attive, come fosfati, saponi e tensioattivi.
- Attenersi alle istruzioni del produttore del detersivo (concentrazione, tempo necessario per agire).
- Non usare detersivi contenenti acidi, alcali e cloro né detersivi addizionati con prodotti abrasivi.
- Non utilizzare strumenti di pulitura abrasivi, come ad es. spazzole.

### **Esclusione di responsabilità**

La ditta HEWI declina qualsiasi responsabilità per danni a persone o cose dovuti a un montaggio e/o a un uso non corretto, in particolare alla mancata osservanza delle avvertenze e norme di montaggio indicate. I danni dovuti a una pulizia inadeguata sono esclusi dalla garanzia.

**Per informazioni rivolgersi al servizio assistenza sanitari HEWI, tel. +49 5691 82-300.**

**(E) Indicaciones de cuidado y limpieza**

Los productos HEWI son fáciles de cuidar. A menudo basta con pasar un paño húmedo ocasionalmente. Para utilizar agentes limpiadores debe tenerse en cuenta lo siguiente:

- Utilice únicamente agentes de limpieza con un valor pH entre 6 y 8.
- Se pueden usar limpiadores que contengan fosfatos, jabones y agentes tensioactivos como sustancias limpiadoras activas.
- Tenga en cuenta las indicaciones del fabricante del agente limpiador (concentración, tiempo de acción).
- **No** utilice limpiadores alcalinos, ácidos y clóricos ni aquellos que contengan agentes abrasivos.
- **No** utilice medios de limpieza abrasivos, como por ejemplo, cepillos.

**Exención de responsabilidad**

La empresa HEWI no acepta responsabilidad alguna por lesiones personales ni daños materiales que se produzcan debido a un montaje o uso inadecuado, y en especial, a la no observancia de las indicaciones de advertencia y de montaje mencionadas. Se excluye cualquier garantía por daños derivados de una limpieza inadecuada.

**Si necesita alguna aclaración, póngase por favor en contacto con HEWI Servicio Técnico, Tel. +49 5691 82-300.**

**(PL) Pielęgnacja i wskazówki dotyczące czyszczenia**

Produkty HEWI są łatwe w pielęgnacji. Wystarczy od czasu do czasu przetrzeć je wilgotną szmatką. Przy stosowaniu środków czyszczących należy przestrzegać następujących zaleceń:

- Należy stosować wyłącznie środki czyszczące o wartości pH między 6 a 8.
- Mogą być wykorzystywane środki czyszczące zawierające aktywne substancje czyszczące, jak fosforany, mydła i środki powierzchniowo czynne.
- Przestrzegać wskazówek producenta środka czyszczącego (stężenie, czas działania).
- **Nie** stosować środków czyszczących, które są zasadowe, zawierają kwasy i chlor, ani środków czyszczących z dodatkiem substancji ściernych.
- **Nie** stosować ściernych narzędzi do czyszczenia, jak np. szczotek.

**Wyłączenie odpowiedzialności**

Firma HEWI nie ponosi odpowiedzialności za szkody osobowe lub rzeczowe spowodowane nieprawidłowym montażem lub zastosowaniem, w szczególności powstałe w związku z nieprzestrzeganiem wymienionych powyżej wskazówek ostrzegawczych oraz wskazówek dotyczących montażu. Wykluczona jest także odpowiedzialność za szkody powstałe wskutek nieprawidłowego czyszczenia.

**W razie pytań prosimy o kontakt ze wsparciem sanitarnym HEWI, tel. +48 022 330 0052.**

# HEWI

[www.hewi.com](http://www.hewi.com)

## Deutschland

HEWI Heinrich Wilke GmbH

Postfach 1260

D-34442 Bad Arolsen

Telefon: +49 5691 82-0

Telefax: +49 5691 82-319

[info@hewi.de](mailto:info@hewi.de)

[www.hewi.de](http://www.hewi.de)