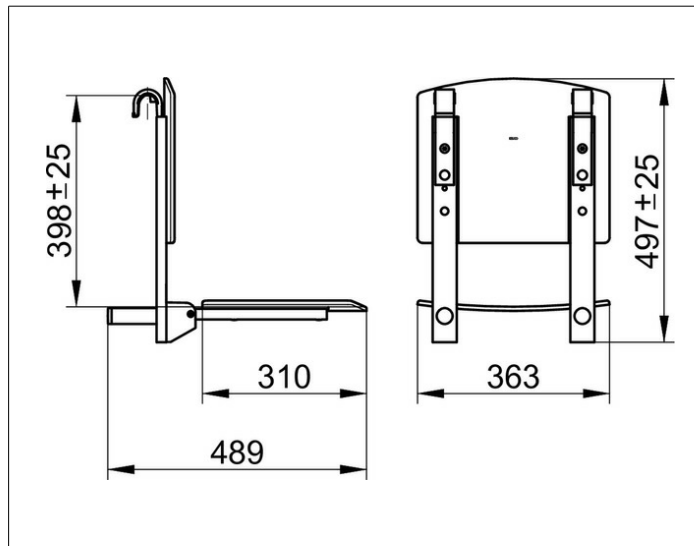


Universalartikel Care
35181010037 Klappsitz

PRODUKT



ZEICHNUNG



PRODUKTBESCHREIBUNG

zum Einhängen in Haltegriffe
sowie Dusch- und Wannenhandläufe,
Sitzfläche nach oben klappbar,
Rückenlehne abnehmbar

OBERFLÄCHE

verchromt/schwarz

AUSSCHREIBUNGSTEXT

KEUCO Universalartikel - Klappsitz zum Einhängen in das AXESS
Relingsystem - 35181010037

Sitz in ästhetischem und funktionalem Design

Der Sitz kann je nach Bedarf in das Relingsystem komfortable eingehängt
werden - Die Sitzfläche nach oben klappbar und die Rückenlehne
abnehmbar - Für sicheres Sitzen im Duschbereich - Die Belastbarkeit
beträgt 110kg

Breite / ø : 363 mm - Höhe: 497 - 522 mm - Tiefe: 489 mm

Material: Metall/Kunststoff

Oberfläche: verchromt/schwarz

Das Produkt wird in AXESS Handläufe und Relingsysteme eingehängt

Artikelnummer: 35181010037