

Motorisierte Umlenkkugelventile mit Dreipunkt-Stellmotor

Serie 6443



01132/09 D

Ersetzt 01132/06 D



BS EN ISO 9001:2000
Zert. n° FM 21654



UNI EN ISO 9001:2000
Zert. n° 0003



Funktion

Die motorisierten Umlenkkventile ermöglichen die automatische Umlenkung des Mediums in Klimatisierungs- und Brauchwasseranlagen.

Dank der hohen hydraulischen Leistungen, der kompakten Abmessungen und der problemlosen Installation eignen sich diese speziellen Serien von Kugelventilen besonders für Zonen-Heizungs- und Brauchwasseranlagen.

Die motorisierten Kugelventile werden in erster Linie dank der folgenden Eigenschaften in den o. a. Anlagen eingesetzt:

- kein Durchtritt
- schnelles Öffnen/Schließen des Ventils
- Betrieb auch bei hohen Differenzdruckwerten
- geringe Druckverluste
- **Kombination mit allen Dreizege-Stellmotoren** für eine vollständige Kontrolle in der Schließ- und Öffnungsphase dank der elektrischen Konstruktionsmerkmale.

Patentanmeldung Nr. MI2005A001282

Konformität mit den europäischen Richtlinien

CE-Kennzeichnung nach den Richtlinien 89/336 EG und 73/23 EG.



Produktübersicht

Serie 6443.. Motorisiertes Dreizege-Kugelventil in Umlenkversion mit Dreipunkt-Stellmotor _____ Abmessungen 1/2", 3/4", 1"

Technische Eigenschaften

Materialien Ventilgehäuse

Gehäuse: Messing EN 12165 CW617N
Kugel: Messing EN 12164 CW614N, verchromt
Kugeldichtung PTFE mit O-Ring aus EPDM
Steuerspindeldichtung doppelter O-Ring aus EPDM
Verbraubungsdichtung O-Ring aus EPDM

Stellmotor

Schutzkappe: selbstlösches Polycarbonat
Farbe: Grau RAL 9002

Leistungen Ventilgehäuse

Betriebsmedien: Wasser, Glykollösungen
Max. Glykolgehalt: 50%
Max. Betriebsdruck: 10 bar
Temperaturbereich: -5÷110°C
Maximaler Differenzdruck: 10 bar
Anschlüsse: 1/2"÷1" AG mit Verchraubung

Stellmotor

Synchronmotor
Betriebsspannung: 230 V (±10%) - 50÷60 Hz
24 V (±10%) - 50÷60 Hz

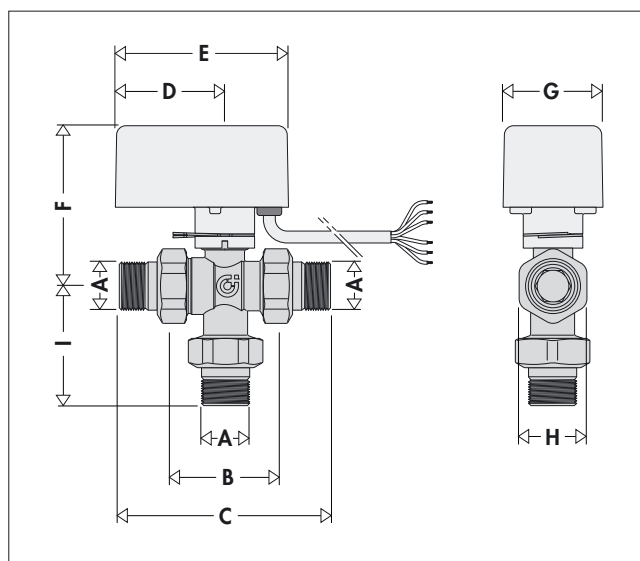
Betriebsromverbrauch: 4 VA
Stromaufnahme des Hilfs-Mikroschalters: 0,8 A (230 V)
Schutzart: IP 44 (vertikale Steuerspindel)
IP 40 (horizontale Steuerspindel)

Schaltzeit (Rotationswinkel 90°): 40 s
Raumtemperaturbereich: 0÷55°C
Dynamisches Anlaufmoment: 8 Nm
Kabellänge: 100 cm

Abmessungen -

Vervollständigung der Artikelnummer (.)

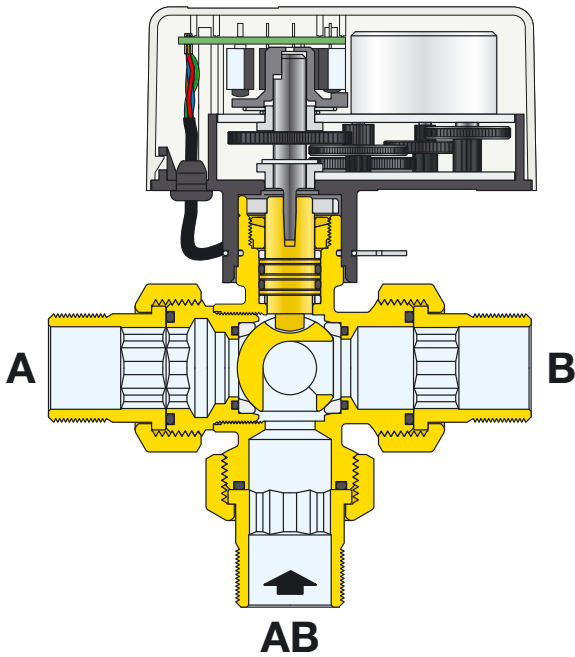
| | |
|-----------|----------|
| 2 → 230 V | 4 → 24 V |
| 3 → 230 V | 5 → 24 V |



| Art. Nr. | A | B | C | D | E | F | G | H | I | Gewicht (kg) |
|----------|------|----|-----|----|----|----|----|--------|------|--------------|
| 64434. | 1/2" | 60 | 117 | 60 | 95 | 88 | 55 | Es. 37 | 58,5 | 1,1 |
| 64435. | 3/4" | 60 | 117 | 60 | 95 | 88 | 55 | Es. 37 | 58,5 | 1,1 |
| 64435. | 3/4" | 78 | 149 | 60 | 95 | 91 | 55 | Es. 37 | 73 | 1,4 |
| 64436. | 1" | 78 | 159 | 60 | 95 | 91 | 55 | Es. 47 | 78 | 1,7 |

Die markierten Abmessungen beziehen sich auf die Ventile mit Kv = 8,6

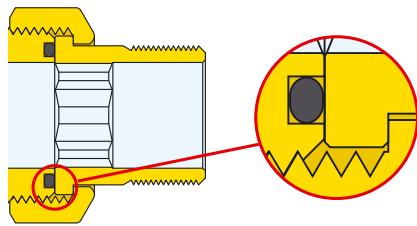
Art.Nr. 6443.. Dreizeige-Umschaltversion



Bauliche Eigenschaften

Dichtungen

Die Ventile sind mit Verschraubung mit Flachsitz und O-Ring-Dichtungen aus EPDM ausgestattet.



Stellmotor

• ON/OFF-Betrieb

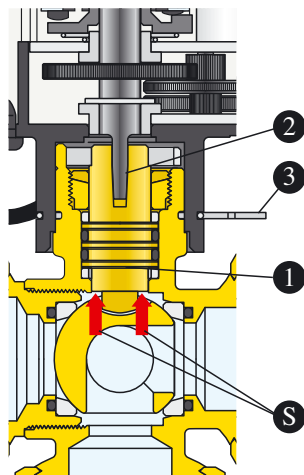
Die Ventile können im ON/OFF-Betrieb mit einfacher elektrischer Zustimmung zum Öffnen oder Schließen durch einen Thermostat/Chronothermostat mit Dreipunkt-Stellantrieb oder einen handelsüblichen Umschalter eingesetzt werden.

• Modulierender Betrieb

Dank der elektrischen Konstruktionsmerkmale des Stellantriebs ist eine Kombination mit allen Dreipunkt-Reglertypen möglich.

• Übertragung der Bewegung

Dank der konischen Kupplung zwischen der Spindel des Ventils (1) und der Welle des Getriebemotors (2) wird eine konstante Verbindung zwischen den zwei Komponenten garantiert. Dank des durch den Druck des Fluids auf die Stange bewirkten Schubs (S) ist so eine automatische Kompensation des mechanischen Spiels möglich.

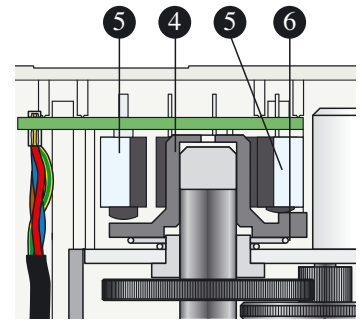


• Verbindung Stellantrieb-Ventil

Mittels einer elastischen Stahlsicherung (3) erfolgt die Verbindung zwischen Ventil und Stellantrieb schnell und einfach mit einem einzigen Einkupplungsvorgang mit automatischer Feststellung.

• Nocken und Mikroschalter am Hubende

Der Nocken (4), der die Hubende-Mikroschalter (5) betätigt, kann sich in der Vertikalen bewegen. Dank einer konischen Feder (6) wird der Kontakt mit den Mikroschaltern konstant gehalten und eine zeitlich bedingte Abnutzung der Komponenten kompensiert.



• Hilfsmikroschalter

Der Stellantrieb verfügt über einen Hilfsmikroschalter, mit dem zum Beispiel die Pumpe beim Schließen des Ventils gestoppt werden kann (oder umgekehrt). Dieser Hilfsmikroschalter schließt bei einem mittleren Öffnungswert des Ventils von 80%.

Durchflussrichtungen und Positionsanzeige

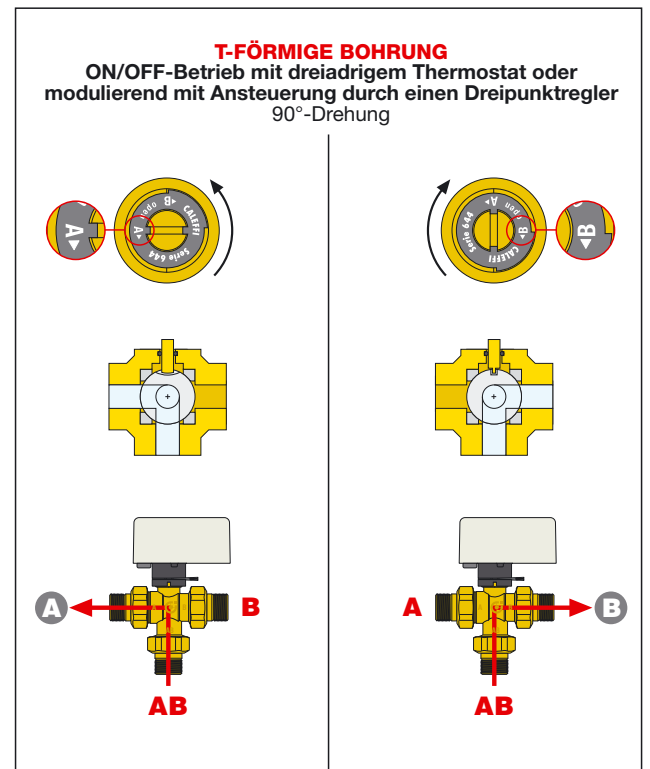
Bei Abnahme des Stellantriebs wird der Schlitz auf dem oberen Ende der Steuerspindel, auf die der Zapfen des Stellmotors wirkt, sichtbar:

- dieser Schlitz ermöglicht das manuelle Öffnen/Schließen des Ventils mit einem Schraubendreher;
- seine Stellung gibt die Durchflussrichtung je nach Position der Kugel an, was vor allem bei der Abnahmeprüfung und der Kontrolle der Anlage nützlich ist.

Das folgende Schema zeigt die den Positionen des Schlitzes entsprechenden Durchflussrichtungen.

Dreizeige-Ventil in Umschaltversion Serie 6443..

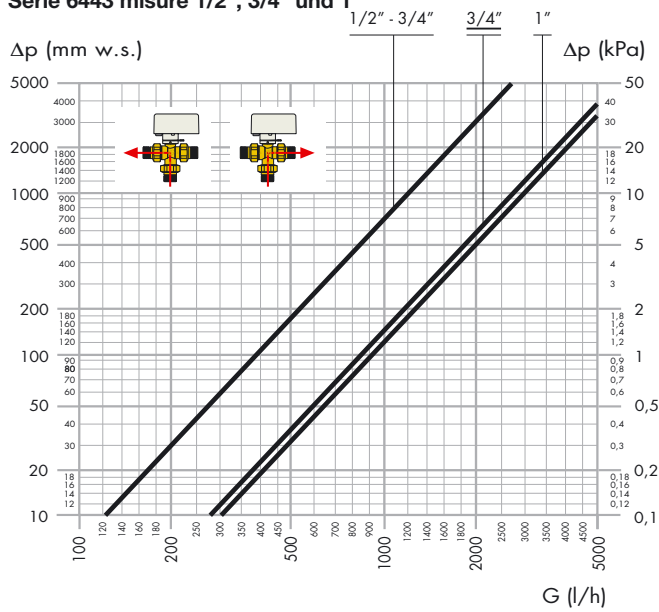
Die Umlenkungswirkung kann dank der elektrischen Eigenschaften des Dreipunkt-Stellantriebs partialisiert werden.



Alle Ventile werden mit Schlitz/Anzeige in horizontaler Stellung geliefert.

Hydraulische Eigenschaften

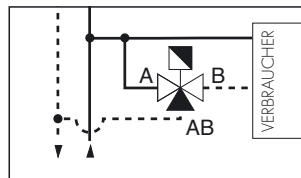
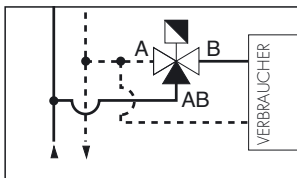
Dreiwege-Kugelventil in Umlenkversion Serie 6443 misure 1/2", 3/4" und 1"



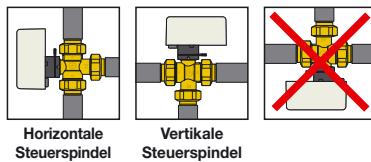
| Art.Nr. | Anschluss | Kv (m ³ /h) |
|-----------|-----------|------------------------|
| 644342/44 | 1/2" | 3,9 |
| 644352/54 | 3/4" | 3,9 |
| 644353/55 | 3/4" | 8,6 |
| 644362/64 | 1" | 9,0 |

1. Die Dreiwege-Zonen-Umlenkventil können wie folgt installiert werden:

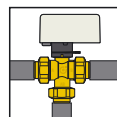
- auf dem Vorlauf mit Position Umlenken (gemeinsamer Eingang AB und Ausgänge A oder B) und ON/OFF-Betrieb
- auf dem Rücklauf mit Position Mischen (d. h., Eingänge in A und B und gemeinsamer Ausgang AB) und ON/OFF-Betrieb



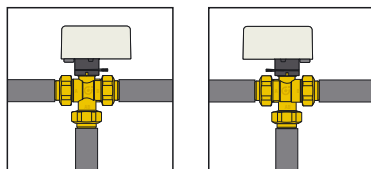
2. Das Ventil kann mit dem Steuerspindel in horizontaler oder vertikaler Stellung installiert werden; es darf jedoch **niemals in umgekehrter Stellung montiert werden.**



2b. Bei Installationen mit Kühlwasser und Gefahr von Kondenswasserbildung muss der Stellmotor mit vertikaler Steuerspindel installiert werden.



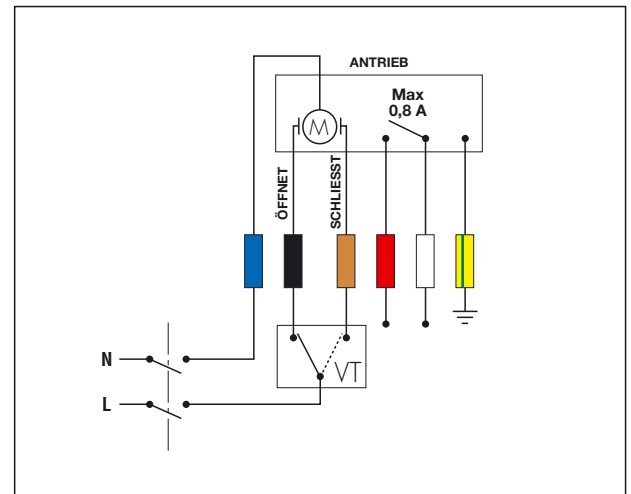
3. Der Stellmotor kann auf dem Ventilkörper in den zwei angegebenen Positionen montiert werden. Die Befestigung erfolgt mit einer elastischen Sicherung aus Edelstahl.



Schaltpläne

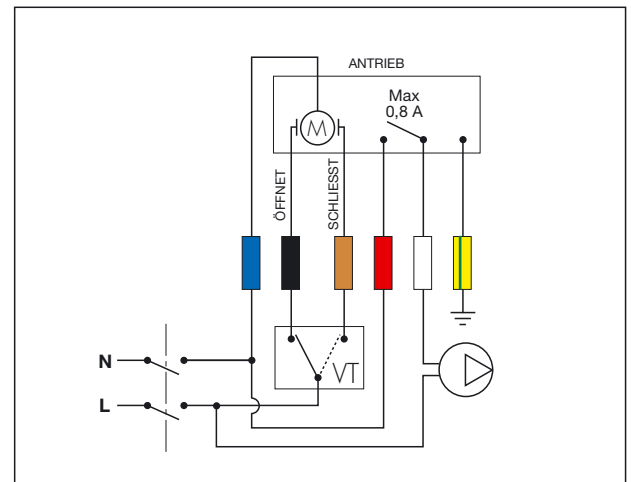
1. Anschlussschema des Raumthermostats (RT) und Betriebsspannung.

Die gezeigte Verbindung ermöglicht das Öffnen und Schließen des Ventils mit der Zustimmung des Raumthermostats.



2. Schema für die Abschaltung der Pumpe, wenn keine Zone in Betrieb ist.

Das gezeigte Schema ermöglicht dank des Hilfsmikroschalters die Abschaltung der Pumpe, wenn das Zonenventil geschlossen ist. Sollte die Pumpe mehr als 0,8 A (170 VA) benötigen, muss ein Zwischenschalter eingesetzt werden.



Hilf-Mikroschalter

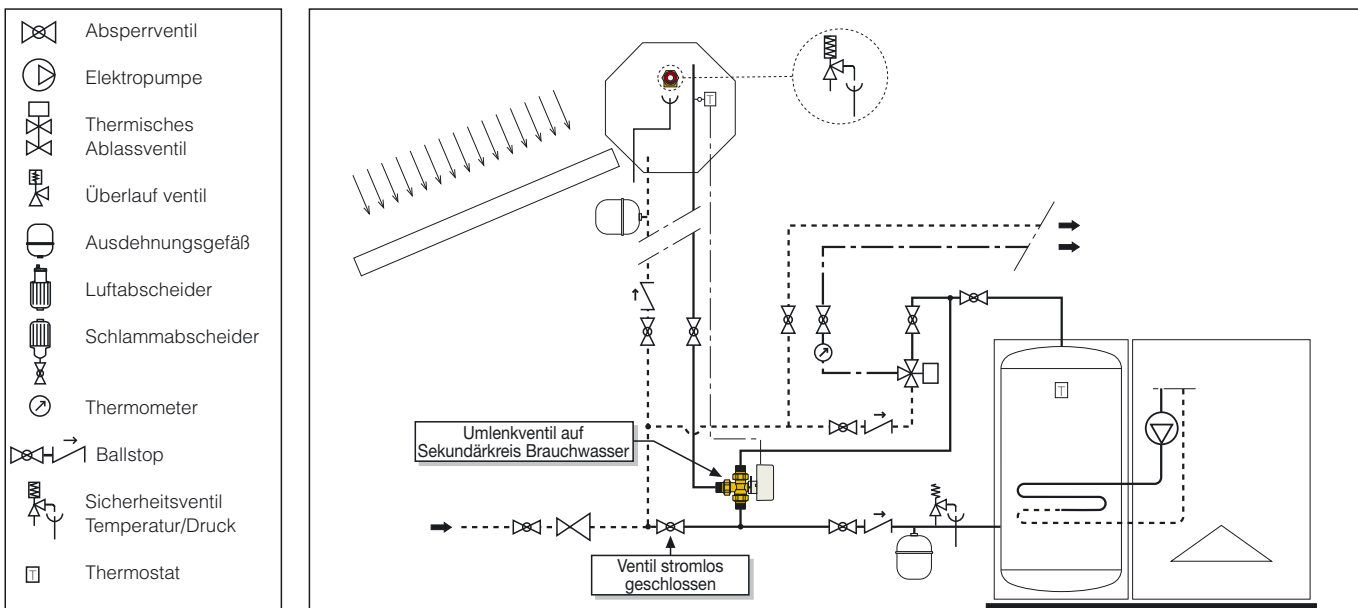
Der Elektromotor verfügt über Mikroendschalter, die die elektrische Stromversorgung bei Erreichen der Offen-/Geschlossen-Position des Ventils unterbrechen.

Der Hilfs-Mikroschalter schließt bei einem mittleren Öffnungswert des Ventils von 80%.

Anwendungsdiagramme

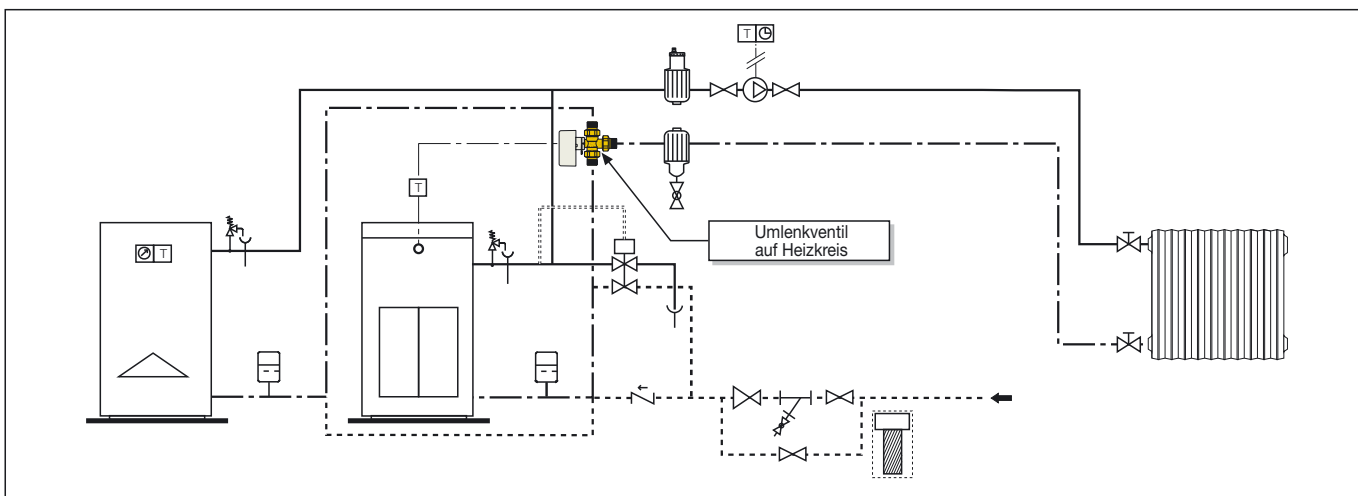
Solaranlage mit Dreibege-Umlenventil

Liegt die Temperatur des vom Speicher kommenden Wassers unter der (auf dem Thermostat eingestellten) Solltemperatur, lenkt das Umschaltventil das Wasser zum Heizkessel um. Liegt die Isttemperatur hingegen im Sollbereich, wird das Wasser direkt zur Mischbatterie geleitet.



Integrierte Anlage mit Festbrennstoff-Flüssigbrennstoff-/Gasbetrieb

Führt der Festbrennstoff-Wärmeerzeuger nicht ausreichend Energie zur Aufrechterhaltung der Solltemperatur des Mediums zu, greift das Umschaltventil ein und lenkt das Wasser zum Kreis des mit Flüssigbrennstoff bzw. Gas betriebenen Kessels um.



TECHNISCHE BESCHREIBUNG

Serie 6443

Motorisiertes Dreibege-Umlenkkugelventil mit Dreipunkt-Stellmotor. Anschlüsse 1/2" AG (1/2" ÷ 1" mit Verschraubung). Messing-Gehäuse. Kugel aus verchromtem Messing. Kugeldichtung aus PTFE mit O-Ring aus EPDM. Stellspindeldichtung mit doppeltem O-Ring aus EPDM. Verschraubungsdichtungen mit O-Ring aus EPDM. Betriebsmedien: Wasser und Glykollösungen; maximaler Glykolgehalt 50%. Maximaler Betriebsdruck 10 bar. Temperaturbereich -5÷110°C. Maximaler Differenzbetriebsdruck 10 bar. Stellantrieb aus selbstlöschendem Polycarbonat; Farbe Grau RAL 9002; Dreipunkt-Synchronmotor mit Hilfs-Mikroschalter; Betriebsspannung 230 V (oder 24 V); Betriebsstromverbrauch 4 VA; dynamisches Anlaufmoment 8 N·m. Stromaufnahme der Kontakte des Hilfs-Mikroschalters 0,8 A. Schutzgrad IP 44 mit vertikal gestellter Stellspindel IP 40 mit horizontal gestellter Stellspindel. Schaltzeit (Rotationswinkel 90°C) 40 s; Raumtemperaturbereich 0÷55°C.

Alle Angaben vorbehaltlich der Rechte, ohne Vorankündigung jederzeit Verbesserungen und Änderungen an den beschriebenen Produkten und den dazugehörigen technischen Daten durchzuführen.



CALEFFI ARMATUREN GmbH · DAIMLERSTR. 3 · 63165 MÜHLHEIM/MAIN · TEL. +49 (0)6108/9091-0 · FAX +49 (0)6108/9091-70

· www.caleffi.de · info@caleffi.de ·

© Copyright 2009 Caleffi