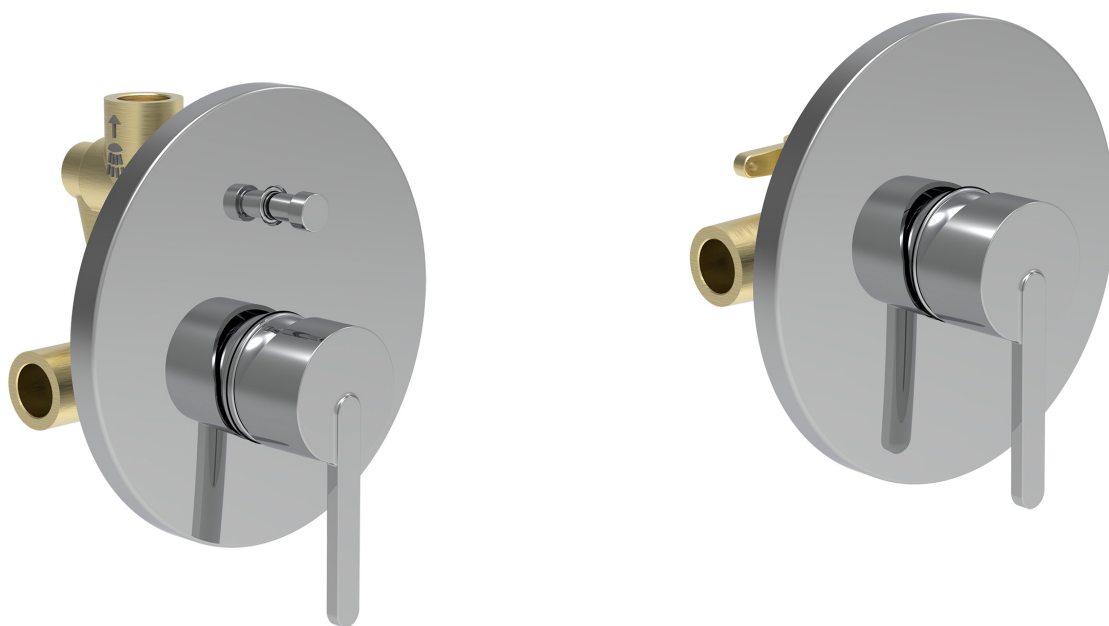


LAUFEN

Fertigmontage-Set für Unterputzmischer
Habillage extérieur pour mitigeur encastré
Rivestimento esterno per miscelatore incassato
External casing for built-in mixer tap
Kit de montaje final para mezclador empotrada
Kant-en-klaarmontageset voor ingebouwde mengkraan
Sada pripravená k montáži pro podomítkové mísicí baterie
Potinkinio maišytuvo galutinio surinkimo rinkinys
Gotowy zestaw montażowy do baterii podtynkowej
Külső ház falba épített keverő csaptelephez
Готовый комплект для установки смесителя для скрытого монтажа
Пълен комплект за монтаж на вграден смесител

LUA



- DE** Diese Anleitung muss dem Benutzer ausgehändigt werden. Garantie/Haftung nur bei Montage gemäss Anleitung durch eine konzessionierte Fachkraft und gemäss örtlicher Vorschriften.
- FR** Cette instruction doit être remise à l'utilisateur. Garantie/responsabilité uniquement assurées en cas de montage conforme au mode d'emploi, effectué par un spécialiste concessionnaire et en fonction des prescriptions locales.
- IT** Le presenti istruzioni devono essere consegnate all'utilizzatore. Garanzia/responsabilità assicurate soltanto in caso di montaggio conforme alle istruzioni per l'uso ed eseguito da uno specialista concessionario in funzione delle prescrizioni locali.
- EN** This instruction must be given to the user. Guarantee/Liability only when assembled by an approved specialist in accordance with the instructions and local regulations.
- ES** Este manual de instrucciones tiene que ser entregado al usuario. Garantía/Responsabilidad sólo en caso de que sea montado por un profesional autorizado, en conformidad con la normativa local y conformemente a estas instrucciones.
- NL** Deze handleiding moet aan de gebruiker worden bezorgd. Garantie/aansprakelijkheid enkel bij montage volgens de handleiding door een bevoegde vakman en volgens de lokale voorschriften.
- CS** Tento návod musí být předán uživateli. Garance/záruka pouze při montáži, prováděné dle návodu osobou odborně způsobilou s příslušnou koncesí a dle předpisů platných v místě.
- LT** Ši instrukcija turi būti perduota naudotojui. Garantija/turtinė atsakomybė suteikiama, jei montavimą pagal instrukciją atlieka kvalifikuotas specialistas pagal vietinius reikalavimus.
- PL** Niniejsza instrukcja obsługi powinna zostać przekazana użytkownikowi. Gwarancja/odpowiedzialność prawna działa wyłącznie w przypadku montażu wykonanego przez upoważnionego specjalistę zgodnie z instrukcją oraz lokalnymi przepisami.
- HU** Jelen útmutatót a felhasználó rendelkezésére kell bocsátani. Garancia/felelősség csak engedéllyel rendelkező szakember által végrehajtott, az útmutatásnak és a helyi előírásoknak megfelelő szerelés esetén.
- RU** Данное руководство должно быть передано пользователю. Гарантия действительна только в том случае, если монтаж выполнен специалистом согласно инструкции и с учетом местных предписаний.
- BG** Това ръководство трябва да бъде връчено на потребителя. Гаранция / отговорност само при монтаж в съответствие с ръководството от лицензиран специалист и в съответствие с действащо законодателство.

Technische Daten
Caractéristiques techniques
Specifiche tecniche
Technical Specification

Características técnicas
Technische gegevens
Technické specifikace
Techniniai duomenys

Specyfikacja techniczna
Műszaki specifikáció
Техническая спецификация
Техническа спецификация

DE Empfohlener Betriebsdruck:.....2–4 bar
Maximaler Betriebsdruck: 5 bar
Maximale Warmwassertemperatur:.....80 °C
Empfohlene Warmwassertemperatur:65 °C
Gleicher Druck für Kalt- und Warmwasser wird empfohlen.

Wichtig: Die Leitungen vor der Installation des Mischers spülen. Bei den Modellen mit Flexschläuchen, den Schlauch beim Anziehen der Mutter gegen Rotation gegenhalten. Nach der Montage Wasserdruck geben und Funktionskontrolle durchführen. Dichtheit der Armatur und aller Verbindungen überprüfen (Sichtkontrolle). Körper und Auslauf des Mischers können heiss werden. Die Installation und Wartung darf nur durch einen nach den örtlichen Vorschriften konzessionierten Installateur erfolgen.

Garantie: Siehe unsere Allgemeinen Verkaufs- und Garantiebestimmungen. Technische Änderungen vorbehalten.

FR Pression de service conseillée:.....2–4 bar
Pression de service maximale:.....5 bar
Température maximale de l'eau chaude:.....80 °C
Température de l'eau chaude conseillée:65 °C
Une égalité des pressions «chaude-froide» est recommandée.

Attention: Rincer les conduites avant l'installation du mitigeur. Sur les modèles avec flexibles d'alimentation, retenir le flexible en rotation lors du serrage de l'écrou. Après installation, ouvrir l'eau et contrôler le fonctionnement. Vérifier l'étanchéité de la robinetterie et des joints (contrôle visuel). Le corps et le goulot du mitigeur peuvent devenir très chauds. Installation et entretien uniquement par un installateur agréé selon les directives locales.

Garantie: Voir nos conditions générales de ventes et de garantie. Sous réserve de modifications techniques.

IT Pressione di funzionamento consigliata:.....2–4 bar
Pressione di funzionamento massima:.....5 bar
Temperatura massima dell'acqua calda:.....80 °C
Temperatura consigliata per l'acqua calda:.....65 °C
Si raccomanda di mantenere uguali le pressioni «calda-fredda».

Attenzione: sciaquare le tubature prima di installare il miscelatore. Nei modelli con flessibili, mantenere fermo in rotazione il flessibile durante il serraggio del dado di collegamento. Dopo il montaggio aprire l'acqua e controllare il funzionamento. Verificare la tenuta della rubinetteria, dei collegamenti e delle guarnizioni (controllo a vista). Il corpo e il collo del miscelatore possono diventare assai caldi. Installazione e manutenzione esclusivamente a cura di un installatore concessionario secondo le direttive locali.

Garanzia: vedere le nostre condizioni generali di vendita e di garanzia. Con riserva di modifiche tecniche.

EN Advised operating pressure:..... 2–4 bar
Maximum operating pressure:..... 5 bar
Maximum temperature of hot water:80 °C
Advised temperature of hot water:65 °C
Equal "hot/cold" water pressure is recommended.

Caution: Rinse the conduits before installing the mixer. On models with flexible hoses, hold the hose to prevent it from rotating when tightening the nut. After installation turn on the water and check if the tap is functioning correctly. Check the tap and all the connections for leaks (visual check). The body and spout of the mixer can become very hot. To be installed and maintained only by an approved fitter according to local instructions.

Guarantee: See our general sales and guarantee conditions. Subject to technical changes.

ES Presión de funciona recomendada:.....2–4 bar
Presión de funciona máxima:..... 5 bar
Temperatura máxima del agua caliente:.....80 °C
Temp. recomendada del agua caliente:.....65 °C
Se recomienda la misma presión para el agua fría y caliente.

Importante: lavar las tuberías antes de instalar el mezclador. En los modelos con mangueras flexibles, sujetar la manguera para que no gire al apretar la tuerca. Dar presión de agua después del montaje y realizar un control de funcionamiento. Comprobar la estanqueidad de la grifería y de todas las uniones (control visual). El cuerpo y la salida del mezclador pueden ponerse muy calientes. La instalación y el mantenimiento deben ser realizados por un instalador matriculado de acuerdo con las normativas locales.

Garantía: Ver nuestras condiciones generales de venta y garantía. Sujeta a modificaciones técnicas.

NL Aanbevolen bedrijfsdruk:.....2–4 bar
Maximale bedrijfsdruk: 5 bar
Maximale warmwatertemperatuur:.....80 °C
Aanbevolen warmwatertemperatuur:.....65 °C
Gelijke druk voor koud en warm water wordt aanbevolen.

Belangrijk: De leidingen vóór de installatie van de mengkraan spoelen. Bij de modellen met flexibele slang, het meedraaien van de slang bij het aandraaien van de moeren tegenhouden. Na de montage zorgen voor waterdruk en controleren of alles goed functioneert. Dichtheid van de kraan en alle verbindingen controleren (zichtcontrole). Lichaam en uitloop van de mengkraan kunnen warm worden. De installatie en het onderhoud mag alleen maar door een volgens lokale voorschriften geconcessioneerde installateur gebeuren.

Garantie: zie onze algemene verkoop- en garantie-bepalingen. Technische wijzigingen voorbehouden.

CS Doporučený pracovní tlak:.....2–4 bary
Maximální pracovní tlak:.....5 bary
Maximální teplota teplé vody:.....80 °C
Doporučená teplota teplé vody:.....65 °C
Doporučuje se stejný tlak pro studenou i teplou vodu.

Důležité: Před instalací mísící baterie propláchněte potrubní vedení. U modelů s flexibilními hadicemi při utahování matice hadici přidržte proti rotaci. Po montáži pusťte vodu a proveďte funkční kontrolu. Zkontrolujte těsnost armatury a všech spojení (vizuální kontrola). Těleso a výpusť mísící baterie mohou být horké. Instalaci a údržbu smí provádět jen instalatér oprávněný podle místních předpisů.

Záruka: Viz naše Všeobecné prodejní a záruční podmínky. Technické změny vyhrazeny.

LT Rekomenduojamas darbinis slėgis:..... 2–4 barai
Maksimalus darbinis slėgis:.....5 barai
Maksimali karšto vandens temperatūra:.....80 °C
Rekomenduojama karšto vandens temperatūra:.....65 °C
Rekomenduojamas vienodas šalto ir karšto vandens slėgis.

Svarbu: Prieš montuodami maišytuvą išskalaukite linijas. Jei naudojate modelius su lankščiosiomis žarnomis, priverždami veržlę prilaikykite žarną, kad ji nesisuktų kartu. Sumontavę paėiskite vandenį dideliu slėgiu ir patikrinkite, ar tinkamai veikia. Patikrinkite, ar maišytuvas ir visos jungtys sandarios (apžiūrėkite). Maišytuvo korpusas ir išleidimo anga gali įkaisti. Įrengimo ir techninės priežiūros darbus gali atlikti tik leidimą turintis montuotojas, laikydamiesi vietoje galiojančių taisyklių.

Garantija: žr. mūsų bendrąsias pardavimo ir garantines sąlygas. Pasilieka teisė techniniams pakeitimams.

PL Zalecane ciśnienie robocze:.....2–4 bar
Maksymalne ciśnienie robocze:..... 5 bar
Maksymalna temperatura ciepłej wody:.....80 °C
Zalecana temperatura ciepłej wody:.....65 °C
Zalecamy stosowanie identycznego ciśnienia dla zimnej i ciepłej wody.

Ważne: przed montażem baterii przepłukać przewody. W modelach z węzami elastycznymi przytrzymać wąż przy dokręcaniu nakrętki w kierunku przeciwnym do jej obrotu. Po montażu przyłożyć ciśnienie wody i przeprowadzić kontrolę działania. Sprawdzić szczelność armatury i wszystkich połączeń (kontrola wzrokowa). Korpus i wylot baterii mogą być gorące. Montaż i konserwację może przeprowadzać wyłącznie instalator uprawniony do tego na podstawie lokalnie obowiązujących przepisów.

Gwarancja: patrz Ogólne warunki sprzedaży i gwarancji. Prawo do zmian technicznych zastrzeżone.

HU Ajánlott üzemi nyomás:.....2–4 bar
Maximális üzemi nyomás:.....5 bar
Meleg víz maximális hőmérséklete:.....80 °C
Meleg víz ajánlott hőmérséklete:.....65 °C
Azonos hideg- és melegvíz-nyomás ajánlott.

Fontos: A keverő csaptelep beszerelése előtt át kell öblíteni annak vezetékeit. A flexibilis csővel ellátott típusoknál az anya meghúzása során a tömlőt ellen kell tartani az elforgás megakadályozása érdekében. Beszerelés után nyissa rá a vizet és ellenőrizze a működést. Ellenőrizze a szerelvény és a bekötések tömítését (szemrevételezéssel). A keverő csaptelep-test és kivezetése felforrósodhat. A beszerelést és karbantartást csak a helyi előírásoknak megfelelően engedélyezett szerelő végezheti.

Garancia: lásd az általános értékesítési és garanciai feltételeket. A műszaki változtatás joga fenn tartva.

RU Рекомендуемое рабочее давление:.....2–4 бар
Максимальное рабочее давление:.....5 бар
Максимальная температура горячей воды:.....80 °C
Рекомендуемая температура горячей воды:.....65 °C
Рекомендуется одинаковое давление для холодной и горячей воды.

Важно! Перед установкой смесителя трубопроводы необходимо промыть. Для моделей с гибкими шлангами придерживайте шланг при затягивании гайки и не давайте ему вращаться. По окончании монтажа подайте гидравлическое давление и выполните контроль исправности. Проверьте герметичность арматуры и всех соединений (визуальный контроль). Корпус и выпуск смесителя нагреваются. В соответствии с местными предписаниями установку и техническое обслуживание разрешается выполнять только concessionному слесарю-водопроводчику.

Гарантия: см. Продажные и гарантийные условия. Оставляем за собой право на технические изменения.

BG Препоръчано работно налягане:.....2–4 бара
Максимално работно налягане:.....5 бара
Максимална температура на топлата вода:.....80 °C
Препоръчителна температура на горещата вода:.....65 °C
Препоръчва се еднакво налягане за студената и топлата вода.

Важно: Преди монтажа на смесителя промийте тръбопроводите. При модели с гъвкави маркучи задържайте маркуча срещу въртене при затягане на гайката. След монтажа пуснете водата и извършете проверка на функционирането. Проверете херметичността на арматурата и всички връзки (визуален контрол). Корпусът и изходът на смесителя могат да станат горещи. Монтажът и поддръжката могат да се извършат само от специалист, упълномощен съгласно местните разпоредби.

Гарантия: вижте нашите общи търговски и гаранционни условия. Запазваме си правото на технически изменения.

Fehlerbehebung
Dépannage
Identificazione guasti
Troubleshooting

Solución de problemas
Problemen oplossen
Hledání závad
Gedimų šalinimas

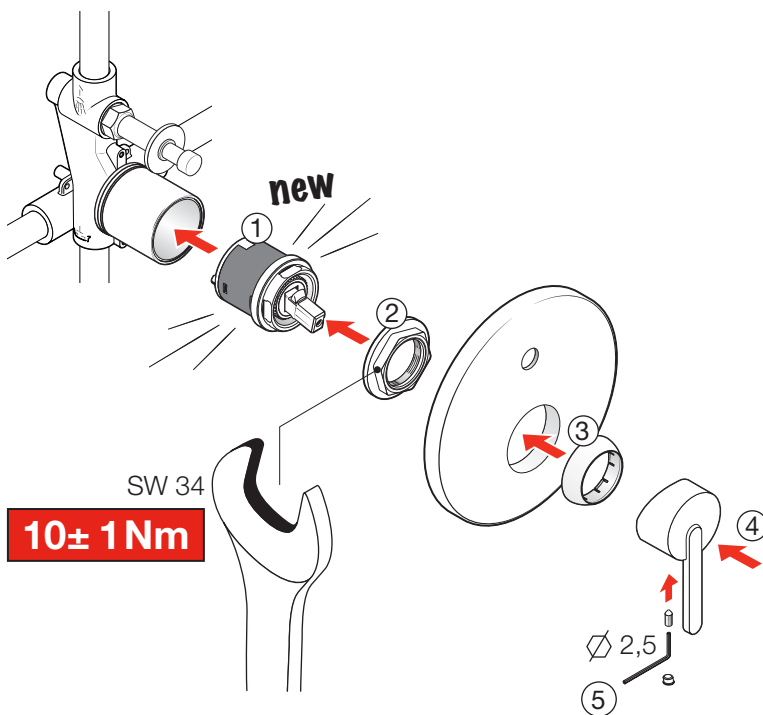
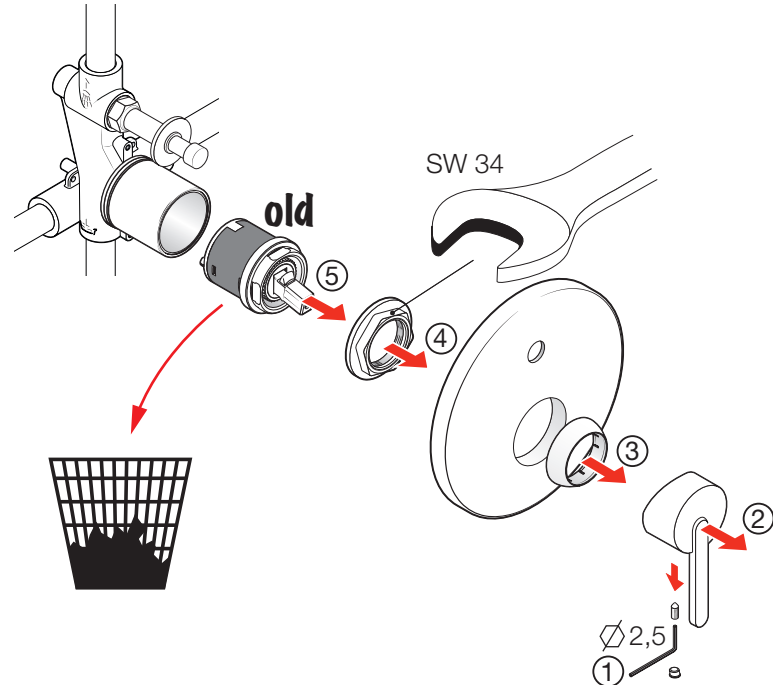
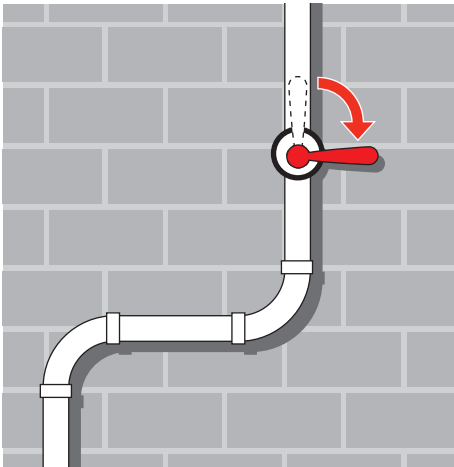
Konserwacja
Hibaelhárítás
Поиск и устранение неисправностей
Отстраняване на неизправности



40 mm-Patrone wechseln
Changer la cartouche 40 mm
Sostituzione della cartuccia 40 mm
Change 40 mm cartridge

Cambio de cartucho 40 mm
Patroon 40 mm vervangen
Výměna kartuše 40 mm
Kasetės pakeitimas 40 mm

Wymiana głowicy 40 mm
Patron cseréje 40 mm
Замена картриджа 40 mm
Смяна на патрона 40 mm





DE Pflegeanleitung

Die Oberfläche ist einfach zu reinigen und zu pflegen. Die glatte Oberfläche nimmt kaum Schmutz an. Zur regelmässigen Pflege weiches Tuch, Seifenlauge und Wasser verwenden. Mit trockenem Tuch abtrocknen.

Vermeiden Sie den Einsatz von Scheuermitteln oder Lösungsmitteln, die die Oberfläche beschädigen.

Schäden, die durch unsachgemässe Behandlung durch den Benutzer entstehen, entziehen sich unserer Garantieleistung.

FR Mode d'entretien

Cette surface est facile à entretenir. Très lisse, elle retient fort peu la saleté. Pour un entretien régulier, utiliser un chiffon doux, du savon et de l'eau. Essuyer avec un chiffon sec.

Évitez d'utiliser des détergents ou des solvants qui endommageraient cette surface.

Les dommages résultant d'un traitement non conforme effectué par l'utilisateur sont exclus de la garantie que nous offrons.

IT Modalità di manutenzione

Questa superficie è facile da pulire. Molto liscia, trattiene poco lo sporco. Per la pulizia regolare, usare un panno morbido con acqua e sapone. Asciugare con un panno asciutto.

E sconsigliato l'uso di detergenti o solventi che potrebbero danneggiare le superfici.

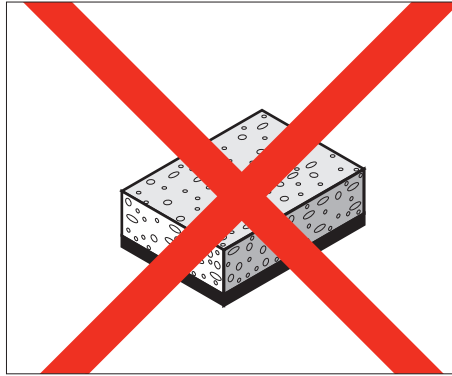
I danni causati da una manutenzione non appropriata dall'utente non sono coperti dalla garanzia.

EN Maintenance instructions

The surface is simple to clean and care for. The smooth surface hardly accumulates any dirt. Use soft cloth, soapy solution and water for regular care. Wipe with a dry cloth.

Avoid the use of abrasives or solvents, which damage the surface.

Damage caused by inappropriate treatment by the user, is not covered by our guarantee.



ES Instrucciones de mantenimiento

La superficie es fácil de limpiar y mantener. La superficie lisa apenas se ensucia. Para un mantenimiento periódico usar un paño blando, jabón y agua. Secar con un paño seco.

Evitar el uso de productos abrasivos o disolventes que dañen la superficie.

Los daños causados por un manejo inadecuado del usuario no los cubre nuestra garantía.

NL Onderhoudshandleiding

Het oppervlak kan eenvoudig gereinigd en onderhouden worden. Het gladde oppervlak neemt nauwelijks vuil op. Voor regelmatig onderhoud een zachte doek, zeepsop en water gebruiken. Met een droge doek afdrogen.

Vermijd het gebruik van schuurmiddelen of oplosmiddelen die het oppervlak beschadigen.

Beschadigingen ten gevolge van verkeerde behandeling door de gebruiker, vallen buiten de garantie.

CS Návod na ošetrování

Povrch je nutno jednoduše očistit a pečovat o něj. Na hladkém povrchu se těžší usazují nečistoty. Pro pravidelnou péči používejte měkkou utěrku, mýdlový roztok a vodu. Osušit suchou utěrkou.

Vyvarujte se používání abrazivních látek nebo rozpouštědel, které poškozuji povrch.

Na poškození, která způsobil uživatel neodborným ošetrováním či nakládáním, se nevztahuje naše záruka.

LT Prižiūros nurodymai

Paviršius lengva valyti ir prižiūrėti. Prie lygaus paviršiaus nešvarumai beveik nelimpa. Reguliariai prižiūrai naudokite švelnią šluostę, skystą muilą ir vandenį. Nuvalykite sausa šluoste.

Venkite naudoti abrazyvias valymo priemones arba tirpiklius, kurie pažeidžia paviršius.

Pažeidimams, kurie atsiranda dėl netinkamo vartotojo naudojimo, mūsų garantiniai įsipareigojimai netaikomi.



PL Czyszczenie

Powierzchnia produktu jest łatwa do utrzymania w czystości. Gładka powierzchnia zapobiega osadzaniu się dużej ilości brudu i kurzu. Czyścić regularnie za pomocą miękkiej szmatki, mydła i wody. Wycierać suchą szmatką.

Unikać korzystania ze środków szorujących lub rozpuszczalników niszczących powierzchnię.

Szkody powstałe na skutek nieprawidłowego czyszczenia przez użytkownika nie są naprawiane na podstawie gwarancji udzielonej przez naszą firmę.

HU Kezelési útmutató

A felület tisztítása és ápolása egyszerű. A sima felületen alig marad meg a szennyeződés. A rendszeres ápoláshoz puha törölkendőt, szappanoldatot és vizet használjon. Végül törölje meg száraz törölkendővel.

Kerülje a súrolóanyagok vagy oldószerek használatát, mert ezek kárt tesznek a felületben.

A felhasználó általi szakszerűtlen bánásmódból eredő károokra a garancia nem vonatkozik.

RU Инструкция по уходу

Поверхность легко чистится. За счет гладкости грязь к ней не прилипает. Для регулярного ухода используйте мягкую ткань, мыльный раствор и воду. После очистки вытирайте поверхность сухой тканью.

Не используйте губки с абразивной поверхностью и растворители, которые повреждают поверхность.

Повреждения, возникшие вследствие неправильного обращения, не покрываются гарантией.

BG Ръководство за поддържане в работно състояние

Повърхността се почиства и поддържа лесно в работно състояние. Гладката повърхност почти не поема замърсяване. За редовното поддържане в работно състояние да се използват мека кърпа, сапунена луга и вода. Да се подсушава със суха кърпа.

Избягвайте употребата на средства за търкане или разтворители, които увреждат повърхността.

Вреди, причинени вследствие на неправилна обработка от страна на потребителя, не се покриват от гаранционната ни услуга.

LAUFEN

Bathroom Culture since 1892  www.laufen.com

Laufen Bathrooms AG
Wahlenstrasse 46
CH-4242 Laufen, Switzerland
www.laufen.com