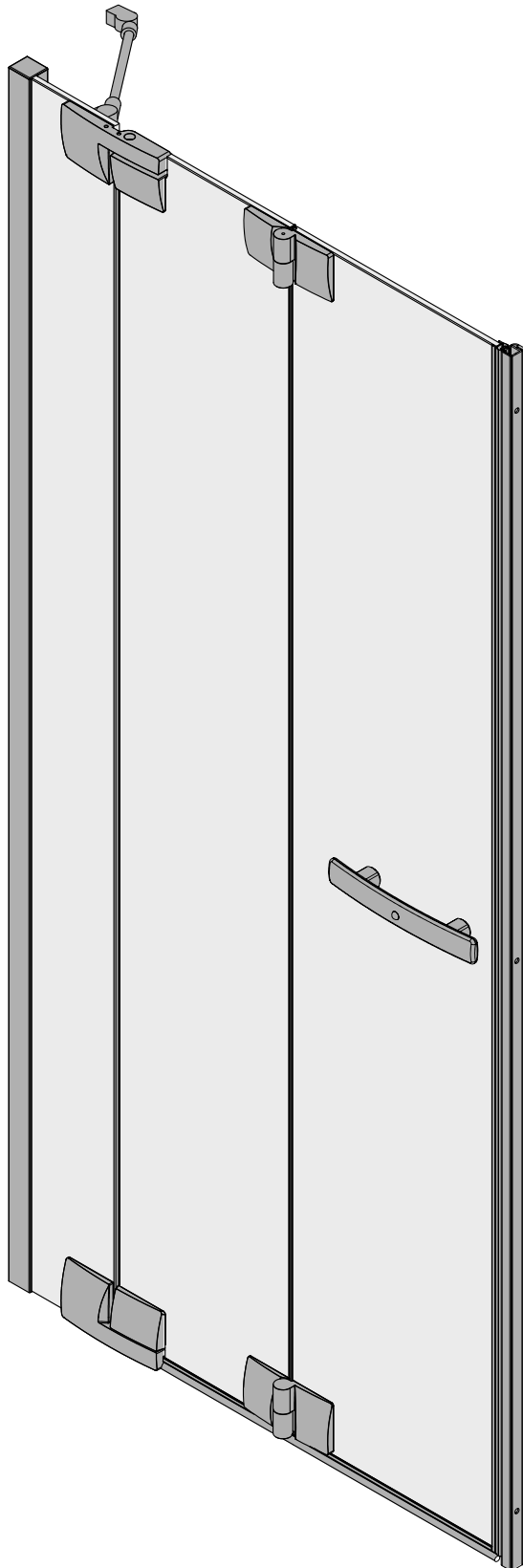


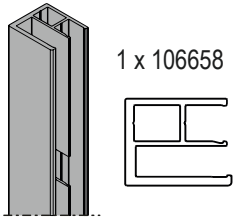
Aprejo Vario/Pro Falttür 2tlg. an Fixteil

Aprejo Vario/Pro
2-part folding door
with fixed part

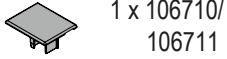
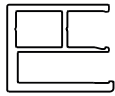


Montageanleitung A021.2
Assembly Instruction A021.2

1 Vario

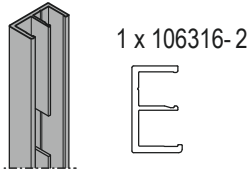


1 x 106658

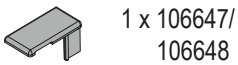


1 x 106710/
106711

Pro



1 x 106316-2



1 x 106647/
106648



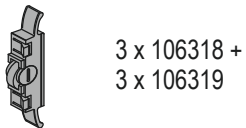
4 x ø4,2x50
106538



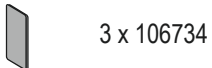
4 x ø6x50
106537



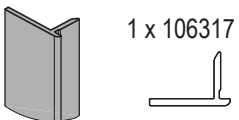
4 x M4
101385



3 x 106318 +
3 x 106319

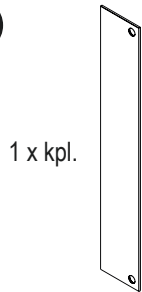


3 x 106734



1 x 106317

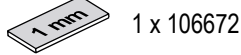
2



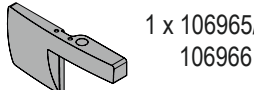
1 x kpl.



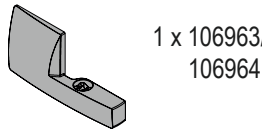
1 x 106671



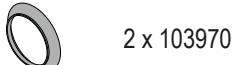
1 x 106672



1 x 106965/
106966



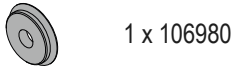
1 x 106963/
106964



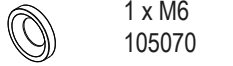
2 x 103970



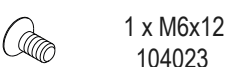
1 x 104789



1 x 106980



1 x M6
105070



1 x M6x12
104023

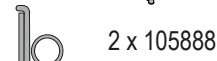


1 x 104790

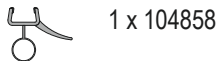
3



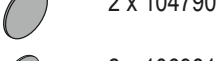
1 x kpl.



2 x 105888



1 x 104858



2 x 104790

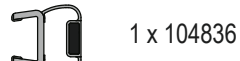


2 x 106981

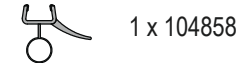
4



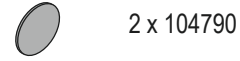
1 x kpl.



1 x 104836

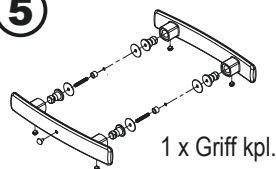


1 x 104858



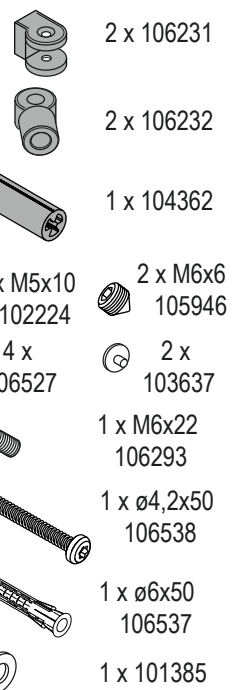
2 x 104790

5



1 x Griff kpl.

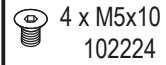
6



2 x 106231

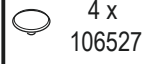
2 x 106232

1 x 104362



4 x M5x10
102224

2 x M6x6
105946

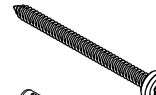


4 x
106527

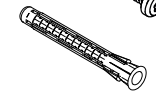
2 x
103637



1 x M6x22
106293



1 x ø4,2x50
106538



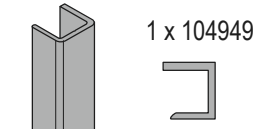
1 x ø6x50
106537



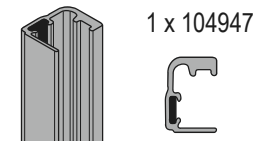
1 x 101385

7

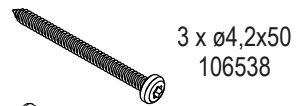
Für Tür in Nische
For door in alcove



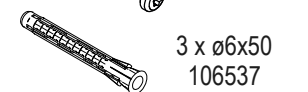
1 x 104949



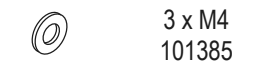
1 x 104947



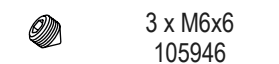
3 x ø4,2x50
106538



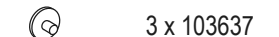
3 x ø6x50
106537



3 x M4
101385



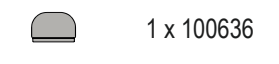
3 x M6x6
105946



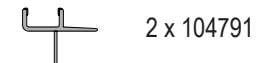
3 x 103637

8

Option



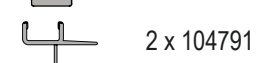
1 x 100636



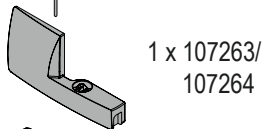
2 x 104791



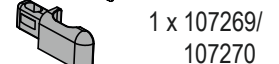
1 x 105037



2 x 104791



1 x 107263/
107264

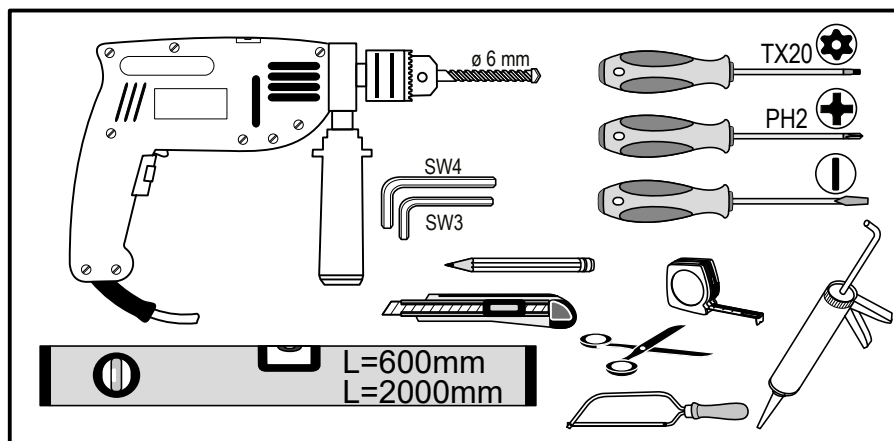


1 x 107269/
107270

Achtung:

Montagepaket kann mehr Teile enthalten, als zum Aufbau benötigt werden.

Possibly more assembly components are included than necessary.



ø 6 mm

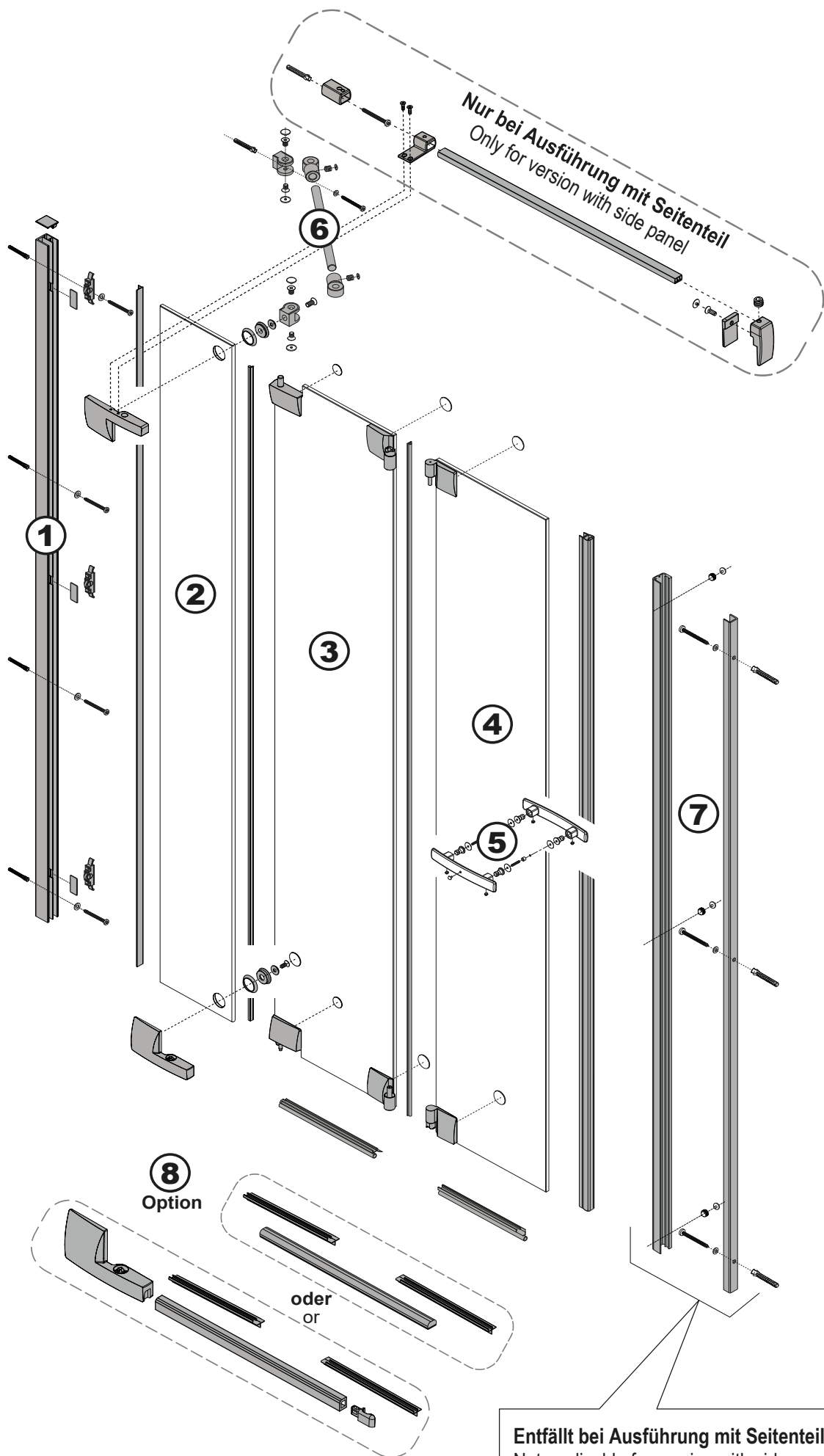
TX20

PH2

SW4

SW3

L=600mm
L=2000mm

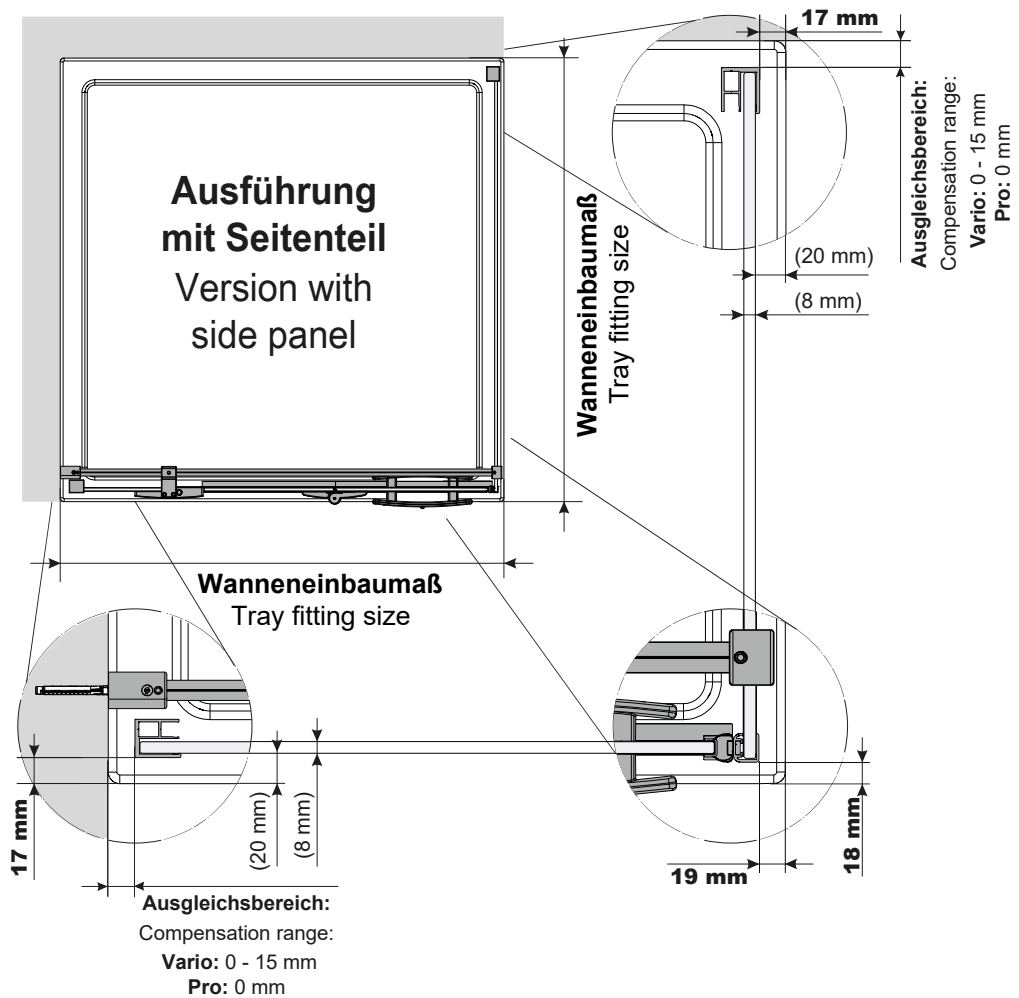
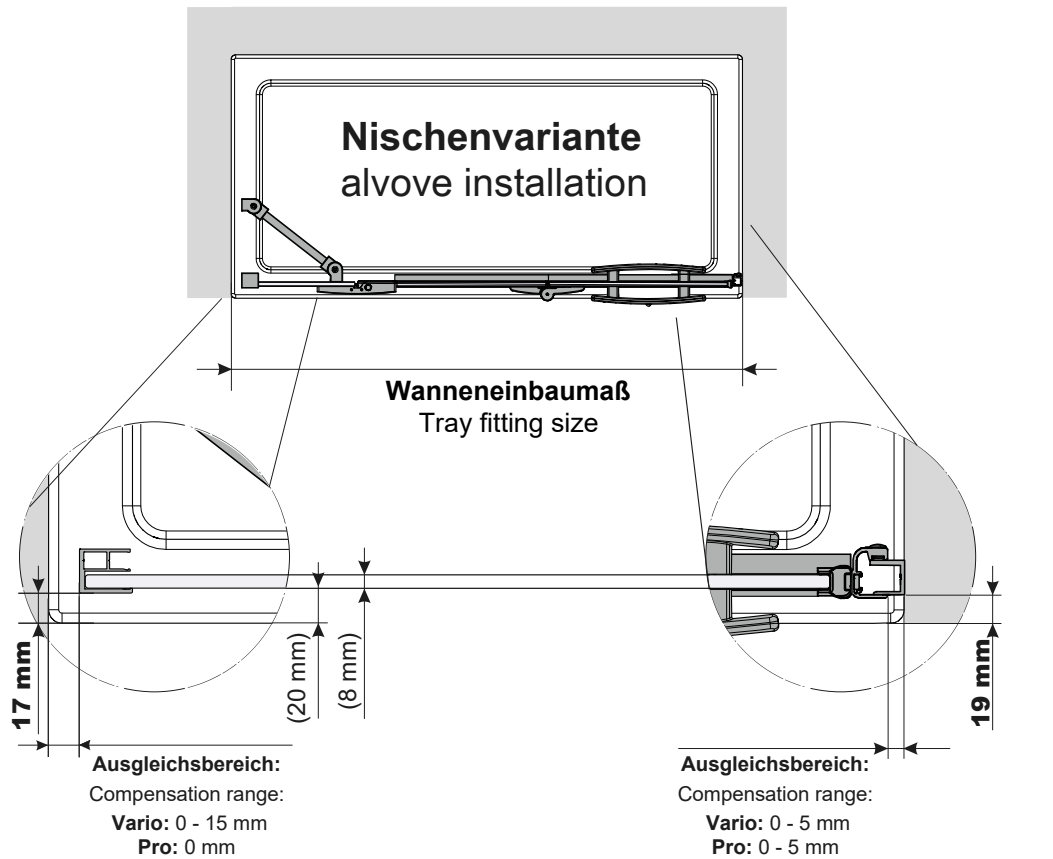


**Anleitung für linke Beschlagseite dargestellt.
Für rechte Beschlagseite, spiegelgleicher Aufbau.**
Instructions shown for the left side fitting.
For right side fitting, mirror structure.

Entfällt bei Ausführung mit Seitenteil
Not applicable for version with side panel

Einbauinformation

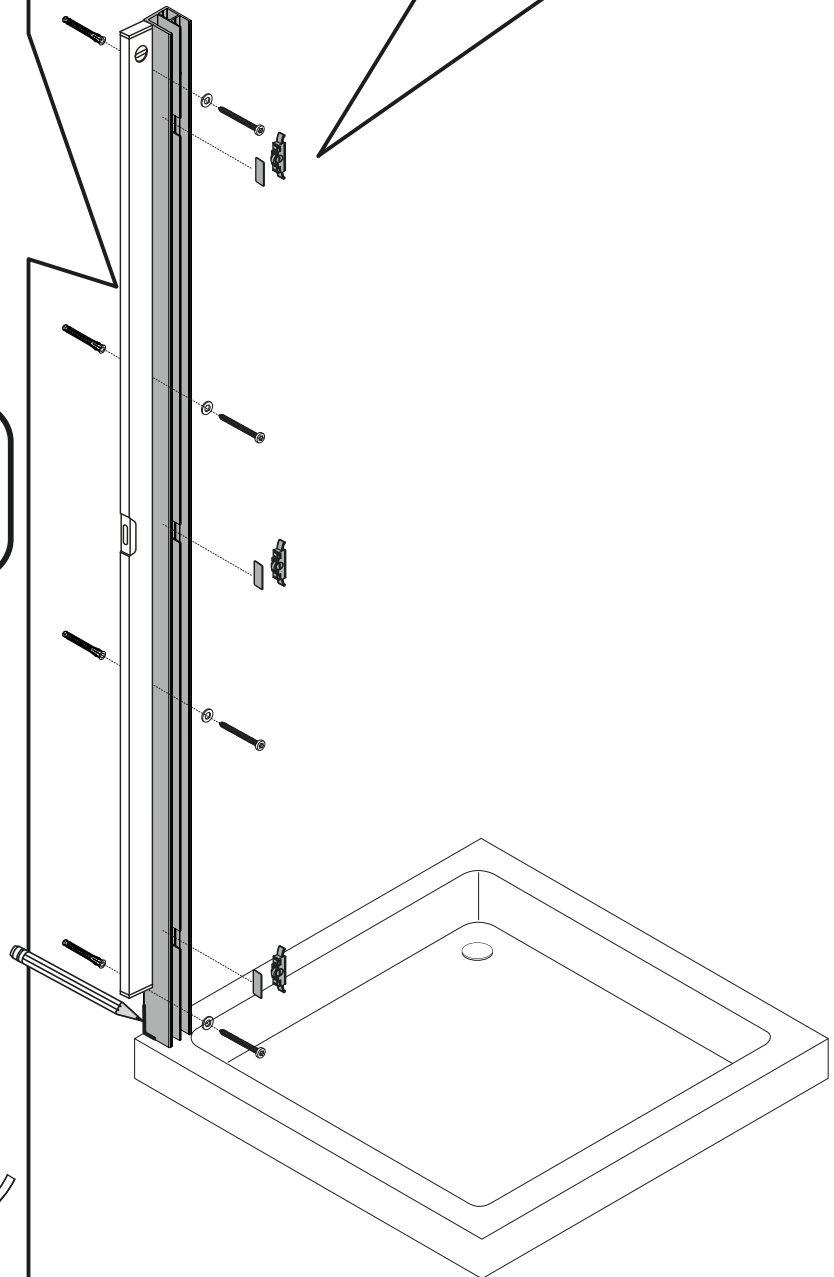
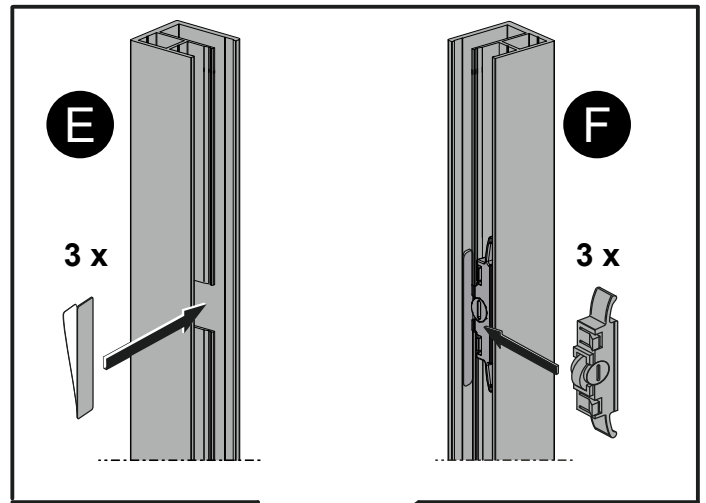
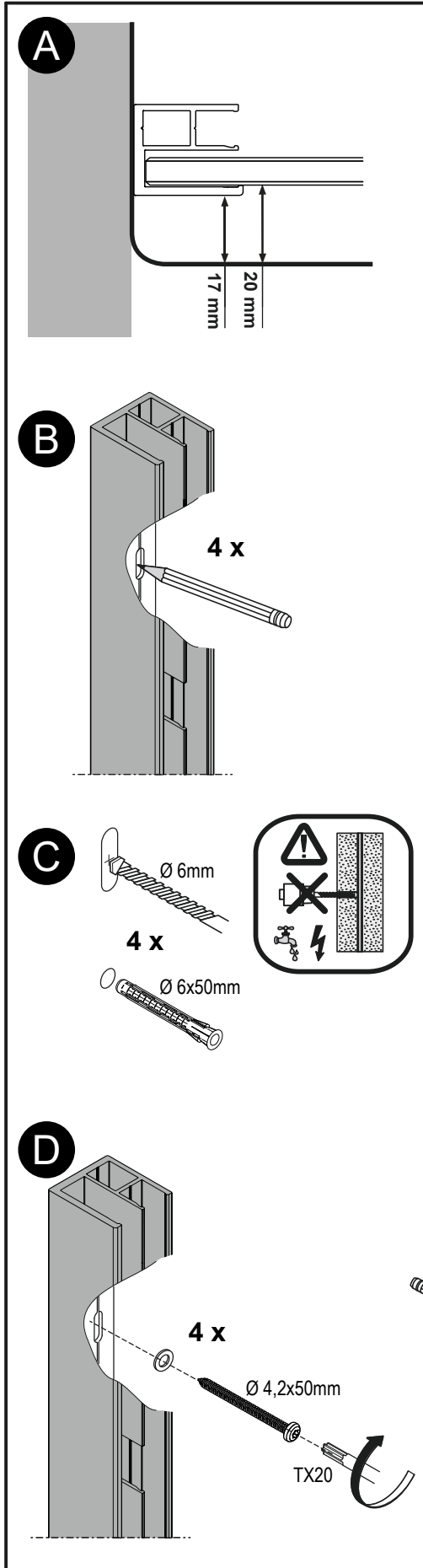
Installation information



1



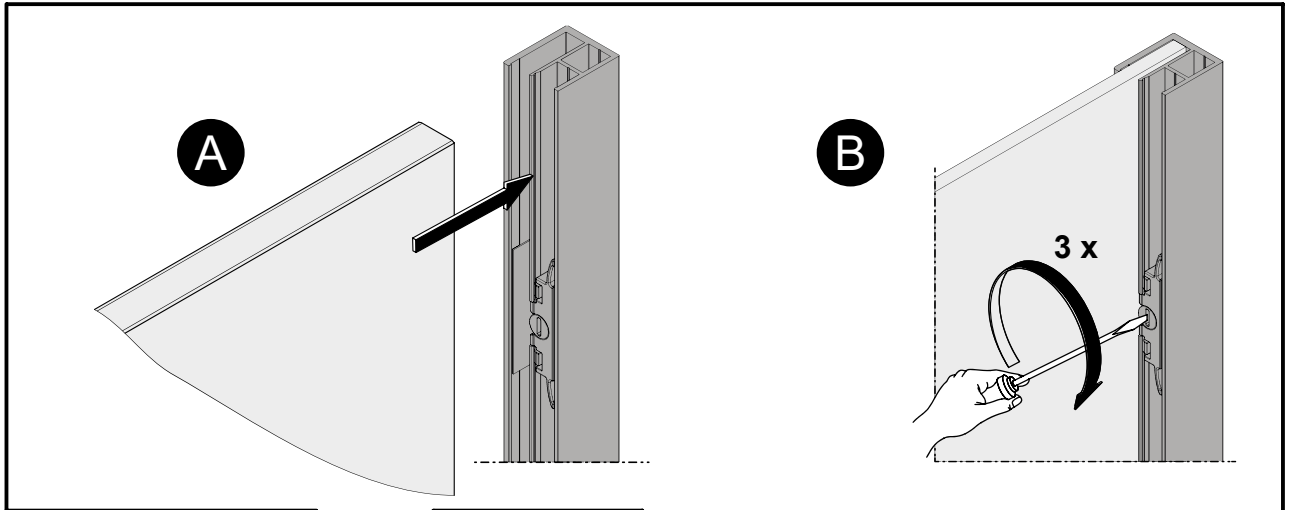
Schritt 1 (A - D) entfällt bei Ausführung „In Fliese“.
Step 1 (A - D) is not applicable for version „in tiling“.



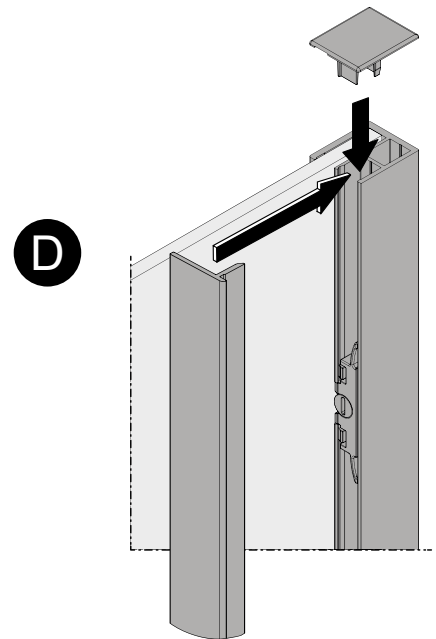
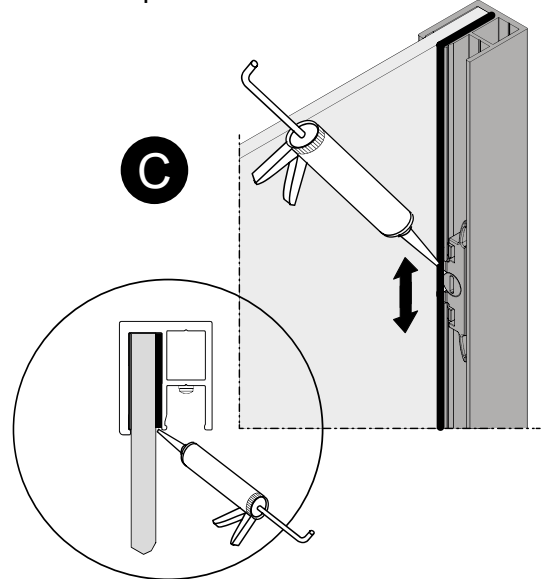
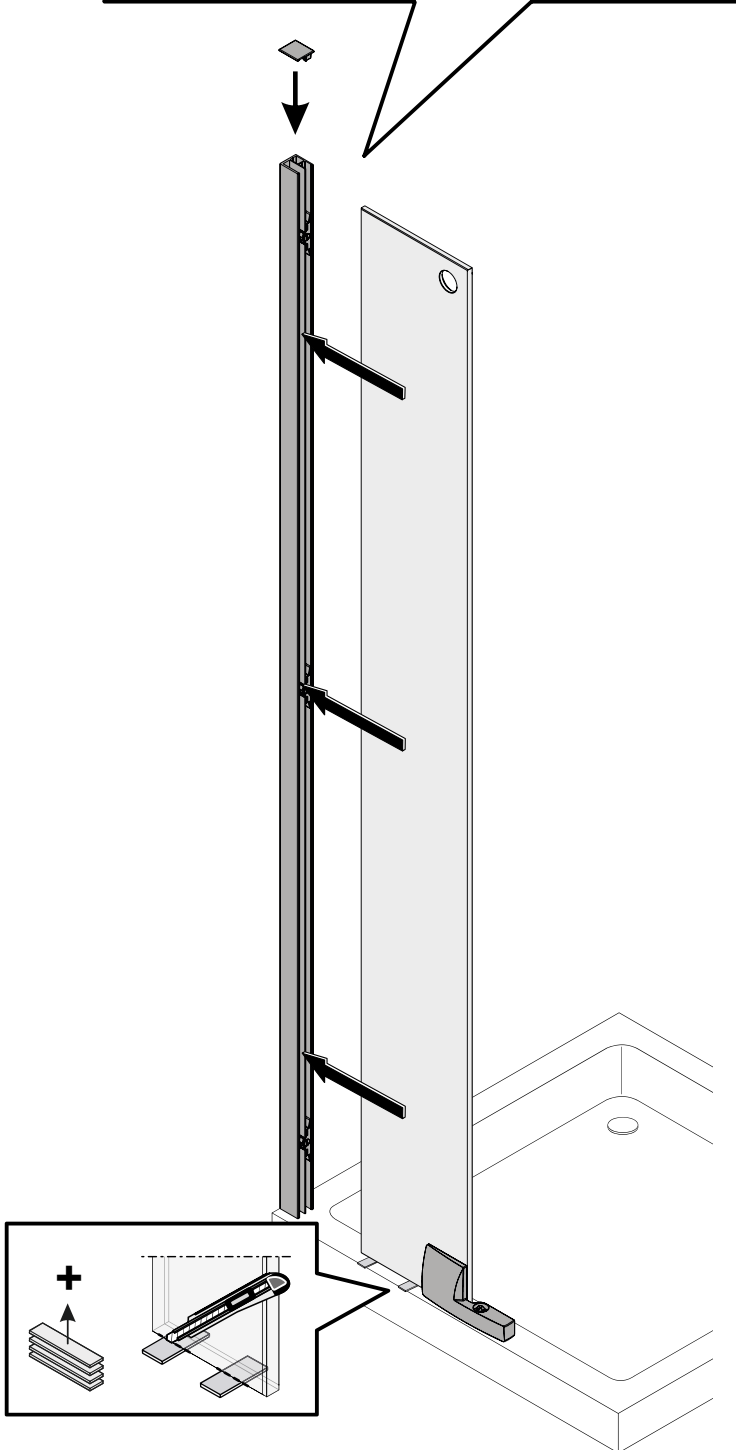
2



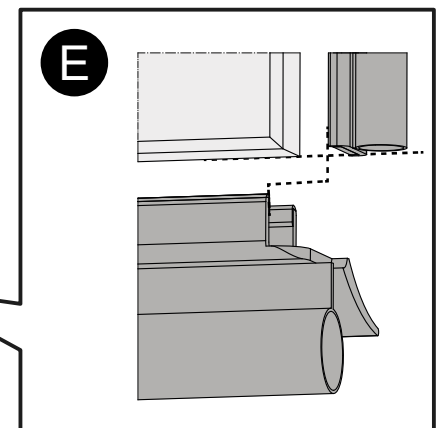
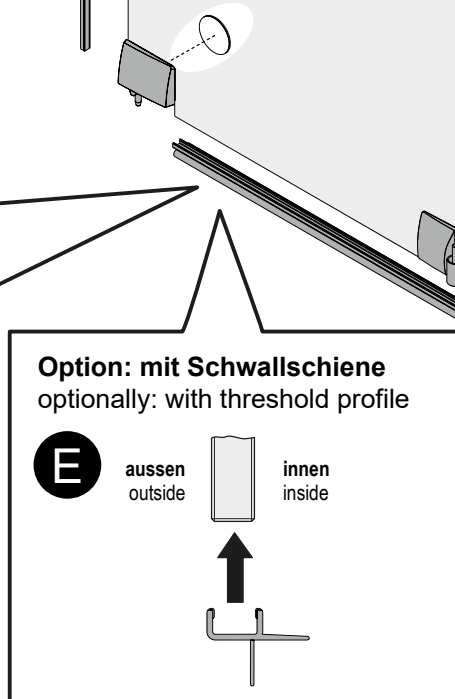
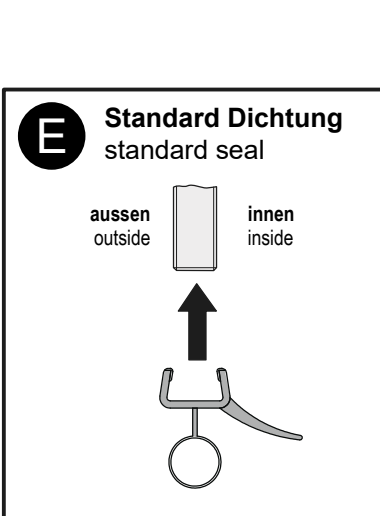
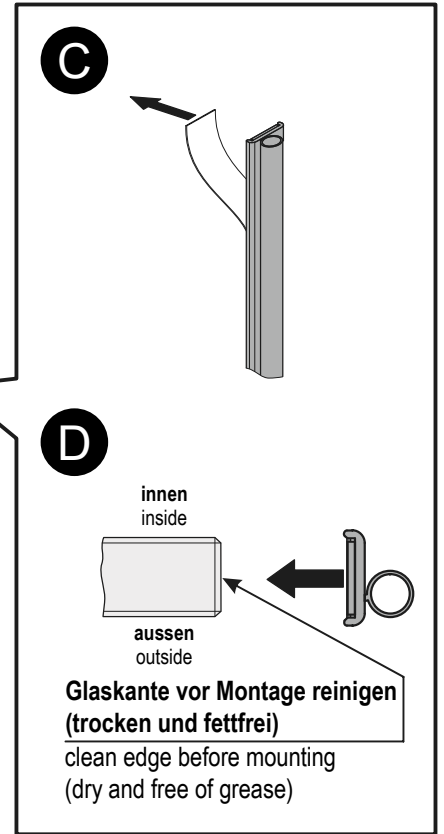
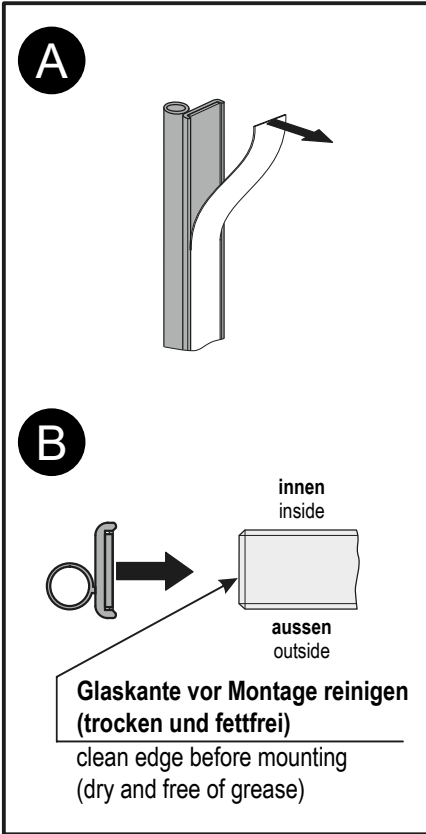
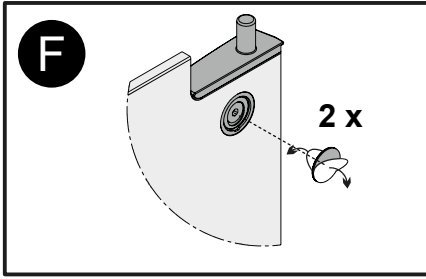
Für den entsprechenden Untergrund geeignetes Silikon verwenden.
Oberfläche vor dem Silikonieren gründlich reinigen (fettfrei).
Use suitable silicone for the respective base material.
Thoroughly clean the surface prior to using silicone.



Schritt C und D
erst ab Punkt 8
Step C and D mounting
at point 8



3

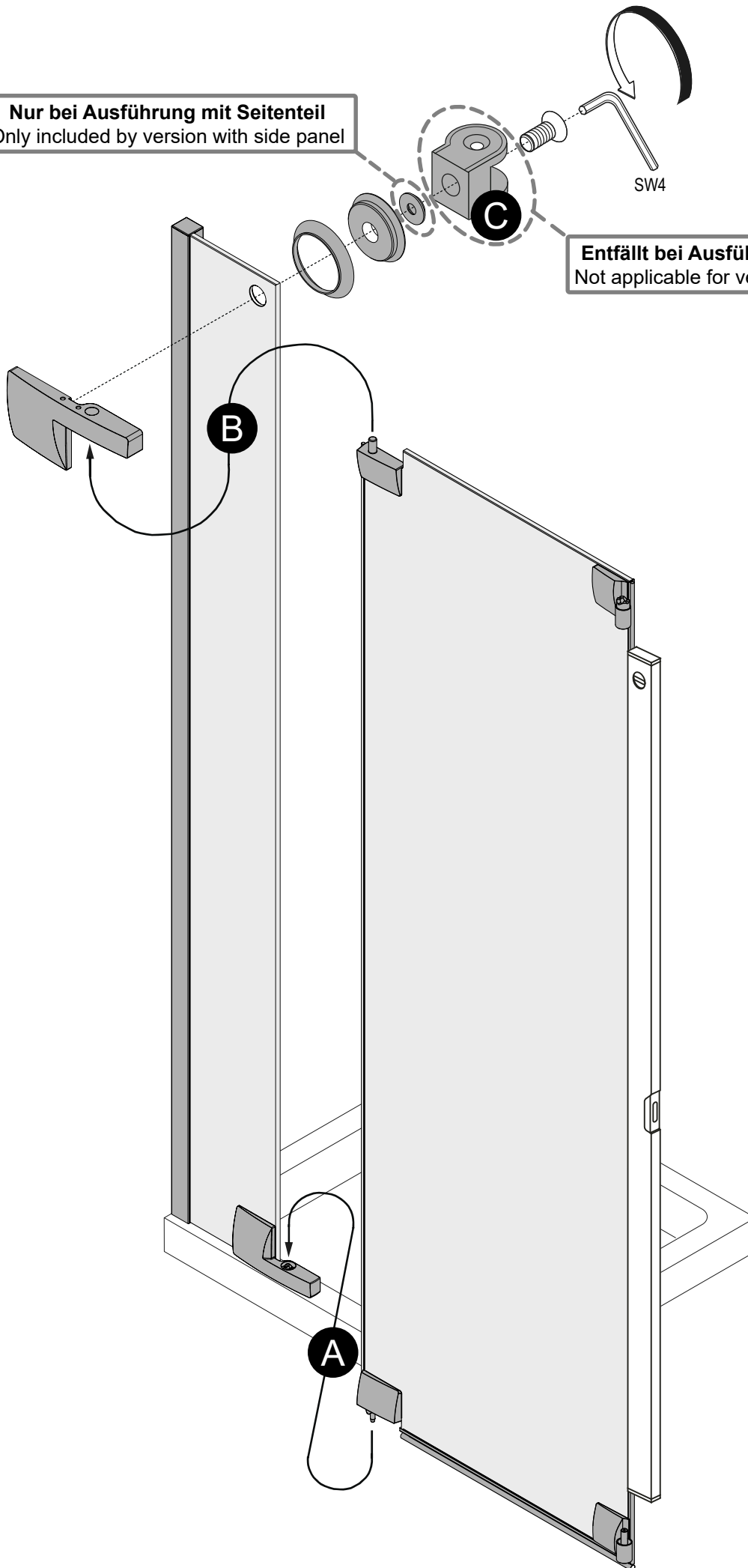


3

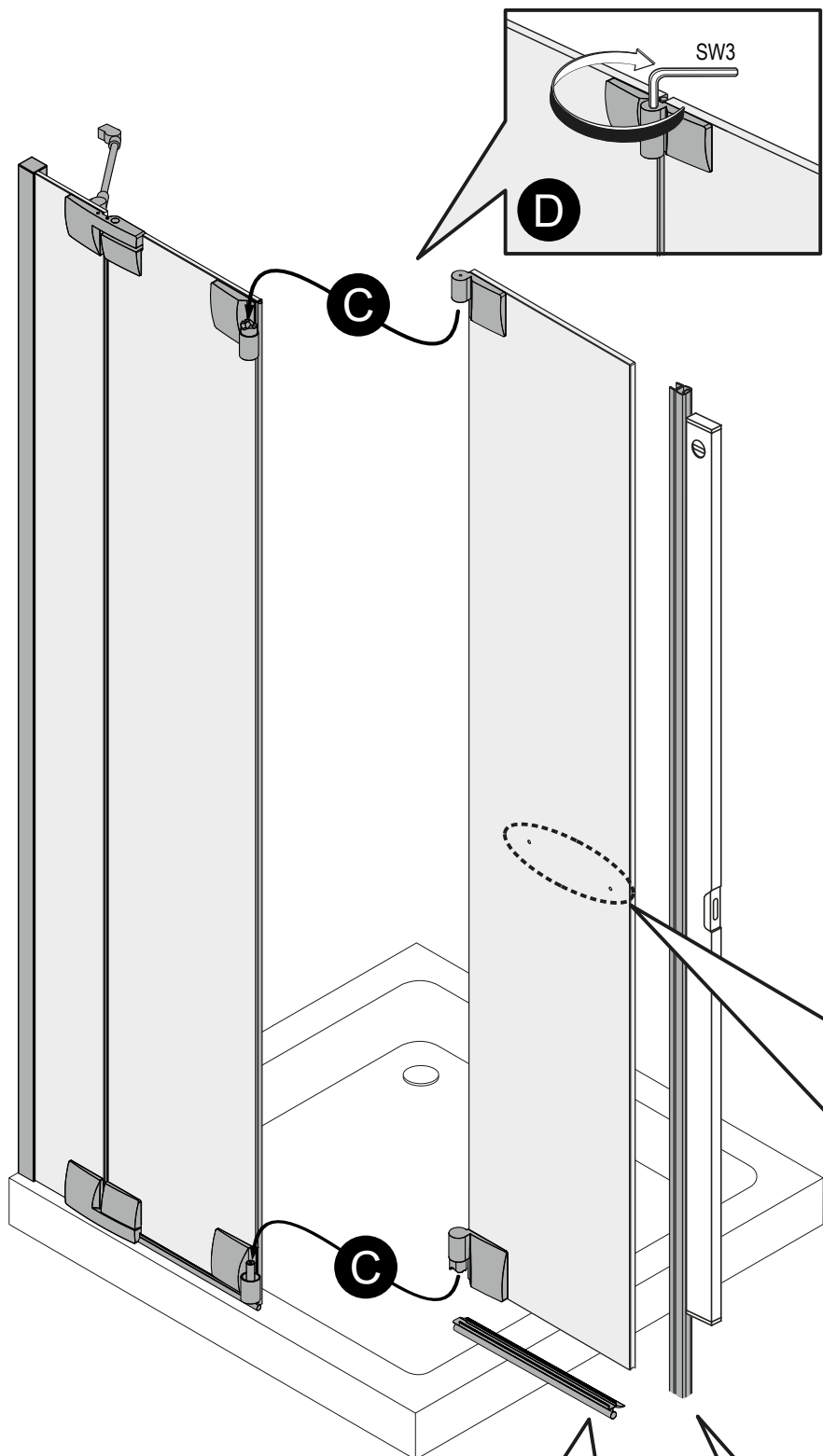
Nur bei Ausführung mit Seitenteil
Only included by version with side panel

SW4

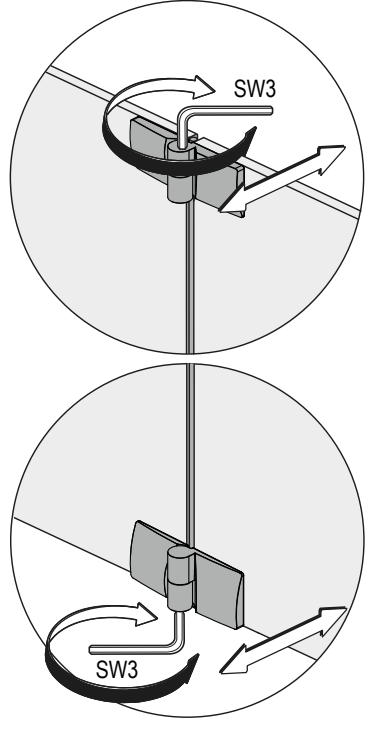
Entfällt bei Ausführung mit Seitenteil
Not applicable for version with side panel



4

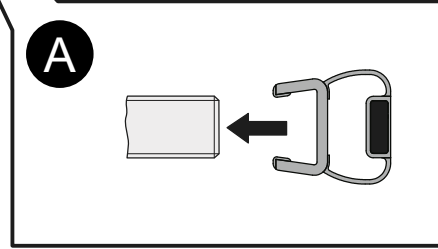
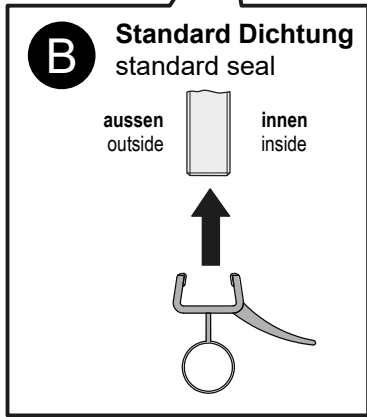
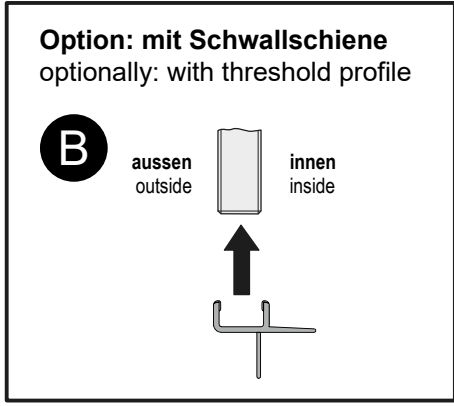
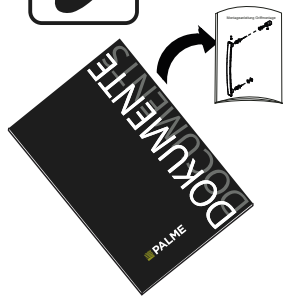


i Türblattverstellung,
falls erforderlich
Door adjustment,
if necessary

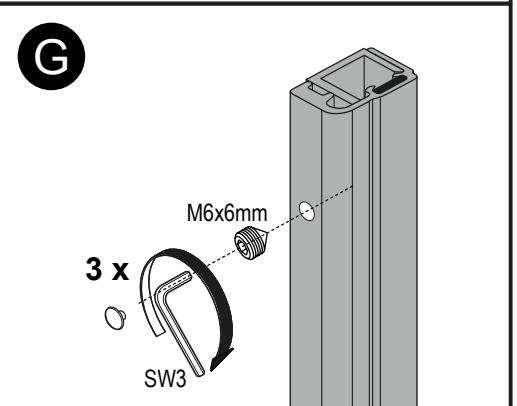
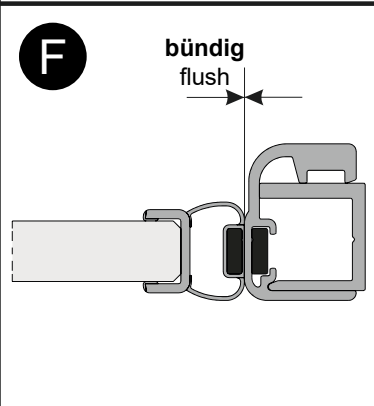
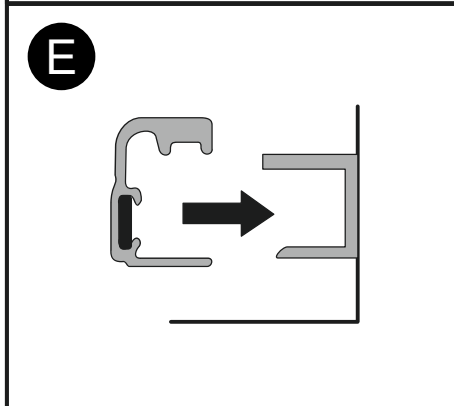
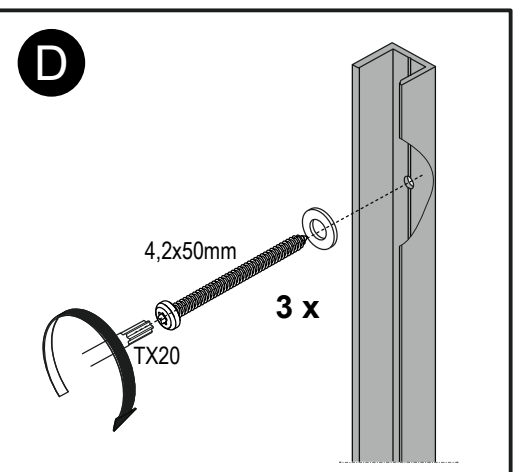
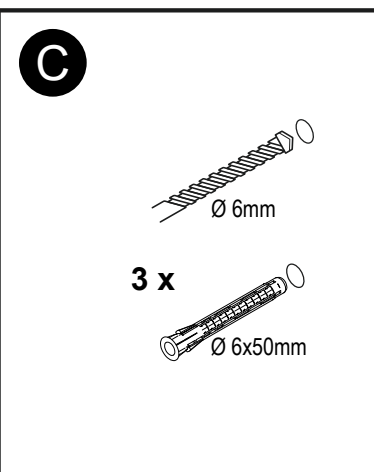
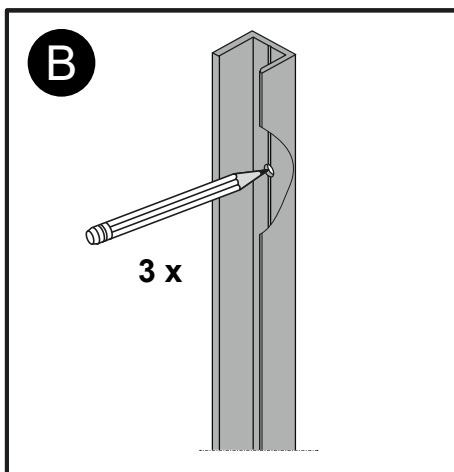
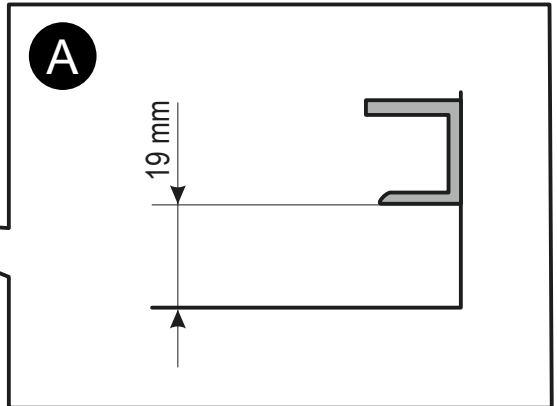
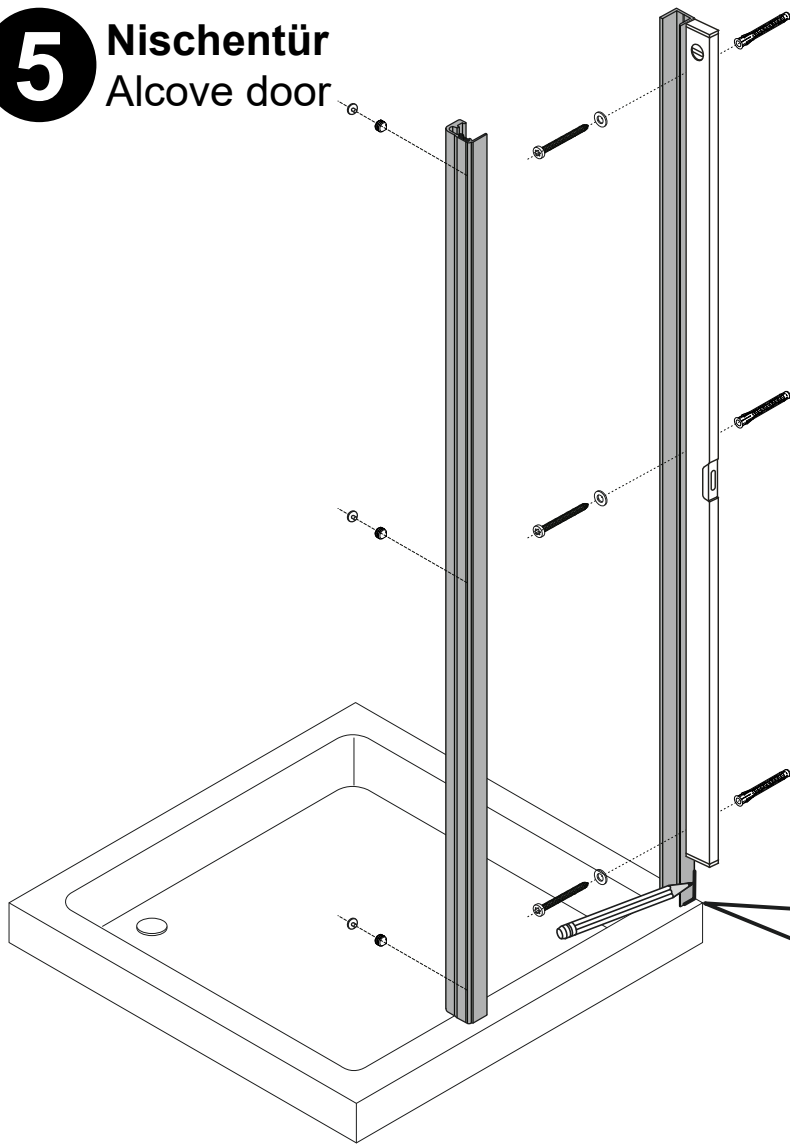


5

lt. Griffmontageanleitung
see instructions handle mounting



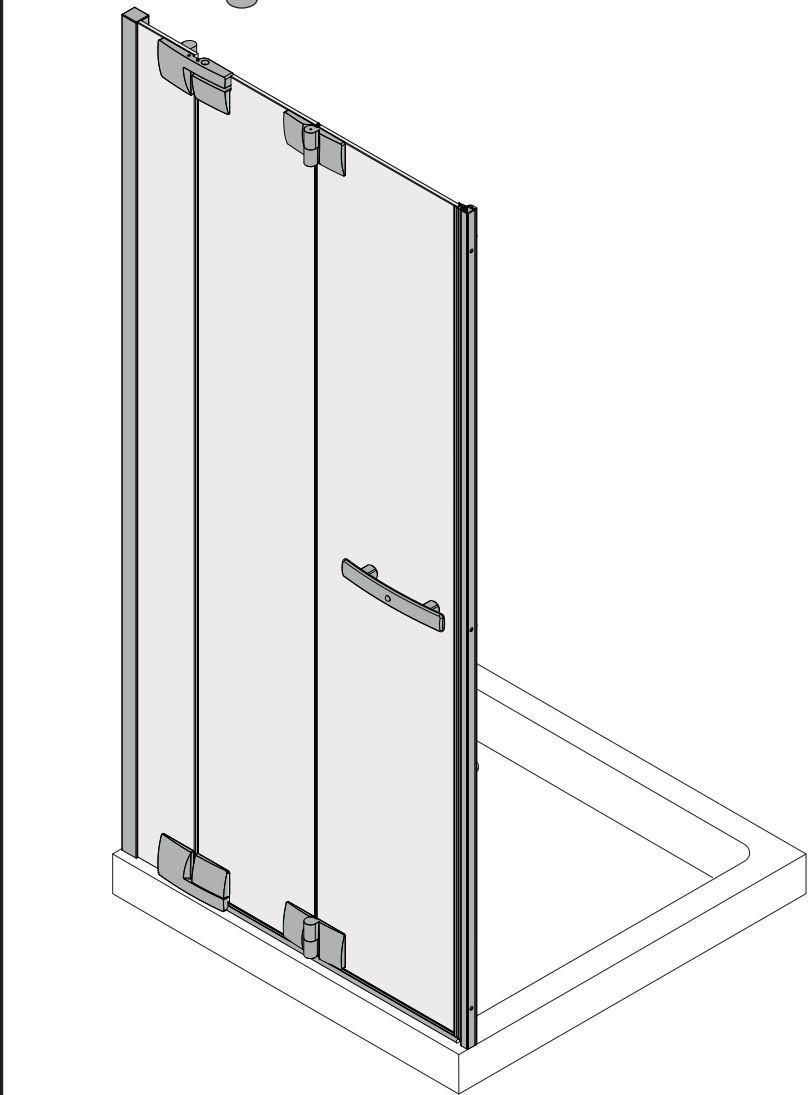
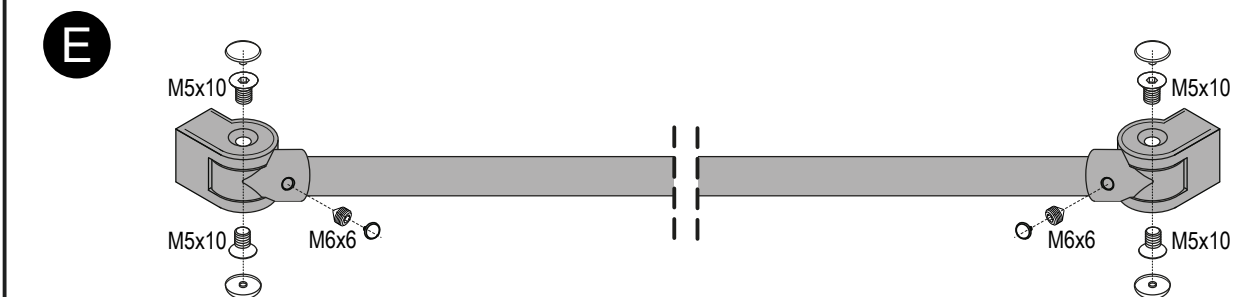
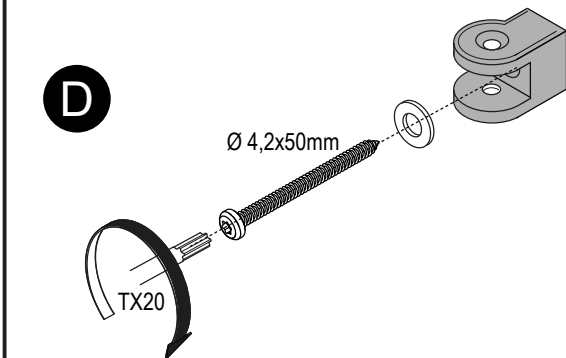
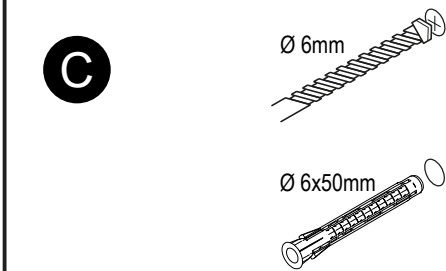
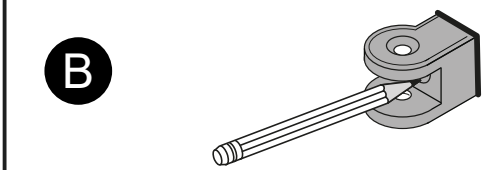
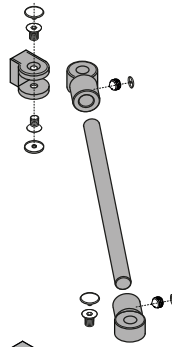
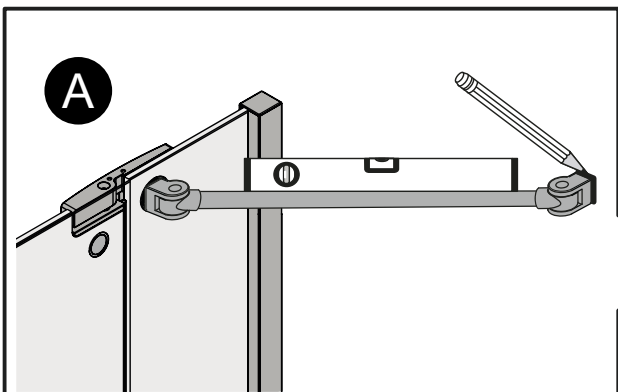
5 Nischentür Alcove door



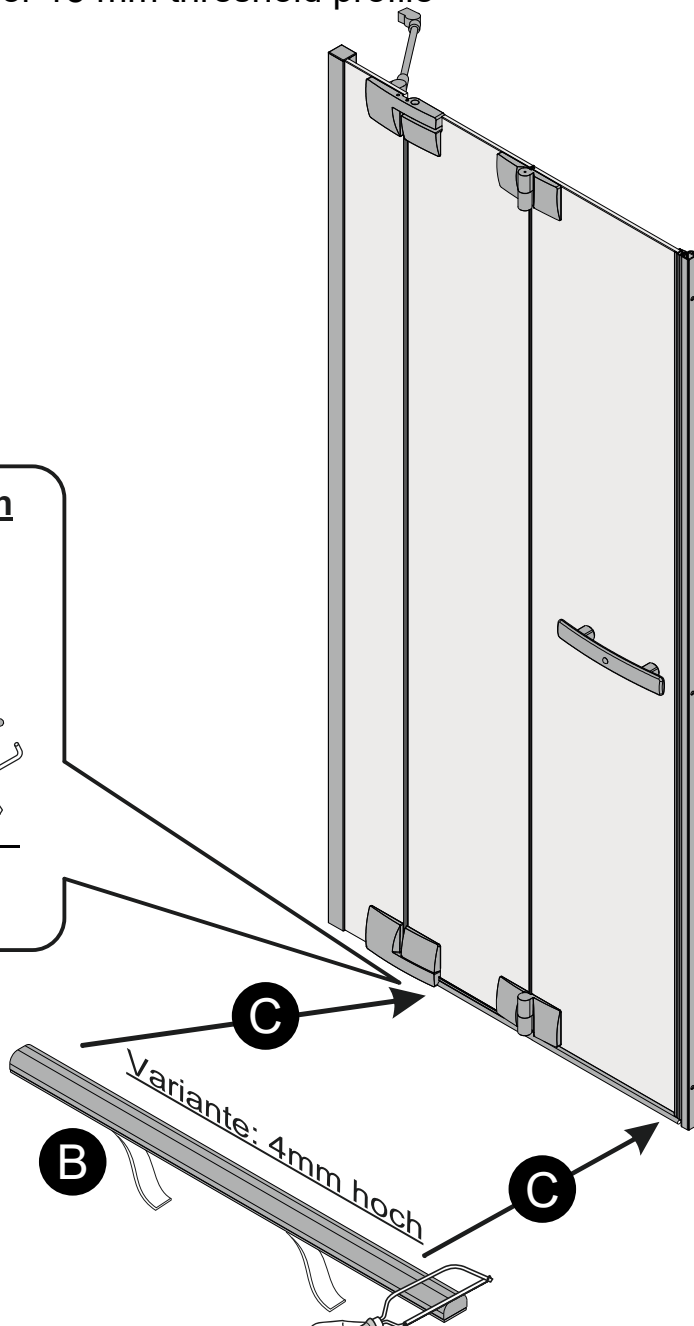
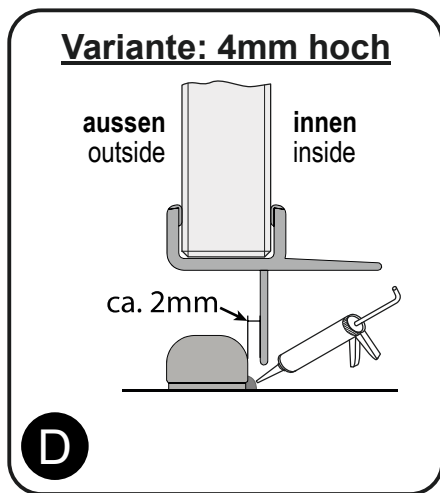
6



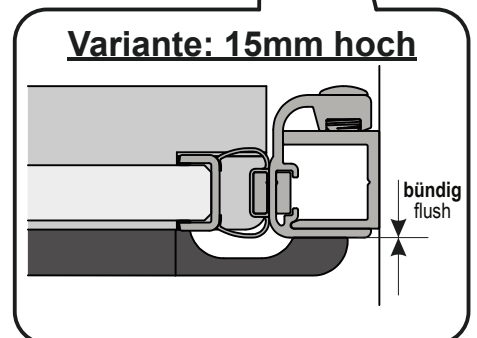
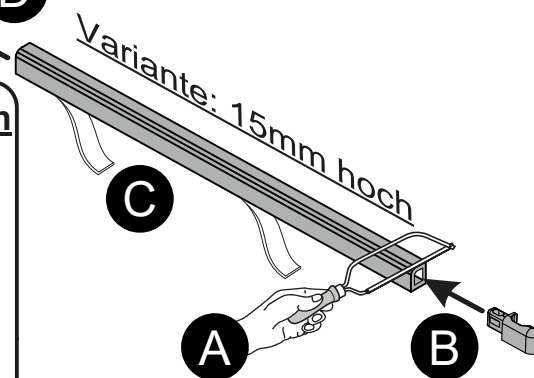
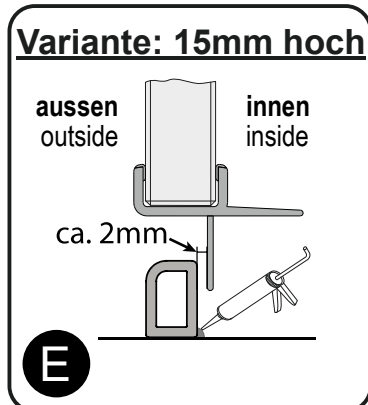
Schritt 6 entfällt bei Ausführung mit Seitenteil.
Step 6 is not applicable for version with side panel.



7 Option: 4 mm oder 15 mm Schwallschiene 4 mm or 15 mm threshold profile



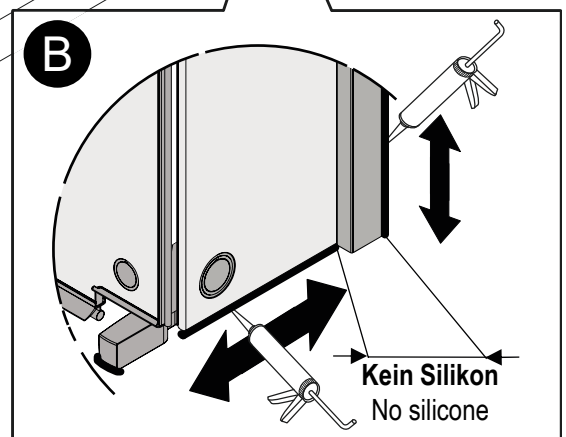
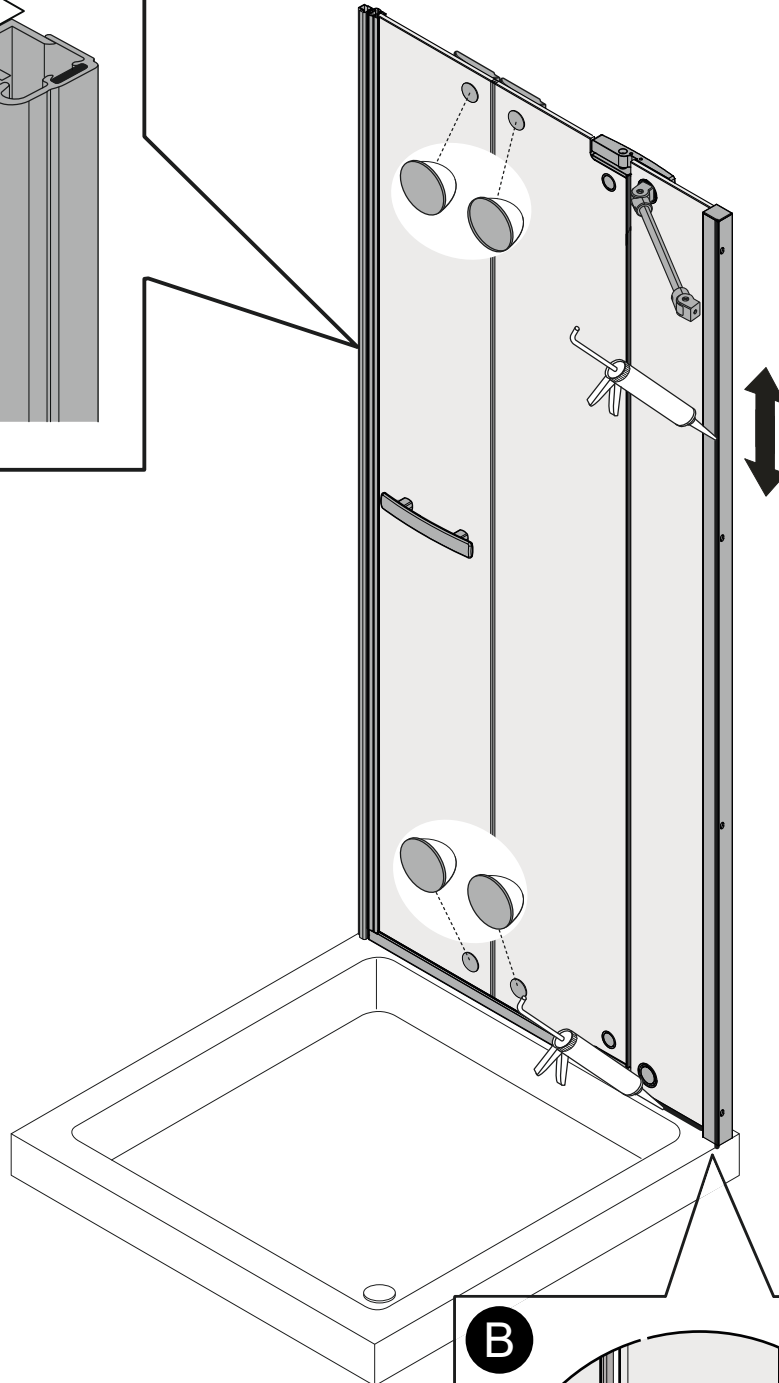
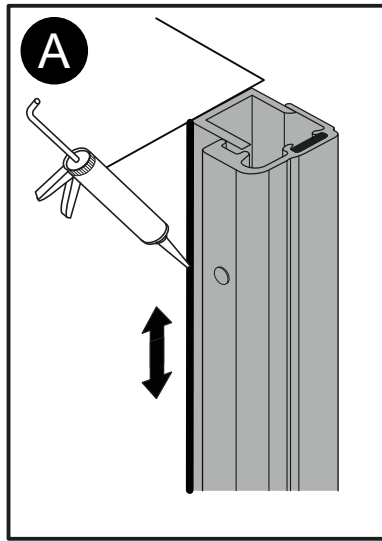
oder
or



8



Für den entsprechenden Untergrund geeignetes Silikon verwenden.
Oberfläche vor dem Silikonieren gründlich reinigen (fettfrei).
Use suitable silicone for the respective base material.
Thoroughly clean the surface prior to using silicone.



8



Für den entsprechenden Untergrund geeignetes Silikon verwenden.
Oberfläche vor dem Silikonieren gründlich reinigen (fettfrei).
Use suitable silicone for the respective base material.
Thoroughly clean the surface prior to using silicone.

