

Kompakt-Luftwärmepumpe **vamp^{air}** – Technischer Report

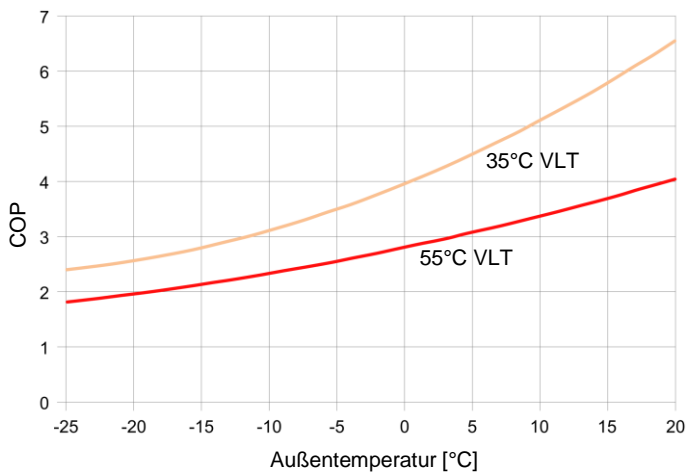
1 Beschreibung

A⁺⁺

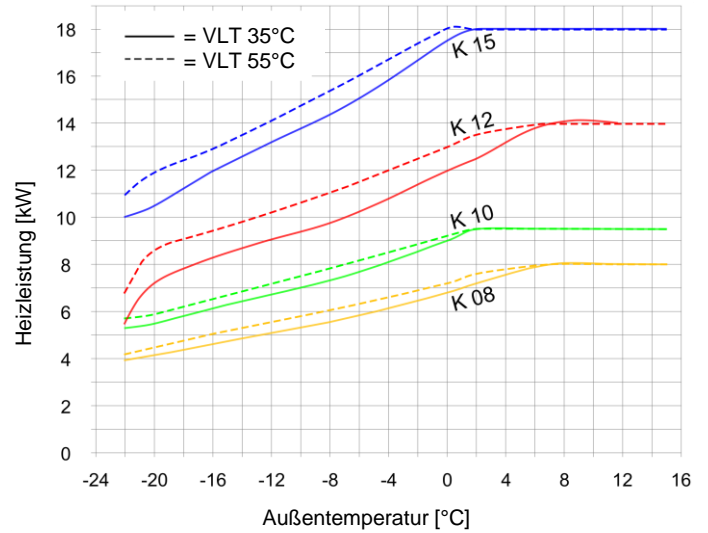


- Luft/Wasserwärmepumpe für Raumheizung/-kühlung und Warmwasserbereitung.
- Invertertechnologie: Stufenlose Leistungsregelung, kein unwirtschaftlicher Start/Stop-Betrieb.
- Flüsterleiser Betrieb durch Low-Noise Technologie.
- Zwischendampfeinspritzung (EVI) für tiefe Außentemperaturen (-22°C).

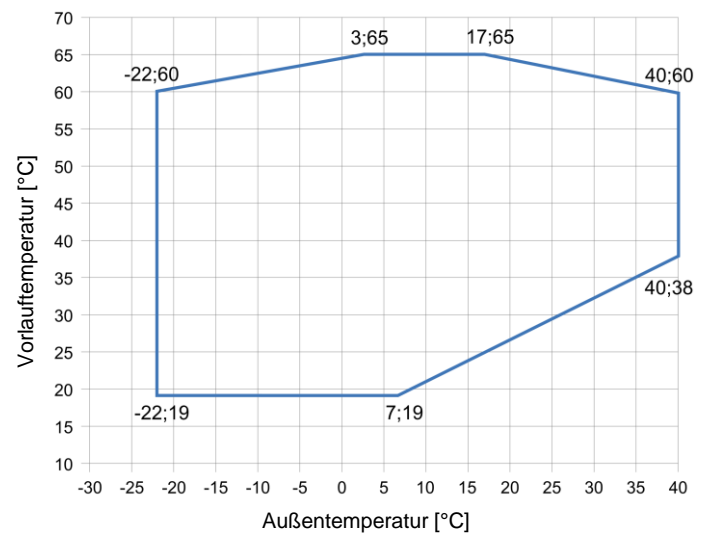
2 Leistungszahl COP



3 Heizleistung



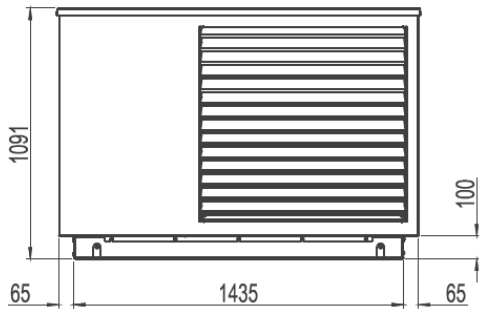
4 Arbeitsbereich



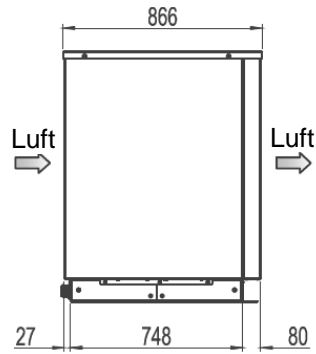
5 Abmessungen

vamp^{air} K 08 und K 10

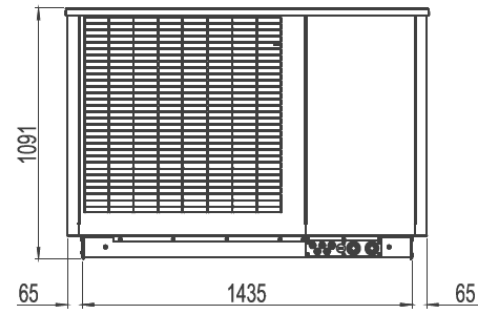
Ansicht vorne



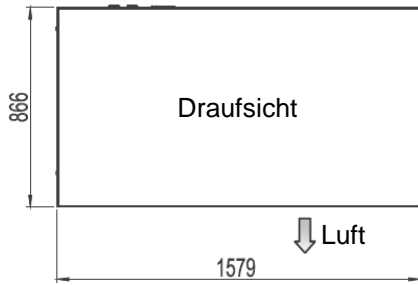
Ansicht Seite



Ansicht hinten

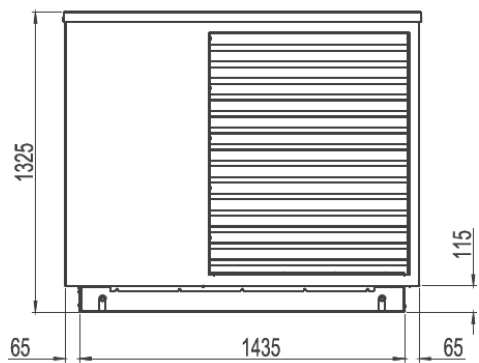


↓ Luft

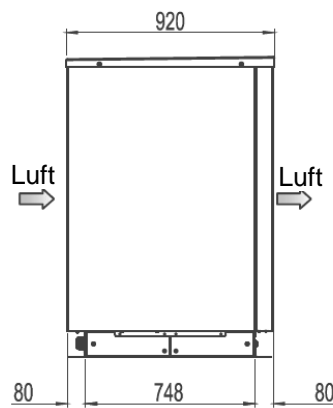


vamp^{air} K 12 und K 15

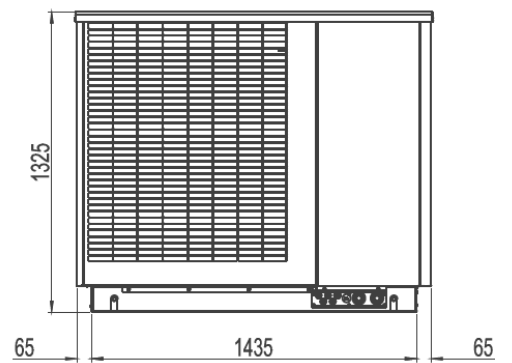
Ansicht vorne



Ansicht Seite



Ansicht hinten



↓ Luft



6 Technische Daten

vamp^{air}		K 08	K 10	K 12	K 15
Empfohlene Gebäudeheizlast ^[1]	[kW]	5,7	7,8	9,4	15
SCOP, mittleres Klima W35/W55 (EN 14825)		4,2 / 3,4	4,73 / 3,8	4,4 / 3,4	4,95 / 3,85
ηs Jahreszeitbedingte Raumheizungs-Energieeffizienz, mittleres Klima 35 / 55 °C	[%]	165 / 133	186 / 149	173 / 133	195 / 151
Energetische Daten					
Energieeffizienzklasse, mittleres Klima W35/W55		A++ / A++	A++ / A++	A++ / A++	A++ / A++
Energieeffizienzklasse inkl. Regelung, mittleres Klima W35/W55		A++ / A++	A+++ / A+++	A++ / A++	A+++ / A+++
Wärmeleistungen nach EN 14511					
Max. Wärmeleistung bei A7/W35	[kW]	8	9,5	14	18
Max. Wärmeleistung bei A2/W35	[kW]	7,2	9,5	12,5	18
Max. Wärmeleistung bei A-7/W35	[kW]	5,7	7,5	10,0	14,7
Max. Wärmeleistung bei A-10/W35	[kW]	5,3	7,0	9,4	13,7
Wärmeleistung bei A10/W35	[kW]	4,57	6,09	6,46	11,56
Wärmeleistung bei A7/W35	[kW]	4,29	6,19	6,06	11,98
Wärmeleistung bei A2/W35	[kW]	3,94	5,47	7,31	9,46
Wärmeleistung bei A-7/W35	[kW]	5,68	5,83	10,08	11,26
Wärmeleistung bei A7/W55	[kW]	4,41	6,36	6,0	11,72
Kühlleistungen nach EN 14511					
Max. Kühlleistung A35/W18	[kW]	5	6	10	15
Max. Kühlleistung A35/W7 ^[2]	[kW]	4	5	8	13
Leistungsaufnahmen					
Leistungsaufnahmen Lüfter max.	[W]	35	81	60	170
Leistungsaufnahme bei A10/W35 (EN 14511)	[kW]	0,86	1,13	1,2	2,1
Leistungsaufnahme bei A7/W35 (EN 14511)	[kW]	0,88	1,24	1,2	2,4
Leistungsaufnahme bei A2/W35 (EN 14511)	[kW]	0,95	1,25	1,7	2,1
Leistungsaufnahme bei A-7/W35 (EN 14511)	[kW]	1,8	1,66	3,15	3,24
Leistungsaufnahme bei A7/W55 (EN 14511)	[kW]	1,4	1,92	1,8	3,43
Leistungszahlen nach EN 14511					
Leistungszahl COP bei A10/W35		5,3	5,4	5,4	5,5
Leistungszahl COP bei A7/W35		4,83	4,97	5,0	5,0
Leistungszahl COP bei A2/W35		4,15	4,37	4,2	4,49
Leistungszahl COP bei A-7/W35		3,16	3,51	3,2	3,47
Leistungszahl COP bei A7/W55		3,17	3,32	3,3	3,41
Schallangaben					
Schallleistungspegel (EN 12102)	[dB(A)]	45	50	48	55
Schalldruckpegel in 5 m Abstand, im Freifeld Silent Mode	[dB(A)]	18	21,7	22	22
Schalldruckpegel in 3 m Abstand, Freiaufstellung Silent Mode	[dB(A)]	25,5	29,2	29,5	29,5
Schalldruckpegel in 5 m Abstand, Freiaufstellung Silent Mode	[dB(A)]	21	24,7	25	25
Schalldruckpegel in 4 m Abstand, Aufstellung an einer Wand Silent Mode	[dB(A)]	26	29,7	30	30
Schallleistungspegel max. (Tag/Silent)	[dB(A)/dB(A)]	46 / 43	54 / 47	50 / 47	63 / 47
Kältekreis					
Kältemittel		R410A			
Füllmenge Kältemittel	[kg]	4,78		6,7	
GWP (nach EN 378), kg CO ₂ Äquivalent je kg	[kg/kg]	1923,5			
CO ₂ Äquivalent	[t]	9,98		13,99	
Verflüssigermaterial		1.4401/Cu			

Einsatzgrenzen

Einsatzgrenze Außenluft min.	[°C]	-22	
Einsatzgrenze Außenluft max.	[°C]	35°C	
Einsatzgrenze heizungsseitig min.	[°C]	26°C	
Einsatzgrenze heizungsseitig max.	[°C]	65°C	
Einsatzgrenze Außenluft bei W60	[°C]	-22°C	
Einsatzgrenze Außenluft bei W65	[°C]	-5	
Wasserhärte	[°dH]	4 – 8,5	
pH-Wert		7,5 – 9	
Leitfähigkeit	[µS/cm]	10 – 500	
Freies Chlor	[mg/l]	< 0,5	

Elektrische Daten

Schutzart (IP)	IP X4		
----------------	-------	--	--

Einphasige Ausführung (K 08.1, K 10.1, K 12.1, K 15.1)

Anzahl Verdichter		1	
Anschluss Verdichter		~230 V, 50 Hz, 5,5 kW	~230 V, 50 Hz, 8 kW
Anschluss Steuerung		~230 V 50 Hz	
Absicherung Verdichter	[A]	25	35
Absicherung Steuerung	[A]	10	10
Anlaufstrom	[A]	15	25

Dreiphasige Ausführung (K 08.3, K 10.3, K 12.3, K 15.3)

Anzahl Verdichter		1	
Anschluss Verdichter		~400 V, 50 Hz; 5,5 kW	~400 V, 50 Hz; 8 kW
Anschluss Steuerung		~230 V, 50 Hz	
Leistungsaufnahme Zusatzheizung max.	[kW]	3 / 6 / 9	
Anschluss Zusatzheizung		~400 V, 50 Hz	
Absicherung Verdichter	[A]	13	16
Absicherung Steuerung	[A]	10	10
Absicherung Zusatzheizung	[A]	13	13
Anlaufstrom	[A]	6,5	8

Abmessungen

Höhe	[mm]	1090	1325
Breite	[mm]	1580	1580
Tiefe	[mm]	870	920
Gewicht	[kg]	325	390

Anschlüsse

Anschluss Heizungs-Vor-/Rücklauf	["]	G 5/4" AG		
----------------------------------	-----	-----------	--	--

Volumenströme

Volumenstrom Luft	[m³/h]	1300	2900	2000	4400
Volumenstrom Heizung min.	[l/h]	520	520	800	800
Volumenstrom Heizung min. für Abtauung	[l/h]	1300	1300	1500	1500
Volumenstrom Heizung (EN 14511) bei A7/W35 und 5 K	[l/h]	1080	1080	2080	2080

^[1] Bei Normaußentemperatur -14°C, Heizgrenztemperatur 15°C, VL35°C/RL28°C, unter Berücksichtigung 5 % Anteil des Spitzenlast-Wärmeerzeugers (ohne Warmwasser)

^[2] Mit Erweiterungsset *Niedertemperaturkühlung*

7 Parameter zur Beurteilung hinsichtlich Netzurückwirkungen (für EVU)

vamp ^{air}		K 08	K 10	K 12	K 15
Daten der Anlage					
Hersteller	SOLARFOCUS GmbH				
Art des Gerätes	Kompakt-Luftwärmepumpe				
Bemessungsdaten					
Bemessungsstrom	12 A				
Betrieb mit Stromrichter	Ja				
Blindstromkompensation	Nein				
Netzanschluss	Regelung: 230 V Verdichter: 400 V				
Netzanschluss – 1 phasig oder 3 phasig	3 phasig				
Höchste elektrische Leistung	5,5 kW				8,0 kW
Nennleistung	5,5 kW				8,0 kW
Verschiebungsfaktor $\cos \phi$ bei Bemessungsleistung	>0,9				
Verschiebungsfaktor $\cos \phi$ bei Höchstleistung	>0,9				
Rückspeisung ins Netz	Nein				
Ständige Lastwechsel	Nein				
Verdichter - 1 phasig oder 3 phasig	3 phasig				
Anlaufsteuerung					
Anlaufhilfe für den Verdichter Mit Frequenzumrichter	Ja Ausgangsfrequenz von 25 Hz bis 120 Hz				
Anfahren unter Last	Nein				
Anlaufstrom	<12 A				
Anzahl der Anlaufvorgänge	max. 8 pro h				
Verhältnis Anlaufstrom zu Nennstrom	0,81				0,71
Zusatzheizung					
Leistung der Zusatzheizung	3, 6 oder 9 kW - je nach Anschlussart				
Zusatzheizung – 1 phasig oder 3 phasig	3 phasig				