

DuraSystem®

Montageanleitung	Erweiterungselement mit/ohne Stütze
Mounting instructions	Expansion element with/without support
Notice de montage	Élément d'extension avec/sans support
Montagehandleiding	Uitbreidingselement met/zonder steun
Instrucciones de montaje	Elemento de ampliación con/sin apoyo
Istruzioni di montaggio	Elemento di prolungamento con/senza supporto
Instruções de montagem	Elemento de extensão com/sem apoio
Monteringsvejledning	Forlængersæt med/uden stiver
Asennusohje	Laajennuselementti tuella / ilman tukea
Monteringsanvisning	Forlængelseelement med/uten støtte
Monteringsanvisning	Utbyggnadselement med/utan stöd
Paigaldusjuhend	Tugedega/tugedeta täienduselement
Instrukcja montażu	rozszerzenie z podpórką/bez
Инструкция по монтажу	Расширительный элемент с опорой/без опоры
Montážní návod	Rozšiřovací prvek s podpěrou/bez podpěry
Návod na montáž	Predlžovací prvok s/bez opierky
Szerelési útmutató	Hosszabbítóelem támasszal/támasz nélkül
Upute za montažu	Element za proširivanje s/bez zatika
Instrucțiuni de instalare	Element de extindere cu/fără element de susținere
Navodila za montažo	Razširitveni element s podporo/brez podpore
Ръководство за монтаж	Разширителен елемент с/без опора
Montāžas instrukcija	Paplašinājuma elements ar balstu/bez balsta
Montavimo instrukcija	Praplėtimo elementas su atrama / be atramos
Montaj kılavuzu	Genişletme elemanı destekli/desteksiz
安装说明	有/无支座的扩展元件
설치 설명서	기타 구성, 받침대 포함/미포함
取り付け説明書	拡張工レメント サポートあり/なし
دليل التركيب	عنصر تمديد مع/بدون مسند

i

Wichtige Hinweise	4
Important information	5
Remarques importantes	6
Belangrijke aanwijzingen	7
Información importante	8
Indicazioni importanti	9
Indicações importantes	10
Vigtige henvisninger	11
Tärkeitä ohjeita	12
Viktig informasjon	13
Viktig information	14
Olulised nõuanded	15
Ważne informacje	16
Важные замечания	17
Důležité pokyny	18
Dôležité upozornenia	19
Fontos tudnivalók	20
Važne napomene	21
Indicații importante	22
Pomembni napotki	23
Важни указания	24
Svarīgi norādījumi	25
Svarbūs nurodymai	26
Önemli bilgiler	27
重要说明	28
주의 사항	29
重要注意事項	30
إرشادات هامة	31



Montage, Installation, Montage, Montage, Montaje, Montaggio, Montagem, Montering, Asennus, Montering, Montering, Paigaldus, Montaż, Монтаж, Montáž, Montáž, Szerelés, Montaža, Instalarea, Montaža, Монтаж, Montāža, Montavimas, Montaj, 安装, 설치, 設置, التركيب	32
--	----



Zur Montageanleitung

Die Montageanleitung ist Bestandteil des Duravit Produkts und muss vor der Montage sorgfältig gelesen werden.

Zielgruppe und Qualifikation

Das Produkt darf nur durch ausgebildete Sanitärinstallateure montiert werden.

Erklärung der Symbole



Verweis auf **Montagehinweis** in diesem Kapitel



Verweis auf weitere **Anleitung**

> Handlung erforderlich

Sicherheitshinweise

Produkt- und/oder Sachschäden

Der Verstoß gegen örtliche sowie länderspezifische Vorschriften und Normen kann Schäden am Produkt und/oder Sachschäden verursachen.

- > Installationsvorschriften örtlicher Versorgungsunternehmen sowie länderspezifische Normen uneingeschränkt einhalten.

Montagehinweis

10 Tragfähigkeit der Wand prüfen

- > Länderspezifische Normen für den Trockenbau uneingeschränkt einhalten.
- > Holzverbindungen und Verlängerungen prüfen.
- > Vorinstallationsdatenblätter beachten. Diese stehen im Internet unter www.pro.duravit.com zum Download bereit.



Mounting instructions information

The mounting instructions come as part of the Duravit product and must be read carefully prior to installation.

Target readership and qualifications

The product may only be installed by a qualified plumber.

Explanation of the symbols



Link to the **mounting instructions** in this section



Link to other **instructions**

> Action required

Safety instructions

Product and/or property damage

The breach of local and country-specific regulations and standards can cause damage to the product and/or property damage.

- > Observe the local installation regulations and any country-specific standards at all times.

Installation information

10 Check the load-bearing capacity of the wall

- > Observe the country-specific standards for dry installations at all times.
- > Check the wood joints and extensions.
- > Please read the pre-installation data sheets. These are available to download on the Internet at www.pro.duravit.com.



Concernant la notice de montage

La notice de montage fait partie du produit Duravit et doit être lue attentivement avant le montage.

Groupe cible et qualification

Le produit doit être monté uniquement par des installateurs sanitaires formés à cet effet.

Explication des symboles



Voir la **consigne de montage** dans ce chapitre



Voir une autre **notice**

> Intervention nécessaire

Consignes de sécurité

Dommmages sur le produit et/ou les biens

La violation des prescriptions et normes locales et nationales peut entraîner des dommages sur le produit et/ou les biens.

- > Les prescriptions d'installation des entreprises de fournitures locales et les normes spécifiques aux pays doivent impérativement être respectées.

Consigne de montage

10 Vérifier la capacité de charge du mur

- > Respecter impérativement les normes spécifiques au pays pour les constructions à sec.
- > Vérifier les assemblages en bois et les extensions.
- > Tenir compte des fiches de préinstallation. Celles-ci peuvent être téléchargées sur Internet via le site www.pro.duravit.com.



Betreffende deze montagehandleiding

De montagehandleiding is een onderdeel van het Duravit product en moet vóór de montage zorgvuldig worden gelezen.

Doelgroep en kwalificatie

Het product mag alleen door opgeleide sanitair installateurs worden gemonteerd.

Uitleg van de symbolen



Verwijzing naar **montage-instructies** in dit hoofdstuk



Verwijzing naar een verdere **handleiding**

- > Handeling vereist

Veiligheidsvoorschriften

Schade aan het product en/of materiële schade

Een overtreding van lokale evenals de voor het betreffende land geldende voorschriften en normen kan tot schade aan het product en/of materiële schade leiden.

- > Neem de installatievoorschriften van de lokale nutsbedrijven alsmede de voor het betreffende land geldende normen volledig in acht.

Montageaanwijzing

10 Controleer het draagvermogen van de wand

- > Neem de landspecifieke normen voor de droge montagebouw volledig in acht.
- > Controleer houtverbindingen en verlengingen.
- > Neem de pre-installatiebladen in acht. Deze zijn te vinden op www.pro.duravit.com, waar zij kunnen worden gedownload.

Acerca de las instrucciones de montaje

Las instrucciones de montaje forman parte del producto Duravit y se deben leer detenidamente antes de llevar a cabo el montaje.

Instaladores y cualificación

El producto solo debe ser montado por instaladores sanitarios autorizados.

Explicación de los símbolos



Se refiere a una **indicación de montaje** en este capítulo



Referencia a otras **instrucciones**

> Se requiere una acción

Advertencias de seguridad

Daños materiales y/o en el producto

El incumplimiento de las normas y normativas locales y específicas del país puede provocar daños materiales y/o en el producto.

- > Deberán cumplirse sin restricciones las normativas de instalación de las empresas de suministro locales y las normas específicas de cada país.

Advertencia acerca del montaje

10 Comprobar la resistencia estática de la pared

- > Cumplir, sin excepción, las normas específicas del país para la construcción en seco.
- > Comprobar las uniones de madera y las prolongaciones.
- > Tener en cuenta las fichas de preinstalación. Pueden descargarse en www.pro.duravit.es.



Istruzioni per l'installazione

Le istruzioni di montaggio sono parte integrante del prodotto Duravit e devono essere lette con attenzione prima del montaggio.

Destinatari e competenza

Il prodotto deve essere installato esclusivamente da tecnici specializzati e qualificati.

Spiegazione dei simboli



Riferimento alla **nota al montaggio** in questo capitolo



Fa riferimento a ulteriori **istruzioni**

- > Operazione richiesta

Indicazioni di sicurezza

Danni al prodotto e/o danni materiali

La violazione di disposizioni e normative locali e nazionali può causare danni al prodotto e/o danni materiali.

- > Per l'installazione è necessario rispettare sempre e rigorosamente le normative specifiche degli enti di approvvigionamento locali e le norme nazionali.

Nota al montaggio

10 Controllare la portata della parete

- > Rispettare rigorosamente le norme nazionali per le costruzioni in cartongesso.
- > Controllare i connettori per legno e le prolunghie.
- > Rispettare le schede tecniche di preinstallazione. Tali schede sono scaricabili dal sito internet www.pro.duravit.com.



Sobre as instruções de montagem

As instruções de montagem são parte integrante do produto Duravit e devem ser lidas com atenção antes da montagem.

Grupo-alvo e qualificação

O produto só deve ser montado por técnicos qualificados para instalações sanitárias.

Explicação dos símbolos



Referência às **instruções de montagem** neste capítulo



Referência a **instruções** adicionais

> Ação requerida

Indicações de segurança

Danos ao produto e/ou danos materiais

A violação de regulamentos e de normas locais ou específicos do país, pode levar a danos ao produto e/ou a danos materiais.

- > Devem ser respeitadas, irrestritamente, todas as diretivas de instalação dos serviços públicos locais, assim como as normas específicas do país.

Indicação de montagem

10 Verificar a capacidade de carga da parede

- > Cumpra, completamente, as normas específicas do país para a construção a seco.
- > Verifique as conexões de madeira e as extensões.
- > Observar as fichas de dados da pré-instalação. Estas encontram-se para o download na internet em www.pro.duravit.com.

Om monteringsvejledningen

Monteringsvejledningen er en del af Duravit-produktet og skal læses omhyggeligt, inden monteringen foretages.

Målgruppe og kvalifikationer

Produktet må kun monteres af en kvalificeret vvs-installatør.

Signaturforklaring



Se **monteringsanvisning** i dette kapitel



Henvisning til andre **anvisninger**

- > Der kræves en handling

Sikkerhedsforskrifter

Produkt- og/eller tingskade

Overtrædelse af lokale samt landespecifikke forskrifter og standarder kan forårsage skade på produktet og/eller tingskade.

- > De lokale installationsforskrifter og landespecifikke standarder skal altid overholdes.

Monteringsanvisning

10 Kontroller væggenes bæreevne

- > De landespecifikke standarder for mørtelfrit elementbyggeri skal overholdes ubegrænset.
- > Træforbindelser og forlængelser skal kontrolleres.
- > Læs databladene vedr. forudgående installation. Disse kan hentes fra internettet på www.pro.duravit.dk.



Asennusohjeista

Asennusohje on osa Duravit-tuotetta ja se on luettava huolellisesti ennen asennusta.

Kohderyhmät ja pätevyysvaatimukset

Tuotteen saa asentaa vain koulutettu LVI-asentaja.

Symbolien selitykset



Viite tässä luvussa olevaan **asennusohjeeseen**



Viite toiseen **ohjeeseen**

> Toiminta tarpeen

Turvallisuusohjeita

Tuotevauriot ja/tai aineelliset vahingot

Paikallisten ja maakohtaisten määräysten ja normien vastainen toiminta saattaa vahingoittaa tuotetta tai aiheuttaa aineellisia vahinkoja.

- > Noudata paikallisen sähkö- ja vesilaitoksen asennusmääräyksiä sekä maakohtaisia normeja rajoituksetta.

Asennusohje

10 Tarkasta seinän kantokyky

- > Kuiva-asennusta koskevia maakohtaisia standardeja on ehdottomasti noudatettava.
- > Tarkista puuiliitokset ja jatkeet.
- > Huomioi asennustietolehdet. Ne voidaan ladata Internetissä osoitteesta www.pro.duravit.com.



Til monteringsanvisningen

Monteringsveiledningen er en del av Duravit-produktet og må leses grundig før montering.

Målgruppe og kvalifikasjon

Produktet skal kun monteres av faglærte VVS-montører.

Forklaring av symbolene



Se **monteringsveiledning** i dette kapitel



Henvisning til videre **veiledning**

> Handling er påkrevd

Sikkerhetshenvisninger

Produktskader og/eller materielle skader

Brudd på lokale samt landsspesifikke forskrifter og normer kan forårsake skader på produktet og/eller materielle skader.

- > Installasjonsforskrifter fra lokale vannverk og e-verk og nasjonale standarder må alltid overholdes.

Monteringstips

10 Kontroller bæreevnen til veggen

- > Landsspesifikke standarder for tørrvegger må overholdes.
- > Kontroller treforbindelser og forlengelser.
- > Les databladene for forinstallasjon. Disse kan du laste ned fra Internett på www.pro.duravit.no.



Om monteringsanvisningen

Monteringsanvisningen utgör en del av Duravit-produkten och måste alltid läsas igenom noga före monteringen.

Målgrupp och behörighet

Produkten får endast monteras av kvalificerade VVS-installatörer.

Symbolförklaring



Hänvisning till **monteringsanvisning** i det här kapitlet



Hänvisning till vidare **anvisning**

- > En handling krävs

Säkerhetsanvisningar

Produkt- och/eller saksador

Överträdelse av lokala samt nationella föreskrifter och normer kan orsaka skador på produkten och/eller saksador.

- > Följ ovillkorligen gällande normer och lokala installationsföreskrifter till punkt och pricka.

Monteringsanvisning

10 Kontrollera väggens bärförmåga

- > Följ ovillkorligen landsspecifika normer för torrbyggnation till punkt och pricka.
- > Kontrollera träförbindningar och förlängningar.
- > Läs noga igenom databladet om förinstallation. Gå in på www.pro.duravit.se för att ladda ner dem.



Paigaldusjuhendist

Paigaldusjuhend on Duraviti toodete osa ja seda tuleb enne paigaldamist hoolega lugeda.

Sihtrühm ja kvalifikatsioon

Toote võib paigaldada vaid koolitatud sanitaartehnik.

Sümbolite tähendused



Viide selles peatükis olevale **paigaldusjuhisele**



Viide edasisele **juhisele**

> Nõutav tegevus

Ohutusjuhend

Toote kahjustused ja/või materiaalsed kahjud

Kohalike ja ka riiklike eeskirjade ning standardite eiramine võib põhjustada toote kahjustusi ja/või materiaalseid kahjusid.

- > Järgige kohalike tarneettevõtete paigalduseeskirju ja ka riiklikke standardeid.

Paigaldusnõuanne

10 Kontrollige seina kandevõimet

- > Kinni pidada kipsplaadile seatud riigipõhistest standarditest.
- > Kontrollida puitühendusi ja pikendusi.
- > Pidage silmas eelpaigalduse andmetehte. Need saate alla laadida veebilehelt www.pro.duravit.com.



O instrukcji montażu

Niniejsza instrukcja montażu jest dostarczana z produktem firmy Duravit. Przed rozpoczęciem montażu należy dokładnie zapoznać się z jej treścią.

Grupa docelowa i kwalifikacje

Produkt mogą montować tylko odpowiednio wykwalifikowani instalatorzy sanitarni.

Objaśnienie symboli



Odsyłacz do **wskazówek montażowych** zawartych w tym rozdziale



Odsyłacz do innej **instrukcji**

> Konieczna czynność obsługowa

Wskazówki dotyczące bezpieczeństwa

Uszkodzenia produktu i szkody rzeczowe

Naruszenie miejscowych oraz krajowych przepisów i norm może prowadzić do uszkodzenia produktu oraz szkód rzeczowych.

- > Instalacja musi być zgodna z przepisami lokalnego dostawcy mediów oraz standardami obowiązującymi w danym kraju.

Wskazówki montażowe

10 Należy sprawdzić nośność ściany

- > Należy bezwzględnie przestrzegać krajowych norm dotyczących zabudowy suchej.
- > Sprawdzić połączenia drewniane i przedłużenia.
- > Przestrzegać specyfikacji instalacyjnych. Są one udostępnione w internecie na stronie www.pro.duravit.com.



Важные указания к Инструкции по монтажу

Данная инструкция по монтажу прилагается к изделиям производителя Duravit, и перед установкой ее необходимо внимательно прочитать.

Целевая группа и квалификация

Установка изделия должна выполняться только профессиональными сантехниками.

Пояснения к символам



Данная глава ссылается на **инструкцию по монтажу**



Указания по другим элементам

- > Необходимое действие

Указания по технике безопасности

Повреждения изделия и/или имущества

Нарушение местных и общенациональных норм и предписаний может привести к повреждениям изделия или нанести имущественный ущерб.

- > Следует безоговорочно соблюдать указания по монтажу местных коммунальных организаций, а также нормы и правила, применяемые в конкретной стране.

Указания по монтажу

10 Проверьте несущую способность стены

- > Необходимо безоговорочно соблюдать действующие в стране стандарты по отделке помещений сухим способом.
- > Проверьте соединения деревянных элементов и удлинители.
- > Изучите рекомендации до выполнения монтажных работ. Они доступны для скачивания на сайте www.pro.duravit.com.



Montážní návod

Montážní návod je součástí dodávky výrobku Duravit, před montáží je nutné jeho pečlivé přečtení.

Cílová skupina a požadovaná kvalifikace

Montáž výrobku smí provádět pouze vyškolený instalatér sanitárních zařízení.

Vysvětlení symbolů



Odkaz na **pokyn k montáži** v této kapitole



Odkaz na další **návod**

> Potřebná činnost

Bezpečnostní upozornění

Poškození výrobku a/nebo škody na majetku

Porušení předpisů a norem platných v příslušné zemi může mít za následek poškození výrobku a/nebo škody na majetku.

- > V plném rozsahu dodržujte instalační předpisy místních zásobovacích podniků a specifické normy platné v příslušné zemi.

Pokyny k montáži

10 Zkontrolujte nosnost stěny

- > Bez omezení dodržujte normy pro suchou stavbu platné v příslušné zemi.
- > Zkontrolujte dřevěné spoje a prodloužení.
- > Dodržujte předinstalační listy. Tyto listy jsou ke stažení na internetu, na www.pro.duravit.cz.



K návodu na montáž

Návod na montáž je súčasťou výrobkov Duravit a je potrebné, aby ste si ho pred montážou dôkladne prečítali.

Cieľová skupina a požadovaná kvalifikácia

Montáž produktu môže vykonávať iba vyškolený inštalatér sanitárnych zariadení.

Vysvetlenie symbolov



Odkaz na **montážny pokyn** v tejto kapitole



Odkaz na ďalší **návod**

> Potrebná manipulácia

Bezpečnostné pokyny

Škody na výrobkoch a/alebo vecné škody

Porušenie miestnych a národných predpisov a noriem môže spôsobiť škody na výrobku a/alebo vecné škody.

- > Bezpodmienečne rešpektujte inštalačné predpisy miestnych dodávateľov energií, ako aj normy špecifické pre danú krajinu.

Montážny pokyn

10 Skontrolujte nosnosť steny

- > Dodržujte špecifické normy danej krajiny pre suchú výstavbu bez obmedzenia.
- > Skontrolujte drevené spojenia a predĺženia.
- > Prečítajte si technické listy predinštalácie. Sú dostupné na stiahnutie na internetovej stránke www.pro.duravit.com.



Szerelés előtt

A szerelési útmutató a Duravit termék része, és a szerelés megkezdése előtt gondosan végig kell olvasni.

Célcsoport és végzettség

A terméket csak megfelelő szakképzettséggel rendelkező vízvezeték szerelő szerelheti be.

A szimbólumok magyarázata



Utalás a **szerelési útmutatóra** ebben a fejezetben



Utalás további **útmutatóra**

> Valamilyen műveletet kell végrehajtani

Biztonsági utasítások

A termék megrongálódása és/vagy egyéb anyagi károk

A helyi, valamint az országspecifikus előírások és szabványok megszegése esetén a termék károsodhat,

és/vagy anyagi károk keletkezhetnek.

- > Telepítésnél mindig teljes mértékben tartsa be a vízvezetésekre és csatornákra vonatkozó helyi szerelési előírásokat és az adott országban érvényes szabványokat.

Szerelési tudnivaló

10 Ellenőrizze a fal teherbíró képességét

- > A szárazépítésre vonatkozó, a felhasználás országában hatályos szabványokat kivétel nélkül be kell tartani.
- > A fa összekötőelemeket és a hosszabbítókat ellenőrizze.
- > Be kell tartani az előszerelési adatlapokon leírtakat. Ezeket letöltheti az internetről, a www.pro.duravit.com weboldaltól.

O uputama za montažu

Uputa za montažu sastavni je dio Duravit proizvoda i prije montaže mora se pažljivo pročitati.

Ciljna skupina i kvalifikacija

Proizvod smije montirati samo obučeni instalater za sanitarije.

Objašnjenje simbola



Uputnica na **napomenu za montažu** u ovom poglavlju



Uputnica na daljnje **upute**

- > Potrebna radnja

Sigurnosne napomene

Šteta na proizvodu i/ili materijalna šteta

Kršenje mjesnih propisa i regionalnih normi može dovesti do štete na proizvodu i/ili materijalne štete.

- > Obavezno se pridržavajte svih instalacijskih propisa mjesnih vodoprivrednih poduzeća kao i regionalnih normi.

Napomene za montažu

10 Provjerite nosivost zida

- > U potpunosti se pridržavajte standarda za suhu gradnju specifičnih za pojedinu zemlju.
- > Provjerite drvene spojeve i produžetke.
- > Uzmite u obzir informacijske listove za predinstalaciju. Oni su dostupni na web stranici www.pro.duravit.com.



Despre instrucțiunile de montaj

Aceste instrucțiuni de montaj sunt parte componentă a produsului Duravit și trebuie citite cu atenție înainte de montaj.

Grupul-țintă și calificarea

Montarea produsului este permisă numai instalatorilor sanitari calificați.

Explicația simbolurilor



Trimitere la **indicația de montaj** din acest capitol



Trimitere la alte **instrucțiuni**

> Acțiune necesară

Indicații privind siguranța

Deteriorări ale produsului și/sau daune materiale

Încălcarea prevederilor și normelor locale sau specifice țării poate cauza deteriorări ale produsului și/sau daune materiale.

- > Respectați toate prescripțiile de instalare ale companiilor locale de utilități, precum și standardele specifice țării.

Indicație de montaj

10 Verificați capacitatea portantă a peretelui

- > Respectați standardele naționale pentru zidăria uscată.
- > Verificați îmbinările din lemn și extensiile.
- > Respectați fișele tehnice de preinstalare. Acestea pot fi descărcate pe internet de la adresa www.pro.duravit.com.

O navodilih za montažo

Navodila za montažo so sestavni del izdelka Duravit. Pred montažo jih morate skrbno prebrati.

Ciljna skupina in kvalifikacije

Izdelek smejo namestiti samo strokovno usposobljeni vodovodni inštalaterji.

Razlaga simbolov



Glejte napotke **za montažo** v tem poglavju



Glejte nadaljnja **navodila**

- > Potreben je poseg uporabnika

Varnostna opozorila

Poškodbe na izdelku in/ali materialna škoda
Ravnanje v nasprotju z lokalnimi ali državnimi predpisi in standardi lahko povzroči poškodbe na izdelku in/ali materialno škodo.

- > V celoti upoštevajte predpise javnih storitvenih podjetjih glede inštalacij in nacionalne standarde.

Napetek za montažo

10 Preverite nosilnost stene

- > Državne standarde za suho gradnjo upoštevajte v neomejenem obsegu.
- > Preverite lesne vezi in podaljške.
- > Upoštevajte tehnične liste za predinštalacijo. Prenesete jih lahko s spletnega mesta www.pro.duravit.com.



Относно ръководството за монтаж

Ръководството за монтаж е съставна част от продукта Duravit и трябва внимателно да се прочете преди монтажа.

Целева група и квалификация

Продуктът трябва да се монтира само от квалифицирани монтьори на санитарна техника.

Обяснение на символите



Препратка към **монтажно упътване** в тази глава



Препратка към допълнително **ръководство**

- > Необходими са действия

Указания за безопасност

Повреди на продукта и/или други материални щети

Неспазването както на местните, така и на специфичните за съответната държава наредби и стандарти може да причини повреди на продукта и/или други материални щети.

- > Спазвайте без ограничения монтажните предписания на местните фирми за комунални услуги, както и специфичните за страната стандарти.

Монтажни указания

10 Проверете товарносимостта на стената

- > Специфичните за страната стандарти за сухо строителство са спазени изцяло.
- > Проверете дървените съединения и удълженията.
- > Вземете под внимание информационните листове за предварителен монтаж. Можете да ги изтеглите от сайта www.pro.duravit.com.



Par montāžas instrukciju

Šī montāžas instrukcija ir Duravit izstrādājuma sastāvdaļa, un pirms montāžas tā ir rūpīgi jāizlasa.

Mērķauditorija un kvalifikācija

Izstrādājumu drīkst montēt tikai apmācīti sanitārtehniķi.

Simbolu skaidrojums



Norāde uz montāžas norādījumu šajā nodaļā



Norāde uz citu **instrukciju**

> Nepieciešama rīcība

Drošības norādījumi

Izstrādājuma bojājumi un/vai materiālie zaudējumi

Pārkāpjot vietējos un valsts specifiskos noteikumus un standartus, var rasties produkta bojājumi un/vai materiālie zaudējumi.

- > Jāievēro visi vietējo apgādes uzņēmumu uzstādīšanas noteikumi un attiecīgie valsts standarti.

Montāžas norādījums

10 Pārbaudiet sienas nestspēju

- > Bez ierobežojumiem jāievēro valsts specifiskie sausās būves standarti.
- > Pārbaudiet koka detaļu savienojumus un pagarinājumus.
- > Ievērojiet pirminstalēšanas datu lapas. Tās ir pieejamas lejupielādei tīmekļa vietnē www.pro.duravit.com.



Apie montavimo instrukciją

Ši montavimo instrukcija yra „Duravit“ gaminio dalis, ir prieš montuojant ją būtina atidžiai perskaityti.

Tikslinė grupė ir kvalifikacija

Šį gaminį turi montuoti tik kvalifikuoti sanitarinės įrangos montuotojai.

Simbolių paaiškinimas



Nuoroda į **montavimo nurodymą** šiame skyriuje



Nuoroda į kitą **instrukciją**

- > Reikia atlikti veiksmą

Saugos nurodymai

Žala gaminiui ir (arba) materialinė žala

Nesilaikant vietinių ir šalyje galiojančių taisyklių bei standartų, gali būti padaryta žala gaminiui ir (arba) materialinė žala.

- > Laikykitės vietos tiekimo įmonės įrengimo reikalavimų bei šalyje galiojančių standartų.

Montavimo nurodymas

10 Patikrinkite sienos laikomąją gebą

- > Be išlygų laikykitės šalyje galiojančių sausosios statybos standartų.
- > Patikrinkite medžio sujungimus ir prailginimus.
- > Atlikite pirminės instaliacijos duomenų lapuose pateiktus nurodymus. Jus galite parsisiųsti iš interneto tinklalapio www.pro.duravit.com.

Montaj kılavuzuyla ilgili

Montaj kılavuzu Duravit ürününün bir parçasıdır ve montajdan önce titizlikle okunması gerekmektedir.

Hedef Kitle ve Özellikleri

Ürün sadece eğitimli sıhhi tesisatçılar ve yetkili servisler tarafından monte edilebilir.

Sembollerin açıklaması



Bu bölümdeki **montaj bilgisine** işaret etmektedir



Diğer **kılavuzlara** işaret

> İşlem yapılması gerekli

Güvenlik uyarıları

Ürün hasarı ve/veya maddi hasar

Yerel veya ülkeye özgü yönetmeliklerin ve standartların ihlal edilmesi üründe hasarlara ve/veya maddi hasarlara neden olabilir.

- > Yerel tedarik kurumlarının montaj hükümlerine ve ülkelere özgü standartlara mutlaka uyulması gerekmektedir.

Montaj bilgisi

10 Duvarın taşıma kapasitesini kontrol edin

- > Kuru yapılar için ülkelere özgü standartlara kesin şekilde uyunuz.
- > Ahşap bağlantıları ve uzatmaları kontrol ediniz.
- > Montaj öncesi hazırlık dosyasına dikkat edin. Bunları internette www.pro.duravit.com adresinden yükleyebilirsiniz.



关于安装说明书

本安装说明书是 Duravit 产品的组成部分，安装前须认真阅读。

目标群体及资质

产品只能由经过培训的水暖工安装。

标志说明



请参阅本章中的安装说明



请参阅详细说明

> 必要操作

安全提示

产品损坏和/或财产损失

违反当地及各国专有的规定和标准可能对产品造成损伤和/或财产损失。

> 严格遵守当地供电公司的安装规定及相关国家标准。

安装说明

10 检查墙的承重能力

- > 严格遵守当地对于干墙的规定。
- > 检查木材拼合以及延长部分的情况。
- > 注意预先安装数据表。数据表可从 www.pro.duravit.com 下载。



설치 설명서 사용 지침

이 설치 설명서는 Duravit 제품의 구성품이며, 설치 전에 주의 깊게 읽어야 합니다.

대상 그룹 및 자격

제품은 반드시 위생설비 자격을 갖춘 기술자가 설치해야 합니다.

기호 설명



이 단원의 설치 지침 참조



추가 지침 참조

> 필요한 조치

안전 지침

제품 및/또는 물적 손상

지역 및 국가별 규정과 기준을 위반하면 제품 및/또는 재료에 손상을 일으킬 수 있습니다.

> 해당 지역 전력 회사의 설치 규정 및 국가별 규격을 반드시 엄수하십시오.

설치 지침

10 벽의 지지 능력을 점검하십시오

- > 건식 공법에 관한 국가별 규정을 반드시 준수하십시오.
- > 목재 연결부와 익스텐션을 점검하십시오.
- > 사전 설치 데이터 시트에 유의하십시오. 이 데이터 시트는 인터넷 사이트 www.pro.duravit.com에서 다운로드할 수 있습니다.



設置説明書について

製品を設置される前に、必ずDuravit取付説明書をよくお読みください。

対象者および資格

本製品は教育を受けた衛生器具設置職人のみ取付けることができます。

記号の説明



この章の設置に関する注意事項を参照



その他の説明書へのリンク

> 処置が必要です

安全に関する注意

製品損傷及び/または物損
国別の規則や規格に違反すると製品損傷や物損につながります。

> 国や自治体の定める規定及び基準を遵守してください。

設置に関する注意事項

10 壁の荷重耐性を確認してください

- > 乾式壁工法に関する各国ごとの規定を必ず遵守してください。
- > 木材の接続部とエクステンションを点検してください。
- > 仮設置データシートをご確認ください。これらのデータシートは、インターネットで www.pro.duravit.com からダウンロードすることができます。

حول دليل التركيب

يُعد دليل التركيب جزءاً لا يتجزأ من منتج Duravit، ويجب قراءته بعناية قبل البدء في التركيب.

المجموعة المستهدفة والتأهيل

لا يُسمح بتركيب المنتج إلا من قِبل متخصصي تركيب الأدوات الصحية المدربين.

إرشادات السلامة

أضرار بالمنتج و/أو أضرار مادية

قد يؤدي انتهاك اللوائح والمعايير المحلية والخاصة بكل بلد إلى حدوث أضرار بالمنتج أو أضرار مادية أو كليهما.
< ينبغي الالتزام بشكل مطلق بلوائح التركيب الخاصة بمرفق المياه المحلي وكذلك المعايير المحلية.

إرشادات التركيب

10 فحص قدرة الجدار على التحمل.

- < مراعاة المعايير الخاصة بالبلد فيما يتعلق بالألواح الجصية دون قيد
 - < التحقق من التوصيلات الخشبية والتمديدات.
 - < يجب مراعاة ورقة إرشادات التركيب الأولي.
- ويمكن تنزيل هذه البيانات من على موقع الإنترنت التالي: www.pro.duravit.com.

توضيح الرموز



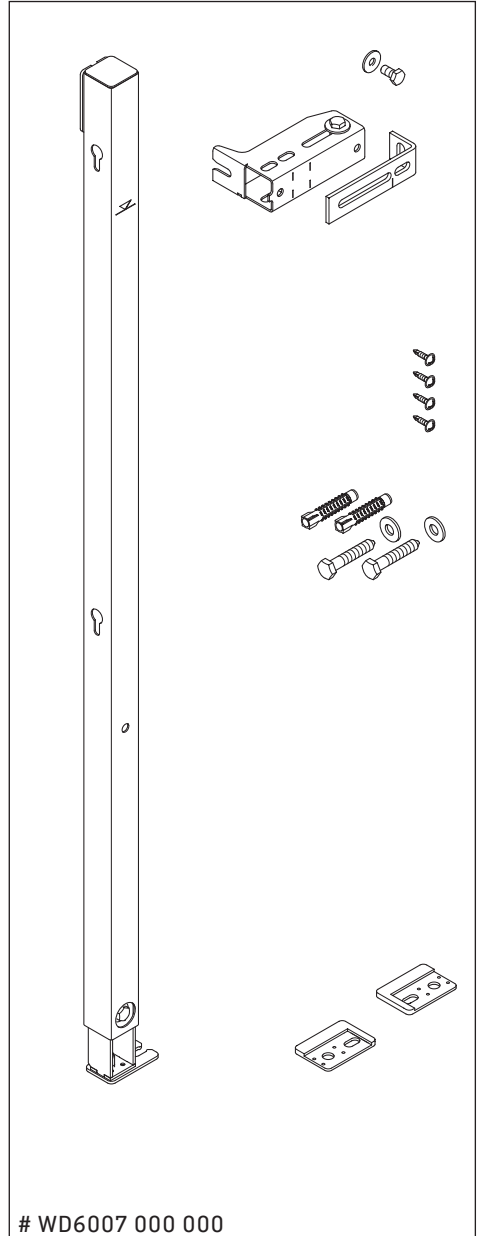
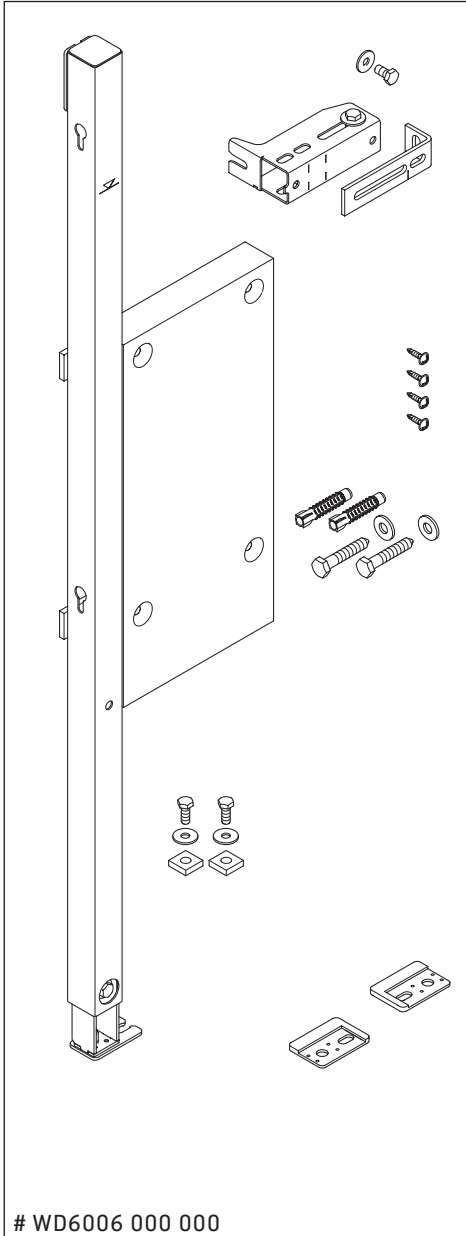
يشير إلى تنبيه حول التركيب في هذا الفصل

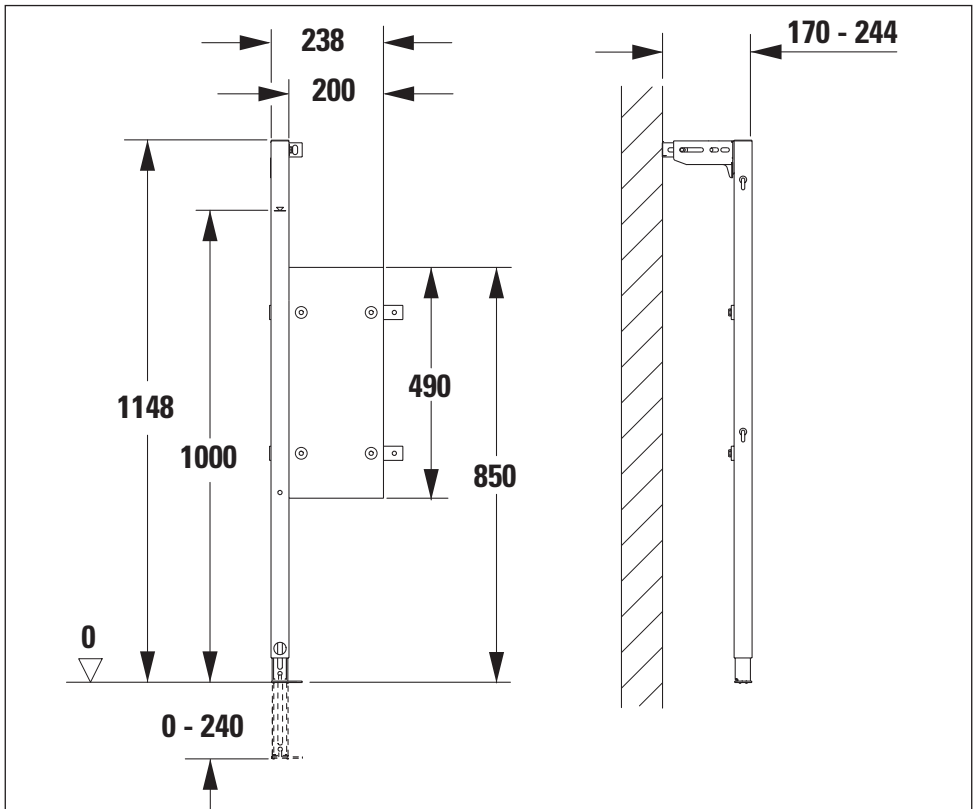
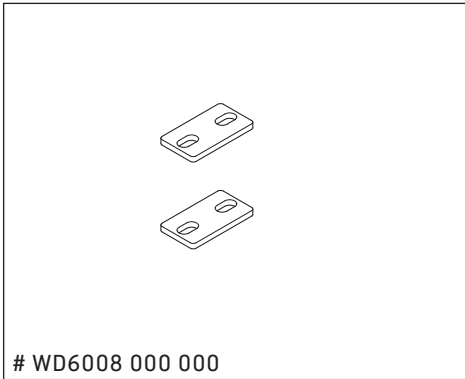


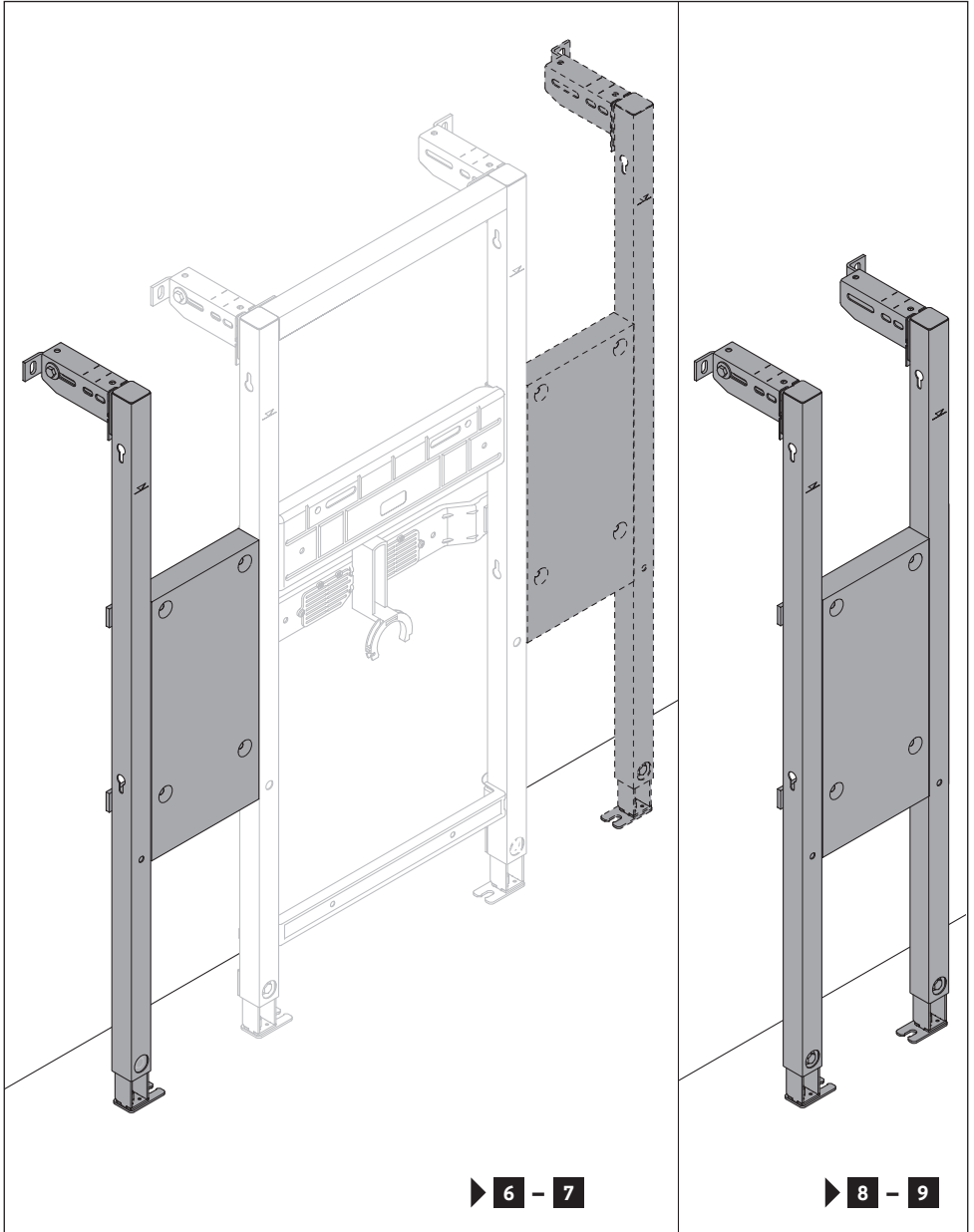
يشير إلى دليل تركيب آخر

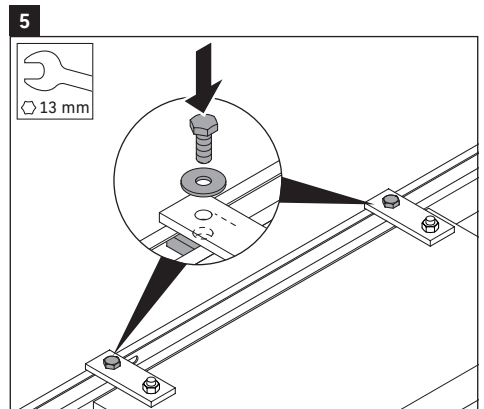
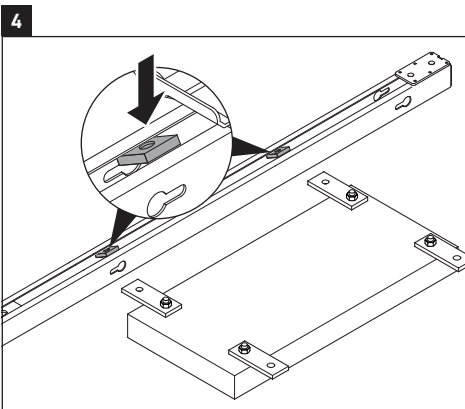
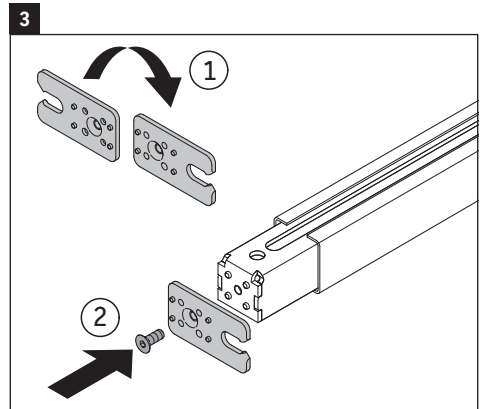
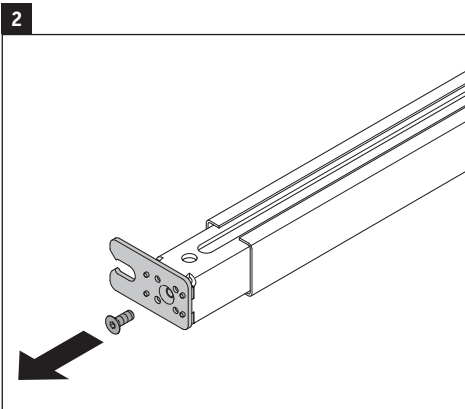
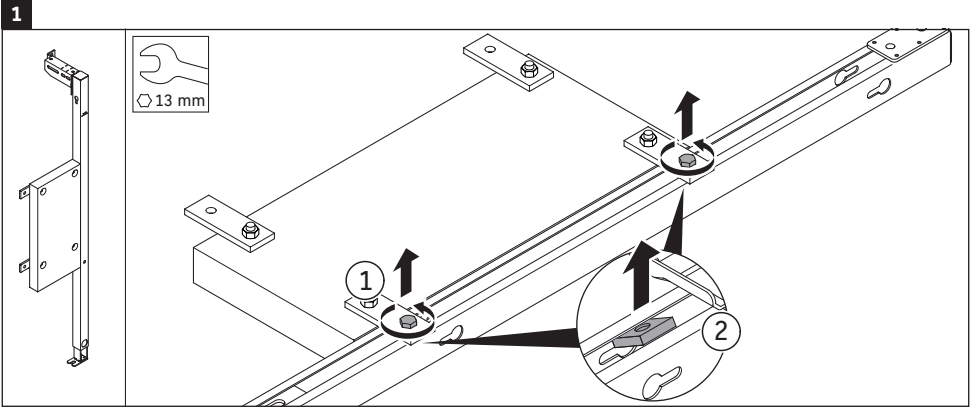
إجراء ضروري

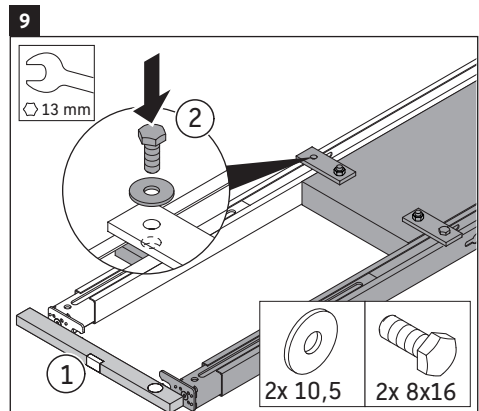
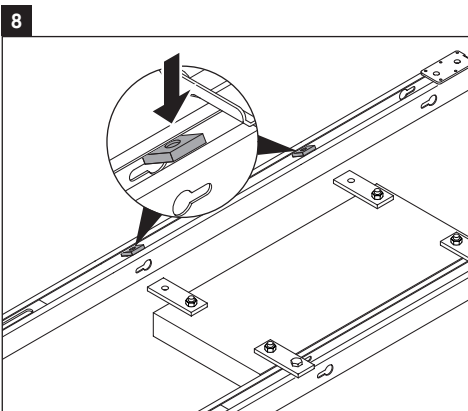
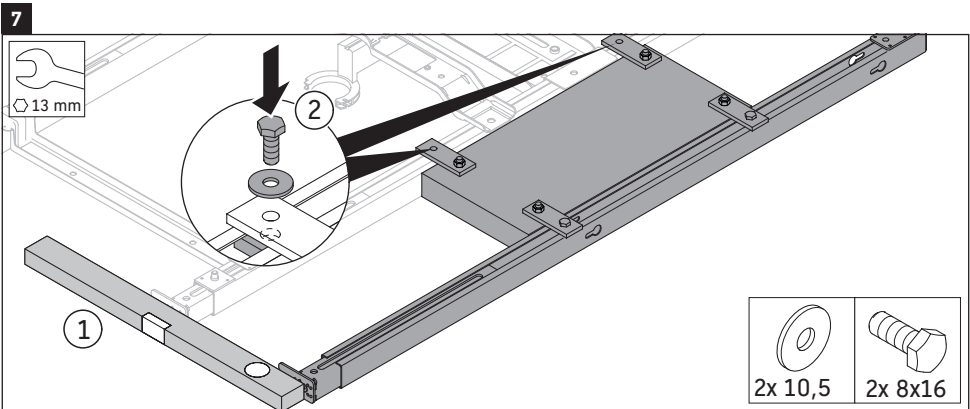
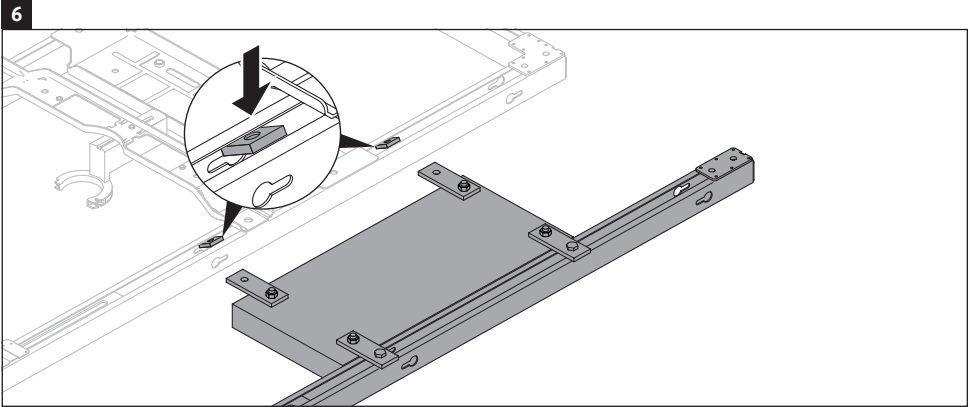
<





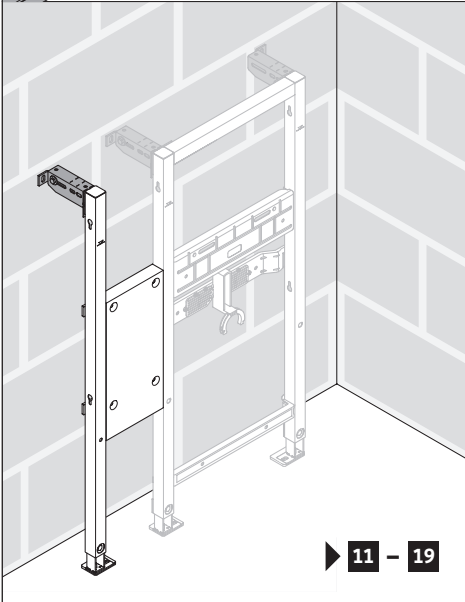
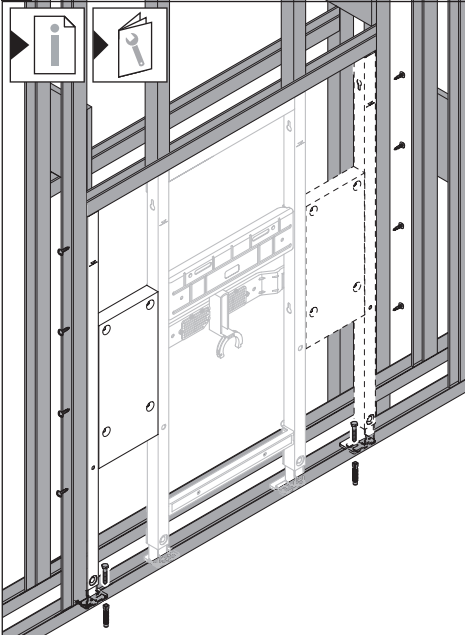




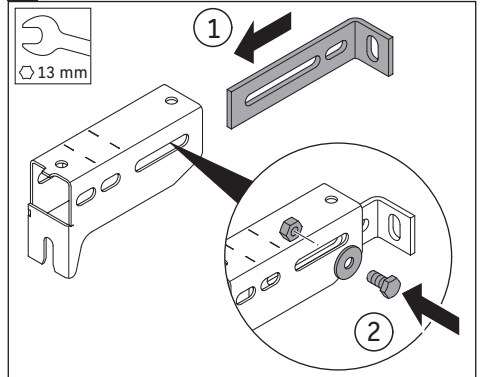




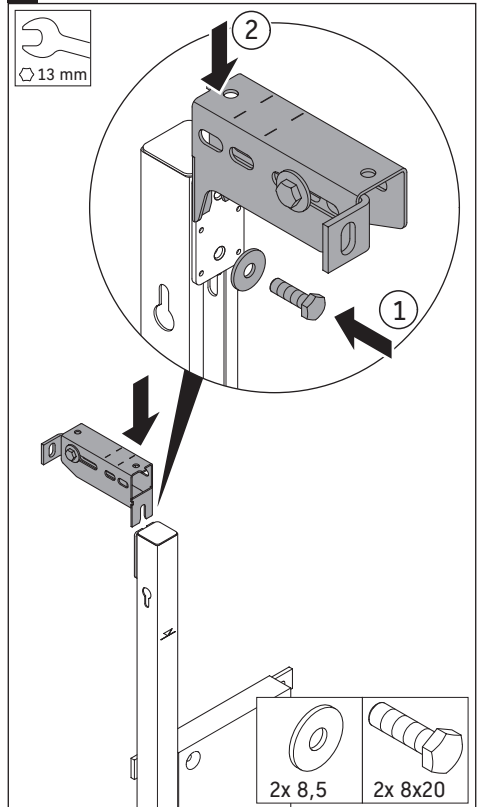
10



11

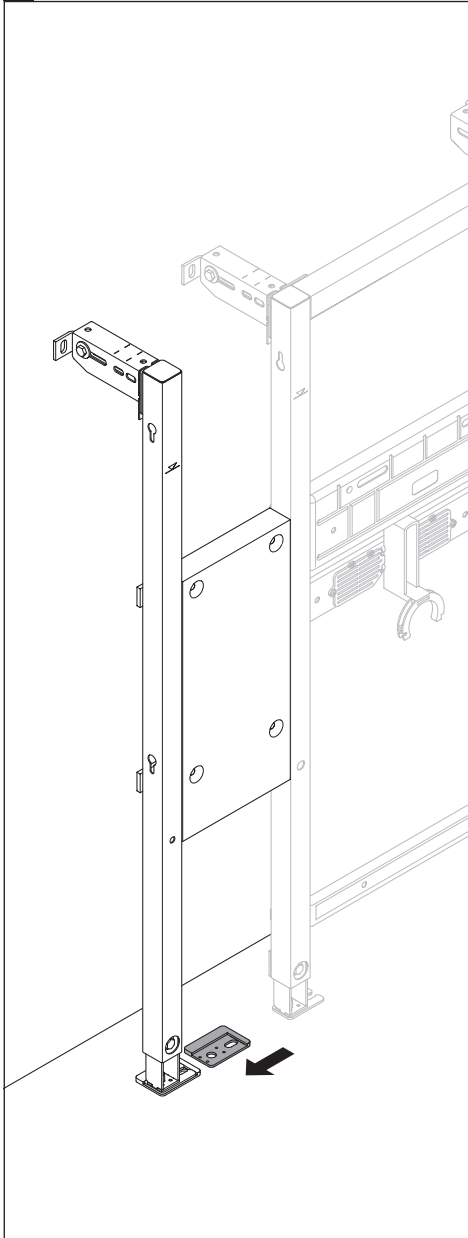


12

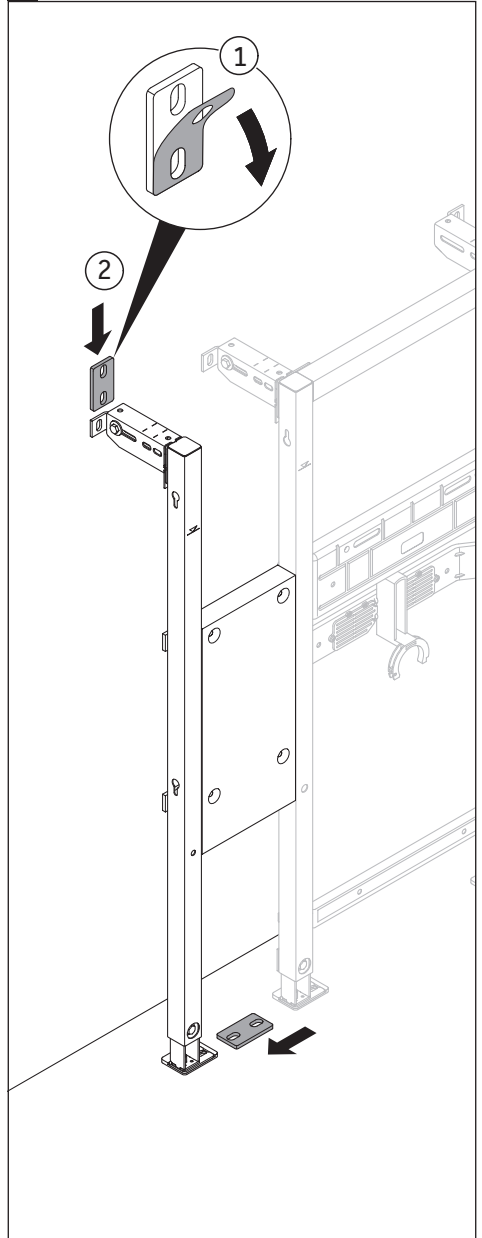




13

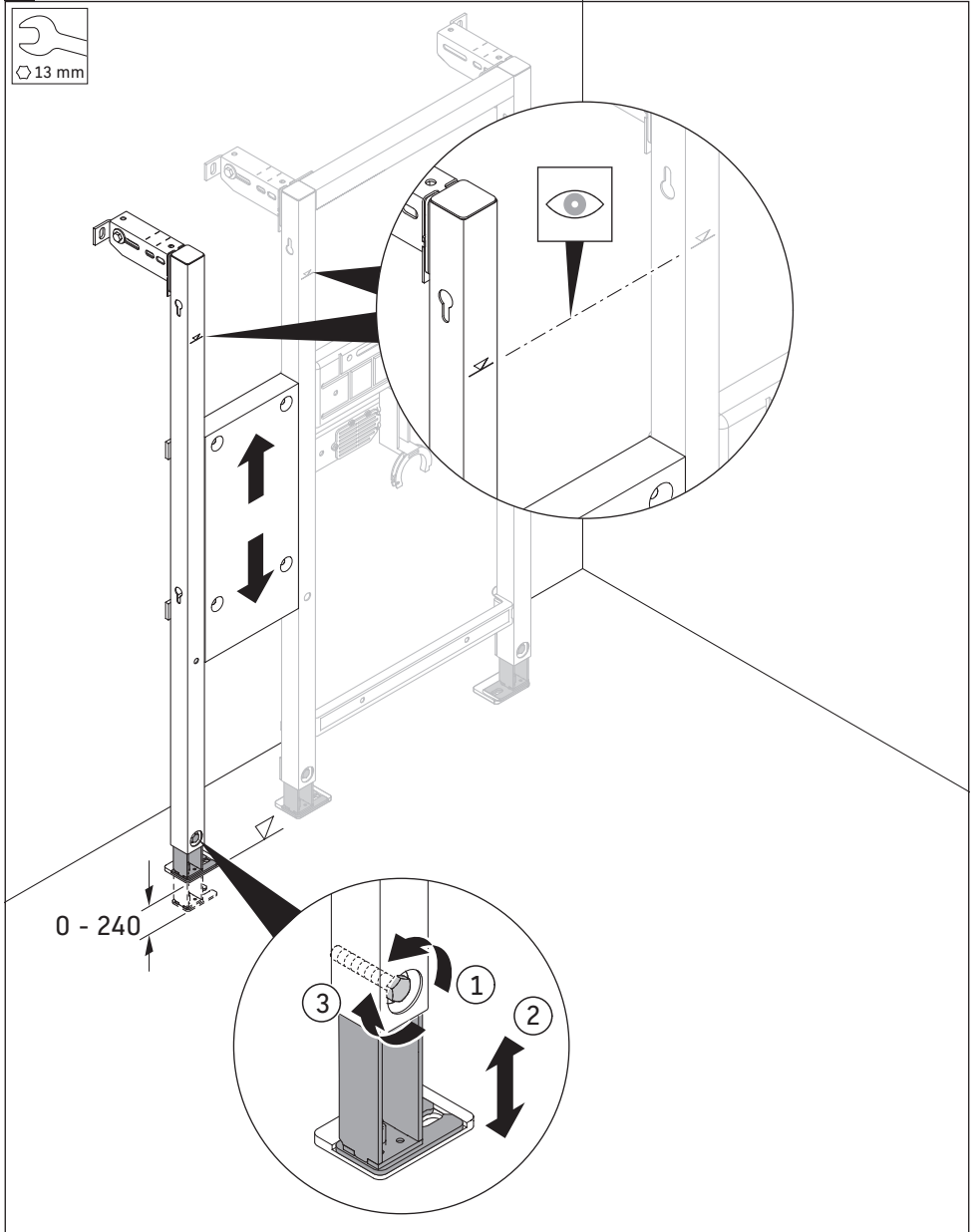


14 # WD6008 000 000



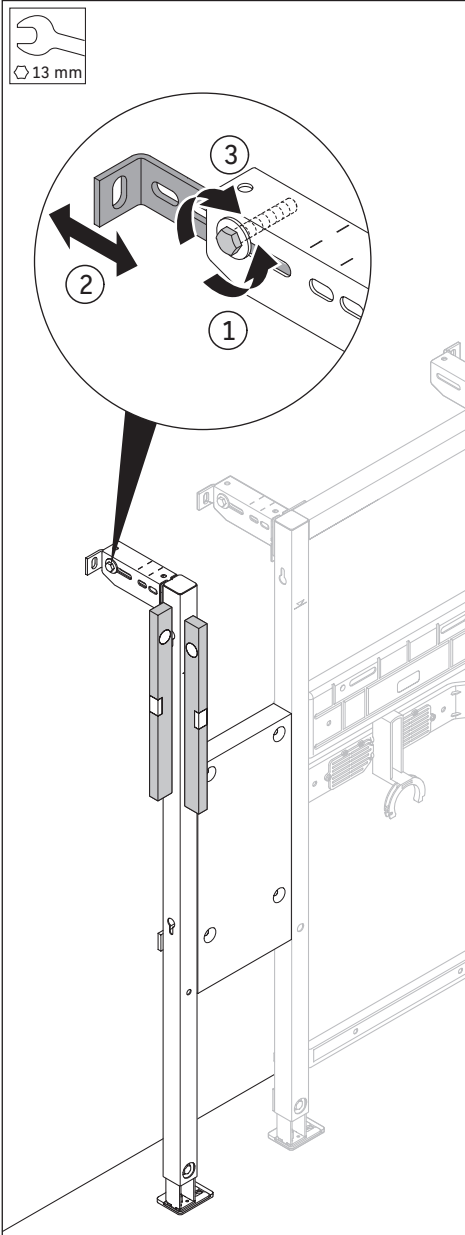


15

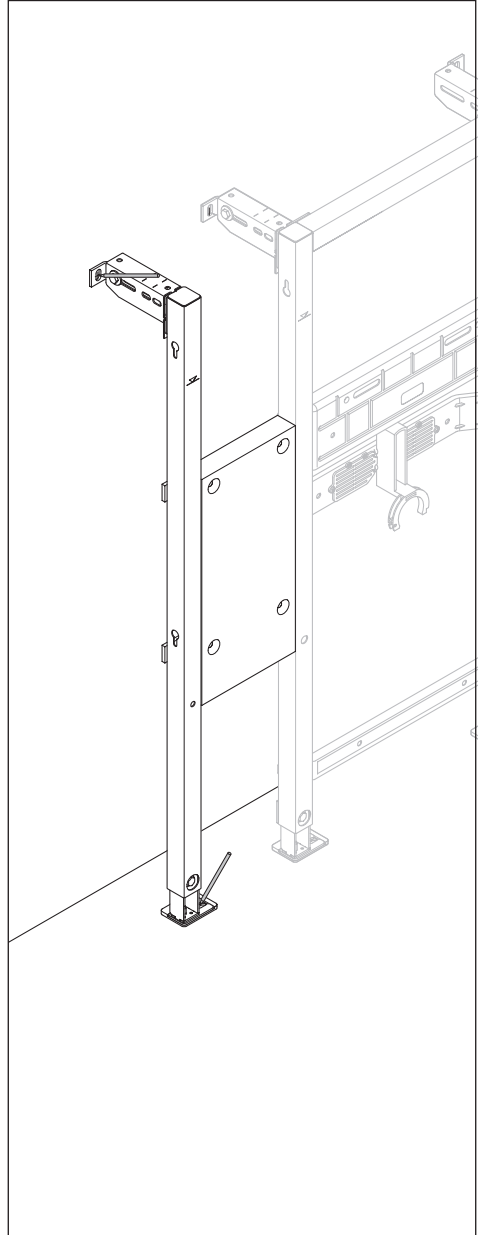




16

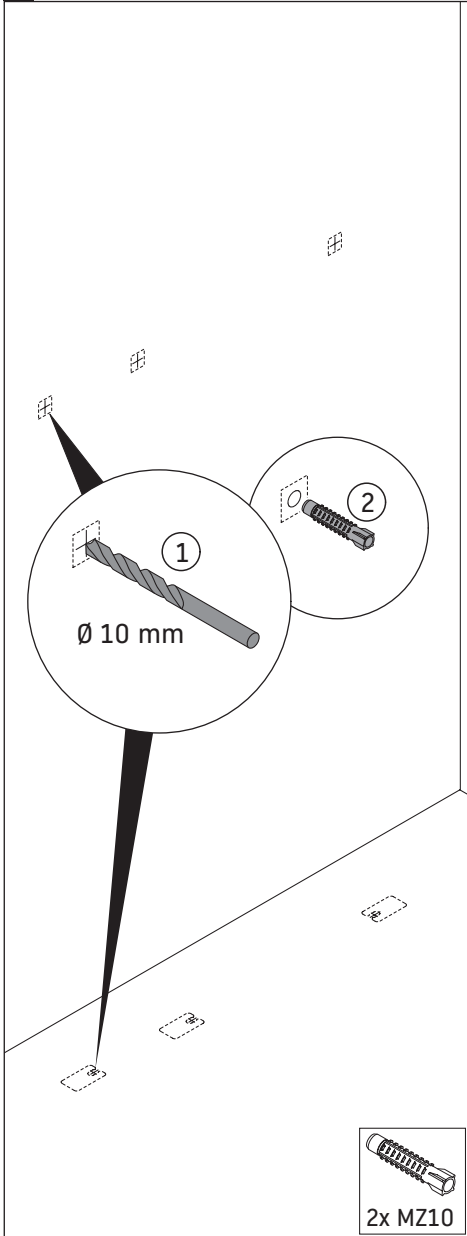


17

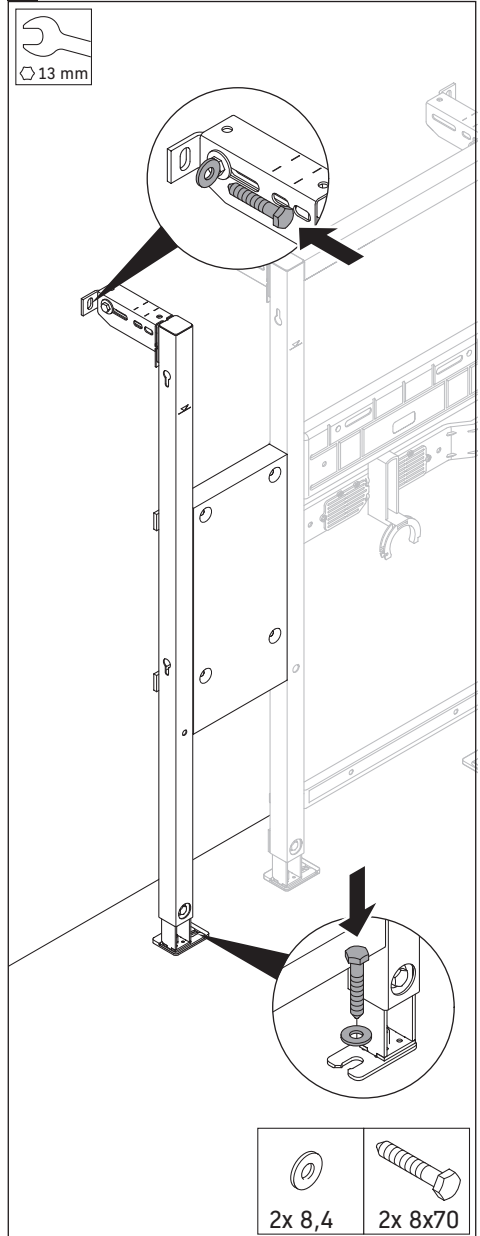




18



19



DURAVIT AG
P.O. Box 240
Werderstr. 36
78132 Hornberg
Germany
Phone +49 78 33 70 0
Fax +49 78 33 70 289
info@duravit.com
www.duravit.com

