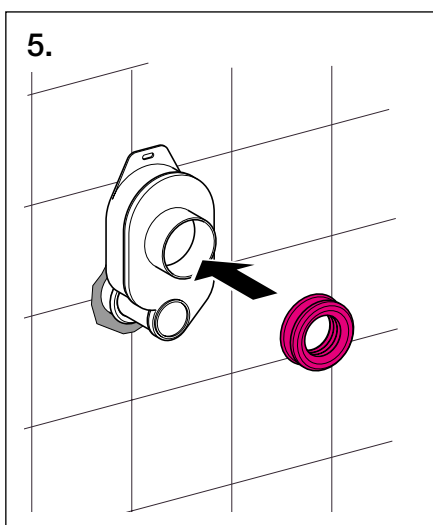
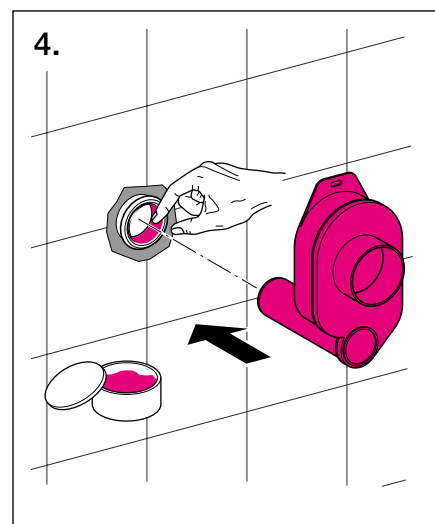
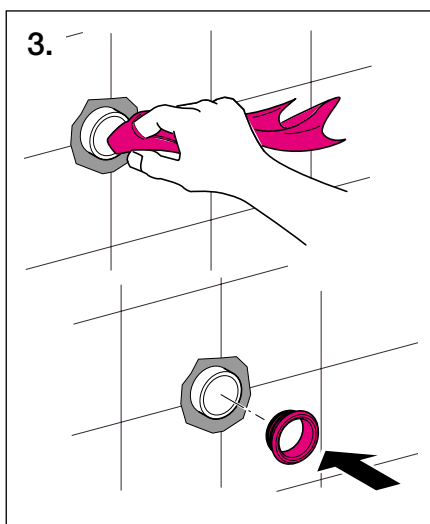
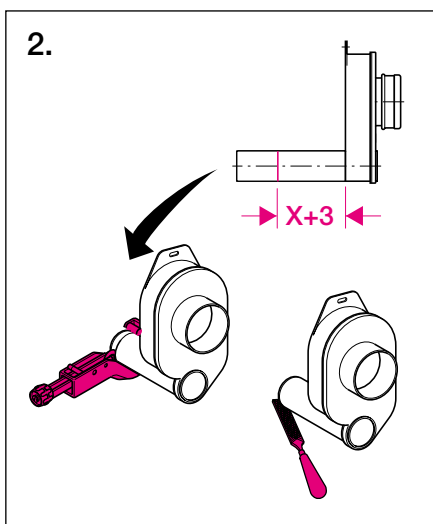
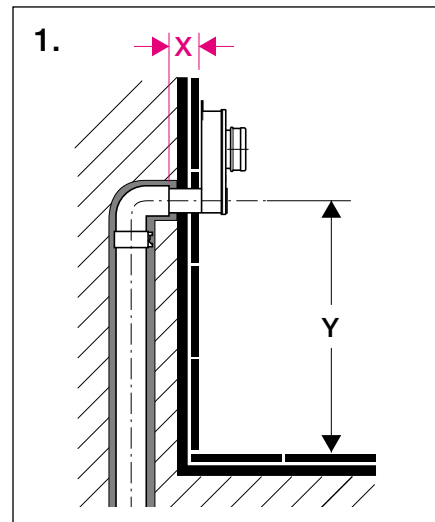
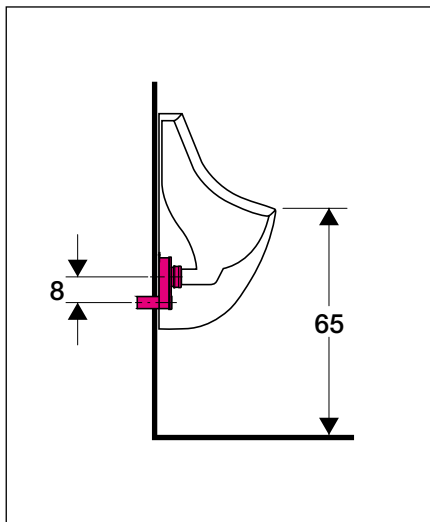
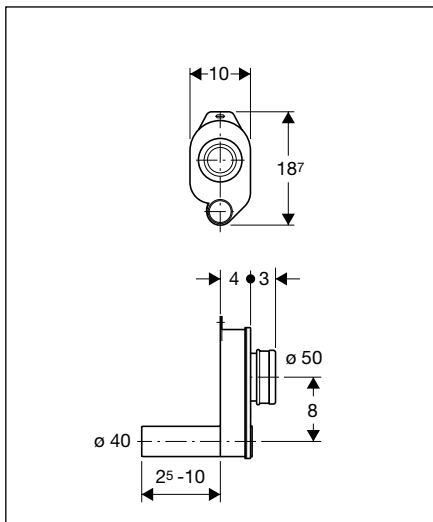



# Geberit Montage 152.934/.935

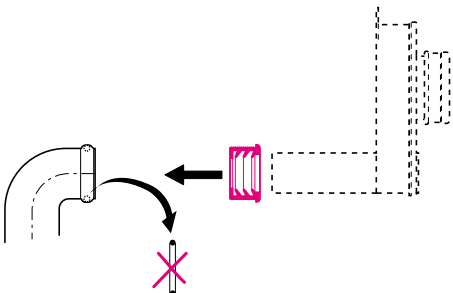




Anschluss an alte, bestehende Formstücke mit Rundschnurring:

Raccordement aux anciennes pièces posées avec joint torique:

Allacciamento a raccordi vecchi/esistenti con guarnizione ad O-Ring:



CHdfl 7829-00

994.567.00.0