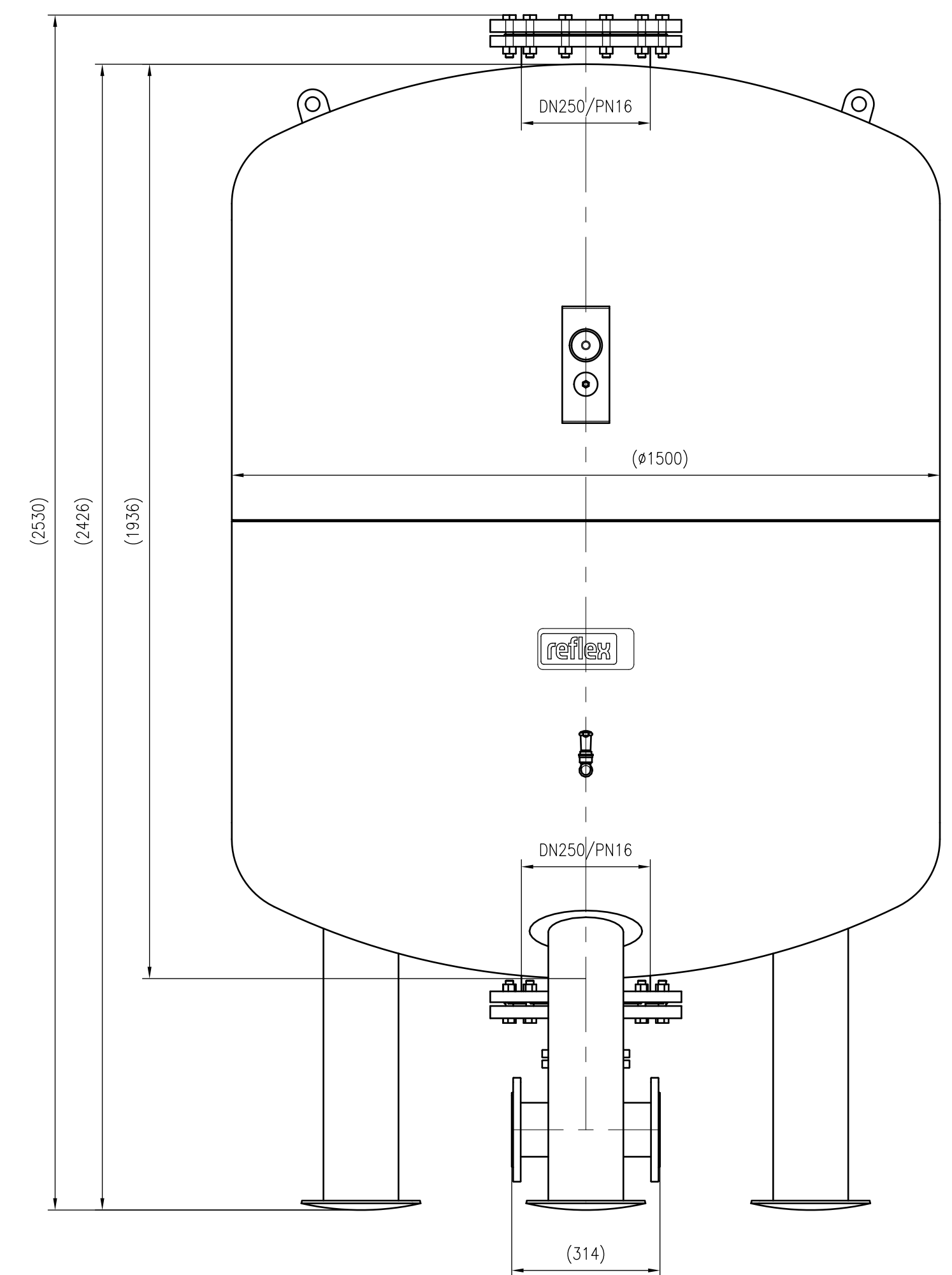
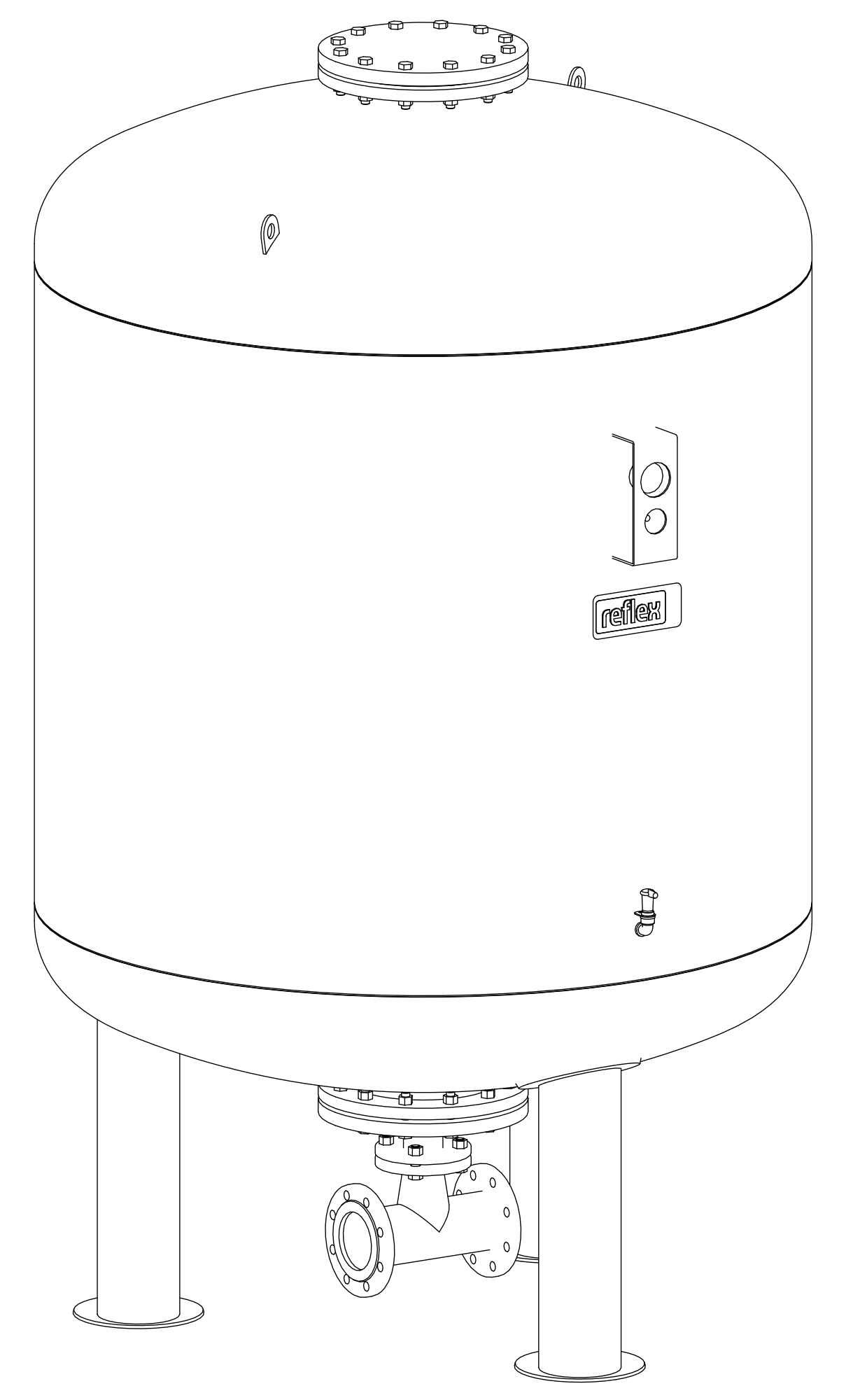


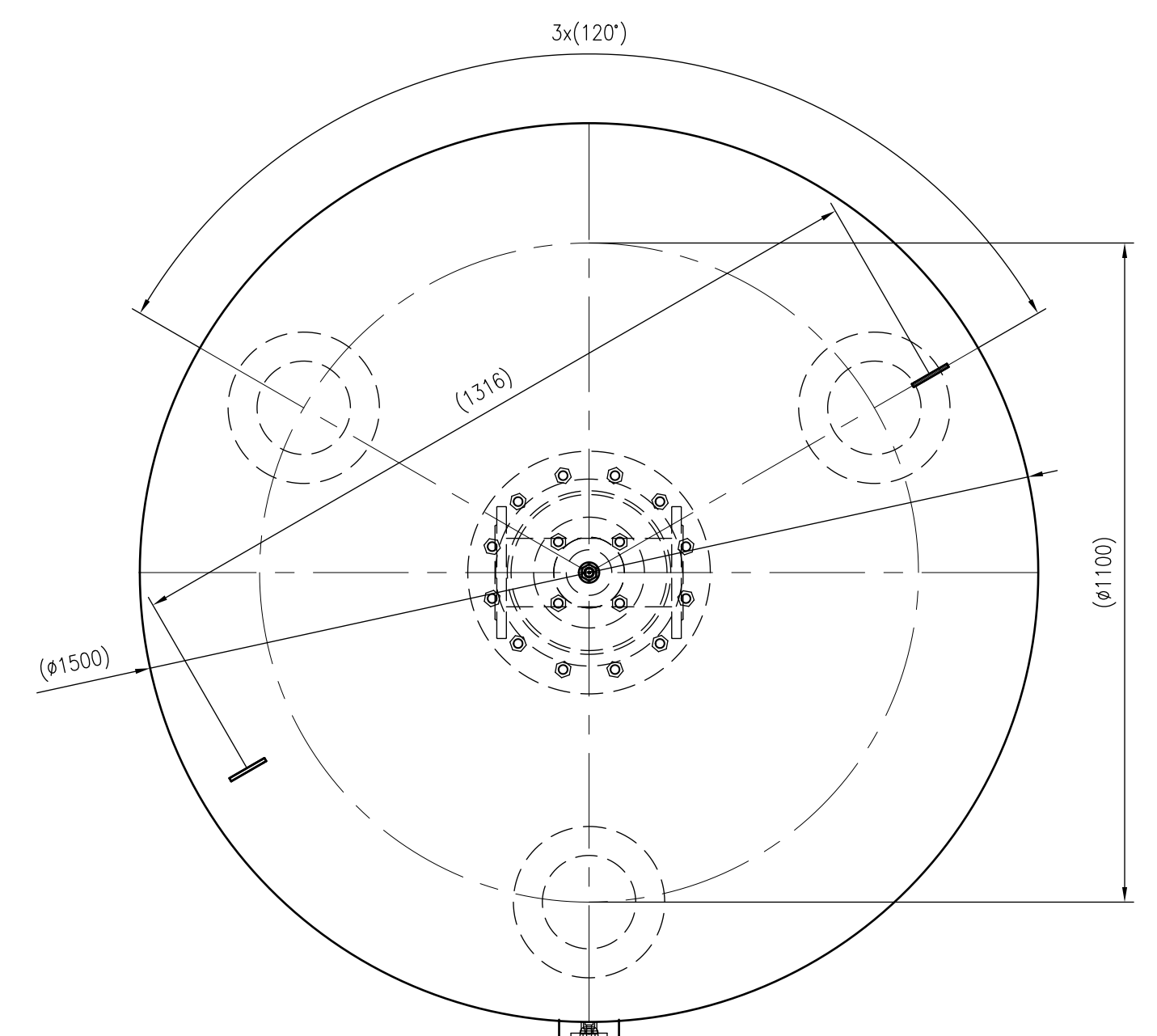
Side view



Front view



Isometric view



Top view

Membranbruchmelder  
 nur auf Kundenwunsch/  
 bladder rupture detector  
 only on customer request



Unterliegt nicht dem Änderungsdienst/ Not subject to change management		Maßstab/ Scale: 1:10	Format/ Size: A1
Revision 04.05.2016	Reflex DT 3000 10bar – 7338005		