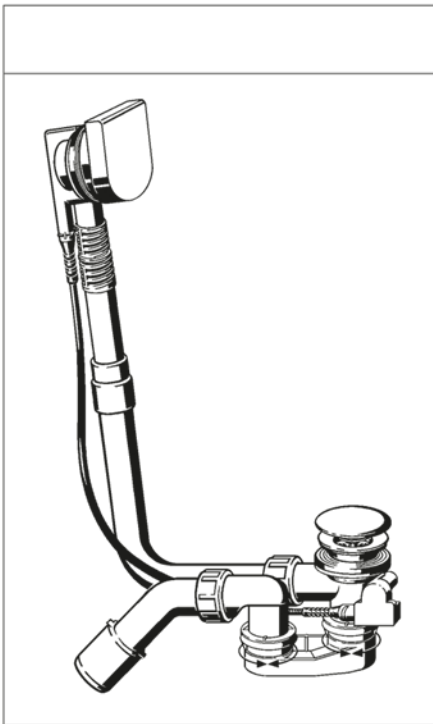


Multiplex Plus 5

07.0/2014

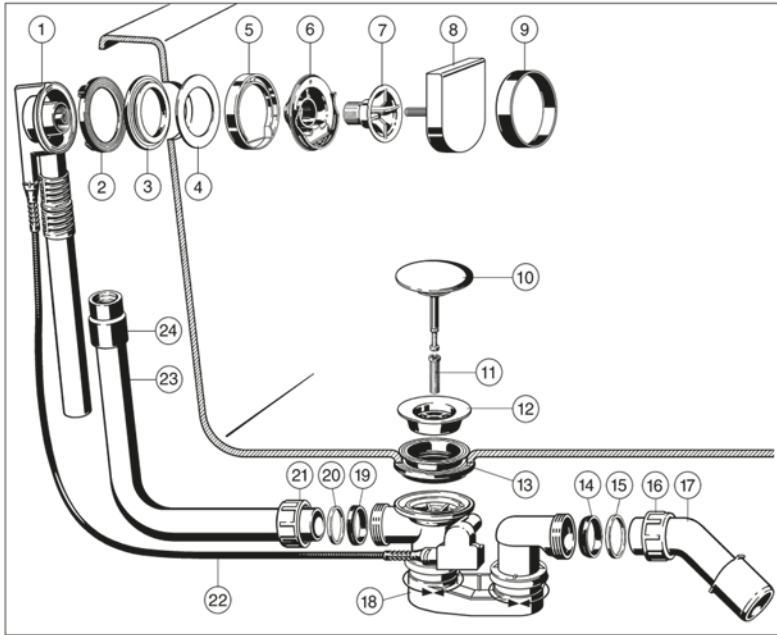
A



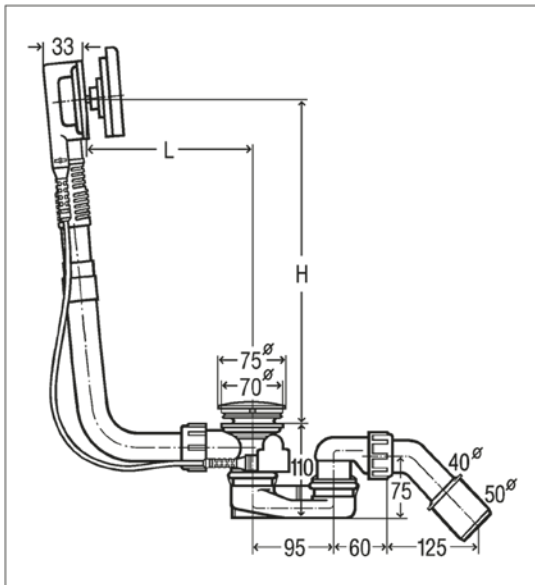
D

573016

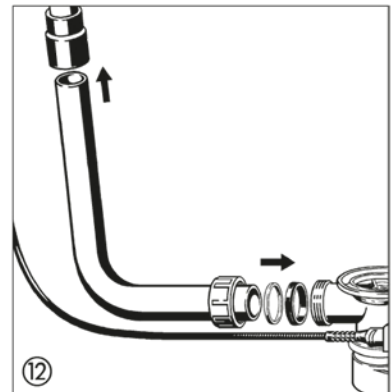
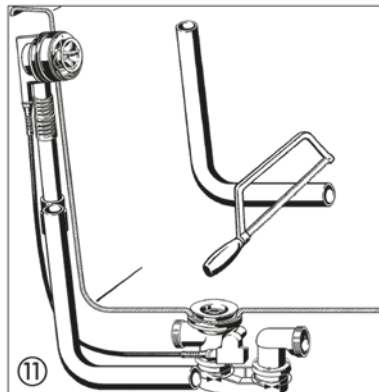
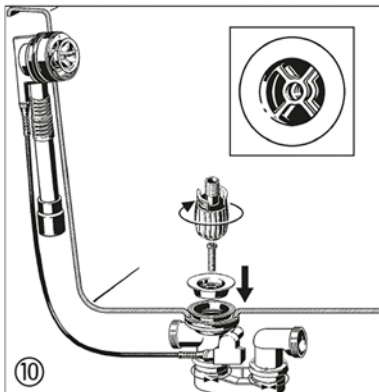
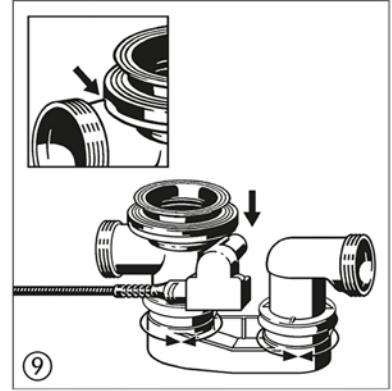
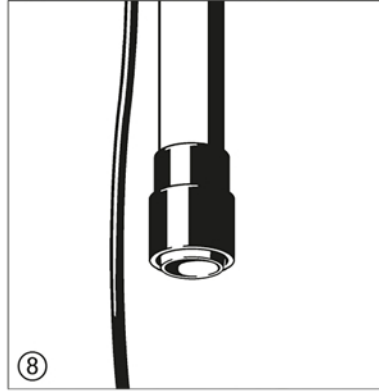
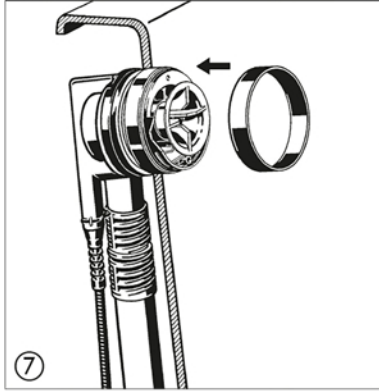
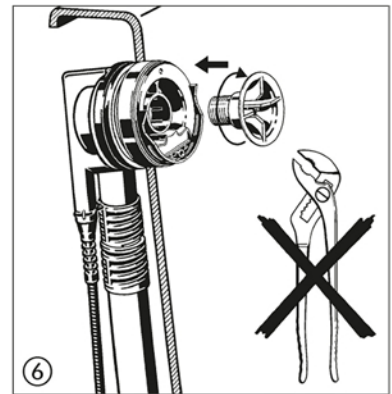
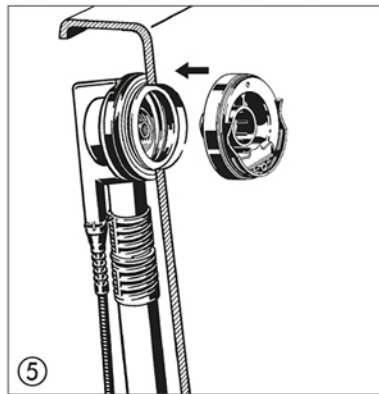
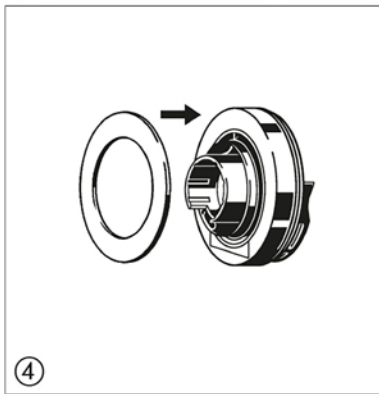
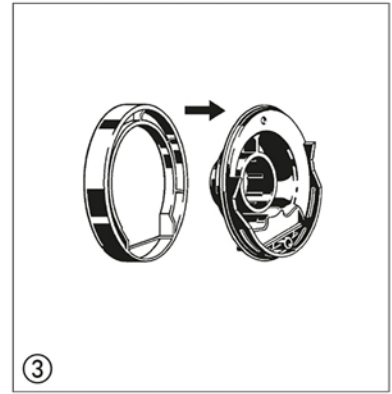
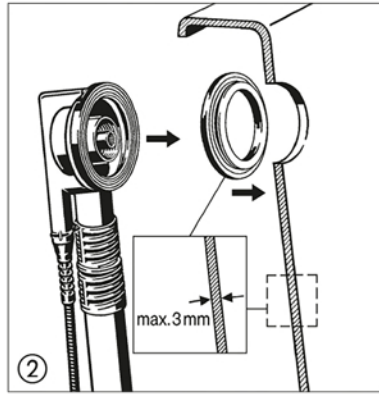
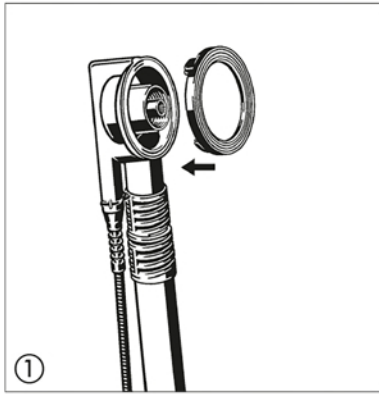
B



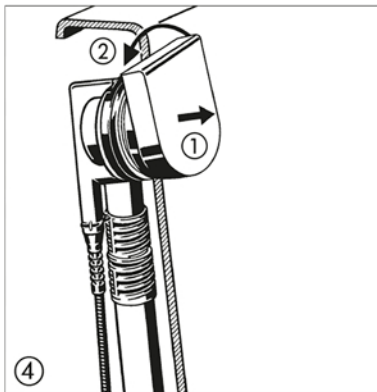
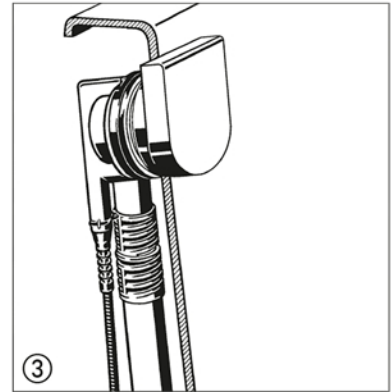
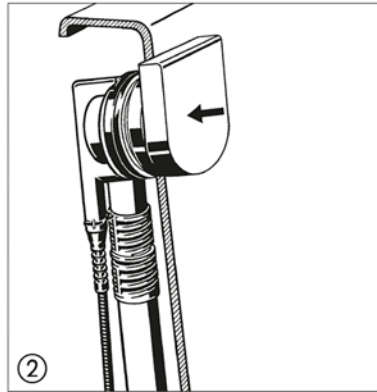
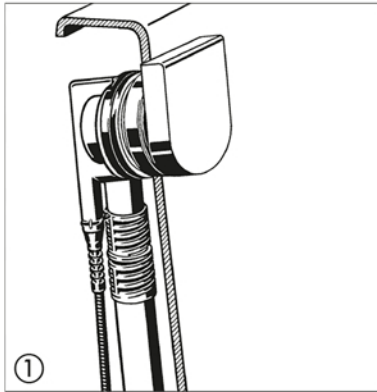
C



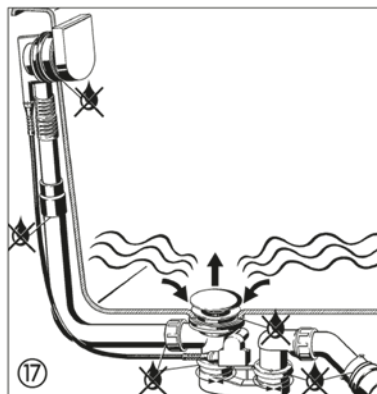
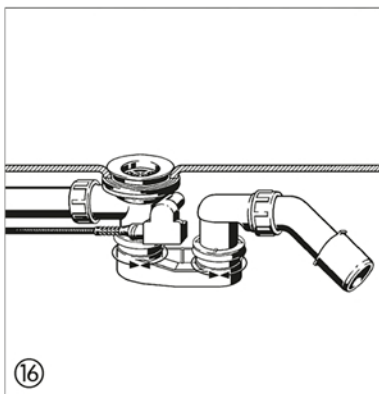
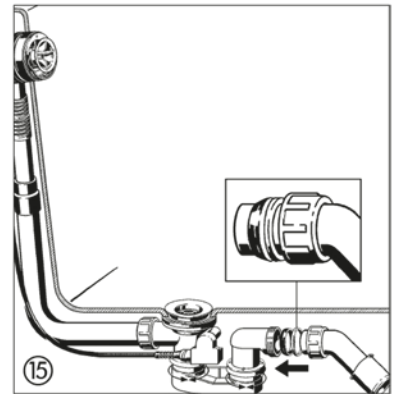
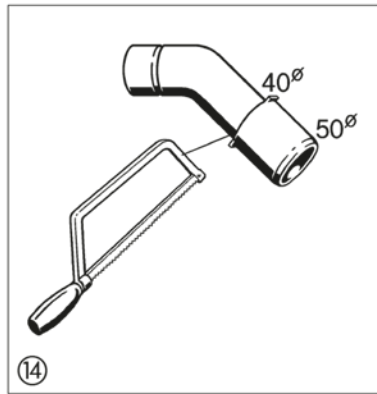
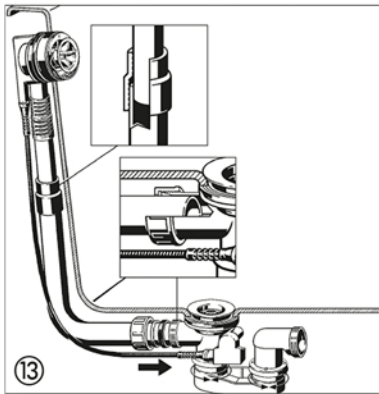
D



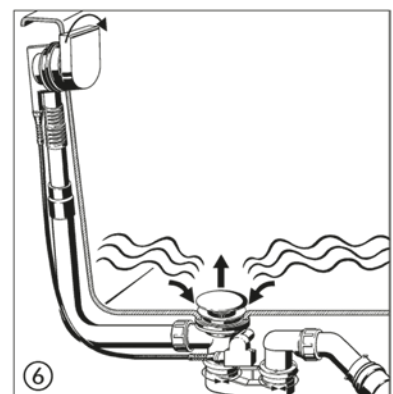
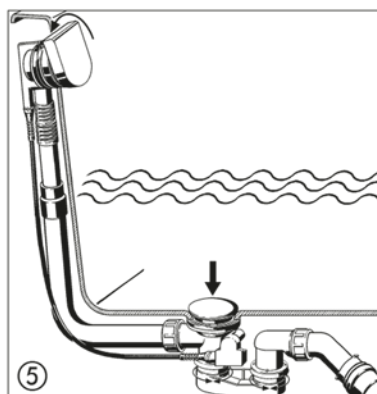
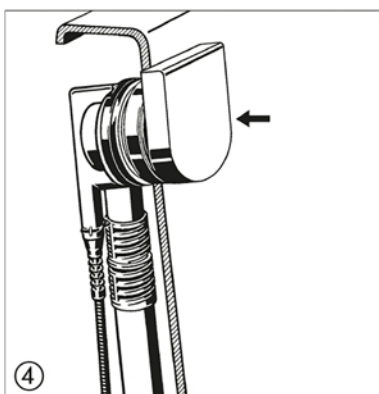
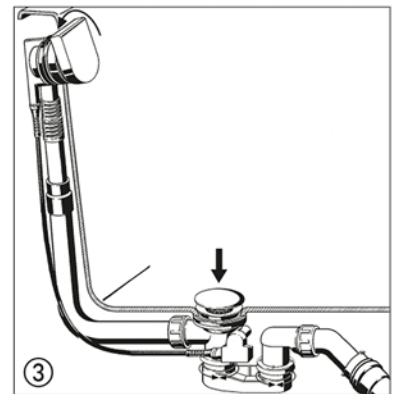
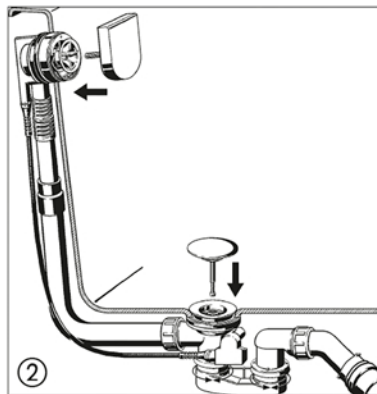
F



D



E



D Montage

- ① Dichtung montieren.
- ② Bei Stahlwannen (max. 3 mm) auch die schmale Dichtung montieren.
- ③ Flanschabdeckung und Flansch zusammensetzen.
- ④ Dichtung auf den Flansch montieren.
- ⑤ Flansch in den Überlaufkörper einstecken.
- ⑥ Befestigungsschraube eindrehen und mit der Hand anziehen.
- ⑦ Roten Bauschutz auf die Flanschabdeckung montieren.
- ⑧ Gummimuffe so weit auf das Überlaufrohr schieben, bis dass der untere Rand bündig mit dem Rand des Überlaufrohres abschließt.
- ⑨ Doppeldichtung so auf den Ablauf setzen, dass sich die Aussparung über dem Verbindungsrohr befindet. Rand der Doppeldichtung über den Rand des Ablaufs ziehen.
- ⑩ Ventiloberteil und Befestigungsschraube einsetzen und mit beigefügtem Werkzeug anziehen. Die Kreuzstrukturen des Geruchverschlusses und des Ventiloberteils müssen übereinander liegen.
- ⑪ Überlaufrohr montieren. Ggf. kürzen. Das Überlaufrohr muss mindestens 1,5 cm in den Geruchverschluss eingesteckt werden.
- ⑫ Oberes Ende des Überlaufrohres in die Gummimuffe schieben. Überwurfmutter, Gleitring und Keildichtung auf das untere Ende des Ablaufbogens schieben und verschrauben.
- ⑬ Die Rohre müssen in der Muffe und im Ablaufgehäuse mindestens 1,5 cm ineinander stecken.
- ⑭ Ablaufbogen absägen, wenn das Abwasserrohr nur einen Durchmesser von 40 mm haben soll.
- ⑮ Gleitring und Dichtring auf den Ablaufbogen schieben. Ablaufbogen mit der Überwurfmutter an den Geruchverschluss anschrauben.
- ⑯ Geruchverschluss ausrichten und an das Abwassersystem anschließen.
- ⑰ Ablaufgarnitur nach der Montage auf Dichtigkeit überprüfen.

Bestimmungsgemäße Verwendung

Die Multiplex ist ein kombinierter Ab- und Überlauf mit optional 5 cm Wasserstands-anhebung für Badewannen mit 52 mm Ablaufloch und erfüllt die Anforderungen nach DIN EN 274.

Er ist ausschließlich geeignet für haushaltsübliche Abwässer mit Temperaturen bis 95 °C. Das Einleiten anderer Flüssigkeiten, wie Reinigungsmittel, die sanitäre Ausstattungsgegenstände, Entwässerungsgegenstände und Rohrwerkstoffe beschädigen können, insbesondere solche mit einem pH-Wert unter 4, ist nicht zulässig. Einbau nur durch Fachfirmen unter Berücksichtigung der bautechnischen Vorschriften.

Ablaufleistung 0,87 l/s

Überlaufleistung 0,6 l/s oder 0,63 l/s

Die Gebrauchsanleitung ist nach der Montage dem Bauherrn auszuhändigen.

A

Art.-Nr.	Produktbeschreibung
B 617	Multiplex-Ab-/Überlauf, mit 5 cm Wasserstands-anhebung, mit Drehrosette, Ventilkegel, Geruchverschluss, Ablaufbogen 45°, Bowdenzuglänge 560 mm Ausführung verchromt
B 619	siehe oben, Bowdenzuglänge 1070 mm

B Bauteile

- | | | | |
|---------------------|------------------------|-------------------------|------------------|
| ① Überlaufkörper | ② Profildichtung | ③ Dichtung | ④ Dichtung |
| ⑤ Flansch-abdeckung | ⑥ Befestigungs-flansch | ⑦ Befestigungs-schraube | ⑧ Drehrosette |
| ⑨ Bauschutz | ⑩ Ventilkegel | ⑪ Befestigungs-schraube | ⑫ Ventiloberteil |
| ⑬ Profildichtung | ⑭ Keildichtung | ⑮ Gleitring | ⑯ Überwurfmutter |
| ⑰ Ablaufbogen | ⑱ Geruch-verschluss | ⑲ Keildichtung | ⑳ Gleitring |
| ㉑ Überwurfmutter | ㉒ Bowdenzug | ㉓ Überlaufrohr | ㉔ Muffe |

C Maße

Art.-Nr.	L	H
B 617	100 - 260	180 - 400
B 619	100 - 680	180 - 480

**E Montage Ausstattungsset**

- ① Ventilkegel mit Hilfe der Verstellschraube einstellen, und mit der Mutter kontern.
- ② Roten Bauschutz entfernen. Ventilkegel einsetzen. Drehrosette einsetzen (nicht bis zum Anschlag).
- ③ Drehrosette nach links bis zum Anschlag drehen. Der Ventilkegel schließt sich.
- ④ Drehrosette herausnehmen und in der gezeigten Position bis zum Anschlag eindrücken.
- ⑤ Drehrosette nach links, Ventilkegel geschlossen.
- ⑥ Drehrosette nach rechts, Ventilkegel geöffnet.

F Einstellung Wasserstandshebung

- ① Darstellung Drehrosette ohne die Funktion der Wasserstandshebung.
- ② Durch Drücken der Drehrosette wird die Wasserstandshebung aktiviert.
- ③ Darstellung Drehrosette mit Wasserstandshebung.
- ④ Durch Ziehen ① oder Drehen ② der Drehrosette nach links wird die Überlauffunktion deaktiviert.