

# STELLMOTOR SERIE ARC300

Rotierende ESBE Stellmotoren der Serie ARC300 verfügen über ein Drehmoment von 30 Nm und einen Arbeitsbereich von 90°. Sie können für rotierende ESBE Mischer DN100 bis 150, ESBE Absperrklappen DN80 bis 100 und für Luftklappen von bis zu 6m<sup>2</sup> Fläche eingesetzt werden. Es stehen Varianten für die Betriebsspannungen 24V AC/DC und 230V AC/DC sowie für 2-Punkt, 3-Punkt sowie Proportional-Ansteuerung zur Verfügung.

## ANWENDUNG

ESBE Stellmotoren der Serie ARC300 verfügen über ein hohes Drehmoment und können somit sowohl für rotierende ESBE Mischer und Absperrklappe, als auch zum Antrieb von Luftklappen von bis zu 6m<sup>2</sup> Fläche eingesetzt werden. Dem Stellantrieb sind zwei Anbausätze beigelegt: Ein Anbausatz zur Montage auf ESBE Mischer der Serie 3F bzw. 4F und ein Anbausatz mit Klemmkupplung für Luftklappen- Achsen.

## VERSIONEN

Folgenden Varianten sind erhältlich:

- ARC361 Steuersignal 2-Punkt- / 3-Punkt, Spannungsversorgung 230V AC/DC, Kabellänge 1m (vormontiert)
- ARC363 Steuersignal 2-Punkt- / 3-Punkt, Spannungsversorgung 24V AC/DC, Kabellänge 1m (vormontiert)
- ARC368 Steuersignal (Y) 0-10V, 2-10V, 0-20mA sowie 4-20mA, zwei potenzialfreie Hilfsschalter, Spannungsversorgung 24V AC/DC, Kabellänge 2x1m (vormontiert), Rückmeldesignal (U) 0(2)-10V (abhängig von der realen Position). Die Hilfsschalter können auf der Vorderseite des Stellmotors eingestellt werden.
- ARC369 Steuersignal (Y) 0-10V, 2-10V, 0-20mA sowie 4-20mA, Spannungsversorgung 24V AC/DC, Kabellänge 1m (vormontiert), Rückmeldesignal (U) 0(2)-10V (abhängig von der realen Position)

Stellantriebe der Serie ARC300 können durch Drücken des selbstrückstellenden Handknopfes manuell betrieben werden. Solange der Knopf gedrückt ist, ist das Motorgetriebe außer Funktion. Der werkseitig eingestellte Arbeitsbereich von 90° kann individuell eingeschränkt werden. Hierzu sind die Anschläge entsprechend zu versetzen. Ein proportionales Stellsignal Y und das Rückmeldesignal U werden durch eine durchzuführende Kalibrierung dem geänderten Arbeitsbereich angepasst.



ARC300

## GEEIGNETE VENTILE UND LUFTKLAPPEN

Ventile: Durch den mitgelieferten Anbausatz lässt sich die Serie ARC300 einfach auf ESBE Mischer der Serie 3F und 4F DN50 bis DN150, oder auf ESBE Absperrklappe DN80 bis DN100 montieren.

Luftklappen: Durch die mitgelieferte Klemmkupplung lassen sich Luftklappen bis zu 6m<sup>2</sup> Fläche mit quadratischen Achsen 9-18mm sowie runden Achsen 9-26mm motorisieren. In jedem Fall sind die vom Luftklappenhersteller zu liefernden Spezifikationen wie z.B. Querschnitt oder Design ebenso wie Luftvolumenstrom und Umgebungsbedingungen zu berücksichtigen.

## ANBAUSÄTZE

Der Anbausatz für die ESBE Mischer Serie 3F/4F oder Klemmadapter für Luftklappen wird mit jedem Stellmotor mitgeliefert. Anbausätze für die ESBE Absperrklappe Serie VBF100 DN80 bis DN100 können einzeln bestellt werden. Art. Nr.

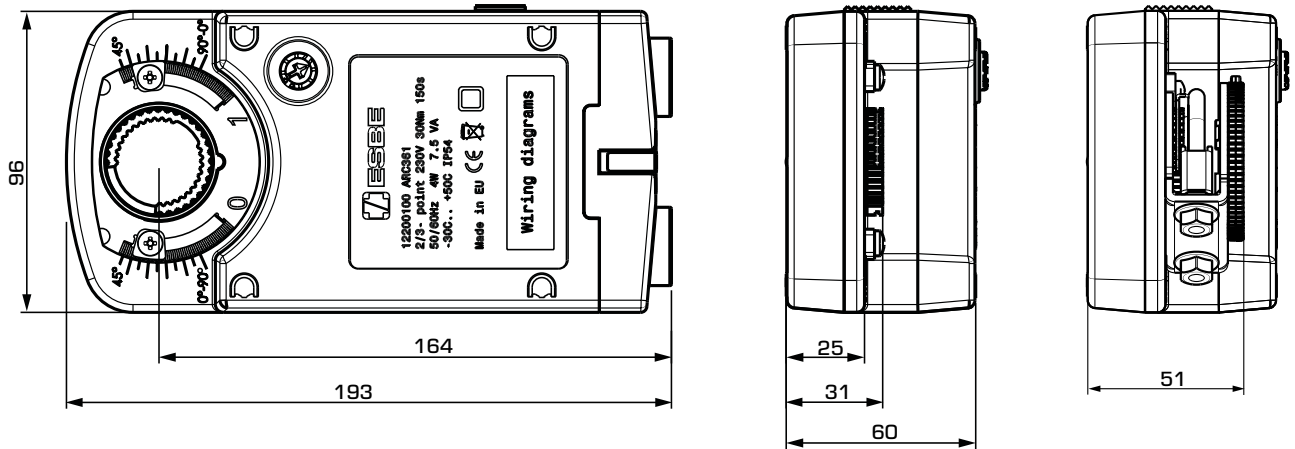
13905200 \_\_\_\_\_ ESBE Absperrklappen Serie VBF100

## TECHNISCHE DATEN

Umgebungstemperatur: \_\_\_\_\_ max. +50°C  
 \_\_\_\_\_ min. -30°C  
 Luftfeuchtigkeit: \_\_\_\_\_ 5 bis 95% relative Luftfeuchtigkeit,  
 \_\_\_\_\_ nicht kondensierend  
 Spannungsversorgung:  
 \_\_\_ 24V Wechselstrom (50/60 Hz), 24V Gleichstrom  
 230V Wechselstrom (50/60 Hz), 230V Gleichstrom  
 Nennspannungsbereich: 19 - 29V Wechselstrom/Gleichstrom,  
 85 - 265V Wechselstrom/Gleichstrom  
 Stromaufnahme, Betrieb: 24V \_\_\_\_\_ 4,5 W  
 230V \_\_\_\_\_ 4,0 W  
 Stromaufnahme, Standby: 24V/230V \_\_\_\_\_ 1,5 W  
 Scheinleistung: 24V \_\_\_\_\_ 6,0 VA  
 230V \_\_\_\_\_ 7,5 VA  
 Schutzart: \_\_\_\_\_ IP54  
 Schutzklasse: 24V \_\_\_\_\_ III  
 230V \_\_\_\_\_ II  
 Drehmoment: \_\_\_\_\_ 30Nm  
 Laufzeit: \_\_\_\_\_ 150s/90°  
 Schaltleistung Hilfsschalter (ARC368): \_\_\_\_\_ 5(2,5) A, 250V AC  
 Kabellänge: \_\_\_\_\_ 1m  
 Gewicht: \_\_\_\_\_ 1,7 kg

CE LVD 2014/35/EU  
 EMV 2014/30/EU  
 RoHS 2011/65/EU

# STELLMOTOR SERIE ARC300



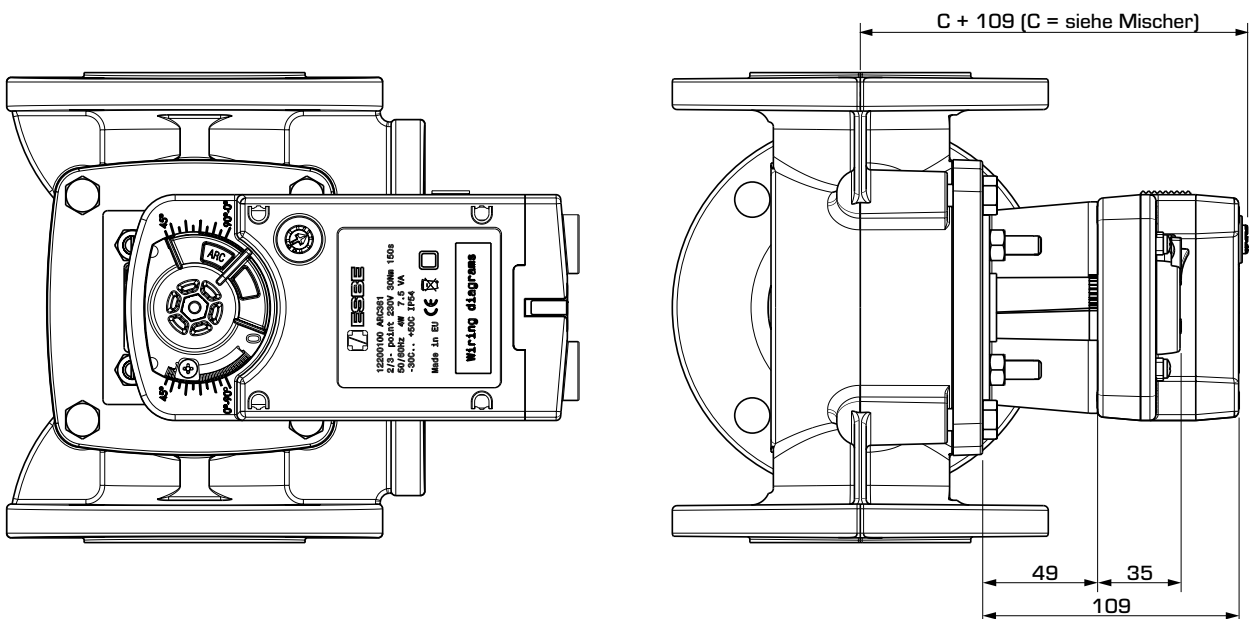
Abmessungen ARC300

mit Klemmadapter  
für Luftklappen

## SERIE ARC300

Art.-Nr.	Bezeichnung	Spannung [V AC/DC]	Laufzeit 90° [s]	Steuersignal	Drehmoment [Nm]	Hinweis
12200100	ARC361	230	150	2-Punkt SPST/ 3-Punkt SPDT*	30	
12201100	ARC363	24	150	2-Punkt SPST/ 3-Punkt SPDT*	30	
12220200	ARC368	24	150	Proportional**	30	1)
12220100	ARC369	24	150	Proportional**	30	

\* 2-Punkt SPST = einpoliger Ein-/Ausschalter; 3-Punkt SPDT = einpoliger Wechselschalter \*\* Proportional = 0-10 V, 2-10 V, 0-20 mA, 4-20 mA  
Hinweis 1) mit zwei potenzialfreien, vormontierten Hilfsschaltern

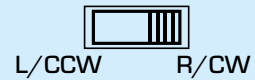
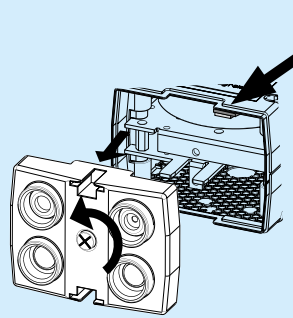
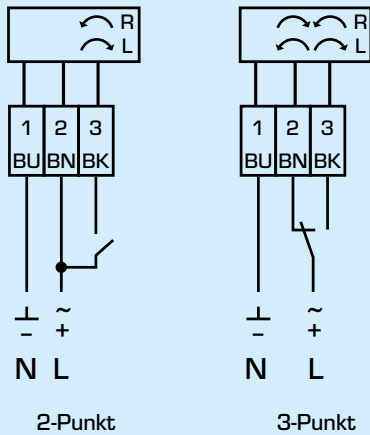


Abmessungen ARC300 bei Montage ESBE Mischer

# STELLMOTOR SERIE ARC300

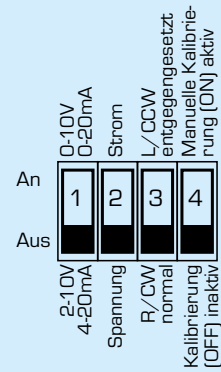
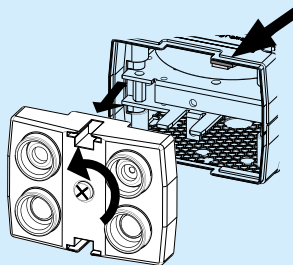
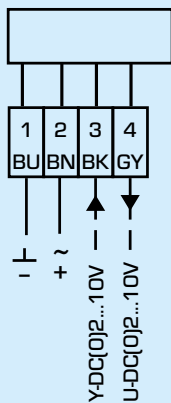
## EINSTELLUNGEN UND ELEKTRISCHER ANSCHLUSS

### Elektrischer Anschluss ARC361/ARC363 (2-Punkt/ 3-Punkt)

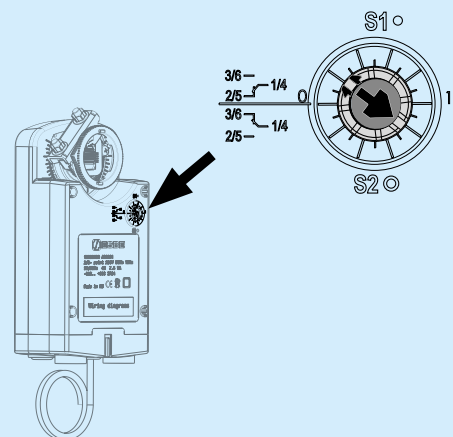
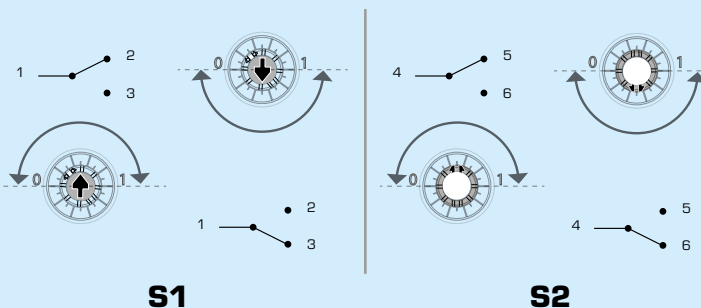


CCW = Drehrichtung gegen den Uhrzeigersinn  
CW = Drehrichtung im Uhrzeigersinn

### Elektrischer Anschluss ARC368/ARC369 (Proportional)



### Einstellungen der Hilfsschalter ARC368



Die Hilfsschalter S1 und S2 sind voneinander unabhängig und können individuell eingestellt werden.  
Hilfsschalter S1: Der Hilfsschalter S1 wird durch Bewegung des Innenkreises auf die gewünschte Position eingestellt. Wenn der innere Pfeil auf den oberen Halbkreis zeigt, ist Leiter 1 auf Leiter 2 geschaltet. Wenn der innere Pfeil auf den unteren Halbkreis zeigt, ist Leiter 1 auf Leiter 3 geschaltet.  
Hilfsschalter S2: Der Hilfsschalter S2 wird durch Bewegung des Außenkreises auf die gewünschte Position eingestellt. Wenn der äußere Pfeil auf den oberen Halbkreis zeigt, ist Leiter 4 auf Leiter 5 geschaltet. Wenn der äußere Pfeil auf den unteren Halbkreis zeigt, ist Leiter 4 auf Leiter 6 geschaltet. Der innere und der äußere Kreis rotieren um 180° gegen den Uhrzeigersinn (CCW), wenn sich der Stellantrieb 90° im Uhrzeigersinn (CW) bewegt und umgekehrt.