

AT
BE
CH
DE

Betriebsanleitung für die Fachkraft

KASKADENMODUL

KM
KM-2

Deutsch | Änderungen vorbehalten!

Sicherheitshinweise.....	4
Normen / Vorschriften.....	5
Begriffserklärung	6
Abkürzungen / Gerätebeschreibung.....	7
Montage	8
Übersicht Konfiguration	10
Elektrischer Anschluss.....	9-25
Konfig. 1: Mischerkreis u. Speicherkreis	11
Konfig. 2: Mischerkreis u. Luftheizerkreis	12
Konfig. 3: Mischerkreis u. Heizkreis	13
Konfig. 4: Speicherkreis und Ansteuerung Fremdkessel 14	
Konfig. 5: Mischerkreis und Rücklaufanhebung zur Heizungsunterstützung	15
Konfig. 6: Heizkreis und Rücklaufanhebung zur Anfahrentlastung.....	16
Konfig. 7: Mischerkreis mit indirekter Rücklaufanhe- bung zur Anfahrentlastung	17
Konfig. 8: Mischerkreis (Werkseinstellung).....	18
Konfig. 9: Heizkreis	19
Konfig. 10: Speicherkreis	20
Konfig. 11: Luftheizerkreis.....	21
Konfig. 12: 0 - 12V Eingang für Fernleitsystem.....	22
Konfig. 13: Rücklaufanhebung Holzessel.....	23
Konfig. 14: Mischerkreis.....	24
Konfig. 15: Heizkreis und Speicherkreis	25
Inbetriebnahme Leitfaden.....	26-29
Einstellung eBUS-Adresse der Erweiterungs- und Bedienmodule (MM und BM).....	30
Einstellung eBus-Adresse vom WOLF-Heizgeräten.....	31-32
Parametrierung BM / BM-2 / KM / KM-2.....	33
Übersicht Parameter	34-36
Parameter / Funktionsbeschreibung	37-64
Zusatzfunktionen / Reset.....	65
Außenfühlerfrostschutz.....	65
Sammelfrostschutz.....	65
Speicherfrostschutz	65
Pumpenstandsschutz	65
Mischerstandschutz	65
Störmeldeeingang	65

Störmeldeausgang	65
Schornsteinfeger/Emissionstest	65
Laden der Standardwerte (Reset)	65
Fehlercodes	66
Sicherungswechsel.....	67
Fühlerwiderstände.....	68
Recycling und Entsorgung.....	69
Technische Daten	70
Stichwortverzeichnis.....	71-73

Sicherheitshinweise

In dieser Beschreibung werden die folgenden Symbole und Hinweiszeichen verwendet. Diese wichtigen Anweisungen betreffen den Personenschutz und die technische Betriebssicherheit.



„Sicherheitshinweis“ kennzeichnet Anweisungen, die genau einzuhalten sind, um Gefährdung oder Verletzung von Personen zu vermeiden und Beschädigungen am Gerät zu verhindern.



Gefahr durch elektrische Spannung an elektrischen Bauteilen!
Achtung: Vor Abnahme der Verkleidung Betriebsschalter ausschalten.

Greifen Sie niemals bei eingeschaltetem Betriebsschalter an elektrische Bauteile und Kontakte! Es besteht die Gefahr eines Stromschlages mit Gesundheitsgefährdung oder Todesfolge.

Achtung

An Anschlussklemmen liegt auch bei ausgeschaltetem Betriebsschalter Spannung an.

„Hinweis“ kennzeichnet technische Anweisungen, die zu beachten sind, um Schäden und Funktionsstörungen am Gerät zu verhindern.

Normen und Vorschriften

Das Gerät sowie das Regelungszubehör entsprechen folgenden Bestimmungen:

EG-Richtlinien

- 2014/35/EU Niederspannungsrichtlinien
- 2014/30/EU EMV-Richtlinien

EN-Normen

- EN 60335-1
- EN 60730-1
- EN 55014-1 Störaussendung
- EN 55014-2 Störfestigkeit

**Installation /
Inbetriebnahme**

- Die Installation und Inbetriebnahme der Heizungsregelung und der angeschlossenen Zubehöerteile darf lt. DIN EN 50110-1 nur von Elektrofachkräften durchgeführt werden.
 - Eine Trennvorrichtung zur allpoligen Abschaltung vom Stromnetz muss vorhanden sein.
 - Die örtlichen EVU-Bestimmungen sowie VDE-Vorschriften sind einzuhalten.
 - DIN VDE 0100 Bestimmungen für das Errichten von Starkstromanlagen bis 1000V
 - DIN VDE 0105-100 Betrieb von elektrischen Anlagen
- Ferner gelten für Österreich die ÖVE-Vorschriften sowie die örtliche Bauordnung.

Warnhinweise

- Das Entfernen, Überbrücken oder Außerkraftsetzen von Sicherheits- und Überwachungseinrichtungen ist verboten!
- Die Anlage darf nur in technisch einwandfreiem Zustand betrieben werden. Störungen und Schäden, die die Sicherheit beeinträchtigen, müssen umgehend beseitigt werden.
- Bei Einstellung der Brauchwassertemperatur über 60°C bzw. bei Aktivierung der Antilegionellenfunktion mit einer Temperatur größer als 60°C ist für eine entsprechende Kaltwasserbeimischung zu sorgen (Verbrühungsgefahr).

Wartung / Reparatur

- Die einwandfreie Funktion der elektrischen Ausrüstung ist in regelmäßigen Abständen zu kontrollieren.
- Störungen und Schäden dürfen nur von Fachkräften beseitigt werden.
- Schadhafte Bauteile dürfen nur durch original WOLF-Ersatzteile ersetzt werden.
- Vorgeschriebene elektrische Absicherungswerte sind einzuhalten (siehe Technische Daten).

Achtung

Werden an WOLF-Regelungen technische Änderungen vorgenommen, übernehmen wir für Schäden, die hierdurch entstehen, keine Gewähr.

Begriffserklärung**Sammlertemperatur**

Die Sammlertemperatur ist die Vorlauftemperatur in der Sammelleitung nach oder in der hydraulischen Weiche. Die Sammlertemperatur entspricht somit der Heizwassertemperatur von Heizungsanlagen mit einem Heizgerät.

Heizwassertemperatur

Die Heizwassertemperatur ist die Vorlauftemperatur, mit der die Heizkörper versorgt werden. Je höher die Heizwassertemperatur, desto größer die Wärmeabgabe des Heizkörpers.

Mischerkreistemperatur

Die Mischerkreistemperatur ist die Vorlauftemperatur nach dem Mischer, mit der eine Fußbodenheizung versorgt wird.

Speicherladung

Aufheizen eines Speicherwassererwärmers.

Heizprogramm

Das Zeitprogramm Heizen schaltet je nach Programmwahl von Heiz- auf Sparbetrieb bzw. von Heizbetrieb auf Heizung aus und umgekehrt.

Warmwasserprogramm

Das Zeitprogramm Warmwasser schaltet die Freigabe für Speicherladung ein und aus.

Winterbetrieb

Heizung und Warmwasser entsprechend Heiz- und Warmwasserzeitprogramm.

Sommerbetrieb

Heizung aus, Warmwasser entsprechend Warmwasserzeitprogramm.

Heizbetrieb/Sparbetrieb

Im Winterbetrieb können zwei Heizwassertemperaturen gewählt werden. Eine für den Heizbetrieb und eine für den Sparbetrieb, in dem die Raumtemperatur auf Spartemperatur abgesenkt wird. Das Heizprogramm schaltet zwischen Heiz- und Sparbetrieb um.

Abkürzungen

SAF	- Sammlerfühler
BPF	- Bypassfühler
MKF	- Mischerkreisfühler
PF	- Pufferfühler
PK	- potentialfreier Kontakt (Schließer)
RLF	- Rücklauffühler
SPF	- Speicherfühler
VF	- Vorlauffühler
KF	- Kesselfühler
StE	- Störmeldeeingang(PK als Öffner)
0-10 V	- Spannungseingang für ext. Anforderung
MKP	- Mischerkreispumpe
MM	- Mischermotor od. Mischermodule
SPLP	- Speicherladepumpe
LP	- Ladepumpe
BPP	- Bypasspumpe
3WUV	- 3-Wegeumschaltventil
StA	- Störmeldeausgang
ZKP	- Zirkulationspumpe
HKP	- Heizkreispumpe

Gerätebeschreibung

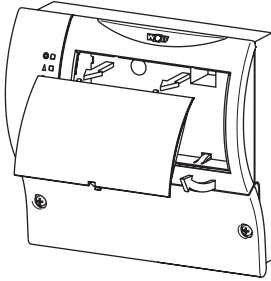
Das Kaskadenmodul (KM) beinhaltet eine Kaskadensteuerung für schaltende, modulierende oder schaltende Heizgeräte in Kombination mit einem Zusatzwärmeerzeuger (schaltend oder modulierend). Letzteres gilt vor allem für die Kaskadierung von Wärmepumpen mit einem Zusatzwärmeerzeuger. Die Kaskadierung gilt ausschließlich für WOLF-Heizgeräte, die eine eBUS-Schnittstelle haben und WRS-kompatibel sind. Es dürfen nur Kessel gleicher Bauart (1-stufige, 2-stufige oder modulierende) und gleicher Leistung kaskadiert werden. Die aktiven Heizgeräte fördern die erzeugte Wärme in die hydraulische Weiche, bzw. Sammler der Heizungsanlage, die über den Sammlerfühler, den sog. gemeinsamen Vorlauffühler der Heizungsanlage, erfasst wird. Des Weiteren beinhaltet das (KM) eine Mischerkreisregelung und die Steuerung eines parametrierbaren Ausgangs. Die Mischkreisregelung kann sowohl für den Heizungsvorlauf als auch für den Heizungsrücklauf eingesetzt werden. Der parametrierbare Ausgang steuert entweder einen direkten Heizkreis, einen Speicherkreis, einen Luftheizerkreis (= ext. Wärmeanforderung) oder ein 3WUV für die Rücklaufanhebung (= Heizungsunterstützung). Die Ausgänge für die Mischerkreisregelung können auch als Zirkulationspumpe und Störmeldeausgang konfiguriert werden. Je nach Anwendung ist die entsprechende Kombination der Mischerkreisregelung bzw. -ausgänge und des parametrierbaren Ausgangs als eine Konfiguration zu wählen.

Zur Anbindung an Fernleitsysteme beinhaltet das KM einen 0 bis 10V -Eingang zur Ansteuerung der Heizgeräte. Bei dieser Konfiguration ist nur noch der Störmeldeausgang aktiv.

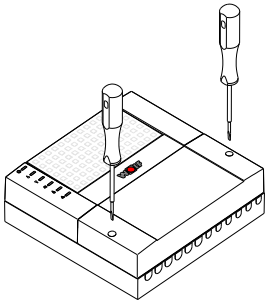
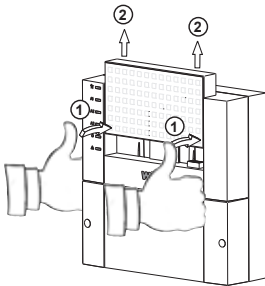
Mittels Bedienteil (BM/BM-2) oder ISM1, ISM2, ISM7 können Parameter geändert und Fühlerwerte angezeigt werden. Das KM besitzt eine eBUS-Schnittstelle und ist somit in das WOLF-Regelungssystem integrierbar.

Montage an der Wand

KM



KM-2

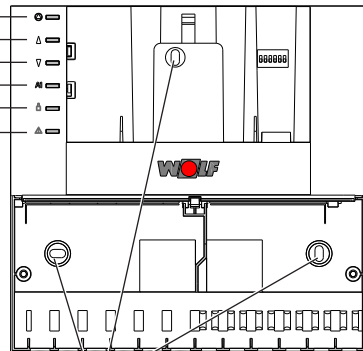


- Blindabdeckung entsprechend Skizze entfernen.
 - a) Beim KM: Dazu muss ein passender Schraubenzieher in die Öffnung unterhalb des Blinddeckels gesteckt werden und diesen leicht nach unten drücken, so dass sich der Blinddeckel von selbst löst.
 - b) Beim KM-2: Dazu mit beiden Händen das Module halten und mit beiden Daumen erst gegen den Blinddeckel drücken und dann nach oben ziehen.
- Klemmkastendeckel entsprechend Skizze entfernen. Dazu mit geeignetem Schraubendreher beide Schrauben lösen und den Blinddeckel dann abziehen.
- Kaskadenmodul an den 3 Befestigungslöchern auf Unterpupzdose $\varnothing 55\text{mm}$ aufschrauben oder direkt an der Wand befestigen.
- Bei Aufputzverdrahtung müssen alle Kabel von unten am Kaskadenmodul durch die Kabeleinführungen und Zugentlastungen geführt werden. Kabeleinführungen vorab mit geeignetem Werkzeug, z. B. Spitzzange, ausbrechen.
- Kaskadenmodul entsprechend Installationsplan / Konfiguration verdrahten.
- Einen Außenfühler am 1. Heizgerät (Adresse 1; Adressierung siehe Heizgeräte) anschließen, alternative Anschlußmöglichkeiten siehe Montageanleitung BM / BM-2.
- Alle nicht benötigten Stecker aufstecken.

Hinweis:

Aufgeführte Leitungsquerschnitte sind Mindestquerschnitte für Kupferleitungen ohne Berücksichtigung der Kabellänge und der bauseitigen Gegebenheiten. Kabeltypen sind entsprechend der Verlegeart auszuwählen. Leitungen für Fühler eBUS nicht gemeinsam mit 230/400V Leitungen verlegen oder abgeschirmte Leitungen verwenden.

- Mischerkreispumpe
- Mischermotor AUF
- Mischermotor ZU
- Ausgang A1
- eBus
- Störung



Befestigungs-löcher

Maximalthermostat für Konfiguration 1, 2, 3, 5, 7, 8 und 14

Bei Anschluss des Maximalthermostaten an den Klemmen «Max TH» des KM, wird im Störfall (Mischer schließt nicht mehr) nur die Mischerkreispumpe abgeschaltet.



Ohne Maximalthermostat kann es im Störfall (z. B. Mischermotor defekt) zu sehr hohen Temperaturen im Fußbodenkreis kommen. Dies kann zu Rissen im Fußboden führen. Wird bei den Konfigurationen mit Mischerkreis im Vorlauf kein Maximalthermostat angeschlossen, muss an dessen Position der 3-polige Rast5-Stecker mit Brücke aufgesteckt werden.

Maximalthermostat für Konfiguration 4, 6, 13 und 15

Bei den Konfigurationen 4, 6, 13 und 15 muss an der Position des Maximalthermostaten der 3-polige Rast5-Stecker mit Brücke aufgesteckt werden.

Maximalthermostat für Konfiguration 9, 10, 11 und 12

Bei den Konfigurationen 9, 10, 11 und 12 ist der Eingang Maximalthermostat funktionslos, somit muss der 3-polige Rast5-Stecker mit Brücke nicht aufgesteckt werden.

Störmeldeeingang

Bei allen Konfigurationen außer Konfiguration 5 muss, falls der Störmeleeeingang nicht beschalten wird, der graue 2-polige Stecker mit der Brücke am Eingang „E2“ aufgesteckt werden.

Empfohlene Leitungsquerschnitte für flexible Leitungen:

3x1,0 mm ²	Netzzuleitung
3x0,75 mm ²	Pumpen, Max.-Thermostat, elektr. Ventil
4x0,75 mm ²	Mischermotor
2x0,75 mm ²	Fühlerleitung bis 50 m
2x0,5 mm ²	Busleitung, Fühlerleitung bis 15 m

Hinweis:

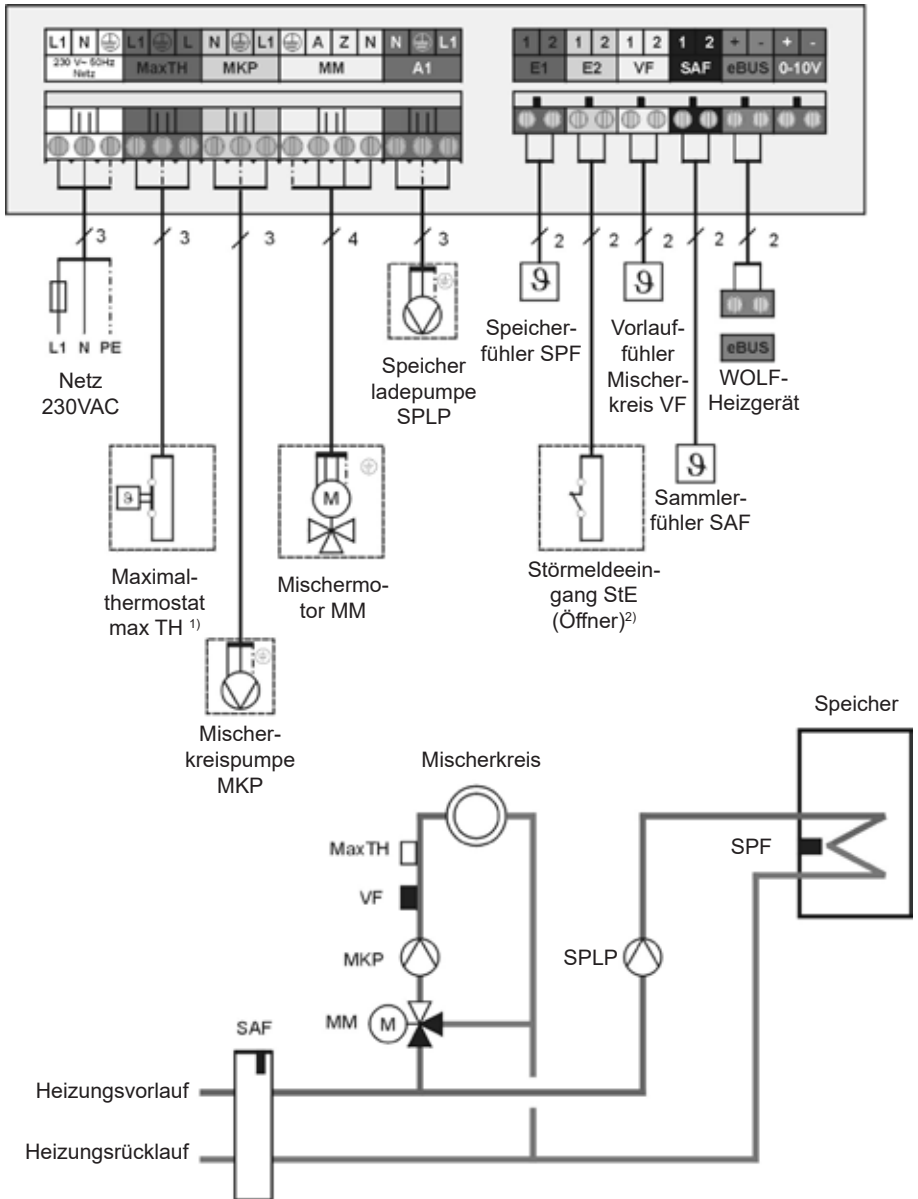
Bei Servicearbeiten muss die gesamte Anlage spannungsfrei geschaltet werden, ansonsten besteht die Gefahr von Stromschlägen!

Übersicht Konfigurationen

Je nach Anwendung des KM/KM-2 gibt es 15 verschiedene Anlagenvarianten. Die verschiedenen Varianten sind mit dem Parameter (KM01) Konfiguration einzustellen.

- Konfiguration 01:** Mischerkreis und Speicherkreis; Seite 11
 - Konfiguration 02:** Mischerkreis und Luftheizerkreis; Seite 12
 - Konfiguration 03:** Mischerkreis und Heizkreis; Seite 13
 - Konfiguration 04:** Speicherkreis und Ansteuerung Fremdkessel; Seite 14
 - Konfiguration 05:** Mischerkreis und Rücklaufanhebung zur Heizungsunterstützung;
Seite 15
 - Konfiguration 06:** Heizkreis und Rücklaufanhebung zur Anfahrentlastung; Seite 16
 - Konfiguration 07:** Mischerkreis mit indirekter Rücklaufanhebung zur Anfahrentlastung;
Seite 17. Gilt ausschließlich für Anlagen aus Mischerkreisen.
 - Konfiguration 08:** Mischerkreis (Werkseinstellung); Seite 18
 - Konfiguration 09:** Heizkreis; Seite 19
 - Konfiguration 10:** Speicherkreis; Seite 20
 - Konfiguration 11:** Luftheizerkreis; Seite 21
 - Konfiguration 12:** 0 - 10V Eingang für Fernleitsystem; Seite 22
Es dürfen keine weiteren Mischermodule angeschlossen werden!
 - Konfiguration 13:** Rücklaufanhebung Holzkessel und Umschaltung zwischen Puffer und
WOLF-Heizgerät; Seite 23
 - Konfiguration 14:** Mischerkreis und Umschaltung zwischen Puffer und WOLF-Heizgerät; Seite
24
 - Konfiguration 15:** Heizkreis und Speicherkreis; Seite 25
- Hinweise:** **Nach jeder Konfigurationsänderung muss die Anlage neu gestartet werden! (Netz „Aus“/Netz „Ein“). Netzspannung über Heizungsnotschalter oder Sicherungsautomat aus- und wieder einschalten.**

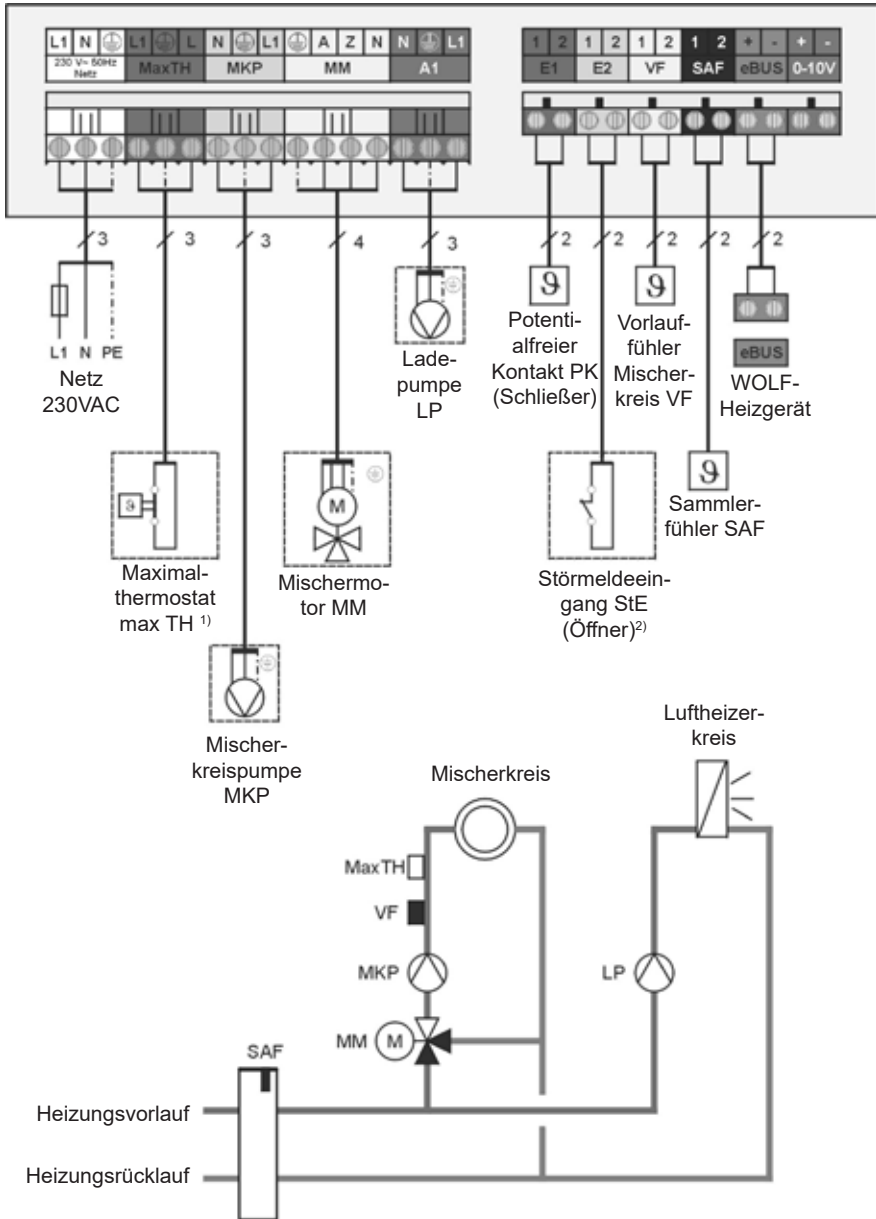
Konfiguration 1: Mischerkreis und Speicherkreis



¹⁾ siehe Beschreibung „Maximalthermostat“ Seite 9

²⁾ siehe Beschreibung „Störmeldeeingang“ Seite 9

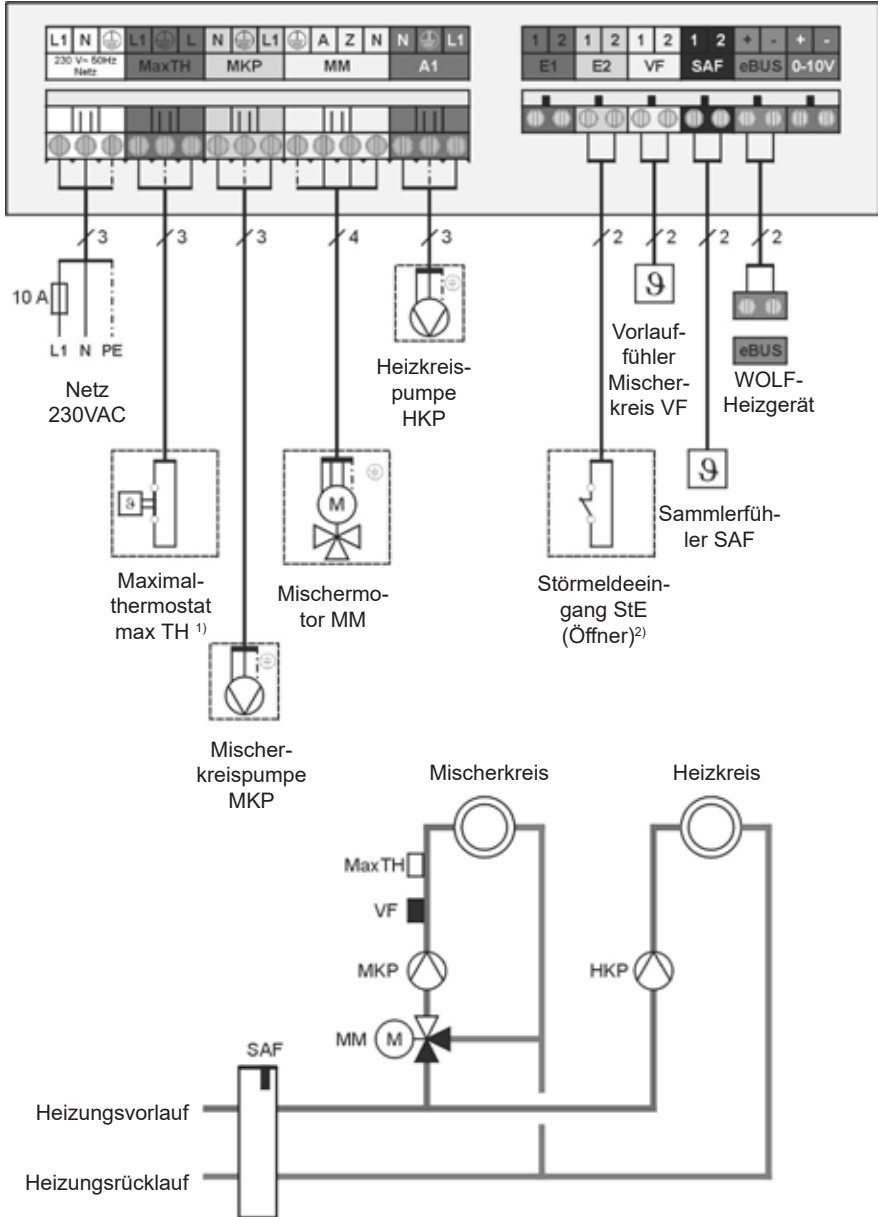
Konfiguration 2: Mischerkreis und Luftheizerkreis



¹⁾ siehe Beschreibung „Maximalthermostat“ Seite 9

²⁾ siehe Beschreibung „Störmeldeeingang“ Seite 9

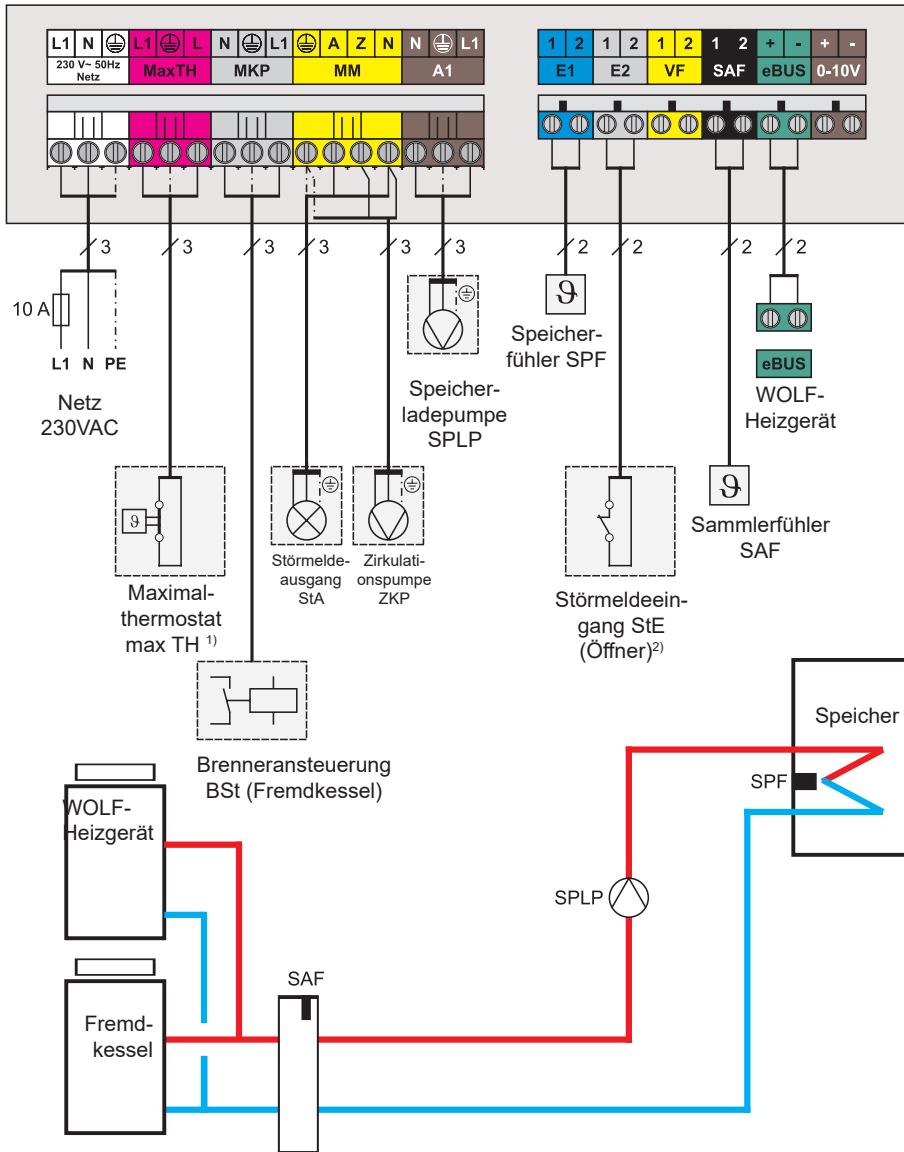
Konfiguration 3: Mischerkreis und Heizkreis



¹⁾ siehe Beschreibung „Maximalthermostat“ Seite 9

²⁾ siehe Beschreibung „Störmeldeingang“ Seite 9

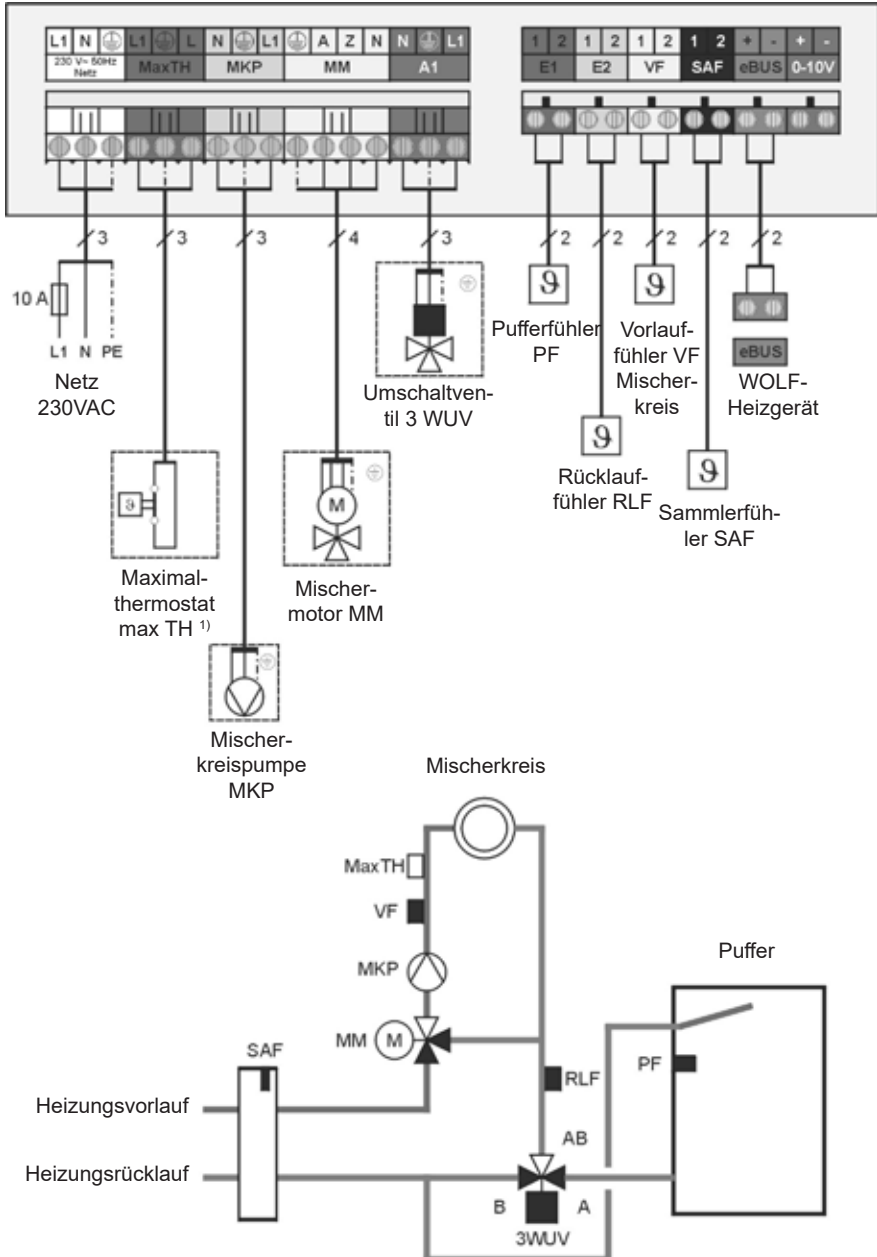
Konfiguration 4: Speicherkreis und Ansteuerung Fremdkessel / WOLF-Heizgerät



¹⁾ siehe Beschreibung „Maximalthermostat“ Seite 9

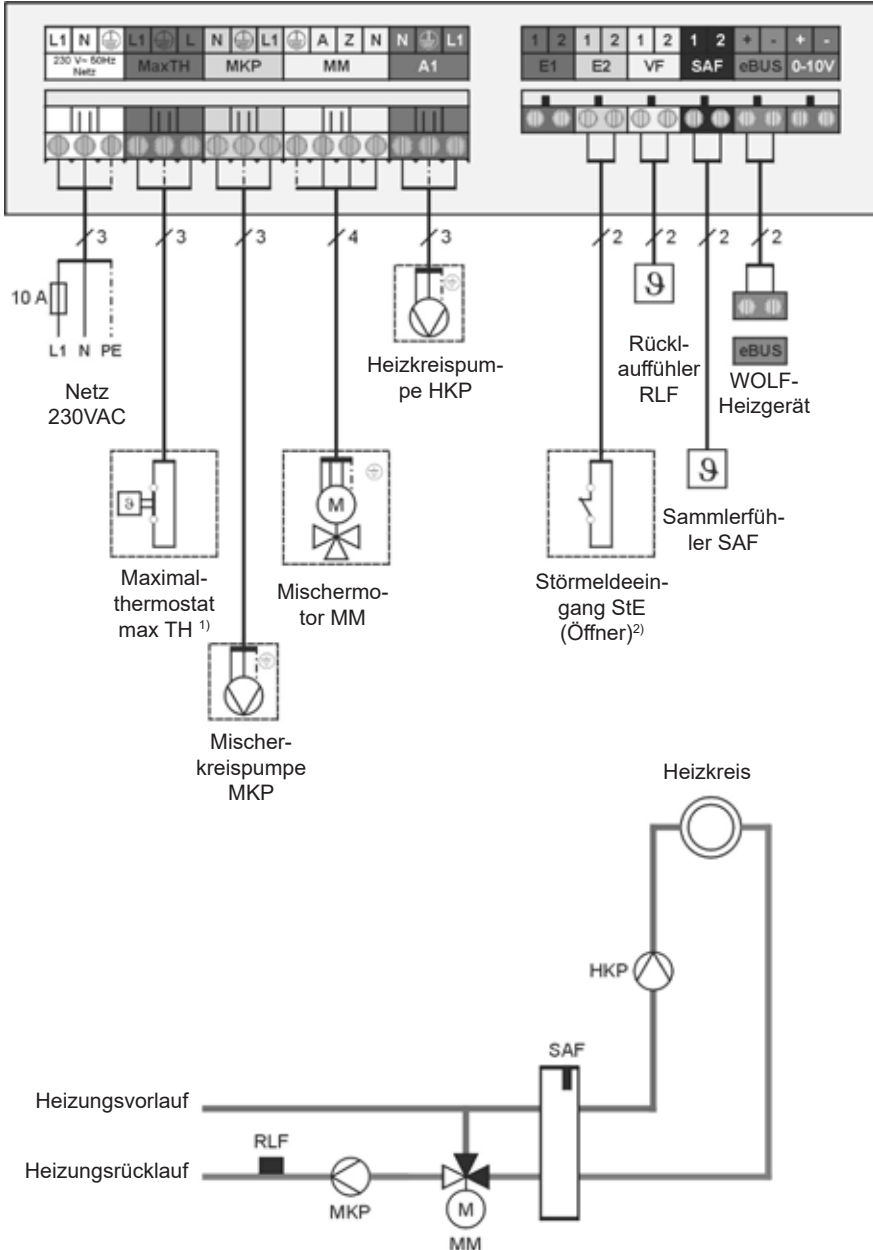
²⁾ siehe Beschreibung „Störmeldeeingang“ Seite 9

Konfiguration 5: Mischerkreis und Rücklaufanhebung zur Heizungsunterstützung



¹⁾ siehe Beschreibung „Maximalthermostat“ Seite 9

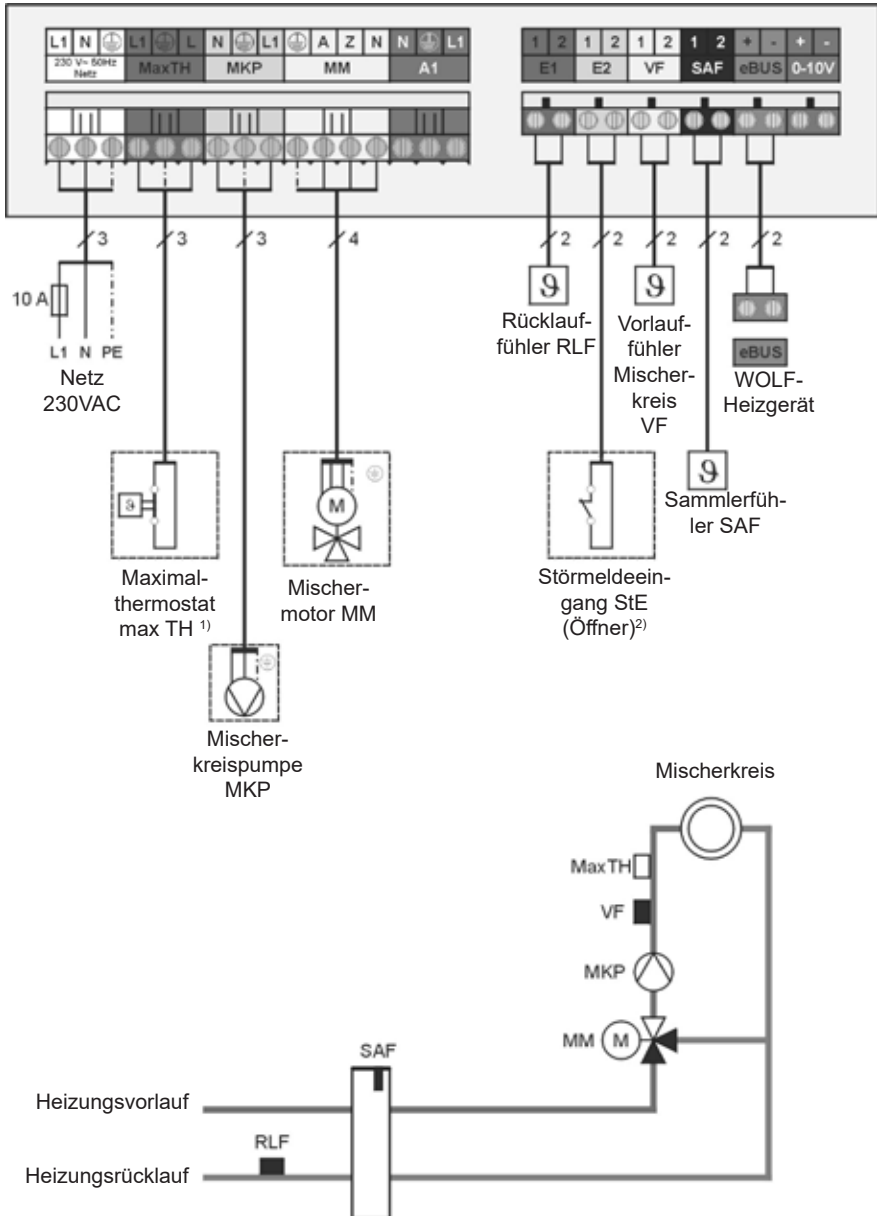
Konfiguration 6: Heizkreis und Rücklaufanhebung zur Anfahrentlastung



¹⁾ siehe Beschreibung „Maximalthermostat“ Seite 9

²⁾ siehe Beschreibung „Störmeldeingang“ Seite 9

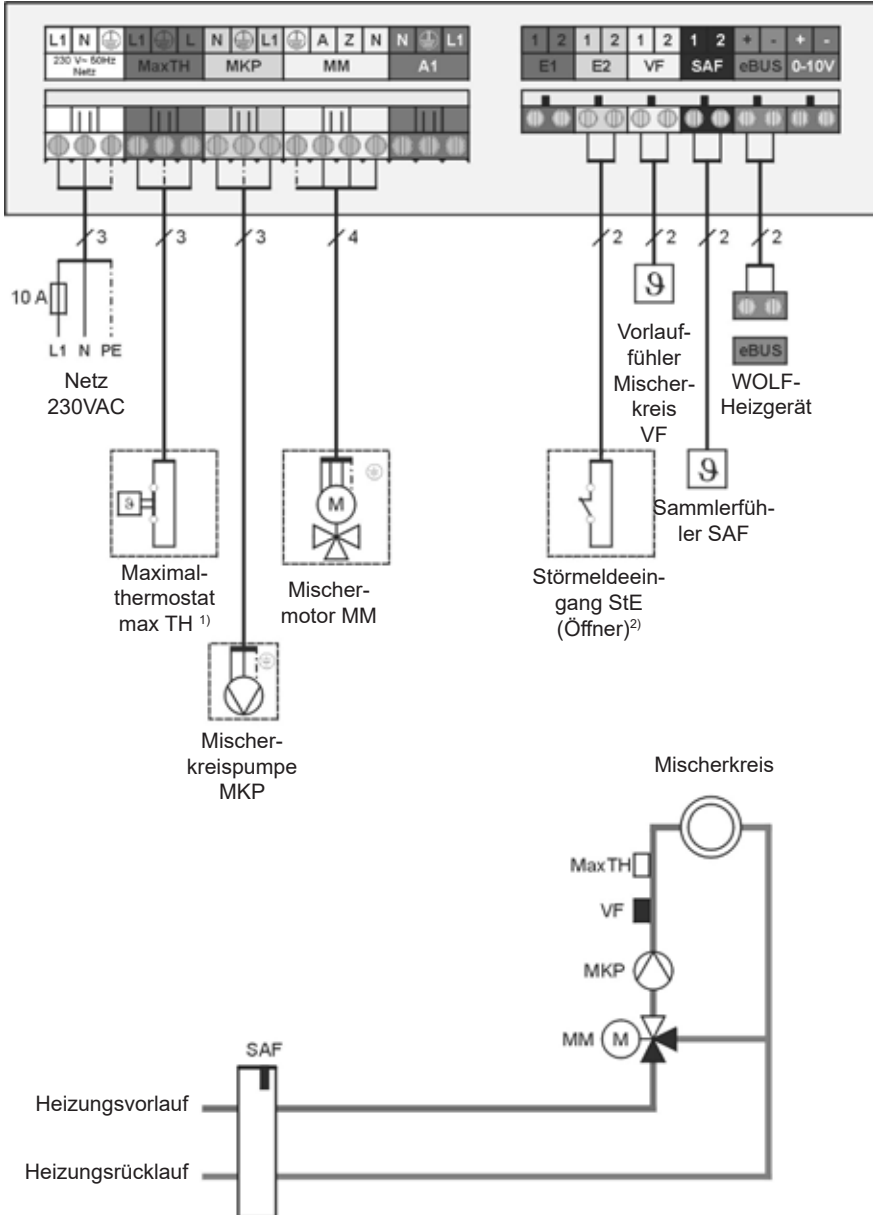
Konfiguration 7: Mischerkreis mit indirekter Rücklaufanhebung zur Anfahrentlastung



¹⁾ siehe Beschreibung „Maximalthermostat“ Seite 9

²⁾ siehe Beschreibung „Störmeldeeingang“ Seite 9

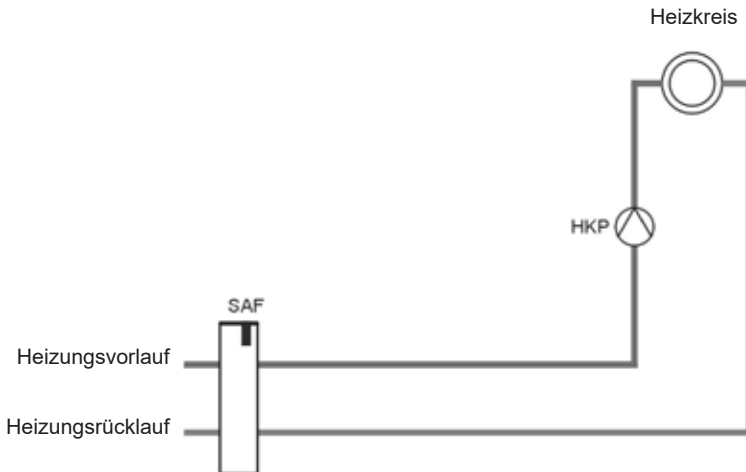
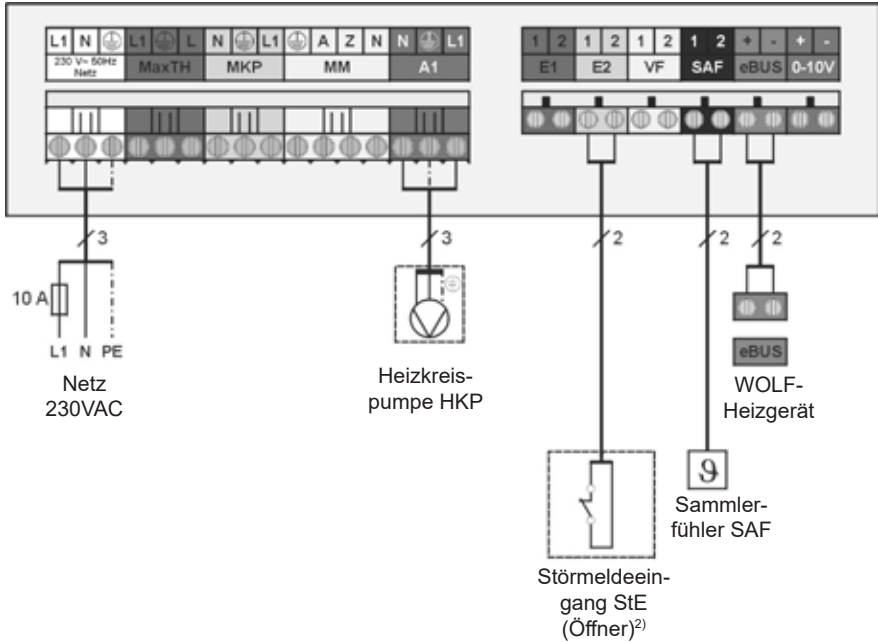
Konfiguration 8: Mischerkreis (Werkseinstellung)



¹⁾ siehe Beschreibung „Maximalthermostat“ Seite 9

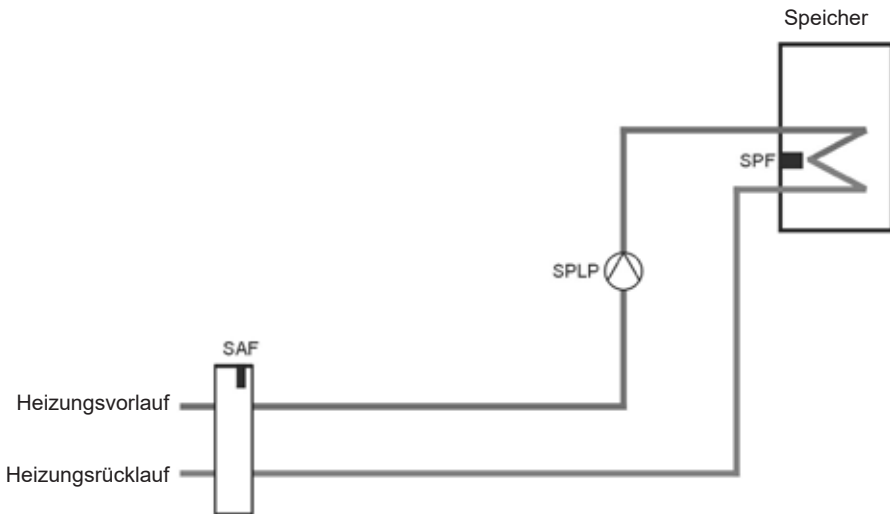
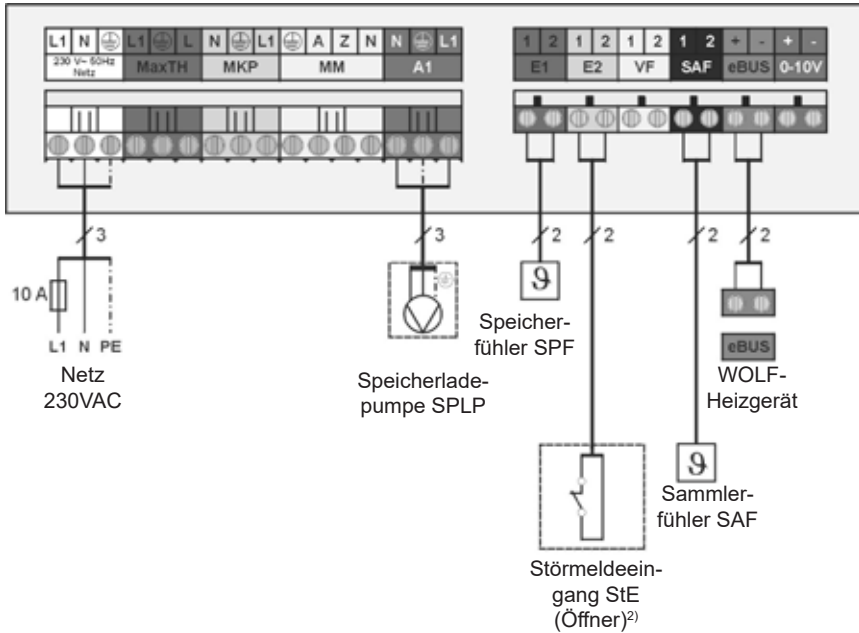
²⁾ siehe Beschreibung „Störmeldeingang“ Seite 9

Konfiguration 9: Heizkreis



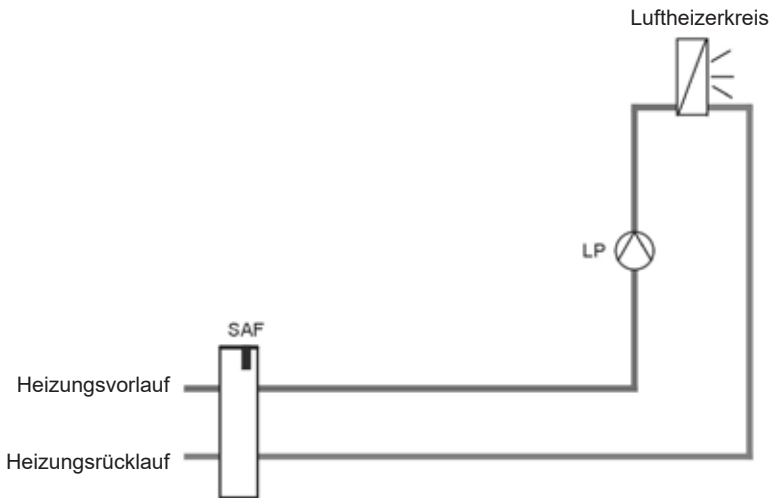
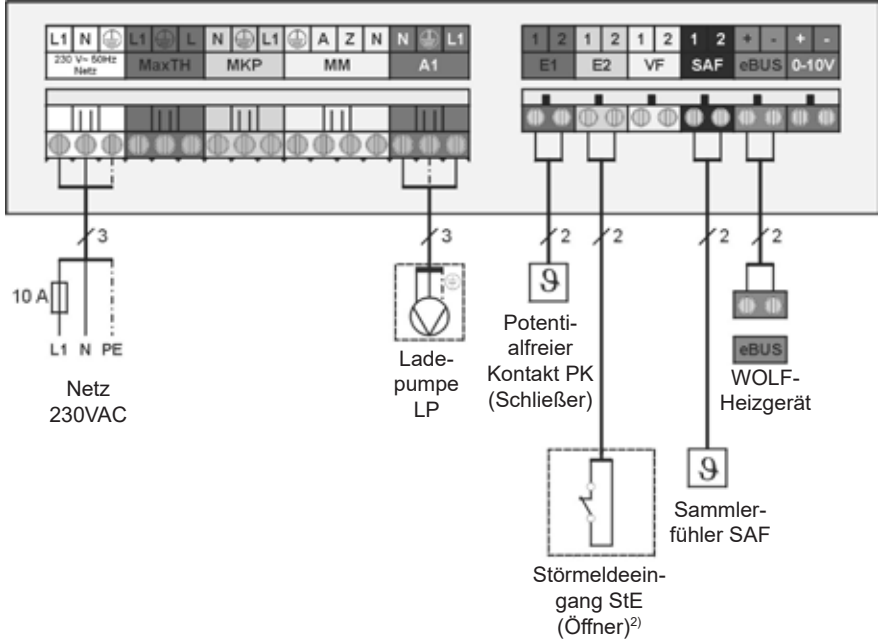
²⁾ siehe Beschreibung „Störmeldeingang“ Seite 9

Konfiguration 10: Speicherkreis



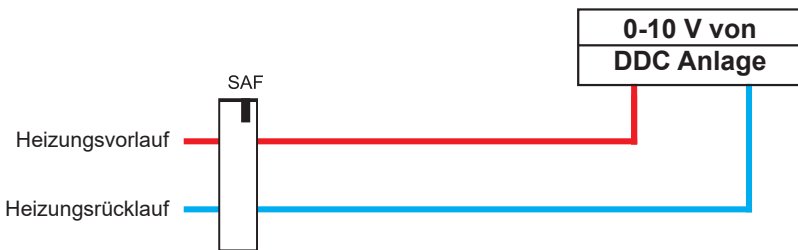
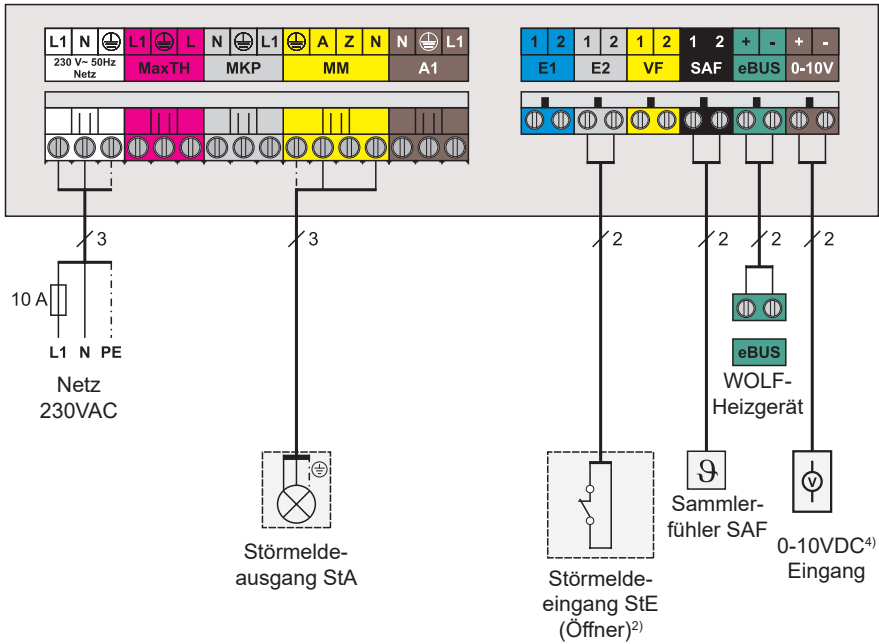
²⁾ siehe Beschreibung „Störmeldeeingang“ Seite 9

Konfiguration 11: Luftheizerkreis



²⁾ siehe Beschreibung „Störmeldeeingang“ Seite 9

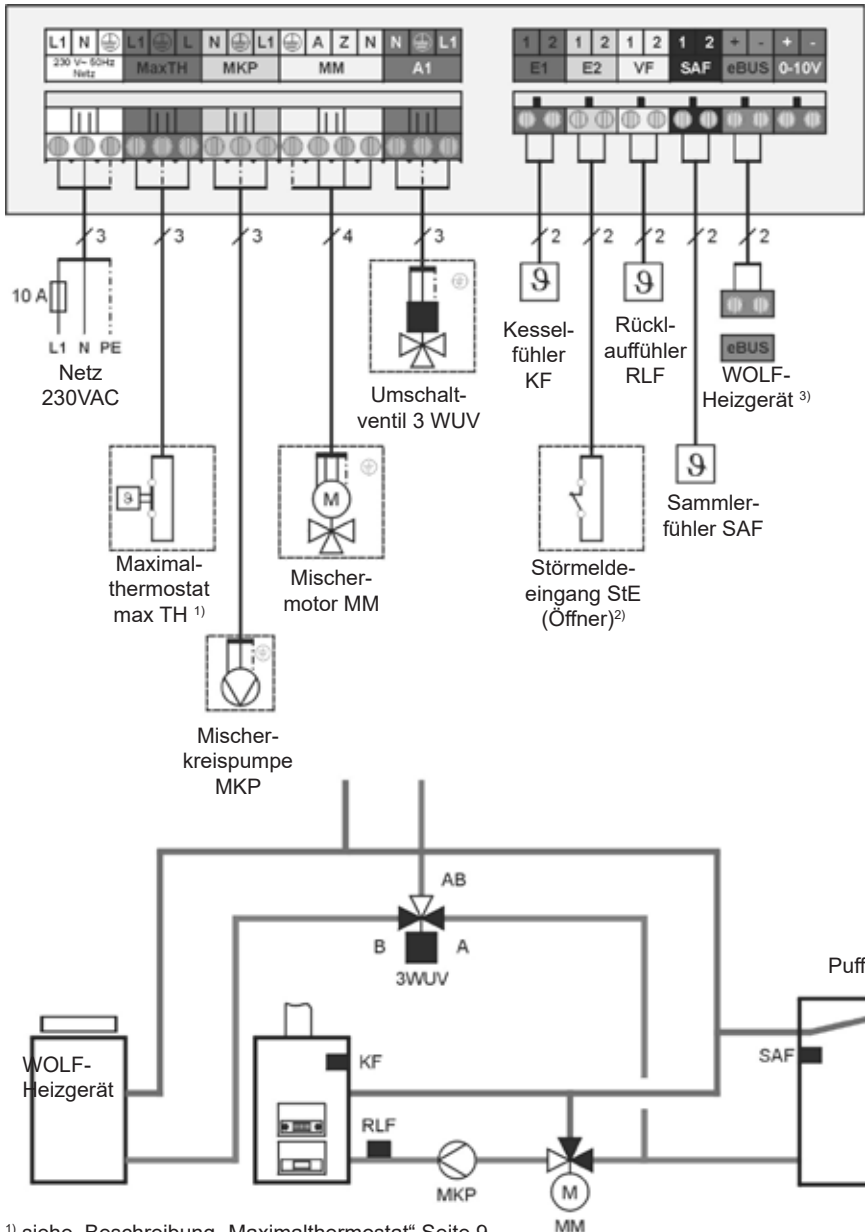
Konfiguration 12: 0-10V Eingang für Fernleitsystem



²⁾ siehe Beschreibung „Störmeldevorgang“ Seite 9

⁴⁾ Die Führungsgröße (0-10V Eingang) kann für die Vorgabe des Modulationsgrades (Leistungssteuerung) oder Sammlersolltemperatur mittels Parameter KM31 konfiguriert werden.

Konfiguration 13: Rücklaufanhebung Holzkesel und Umschaltung zwischen Puffer und WOLF-Heizgerät

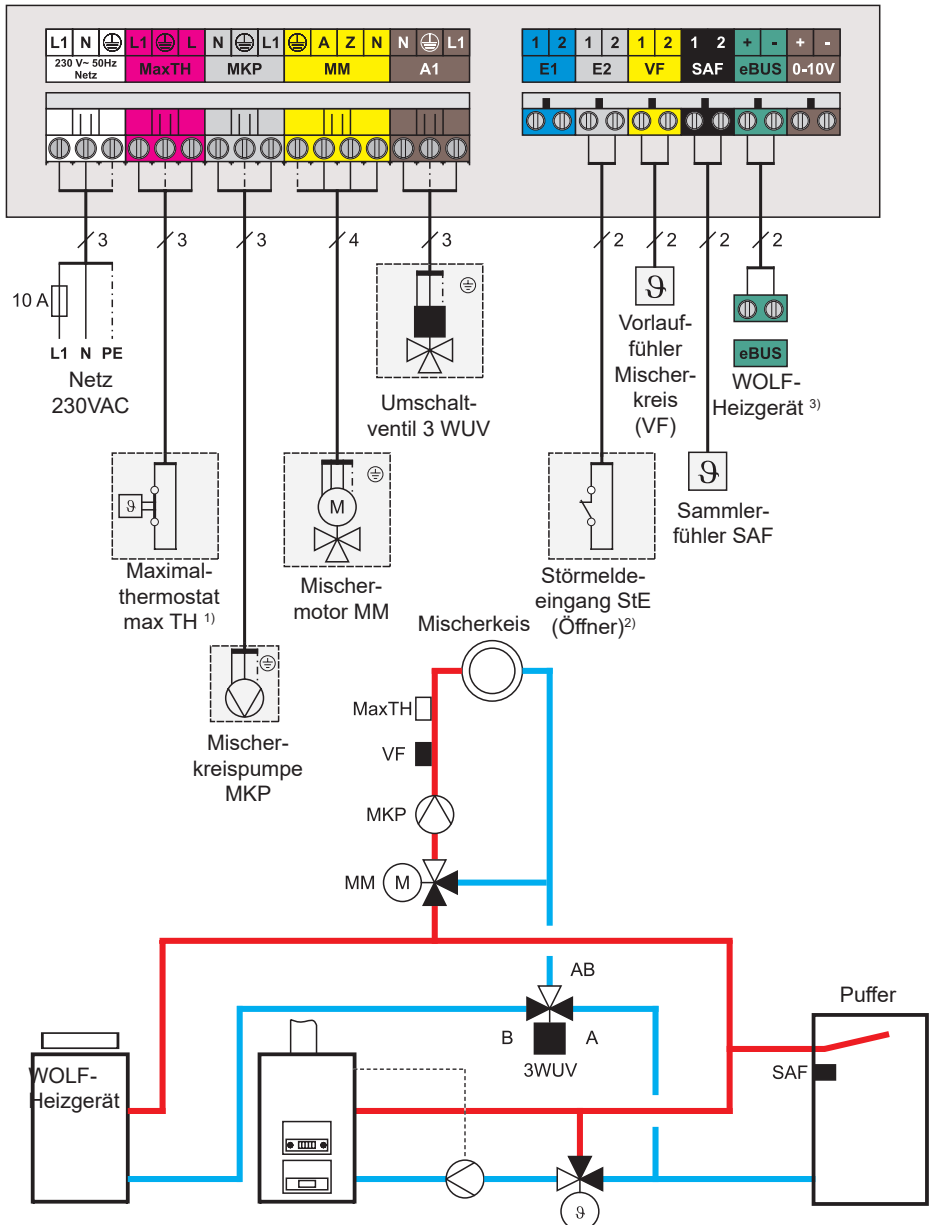


¹⁾ siehe Beschreibung „Maximalthermostat“ Seite 9

²⁾ siehe Beschreibung „Störmeldeeingang“ Seite 9

³⁾ wenn ein Heizgerät des WOLF-Regelungssystems vorhanden ist

Konfiguration 14: Mischerkreis und Umschaltung zwischen Puffer und WOLF-Heizgerät

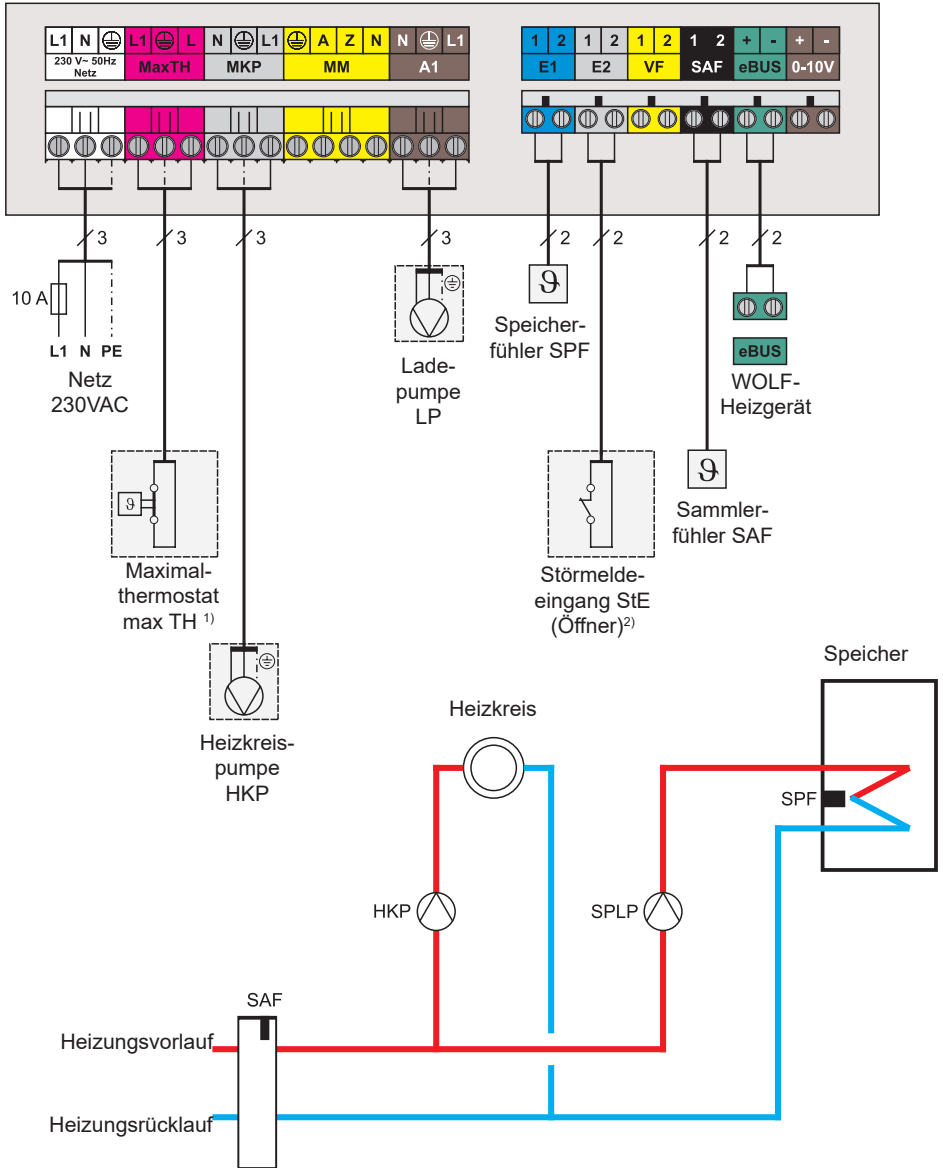


¹⁾ siehe Beschreibung „Maximalthermostat“ Seite 9

²⁾ siehe Beschreibung „Störmeldeeingang“ Seite 9

³⁾ wenn ein Heizgerät des WOLF-Regelungssystems vorhanden ist

Konfiguration 15: Heizkreis und Speicherkreis



¹⁾ siehe Beschreibung „Maximalthermostat“ Seite 9

²⁾ siehe Beschreibung „Störmeldeingang“ Seite 9

Leitfaden zur Inbetriebnahme

Für eine erfolgreiche Inbetriebnahme der Anlage bezüglich der Adressierung und Parametrierung aller Regelungskomponenten und der Konfiguration der Anlage müssen folgende Schritte der Reihe nach befolgt werden.

Hinweis: HG-, KM-, MM- und SOL-Parameter finden Sie im Bedienmodul BM/BM-2 in der Fachmannebene.

Nach Änderungen der Parameter KM01, KM02, MI05, SOL12 und HG06 erfolgt dann in der Standardanzeige des BM/BM-2 automatisch ein Neustart.

Schritt 1 → „Montage“ und „Elektrischer Anschluss“ aller Erweiterungs- und Bedienmodule entsprechend den Anweisungen in der zugehörigen Anleitung befolgen.

Schritt 2 → Einstellung der eBUS-Adresse (Dip-Schalter) der Erweiterungs- und Bedienmodule (MM und BM), genauere Details siehe „Einstellung eBUS-Adresse der Erweiterungs- und Bedienmodule (MM und BM)“.

Schritt 3 → Anlage mittels Anlagenschalter einschalten (Netzspannung „Ein“).

Schritt 4 → Einstellung der eBUS-Adresse an den WOLF-Heizgeräten, genauere Details siehe „Einstellung eBUS-Adresse WOLF-Heizgeräte“.

Schritt 5 → Konfiguration der Erweiterungsmodule wie Kaskadenmodul, Mischermodule und Solarmodule

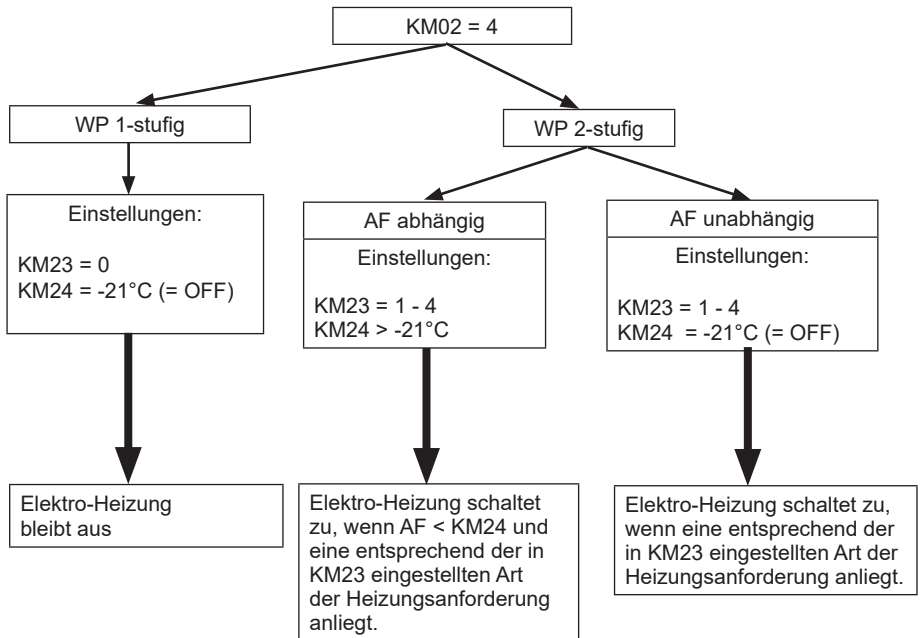
1. Konfiguration des Kaskadenmoduls KM

- a) Parameter KM01 (= Konfiguration): Hier muss die Konfiguration des KM entsprechend der hydraulischen Einbindung gewählt werden. Zur Auswahl der korrekten Konfiguration siehe „Elektrischer Anschluss“. Einstellungen bei Konfiguration 13 und 14: In Verbindung mit einem WOLF-Heizgerät R1, R21 oder COB muss Parameter KM18 auf 1 gesetzt werden. Ohne WOLF-Heizgerät darf die Ladepumpensperre (Parameter MI12) bei keinem KM oder MM aktiviert werden.

- b) Parameter KM02 (= Kaskadenbetriebsart): Entsprechend der Bauart und der Brennerbetriebsart (Parameter HG 28 bei COB und R21, Beschreibung siehe Anleitung Heizgeräte) muss eine der folgenden Einstellungen gewählt werden.

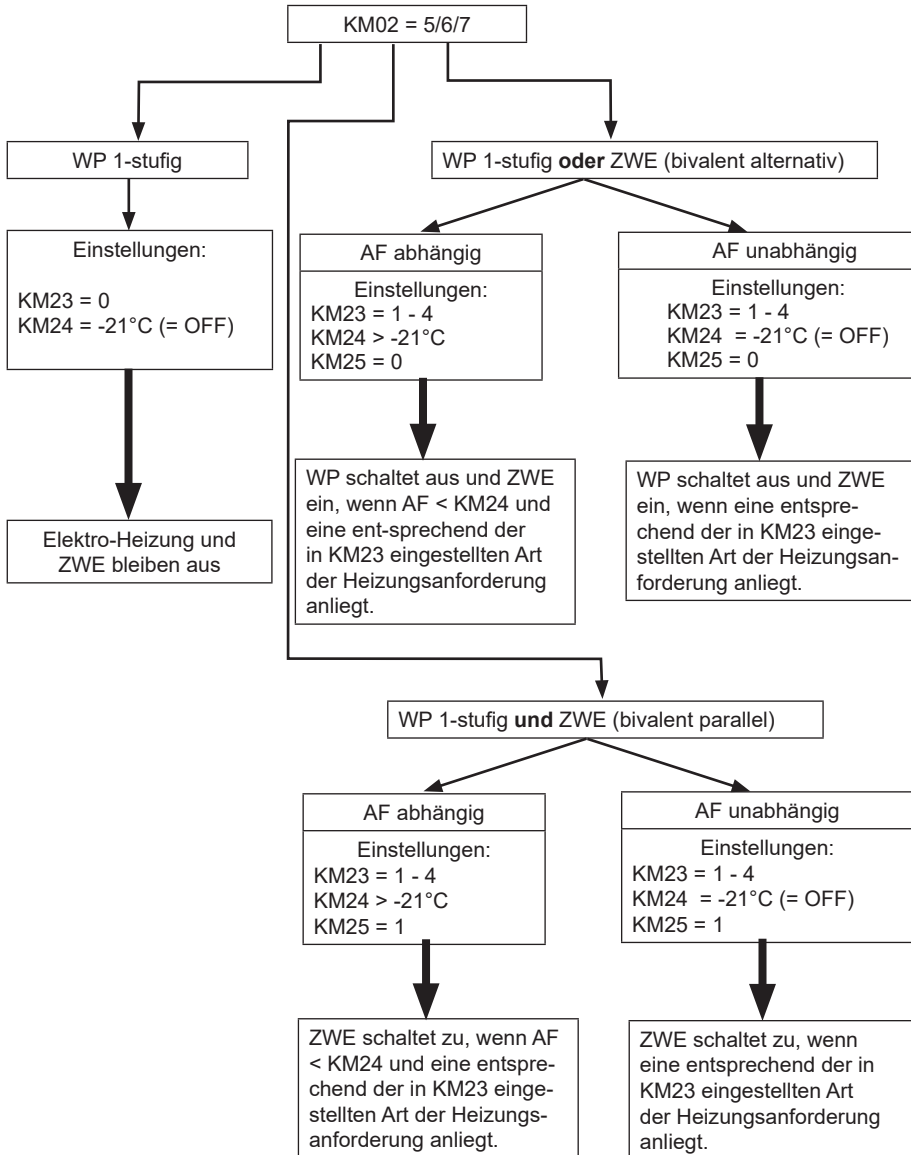
KM02 = 1 → max. 5 Heizgeräte 1-stufig
KM02 = 2 → max. 5 Heizgeräte 2-stufig
KM02 = 3 → max. 5 Heizgeräte modulierende
KM02 = 4 → max. 5 Wärmepumpen 1- oder 2-stufig

Bei der Wärmepumpe (WP) ist die 1. Stufe der Verdichter und die 2. Stufe der Elektro-Heizung (eHZ).



KM02=5 → max. 4 Wärmepumpen 1- oder 2-stufig + 1 Heizgerät (ZWE) 1-stufig.
 KM02=6 → max. 4 Wärmepumpen 1- oder 2-stufig + 1 Heizgerät (ZWE) 2-stufig.
 KM02=7 → max. 4 Wärmepumpen 1- oder 2-stufig + 1 Heizgerät (ZWE) modulierend.

ZWE = Zusatzwärmeerzeuger (WOLF-Heizgerät)



2. Konfiguration des Mischermoduls MM und Solarmodul SM2 Parameter MI05 (= Konfiguration Mischermodul) bzw. Parameter SOL12 (= Konfiguration Solarmodul): Hier erfolgt die Konfiguration der Mischermodule und des Solarmoduls entsprechend der hydraulischen Auslegung. Zur Auswahl der korrekten Konfiguration siehe „Elektrischer Anschluss“ Montageanleitung Mischermodul und Solarmodul.

Schritt 6 →

1. Konfiguration WOLF-Heizgerät COB
Parameter HG06 (Pumpenbetriebsart): In Verbindung mit WOLF-Heizgerät COB muss die Pumpenbetriebsart 1 bei allen COB gewählt werden. ⇒ HG06 = 1. Beschreibung siehe Anleitung COB-Reglung.
2. Konfiguration WOLF-Wärmepumpe BWL - 1 und BWS – 1: Parameter WP001 (= Anlagenkonfiguration) bei allen Wärmepumpen auf 51 stellen.

Schritt 7 →

Parametrierung folgender Komponenten

1. WOLF-Heizgeräte:
Parameter HG22 (Kesselmaximaltemperatur) = Parameter KM03 (maximale Sammlertemperatur) + 10K einstellen.
2. Bedienmodul BM
Parameter, wie Uhrzeit, Datum/Tag, Zeitprogramme, usw. einstellen.
3. Erweiterungsmodule KM, MM und SM:
Parameter entsprechend den Anforderungen anpassen.

Schritt 8 →

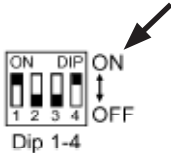
Anlage mittels Anlagenschalter neu starten (Netzspannung „Aus“/Netzspannung „Ein“).
Nach ca. 3 min. ist die Anlage betriebsbereit.

Nach erfolgreicher Inbetriebnahme erscheint in BM unterhalb der Uhrzeit die Anzahl der Heizgeräte.

Einstellung eBus-Adresse der Erweiterungs- und Bedienmodule (MM, BM)

Betriebseinstellung KM	
Werkseinstellung	

Einstellung eBUS-Adresse	
Adresse 0	
Adresse 1 (Werkseinstellung)	
Adresse 2	
Adresse 3	
Adresse 4	
Adresse 5	
Adresse 6	
Adresse 7	



Die Adresseinstellung am BM erfolgt mittels Dip-Schalter am BM (siehe Bedienungsanleitung BM).

Die Adresseinstellung am BM-2 erfolgt im Hauptmenü → Fachmann → Anlage → A00 (siehe Bedienungsanleitung BM-2).

Im Gehäuse der Erweiterungsmodule (KM, MM, SM) befindet sich ein 4-poliger DIP-Schalter. Dieser ist nach Entfernen des Blinddeckels bzw. des Bedienmoduls zugänglich.

Die Betriebseinstellung des Kaskadenmoduls KM (Dip-Schalter) bleiben immer auf 1 Werkseinstellung.

Zusätzlich zum KM können bis zu 6 Mischermodule MM einer Anlage angeschlossen werden. Die Adressen der MM müssen entsprechend der Reihe nach von 2 bis 7 vergeben werden. Der Funktionsumfang des Kaskadenmoduls und eines jeden Mischermoduls erfolgt mit der Konfigurationseinstellung (siehe auch elektrischer Anschluss).

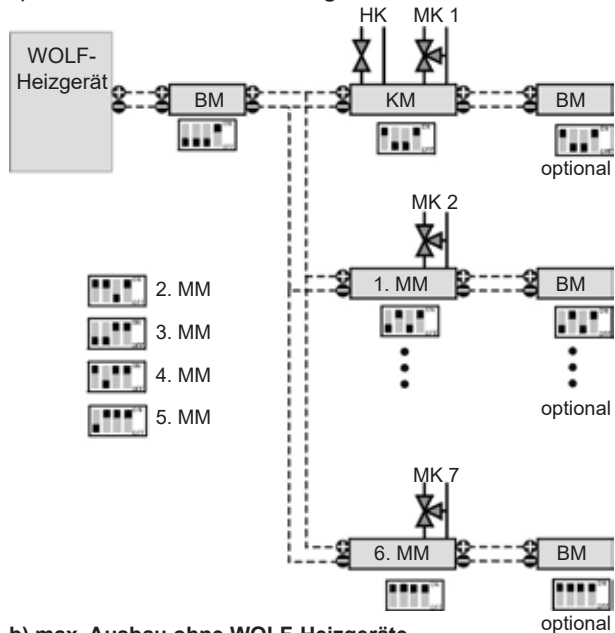
Maximal sind 7 Mischerkreise und ein direkter Heizkreis pro Anlage möglich. Folglich darf die Konfiguration 3,9 oder 15* nur einmal pro Anlage vergeben werden, egal ob im Kaskaden- oder Mischermodul.

Zusätzlich kann zu jedem Mischermodul (Mischerkreis) ein Bedienmodul BM als Fernbedienung eingesetzt werden.

Die Steuerung des direkten Heizkreises erfolgt immer vom Bedienmodul mit der Adresse 0.

*gilt nicht für das MM

a) max. Ausbau mit WOLF-Heizgeräten



b) max. Ausbau ohne WOLF-Heizgeräte

Ist kein Heizgerät mit einer eBUS-Schnittstelle (WRS-kompatibel) vorhanden, so kann das KM auch als eigenständiger Mischerkreisregler verwendet werden. Dabei muss entweder ein Außenfühler am BM (0) oder ein DCF-Empfänger mit Außenfühler am eBUS mit angeschlossen werden. Die Adressierung des MM und BM erfolgt analog dem Schema mit WOLF-Heizgeräte. Ergänzende Hinweise siehe Parameterbeschreibung KM05.

Einstellung der eBUS-Adresse an den WOLF-Heizgeräten

Im WOLF-eBUS-System können max. 5 Heizgeräteadressen (eBUS-Adressen 1 bis 5) vom Kaskadenmodul bei der Berechnung des Modulationsgrades (= Heizgeräteleistung) und Steuerung der Heizgeräte verwaltet werden. Die Heizgeräteadressen müssen beginnend mit 1 fortlaufend bis zur Anzahl der installierten Heizgeräte (max. 5) der Reihe nach vergeben werden. Wie viele Heizgeräte einer Baureihe in einer Anlage per eBUS verbunden werden können, ist in der entsprechenden Montageanleitung der Heizgeräte zu entnehmen.

Zusätzlich gib es auf der WOLF-Homepage eine Hydraulikdatenbank, die zum Thema Kaskadenanlagen eine Vielzahl von Hydraulikschemen inklusive Einstellhinweise bereitstellt.

a) Einstellung der eBus-Adressen für die Heizgeräte CGB, COB, R1, R21 und MGK

Bei den Heizgeräten CGB, MGK, R1, und R21 ist in der Werkseinstellung die eBUS-Adresse gleich 0 und beim COB gleich 1. Die Adresseinstellung erfolgt hier unmittelbar bei jedem Heizgerät gemäß der Tabelle.

Hinweis: In Verbindung mit CGB oder MGK muss bei Anlagen mit nur einem Heizgerät die Werkseinstellung der eBUS-Adresse des Heizgerätes nicht verändert werden.

eBUS-Adresse Heizgerät	Stellung Drehknopf Warmwasser	Anzeige Leuchtring
0	6	grün blinkend
1	1	rot blinkend
2	2	gelb blinkend
3	3	gelb/rot blinkend
4	4	gelb/grün blinkend
5	5	grün/rot blinkend

Einstellung der Busadresse



Entstörtaste

Temperaturwahl Warmwasser

Entstörtaste gedrückt halten, nach 5 Sekunden erscheint der entsprechende Blinkcode (gem. Tabelle). Mit dem Drehknopf Temperaturwahl Warmwasser kann die entsprechende Adresse ausgewählt werden. Entstörtaste wieder loslassen.

Die Zuordnung Heizgeräte bzw. eBUS Adresse (1), (2), (3), (4) und (5) muss bauseits getroffen werden. Keine Busadresse darf mehrfach vergeben werden.

Hinweis: Wird nur ein Busteilnehmer (Heizgerät oder KM) vom Netz getrennt, so müssen alle Teilnehmer über einen Anlagenschalter aus- und eingeschaltet werden.

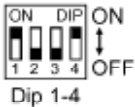
b) Einstellung der eBUS-Adressen für die Heizgeräte CGB-2, TOB, FGB und MGK-2

Bei den Heizgeräten CGB-2, TOB und MGK-2 ist in der Werkseinstellung die eBUS-Adresse gleich 1. Die Adresseinstellung erfolgt hier im Anzeigen- /Bedienmodul (AM/BM-2), das im jeweiligen Heizgerät integriert sein muss. Mit Parameter HG10 erfolgt dann die Vergabe der eBUS-Adresse des Heizgerätes.

c1) Einstellung der eBUS-Adressen für die Heizgeräte (Wärmepumpen) BWL - 1/BWS – 1 ohne ZWE

Einstellung eBUS	
Adresse 0	■ ■ ■ ■
Adresse 1 (Werkseinstellung)	■ ■ ■ ■
Adresse 2	■ ■ ■ ■
Adresse 3	■ ■ ■ ■
Adresse 4	■ ■ ■ ■
Adresse 5	■ ■ ■ ■
Adresse 6	■ ■ ■ ■
Adresse 7	■ ■ ■ ■

Bei den Heizgeräten (Wärmepumpen) BWL - 1/BWS - 1 ist in der Werkseinstellung die eBUS-Adresse gleich 1. Die Adresseinstellung des Wärmepumpenmanagers WPM-1 erfolgt gemäß der Tabelle mittels DIP-Schalter auf der Regelungsplatine HCM.



Anzeigebeispiel:
Wärmepumpenmanager WPM-1

c2) Einstellung der eBUS-Adressen für die Heizgeräte (Wärmepumpen) BWL - 1/BWS-1 mit ZWE

Dem ZWE (CGB, COB, R1, R21, MGK, CGB-2, TOB oder MGK-2) wird immer die eBUS-Adresse 5 zugewiesen. Folglich können max. 4 Wärmepumpen (Adresse 1 bis 4) plus ein ZWE kaskadiert werden. Die Art der Adresseinstellung des ZWE siehe je nach Heizgerät a) oder b).

Einstellung Parameter des BM / BM-2

Parameter für Schaltzeiten / Heizkreise / Speicherkreise und Zirkulation sind im BM/BM-2 abgelegt. Nach einem Reset am BM/BM-2 müssen diese neu eingestellt werden.

a) Einstellung Parameter für Schaltzeiten

Eine Übersicht der Werkseinstellung aller Zeitprogramme ist in der entsprechenden Montageanleitung BM/BM-2 dargestellt.

Zu finden im BM unter:

2. Bedienebene → Zeitprogramm → Heizung / Warmwasser / Zirkulation

Zu finden im BM-2 unter: Hauptmenü → Zeitprogramme → Heizkreis → Mischerkreis / Warmwasser / Zirkulation

b) Einstellung Parameter für alle Heizkreise**Zu finden im BM unter:**

2. Bedienebene → Grundeinstellung → Mischer 1 / Heizkreis

Zu finden im BM-2 unter:

Hauptmenü → Grundeinstellungen → Mischer 1 / Heizkreis und Statusseite Warmwasser

c) Einstellung Parameter für Speicherkreise**Zu finden im BM unter:**

2. Bedienebene → Grundeinstellung

Zu finden im BM-2 unter:

Statusseite Warmwasser

d) Einstellung Parameter für Anlage**Zu finden im BM unter:**

2. Bedienebene → Fachmann → Anlage

Zu finden im BM-2 unter:

Hauptmenü → Fachmannebene → Anlage

A10: Pumpenparallelbetrieb für KM oder MM

Parameter $R_{10} = 0$: Vorrangbetrieb für Speicherladung oder externe Wärmeanforderung vor Wärmeanforderung für Mischerkreisausgang.

Parameter $R_{10} = 1$: Parallelbetrieb von Speicherladung oder externer Wärmeanforderung mit Wärmeanforderung für Mischerkreisausgang

Hinweis:

Bei Parallelbetrieb gilt für die Vorlauftemperatur das höchst geforderte Niveau.

Einstellung Parameter des Kaskadenmodul

Die Werkseinstellung aller Fachmannparameter im Kaskadenmodul inklusiver Mischerkreis ist fest in einem nicht löschraren Speicher abgelegt. Alle Änderungen werden unverlierbar abgespeichert und gehen auch bei mehrwöchigem Netzausfall nicht verloren. Parameter ändern siehe Montageanleitung BM/ BM-2. Nach einem Reset am Kaskadenmodul müssen diese neu eingestellt werden.

a) Parameterliste Mischerkreis im Kaskadenmodul

Zu finden im BM unter:

2. Bedienebene → Fachmann → Mischer 1

Zu finden im BM-2 unter:

Hauptmenü → Fachmannebene → Mischerkreis 1

Parameter		Einstellbereich	Werksteinstellung	Konfiguration KM															
				1	2	3	4	5	6	7	8	9	10	11	12	13	14	15	
MI01	min Mischerkreistemperatur	0°C – 80°C	0°C	x	x	x	-	x	-	x	x	-	-	-	-	-	x	-	
MI02	max. Mischerkreistemperatur	20°C – 95°C	50°C	x	x	x	-	x	-	x	x	-	-	-	-	-	x	-	
MI03	Heizkurvenabstand	0K – 30K	10K	x	x	x	-	x	-	x	x	-	-	-	-	-	x	-	
MI04	Estrichrocknung	0 (AUS) - 3	0	x	x	x	-	x	-	x	x	-	-	-	-	-	x	-	
MI05	Konfiguration	---	-	-	-	-	-	-	-	-	-	-	-	-	-	-	-	-	
MI06	Nachlaufzeit Heizkreis	0 – 30min	5min	x	x	x	-	x	x	x	x	x	-	-	-	-	x	x	x
MI07	P-Bereich Mischer	5K – 40K	12K	x	x	x	-	x	x	x	x	-	-	-	-	-	x	x	-
MI08	RL-Solltemperatur	5°C – 80°C	30°C	-	-	-	-	-	x	x	-	-	-	-	-	-	x	-	-
MI09	max. Speicherladezeit	0 – 5h	2h	x	-	-	x	-	-	-	-	-	x	-	-	-	-	-	x
MI10	Busspeisung	0 – 2	2	x ⁽¹⁾	x ⁽¹⁾	x ⁽¹⁾	x ⁽¹⁾	x ⁽¹⁾	x ⁽¹⁾	x ⁽¹⁾	x ⁽¹⁾	x ⁽¹⁾	x ⁽¹⁾	x ⁽¹⁾	x ⁽¹⁾	x ⁽¹⁾	x ⁽¹⁾	x ⁽¹⁾	x ⁽¹⁾
MI11	Hysterese Bypassfühler	0°C – 30°C	10°C	-	-	-	-	-	-	-	-	-	-	-	-	-	-	-	-
MI12	Ladepumpensperre	0 – 1	0	x	x	-	x	-	-	-	-	-	x	x	-	-	-	-	x
MI13	Nachlaufzeit Ladepumpe	0 – 10min	3min	x	x	-	x	-	-	-	-	-	x	x	-	-	-	-	x
MI14	Konstanttemperatur	50°C – 95°C	75°C	-	x	-	-	-	-	-	-	-	-	x	-	-	-	-	-
MI15	dTAus (Ausschaltdifferenz)	2 – 20K	5K	-	-	-	-	x	-	-	-	-	-	-	-	-	-	-	-
MI16	dTEin (Einschaltdifferenz)	4 – 30K	10K	-	-	-	-	x	-	-	-	-	-	-	-	-	-	-	-
MI17	Sammlerübertemperatur bei Speicherladung	0 – 40K	10K	x	-	-	x	-	-	-	-	-	x	-	-	-	-	-	x
MI18	Sperrung Brenner bei Rücklaufanhebung	0 – 300s	0s	-	-	-	-	x	-	-	-	-	-	-	-	-	-	-	-
MI19	Frostschutz LH-Kreis, ext. Wärmeanforderung	-20°C – 10°C; 11 (AUS)	2°C	-	x	-	-	-	-	-	-	-	-	x	-	-	-	-	-
MI50 ²⁾	Testfunktion	1 – 8	1	x	x	x	x	x	x	x	x	x	x	x	x	x	x	x	x
MI70 ²⁾	Analogeingang E1	-	-																
MI71 ²⁾	Analogeingang E2	-	-																
MI72 ²⁾	Analogeingang Vorlauffühler VF	-	-																

b) Parameterliste Kaskadenmodul

Zu finden im BM unter:

2. Bedienebene → Fachmann → Kaskade

Zu finden im BM-2 unter:

Hauptmenü → Fachmannebene → Kaskadenmodul

Parameter		Einstellbereich	Werksteinstellung	Konfiguration KM														
				1	2	3	4	5	6	7	8	9	10	11	12	13	14	15
Parameter	Einstellbereich	Werksteinstellung	Konfiguration KM	x	x	x	-	x	-	x	x	-	-	-	-	-	x	-
KM01	Konfiguration	1 – 15	8	1	2	3	4	5	6	7	8	9	10	11	12	13	14	15
KM02	Kaskadenbetriebsart	1 – 7	3	x	x	x	x	x	x	x	x	x	x	x	-	-	x	-
KM03	Maximale Sammler-temperatur = TK_max	50°C – 95°C	80°C	x	x	x	x	x	x	x	x	x	x	x	x	x	x	x
KM04	Maximale Vorlauf-temperatur = TV_max	40°C – 95°C	70°C	x	x	x	x	x	x	x	x	x	x	x	x	x	x	x
KM05	Minimale Sammler-temperatur	20°C – 70°C	20°C	x	x	x	x	x	x	x	x	x	x	x	x	x	x	x
KM06	Hysterese Sammler-temperatur	2K – 20K	5K	x	x	x	x	x	x	x	x	x	x	x	x	-	-	x
KM07	Sperzeit für Wär- meanforde- rung der Heiz- kreise	0 – 30min	10min	x	x	x	x	x	x	x	x	x	x	x	x	-	-	x
KM08	STD. bis zum Heizgerätefol- gewechsel	10 – 200h	200h	x	x	x	x	x	x	x	x	x	x	x	x	-	-	x
KM09	1/Kp Sammler- temperatur- regelung Zu- schaltung	20 – 500K/%	100K/%	x	x	x	x	x	x	x	x	x	x	x	x	-	-	x
KM10	1/Kp Sammler- temperatur- regelung Ab- schaltung	20 – 500K/%	100K/%	x	x	x	x	x	x	x	x	x	x	x	x	-	-	x
KM11	Tn Sammler- temperatur- regelung	5 – 500s	50s	x	x	x	x	x	x	x	x	x	x	x	x	-	-	x
KM12	Auswahl Heiz- gerätefolge	[A,B,C,D]	D	x	x	x	x	x	x	x	x	x	x	x	x	-	-	x
KM13	Heizgeräte- folge A	[1,2,3,4,5] - [5,4,3,2,1]	[1,2,3,4,5]	x	x	x	x	x	x	x	x	x	x	x	x	-	-	x
KM14	Heizgeräte- folge B	[1,2,3,4,5] - [5,4,3,2,1]	[5,4,3,2,1]	x	x	x	x	x	x	x	x	x	x	x	x	-	-	x
KM15	Modulations- grad Ab- schaltung	10 – 60%	30%	x	x	x	x	x	x	x	x	x	x	x	x	-	-	x
KM16	Modulations- grad Zu- schaltung	70 – 100%	80%	x	x	x	x	x	x	x	x	x	x	x	x	-	-	x
KM17	Zirkulations- pumpe	0 - 3	0	-	-	-	x	-	-	-	-	-	-	-	-	-	-	-
KM18	Pumpen- steuerung Führungs- heizgerät	0 - 1	0	x	x	x	x	x	x	x	x	x	x	x	x	x	x	x
KM19	Modulations- stopp	0 - 1	0	x	x	x	x	x	x	x	x	x	x	x	x	-	-	x
KM20	Hysterese Modulations- stopp	10 – 50K	10K	x	x	x	x	x	x	x	x	x	x	x	x	-	-	x
KM21	Leistungs- zwang bei Speicher- ladung	0 – 1	0	x	-	-	x	-	-	-	-	-	x	-	-	-	-	x
KM22	Hysterese Parallel- betrieb	0 – 20K	5K	x	-	-	x	-	-	-	-	-	x	-	-	-	-	x

**MI 01 minimale
Mischerkreistemperatur**

Die minimale Mischerkreistemperatur begrenzt die Vorlaufsolltemperatur des Mischerkreises nach unten hin.

**MI 02 maximale
Mischerkreistemperatur**

Die maximale Mischerkreistemperatur begrenzt die Vorlaufsolltemperatur des Mischerkreises nach oben hin, um z.B. Beschädigungen des Fußbodenbelages zu vermeiden.
Ersetzt nicht den Maximalthermostat für die Pumpenabschaltung.

MI 03 Heizkurvenabstand

Die Heizwassertemperatur wird gegenüber der Mischerkreistemperatur um den eingestellten Wert angehoben.

MI 04 Estrichtrocknung

Wird bei Neubauten die Fußbodenheizung erstmals in Betrieb genommen, so besteht die Möglichkeit die Vorlaufsolltemperatur unabhängig von der Außentemperatur entweder auf einen Konstantwert zu regeln oder die Vorlaufsolltemperatur nach einem automatischen Estrichtrocknungsprogramm zu regeln.
Wurde die Funktion aktiviert (Einstellung 1,2 oder 3), so kann sie durch Zurücksetzen des Parameters $\text{MI } 04$ auf 0 beendet werden.

$\text{MI } 04 = 0$ ohne Funktion

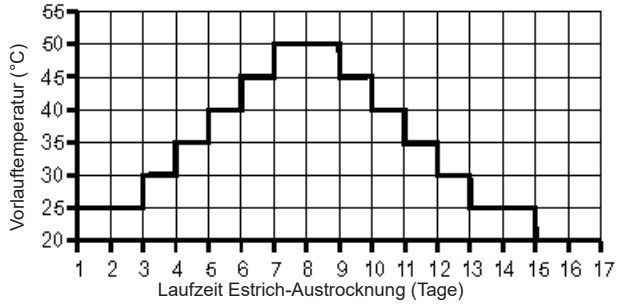
$\text{MI } 04 = 1$ Konstanttemperatur Mischerkreis

Der Mischerkreis wird auf die eingestellte Vorlauftemperatur aufgeheizt. Die Vorlaufsolltemperatur wird fest auf die im Parameter $\text{MI } 01$ eingestellte Temperatur geregelt.

$\text{MI } 04 = 2$ Estrichtrocknungsfunktion

Für die ersten beiden Tage bleibt die Vorlaufsolltemperatur auf 25°C konstant. Danach erhöht sich diese automatisch täglich (um 0:00Uhr) um 5°C bis zur maximalen Mischerkreistemperatur (MI 02), die dann für zwei Tage gehalten wird. Anschließend wird die Vorlaufsolltemperatur automatisch täglich um 5°C bis auf 25°C abgesenkt. Nach weiteren zwei Tagen ist der Programmablauf beendet. Der aktuelle Status während einer Estrichtrocknung wird einmal täglich um 0:00 Uhr im Eprom abgelegt. Der Tageszähler wird täglich um 0:00 Uhr um eins reduziert.

Abb.:
Zeitlicher Verlauf der Vorlauf-temperatur während der Estrich-austrocknung

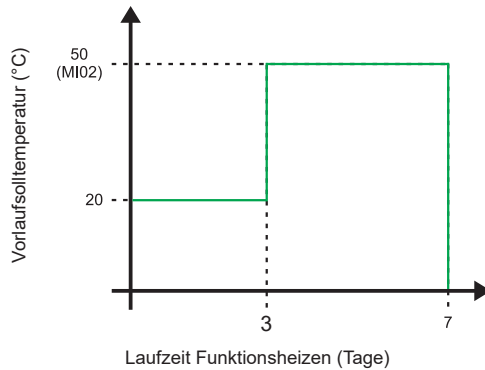


Achtung:

Der zeitliche Verlauf und die maximale Vorlauf-temperatur muss mit dem Estrichleger abgesprochen werden, sonst kann es zu Schäden am Estrich insbesondere zu Rissen kommen. Nach Stromausfall läuft das Estrich-austrocknungsprogramm ohne Unterbrechung weiter. Am Display (BM) wird die verbleibende Zeit in Tagen angezeigt.

MI 04 =3 Funktionsheizen

Das Funktionsheizen kann nur über ein direkt dem Mischermo-
dul zugeordnetes BM aktiviert werden.
Die ersten drei Tage (beginnend um 0:00 Uhr) wird die Heiz-
kreissolltemperatur fest auf 20°C gesetzt. Anschließend wird
die maximale Mischerkreistemperatur (MI02) eingestellt und 4
Tage lang auf diesem Wert gehalten. Danach ist die Estrich-
rocknungsfunktion beendet. Nach Beendigung der Funktion
gelten wieder die vorherigen Einstellungen.



MI 06 Nachlaufzeit Heizkreis Nach Abschalten des Mischerkreises/Heizkreises läuft die Mischer-
kreis-pumpe/Heizkreis-pumpe um den eingestellten Wert nach.

MI 07 Proportionalbereich Mischer

Je nach Anwendung kann die Mischerkreisregelung für den Mischerkreis im Heizungsvorlauf (Konfiguration 1, 2, 3, 5, 7, 8 und 14) oder für den Mischerkreis zur Rücklaufanhebung (Konfiguration 6 und 13) konfiguriert werden. Die Mischerkreistemperatur wird mit Hilfe des Mischerkreisfühlers/Rücklauffühlers (Mischerkreis im Heizungsvorlauf/Mischerkreis zur Rücklaufanhebung) an Klemme VF und eines motorgesteuerten Mischers auf den Sollwert eingeregelt. Der Ausgang des Mischerreglers zur Ansteuerung des Mischermotors weist ein P - Stellverhalten auf. Per Parameter "Proportionalbereich Mischer" kann das P-Band geändert werden. Die Impulsdauer (=Ansteuerung Mischermotor) ist direkt proportional zur Mischervorlaufabweichung ($\Delta T = \text{Soll} - \text{Ist}$). Im Parameter *MI 07* wird die Temperaturabweichung festgelegt, bei der die Impulsdauer 100% beträgt. Außerhalb von diesem Bereich wird der Mischer gar nicht ($\Delta T < 1K$) oder ständig ($\Delta T >$ als Einstellung Par. *MI 07*) angesteuert. Innerhalb des Temperaturbandes erfolgt eine stetige Regelung. Der Proportionalbereich ist so einzustellen, dass ein stabiles Regelverhalten gewährleistet ist. Dies ist abhängig von der Laufzeit des Mischermotors. Für Mischermotore mit kurzer Laufzeit muss ein großer Proportionalbereich eingestellt werden und umgekehrt für Mischermotore mit langer Laufzeit ein kleiner Proportionalbereich.

Einstellhinweise: Diese Einstellhinweise dienen nur zur groben Orientierung!

Werkseinstellung nur im Bedarfsfall ändern!

Mischerlaufzeit in min.	2 - 3	4 - 6	7 - 10
Temperaturfenster in K <i>MI 07</i>	25 - 14	15 - 9	10 - 5

MI 08 Rücklauf-Solltemperatur

a) Konfiguration *KMI 07 = 6* oder *13*

Parameter MI08 ist die Rücklaufsolltemperatur für den Mischerkreis zur Rücklaufanhebung. Unterschreitet die Rücklauftemperatur die Rücklaufsolltemperatur, wird der Mischer in Richtung "Bypass AUF" gesteuert. Folglich erhöht sich der Volumenstrom über den Bypass. Überschreitet die Rücklauftemperatur die Rücklaufsolltemperatur, wird der Mischer in Richtung "Bypass ZU" gesteuert.

b) Konfiguration $K101 = 7$

Die Rücklauftemperatur wird permanent überwacht. Falls die Rücklauftemperatur zu weit absinkt, erfolgt mittels Leistungszwang auf alle Mischer eine Anhebung der Rücklauftemperatur.

sinkende Rücklauftemperatur:

$RL_{ist} < RL_{soll} + \text{Hysterese Rücklauftemperatur} \Rightarrow$ alle Mischer in Richtung „ZU“

$RL_{ist} < RL_{soll} \Rightarrow$ Mischer in Richtung „ZU“ und alle Heizkreis- und Ladepumpen „AUS“

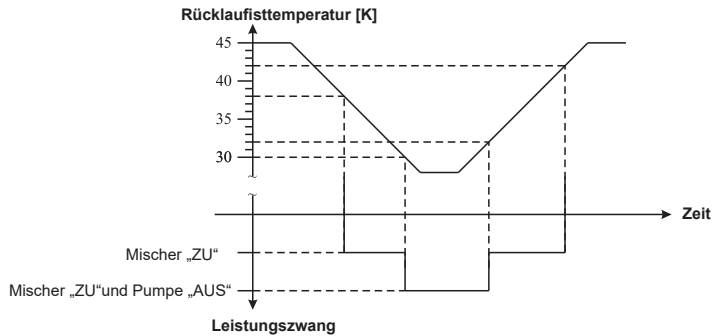
ansteigende Rücklauftemperatur:

$RL_{ist} > RL_{soll} + 2K \Rightarrow$ alle Mischer in Richtung „ZU“ und alle Heizkreis- und Ladepumpen „EIN“

$RL_{ist} > RL_{soll} + \text{Hysterese Rücklauftemperatur} + 4K \Rightarrow$ kein Leistungszwang

Beispiel für Rücklaufsolltemperatur = 30°C und

Hysterese Rücklauftemperatur = 8K



MI 09 max. Speicherladezeit

Die Speicherladung gilt als beendet, wenn Speicheristtemperatur \geq Speichersolltemperatur ist. Wird die Speicherladung innerhalb der max. Speicherladezeit nicht beendet, erfolgt der Fehlercode 52 und die Regelung schaltet dann für die „max. Speicherladezeit“ auf Heizbetrieb um (gilt nicht, wenn Status Heizung = Sommerbetrieb). Dieser Zyklus besteht solange, bis die Speicheristtemperatur \geq Speichersolltemperatur ist oder Parameter $M109$ auf 0 gesetzt wird.

MI 10 Busspeisung

Werkseinstellung = 2; Parameter darf nicht verändert werden.

Wird dieser Parameter versehentlich verändert, z. B. im Standalone-Fall, so erscheint im BM keine Anzeige mehr. In diesem Fall DIP-Schalter 4 auf „OFF“ und wieder auf „ON“ setzen (Reset).

MI 11 Hysterese Bypassfühler

hat im Kaskadenmodul keine Funktion

MI 12 Ladepumpensperre

Beim Zuschalten der Ladepumpe, Ladepumpe für Speicherladung (Konfiguration 1, 4, 10 und 15) oder für ext. Wärmeanforderung (Konfiguration 2 und 11), sind zwei Fälle zu unterscheiden:

- a) Par. $\#112 = 0$: Die Ladepumpe wird bei Anforderung sofort eingeschaltet.
- b1) Par. $\#112 = 1$ bei Konfiguration 1, 4, 10 und 15:
Ladepumpe „Ein“: Sammleristtemperatur > Speicheristtemperatur + 5 K
Ladepumpe „Aus“: Sammleristtemperatur \leq Speicheristtemperatur + 2 K
- b2) Par. $\#112 = 1$ bei Konfiguration 2 und 11:
Ladepumpe „Ein“: Sammleristtemperatur \geq Konstanttemperatur - 5 K
Ladepumpe „Aus“: Sammleristtemperatur < Konstanttemperatur - 8 K

**MI 13 Nachlaufzeit
Ladepumpe**

Nach Beendigung der Speicherladung oder ext. Wärmeanforderung (Konfiguration 1, 2, 4, 10, 11 und 15) beginnt der Ladepumpennachlauf.

MI 14 Konstanttemperatur

Bei externer Wärmeanforderung über einen potentialfreien Kontakt am Eingang E1 und Parameter Konfiguration = 2 oder 11 wird auf die eingestellte Vorlaufsolltemperatur geregelt und der Ausgang A1 angesteuert. Externe Wärmeanforderung hat Vorrang vor Wärmeanforderung für Heizkreise. Nach Beendigung der externen Wärmeanforderung erfolgt der Ladepumpennachlauf. Programmwahlschalter und Zeitkanal Heizung oder Warmwasser haben keinen Einfluss.

**MI 15 dTAus
(Ausschaltdifferenz)****Konfiguration $\#1101 = 5$**

Die Konfiguration 5 beinhaltet eine Mischerkreisregelung und eine dT-Regelung zur Heizungsunterstützung. Bedingung für die Heizungsunterstützung siehe Parameterbeschreibung $\#1118$.
Ausgang 1 Ein, wenn $PF_ist > RLF_ist + dTEin$
Ausgang 1 Aus, wenn $PF_ist < RLF_ist + dTAus$

**MI 16 dTEin
(Einschaltdifferenz)**

siehe „ $\#1115 = dTAus$ (Ausschaltdifferenz)“

MI 17 Sammlerübertemperatur bei Speicherladung

Die Speicherladung beginnt, wenn die Speicheristtemperatur < Speichersolltemperatur - 5 K ist. Die Vorlaufsolltemperatur ergibt sich dann aus Speichersolltemperatur + Sammlerübertemperatur bei Speicherladung

MI 18 Sperrung Brenner bei Rücklaufanhebung**Konfiguration $KM 01 = 5$**

Zur Rücklaufanhebung bei Heizungsunterstützung wird ein 3-Wege-Umschaltventil angesteuert, um die Heizungsrücklaufftemperatur über einen beladenen Pufferspeicher anzuheben.

Bei Betrieb des KM innerhalb des WOLF-Regelungssystems WRS werden bei erfüllter Einschaltbedingung die Heizgeräte gesperrt. Wenn min. 1 Heizkreis oder 1 Speicher Wärme fordert, wird das 3-Wege-Umschaltventil angesteuert und die in Parameter $\#11 18$ eingestellte Sperrzeit (= Sperrzeit für die Brennersperrung) gestartet. Nach Ablauf der Sperrzeit wird der Brenner wieder freigegeben. Wenn die Einschaltbedingung erfüllt wird, während der Brenner bereits aktiv ist, wird dieser für die eingestellte Zeit deaktiviert.

Einschaltbedingung: $PF_ist (E1) > RLF_ist (E2) + dTEin (\#11 16)$

Ausschaltbedingung: $PF_ist (E1) < RLF_ist (E2) + dTAus (\#11 15)$

Bei der Einstellung der Sperrzeit von 0 s ($\#11 18$) wird das 3-Wege-Umschaltventil unabhängig von einer Wärmeanforderung angesteuert.

MI 19 Frostschutz LH-Kreis

Sinkt die aktuelle Außentemperatur unter die eingestellte Frostschutzgrenze, so wird die Pumpe für den Luftheizkreis eingeschaltet. Die Abschaltung der Pumpe erfolgt, wenn die Außentemperatur > MI19 + 1K ist. Bei Einstellung MI19 = 11, ist die Frostschutzfunktion inaktiv.

MI 50 Testfunktion

Mittels Parameter $\#11 50$ können die Relais einzeln angesteuert werden.

$\#11 50 = 1 \Rightarrow$ Ansteuerung Relais Mischerkreispumpe MKP

$\#11 50 = 2 \Rightarrow$ Ansteuerung Relais Mischermotor "Auf" MM

$\#11 50 = 3 \Rightarrow$ Ansteuerung Relais Mischermotor "Zu" MM

$\#11 50 = 4 \Rightarrow$ Ansteuerung Relais Ausgang A1

KM 01 Konfiguration

Je nach Anwendung des KM muss die entsprechende Konfiguration gewählt werden. Maximal sind 15 Konfigurationen auszuwählen. Entsprechende Verdrahtungspläne siehe unter „Elektrischer Anschluss“. Die Einstellung der Konfiguration muss bei der Inbetriebnahme erfolgen.

- Konfiguration 01: Mischerkreis und Speicherkreis
- Konfiguration 02: Mischerkreis und Luftheizerkreis
- Konfiguration 03: Mischerkreis und Heizkreis
- Konfiguration 04: Speicherkreis und Ansteuerung Fremdkessel
- Konfiguration 05: Mischerkreis und Rücklaufanhebung zur Heizungsunterstützung
- Konfiguration 06: Heizkreis und Rücklaufanhebung zur Anfahrentlastung
- Konfiguration 07: Mischerkreis mit indirekter Rücklaufanhebung zur Anfahrentlastung
- Konfiguration 08: Mischerkreis (Werkseinstellung)
- Konfiguration 09: Heizkreis
- Konfiguration 10: Speicherkreis
- Konfiguration 11: Luftheizerkreis
- Konfiguration 12: 0 - 10V Eingang für Fernleitsystem
- Konfiguration 13: Rücklaufanhebung Holzkessel und Umschaltung zwischen Puffer und WOLF-Heizgerät
- Konfiguration 14: Mischerkreis und Umschaltung zwischen Puffer und WOLF-Heizgerät
- Konfiguration 15: Heizkreis und Speicherkreis

KM 02 Kaskadenbetriebsart

- Mit Parameter KM 02 wird festgelegt, mit welcher Kaskadenbetriebsart die Heizgeräte der Anlage betrieben werden. Es dürfen nur Heizgeräte der gleichen Bauart (1-stufig, 2-stufig oder modulierend) und Größe (Leistung) betrieben werden. Eine Ausnahme bildet der Zusatzwärmeerzeuger (ZWE). Dieser muss nicht zwingend mit Bauart und Größe der Wärmepumpen identisch sein. Die Einstellung der Kaskadenbetriebsart muss bei der Inbetriebnahme erfolgen.

Folgende Einstellungen für KM02 sind für die Konfigurationen KM01 = 1-12 und 15 wirksam:

- a) KM02 = 1 → max. 5 Heizgeräte 1-stufig
- b) KM02 = 2 → max. 5 Heizgeräte 2-stufig
- c) KM02 = 3 → max. 5 Heizgeräte modulierend
- d) KM02 = 4 → max. 5 Wärmepumpen 1- oder 2-stufig
- e) KM02 = 5 → max. 4 Wärmepumpen 1- stufig + 1 Heizgerät (ZWE) 1-stufig
- f) KM02 = 6 → max. 4 Wärmepumpen 1- stufig + 1 Heizgerät (ZWE) 2-stufig
- g) KM02 = 7 → max. 4 Wärmepumpen 1- stufig + 1 Heizgerät (ZWE) modulierend

Sonderformen mit Fremdheizgerät in Verbindung mit Konfiguration 4:

- h) KM25 = 0 → 1 Fremdheizgerät
- i) KM02 = 1/2/3/4 und KM25 = 1 → max. 1 WOLF-Heizgerät (1-stufig, 2-stufig, modulierend) + 1 Fremdheizgerät

Im folgendem werden die Kaskadenbetriebsarten kurz beschrieben:

a) KM02 = 1: einstufig schaltende Heizgeräte

Heizgeräte zuschalten:

Die Zuschaltung des 1. Heizgerätes erfolgt, wenn der Modulationsgrad Wärmeeerzeuger > 0 ist. Ein weiteres Heizgerät wird zugeschaltet, wenn der interne Algorithmus aus dem resultierenden Gesamtmodulationsgrad die Zuschaltung einer weiteren Leistungsstufe errechnet, die Sperrzeit abgelaufen ist und eine positive Regelabweichung von 0,1K anliegt.

Heizgeräte abschalten:

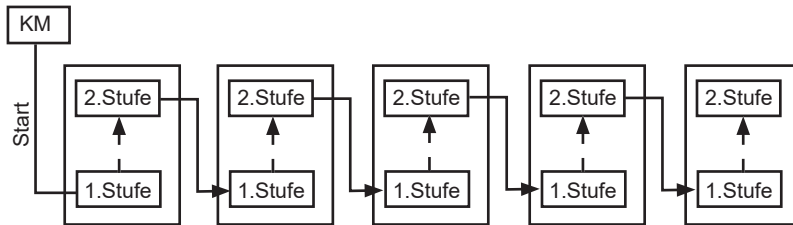
Das zuletzt zugeschaltete Heizgerät wird ab geschaltet, wenn die Solltemperatur um 1K überschritten wird. Ein weiteres Heizgerät wird abgeschaltet, wenn der interne Algorithmus aus dem resultierenden Gesamtmodulationsgrad die Abschaltung einer Leistungsstufe errechnet. Das letzte Heizgerät wird abgeschaltet, wenn die Sammleristtemperatur $>$ Sammlersolltemperatur + Hysterese Sammlertemperatur ist.

b) KM02 = 2: zweistufig schaltende Heizgeräte

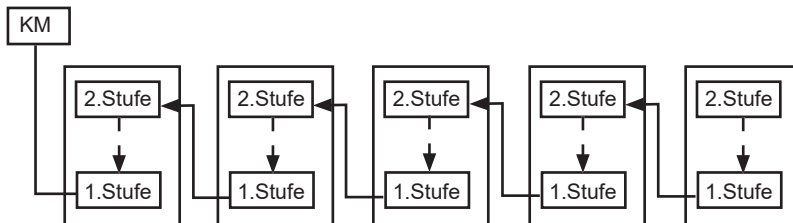
Bei zweistufigen Heizgeräten wird die 2. Stufe wie ein Heizgerät behandelt. Die 2. Stufe eines Heizgerätes schaltet immer nach der 1. Stufe zu und vor der 1. Stufe ab. Die Zu- und Abschaltung der Heizgeräte/Stufen erfolgt analog einstufiger Heizgeräte. Die Leistungsaufteilung 2-stufiger Heizgeräte ist im Kaskadenmodul fest hinterlegt.

- 1. Stufe = 67%
- 2. Stufe = 33%

Ablauf Zuschaltung:



Ablauf Abschaltung:



c) KM02 = 3: modulierende Heizgeräte**Heizgeräte zuschalten:**

Die Zuschaltung des 1. Heizgerätes erfolgt, wenn der Modulationsgrad Wärmeerzeuger > 0 ist. Ein weiteres Heizgerät wird unter Berücksichtigung der Heizgerätefolge zugeschaltet, wenn der Soll-Modulationsgrad der aktiven Heizgeräte die programmierte Zuschaltgrenze (Modulationsgrad Zuschaltung) überschreitet und die Sperrzeit abgelaufen ist.

Heizgeräte abschalten:

Ein weiteres Heizgerät wird unter Berücksichtigung der Heizgerätefolge abgeschaltet, wenn der Soll-Modulationsgrad der aktiven Heizgeräte die programmierte Abschaltgrenze (Modulationsgrad Abschaltung) unterschreitet und die Sammleristtemperatur $>$ Sammlersolltemperatur $+ 0,1K$ ist. Ist nur noch ein Heizgerät in Betrieb, so erfolgt die Abschaltung dieses Heizgerätes, wenn die Sammleristtemperatur $>$ Sammlersolltemperatur $+ \text{Hysterese Sammleristtemperatur}$ ist.

d) KM02 = 4: ein- oder zweistufig schaltenden Wärmepumpen

Eine Wärmepumpe (WP) besteht in der Regel aus zwei Heizquellen. Einem Verdichter, sprich die Wärmepumpe, plus einer Elektro-Heizung. Der Verdichter bildet die 1. Stufe und der Elektro-Heizung die 2. Stufe.

Die Freigabe für die Elektro-Heizung ist abhängig von den Parametern KM 23 (Auswahl Art der Heizungsanforderung für Elektro-Heizung) und KM 24 (Bivalenzpunkt).

Die Zu- und Abschaltung einstufig betriebener Wärmepumpen erfolgt analog einstufiger Heizgeräte, siehe Beschreibung einstufig schaltender Heizgeräte.

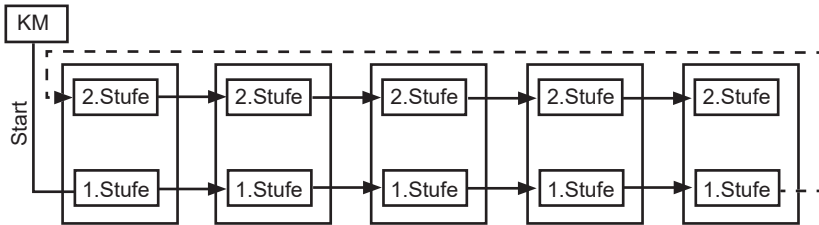
Bei den zweistufig betriebenen Wärmepumpen wird zuerst nur die 1. Stufe aller Wärmepumpen entsprechend der Heizgerätefolge zugeschaltet. Anschließend erfolgt in der gleichen Reihenfolge die Zuschaltung der Elektro-Heizung. Die Abschaltung aller Stufen erfolgt in umgekehrter Reihenfolge.

EVU-Sperre: Während der EVU-Sperre werden alle Wärmepumpen inklusive der Elektro-Heizung vom EVU abgeschaltet.

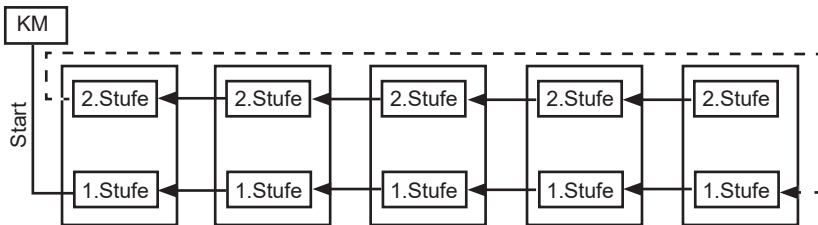
Wechsel zwischen 1- und 2-stufigen Betrieb der WP

Nach jeder Umschaltung wird der Gesamtmodulationsgrad KM 61 entsprechend der Kaskadenbetriebsart (1- oder 2-stufig) neu berechnet.

Ablauf Zuschaltung:



Ablauf Abschaltung:



e, f, g) KM02 = 5/6/7: einstufig schaltenden Wärmepumpen + Zusatzwärmeerzeuger (1-stufig, 2-stufig oder modulierend)

Die Wärmepumpen werden 1-stufig betrieben. Anstelle der Elektro-Heizung wird ein Zusatzwärmeerzeuger via eBUS angesteuert. Die Freigabe/Sperrung für den Zusatzwärmeerzeuger ist abhängig von den Parametern KM 23 und KM 24. Mit Parameter KM 25 wird festgelegt, ob der ZWE zusätzlich zu den Wärmepumpen als letztes Heizgerät zugeschaltet wird (KM 25 = 1) oder die Wärmepumpen alle abgeschaltet werden und der ZWE allein angesteuert wird (KM 25 = 0).

EVU-Sperre: Während der EVU-Sperre werden alle Wärmepumpen inklusive der Elektro-Heizung vom EVU abgeschaltet. Die Freigabe für den ZWE erfolgt unabhängig von den Parametern KM 23 und KM 24. Bei Störungen am ZWE, die einen Ausfall der Wärmeversorgung zur Folge haben, werden die Wärmepumpen 2-stufig betrieben.

Bei den folgenden Stör-codes erfolgt die Freigabe der Elektro-Heizung:

1, 4, 5, 6, 7, 8, 10, 11, 12, 13, 14, 16, 17, 20, 21, 22, 23, 24, 25, 26, 27, 30, 31, 32, 33, 34, 35, 36, 37, 38, 39, 40, 41, 42, 45, 46, 60, 61, 91 und 98.

Ansteuerung des ZWE (KM25 = 0)

Zuerst werden alle aktiven Wärmepumpen abgeschaltet, und danach der ZWE eingeschaltet. Der Gesamtmodulationsgrad für den ZWE wird in KM 63 angezeigt. Die Berechnung des Modulationsgrades für den ZWE erfolgt abhängig von KM 02.

KM 02 = 5: ZWE 1-stufig

KM 02 = 6: ZWE 2-stufig

KM 02 = 7: ZWE modulierend

Sind die Kriterien für die Freigabe des ZWE nicht mehr erfüllt (KM 23 und KM 24), dann wird zuerst der ZWE abgeschaltet und danach erfolgt die Freigabe für die Wärmepumpen.

Ansteuerung WP und ZWE (KM25 = 1)

Für die Zuschaltung des ZWE müssen folgende erfüllt sein:

- alle Wärmepumpen „EIN“ oder
- Gesamtmodulationsgrad KM 61= 100% oder
- $Sa_{soll} - Sa_{ist} \geq 1K$ oder
- Sperrzeit (abhängig von der Anforderungsart) abgelaufen
- → ZWE „Ein“; die Wärmepumpen bleiben weiterhin „Ein“

Der Gesamtmodulationsgrad für den ZWE wird in KM 63 angezeigt.

Die Berechnung des Modulationsgrades für den ZWE erfolgt abhängig von KM 02.

KM 02 = 5: ZWE 1-stufig

KM 02 = 6: ZWE 2-stufig

KM 02 = 7: ZWE modulierend

Sind die Kriterien für die Freigabe des ZWE nicht mehr erfüllt (KM 23 und KM 24), dann wird der ZWE abgeschaltet. Alternativ wird der ZWE abgeschaltet, wenn gilt: Gesamtmodulationsgrad $KM 61 < 100\%$ und $Sa_{ist} - Sa_{soll} \geq KM 06$.

h) KM25 = 0: 1 Fremdheizgerät

Ansteuerung Fremdheizgerät

Fremdheizgerät „EIN“:

Sammleristtemperatur < Sammlersolltemperatur

Fremdheizgerät „AUS“:

Sammleristtemperatur > Sammlersolltemperatur + Hysterese Sammlertemperatur

Sperrzeit KM07:

Die Sperrzeit KM07 gilt bei Wärmeanforderung der Heizkreise und startet nach jeder Brennerabschaltung. Für Speicherladung und LH-Anforderung gibt es keine Sperrzeit.

Die Berechnung des Gesamtmodulationsgrades KM 61 gilt für das Fremdheizgerät.

i) **KM02 = 1/2/3/4 und KM25 = 1: 1 WOLF-Heizgerät (1-stufig, 2-stufig, modulierend) + 1 Fremdheizgerät**

Ansteuerung WOLF-Heizgerät + Fremdheizgerät

- WOLF-Heizgerät „EIN“ und
- Gesamtmodulationsgrad KM 61 = 100% und
- $Sa_{soll} - Sa_{ist} \geq 1K$ und
- Sperrzeit KM07 abgelaufen
- → Freigabe für die Zuschaltung des Fremdheizgerätes

Das WOLF-Heizgerät bleibt weiterhin „Ein“ und der Modulationsgrad für das Fremdheizgerät wird in KM 63 angezeigt. Die Berechnung und Anzeige von KM 61/62 gelten für das WOLF-Heizgerät und bleiben nach der Zuschaltung des Fremdheizgerätes konstant auf 100%.

Abschaltung WOLF-Heizgerät + Fremdheizgerät

Abschaltung Fremdheizgerät, wenn gilt:

Sammleristtemperatur > Sammlersolltemperatur + Hysterese Sammlerterperatur

Die Abschaltung des WOLF-Heizgerätes gilt:

Sammleristtemperatur > Sammlersolltemperatur + Hysterese Sammlerterperatur + 5K

KM 03 Maximale Sammlerterperatur

Die Sammlersolltemperatur wird durch den Parameter maximale Sammlerterperatur nach oben begrenzt.

KM 04 Maximale Vorlaufterperatur

Die Sammlersolltemperatur der Heizkreise (Mischerkreise und direkter Heizkreis) wird durch den Parameter maximale Vorlaufterperatur nach oben begrenzt. Übergeordnet gilt Parameter *KM 03*.

KM 05 Minimale Sammlersollterperatur

Die Sammlersolltemperatur wird durch den Parameter minimale Sammlerterperatur nach unten begrenzt.
Ohne eBUS-Verbindung zu einem WOLF-Heizgerät erfolgt beim Unterschreiten der min. Sammlersolltemperatur die Abschaltung aller Heizkreis- und Ladepumpen. Die Abschaltung wird bei Sammlerfrostschutz, Speicherfrostschutz oder $AF < AF -$ Frostschutz aufgehoben.

KM 06 Hysterese Sammlerterperatur

Ist nur noch ein Heizgerät/Brennerstufe in Betrieb, so erfolgt die Abschaltung dieses Heizgerätes / Brennerstufe, wenn gilt: Sammleristtemperatur > Sammlersolltemperatur + Hysterese ist.

KM 07**Sperrzeit für Heizkreise**

Die Sperrzeit KM07 gilt ausschließlich bei Wärmeanforderung der Heizkreise.

Um ein häufiges oder unnötiges Zu- bzw. Abschalten der Heizgeräte zu verhindern, ist eine Sperrzeit vorgesehen. Die Sperrzeit läuft jeweils an, sowie ein Heizgerät eingeschaltet oder abgeschaltet wird. Bei Eingabe der Sperrzeit „0“ wird die Sperrzeit auf 10 Sekunden gesetzt. Ein weiteres Heizgerät kann erst nach Ablauf der Sperrzeit zugeschaltet werden.

KM07 gilt nicht bei Konfiguration 13/14.

KM 08 Stunden bis zum Heizgerätefolgewechsel

Nach Ablauf der einstellbaren Brennerbetriebsstundenzahl des aktuellen Führungsgerätes wechselt bei Parameter *KM 08* „Einstellung C“ die Heizgerätefolge zwischen A und b und bei „Einstellung d“ wird das nächste Heizgerät rotierend zum Führungsgerät. Führungsgerät ist das Heizgerät, das das Kaskadenmodul in der Kaskade als erstes einschaltet und als letztes ausschaltet. Voraussetzung für einen automatischen Wechsel der Heizgerätefolge ist die Auswahl Heizgerätefolge (Parameter *KM12*) = C bzw. d.

Der interne Stundenzähler für Heizgerätefolgewechsel wird einmal täglich (0:00 Uhr) unverlierbar abgelegt. Bei einem Spannungsausfall wird der zuletzt gespeicherte Wert übernommen. Wird am KM ein Reset (= Laden der Standardwerte) vollzogen, wird der interne Stundenwechsel auf Null gesetzt.

Änderung der Folgewechselzeit KM 08 während des Betriebes:

- a) Ist die neu eingestellte Zeit größer als die zuvor eingestellte Zeit, so läuft die alte Folgewechselzeit ab.
- b) Ist die neu eingestellte Zeit kleiner als die zuvor eingestellte Zeit, so ist die neue Folgewechselzeit sofort (max. 1 min.) wirksam.

**KM 09 1/Kp Sammlertemperaturregelung
Zuschaltung**

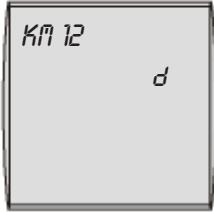
Einstellung P-Anteil des PI-Reglers für die Sammlertemperatur. Parameterwert *KM 09* erhöhen ⇒ Sammlertemperaturregelung reagiert träger
Parameterwert *KM 09* reduzieren ⇒ Sammlertemperaturregelung reagiert schneller

**KM 10 1/Kp Sammlertemperaturregelung
Abschaltung**

Einstellung P-Anteil des PI-Reglers für die Sammlertemperatur. Beschreibung siehe Parameter *KM 09*

KM 11 Tn Sammlertemperaturregelung

Einstellung I-Anteil des PI-Reglers für die Sammlertemperatur. Parameterwert *KM 11* erhöhen ⇒ Sammlertemperaturregelung reagiert träger
Parameterwert *KM 11* reduzieren ⇒ Sammlertemperaturregelung reagiert schneller

KM 12 Auswahl Heizgerätefolge

Werkseinstellung: d
Einstellbereich: A,b,C,d

Individuelle Einstellung: _____

Mit dem Parameter Auswahl Heizgerätefolge wird die Einstellung (**A,b,C,d**) eingestellt.

Einstellung A:

Die unter Heizgerätefolge A eingestellte Heizgerätefolge ist gültig.

Einstellung b:

Die unter Heizgerätefolge B eingestellte Heizgerätefolge ist gültig.

Einstellung C:

Automatischer Wechsel von Heizgerätefolge A und b (siehe Parameter *KM 08*).

Einstellung d:

Jedes Heizgerät wird rotierend, automatisch nach Ablauf von Parameter *KM 08* zum Führungsgerät.

Die Heizgerätefolge wird durch die Zuordnung der Busadressen festgelegt.

Jedes Heizgerät in der Kaskade hat eine Busadresse von 1 bis 5. Die Anzahl der angeschlossenen Heizgeräte wird vom Kaskadenmodul automatisch erkannt und im BM angezeigt.

Die Reihenfolge für die Zu- und Abschaltung der Heizgeräte, kann mit der Heizgerätefolge A (Parameter KM13) bzw. Heizgerätefolge b (Parameter KM14) beliebig eingestellt werden.

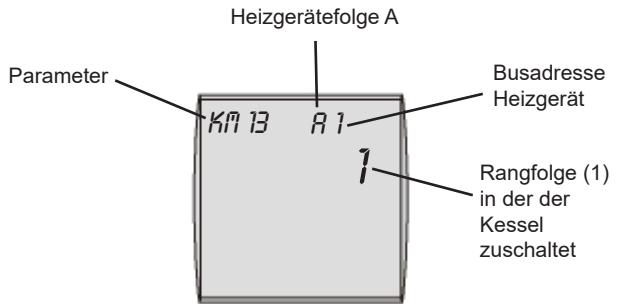
Bei den Kaskadenbetriebsarten 5, 6 und 7 wird der Zusatzwärmeerzeuger bei der Heizgerätefolge nicht berücksichtigt.

KM 13 Heizgerätefolge A

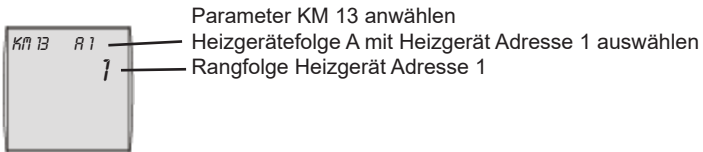
Mit dem Parameter Heizgerätefolge A wird die Reihenfolge der Heizgeräte geändert [1,2,3,4,5] (Werkseinstellung).

KM 14 Heizgerätefolge B

Mit dem Parameter Heizgerätefolge B wird die Reihenfolge der Heizgeräte geändert [5,4,3,2,1] (Werkseinstellung).

**Beschreibung und
Beispiel von KM13**

Die Einstellung der Heizgerätefolge wird an einem Beispiel mit zwei Heizgeräten gezeigt.



Rechter Drehknopf
Bedienmodul drücken



Rangfolge Heizgerät Adresse 1 blinkt

Rechter Drehknopf
Bedienmodul drehen



Rangfolge Heizgerät Adresse 1 von 1 auf 2 ändern

Rechter Drehknopf
Bedienmodul drücken



Speichern der neuen Heizgerätefolge

Rechter Drehknopf
Bedienmodul drehen



Heizgerätefolge A mit Heizgerät Adresse 2 auswählen

Rechter Drehknopf
Bedienmodul drücken



Rangfolge Heizgerät Adresse 2 blinkt

Rechter Drehknopf
Bedienmodul drehen



Rangfolge Heizgerät Adresse 1 von 2 auf 1 ändern

Rechter Drehknopf
Bedienmodul drücken



Speichern der neuen Heizgerätfolge

Hinweis: Wird die Rangfolge eines Heizgerätes geändert, muss die Rangfolge aller Heizgeräte angepasst werden.

KM 15 Modulationsgrad Abschaltung

und

KM 16 Modulationsgrad Zuschaltung

Modulationsgrad Abschaltung:

Unterschreitet der aktuelle Modulationsgrad Heizgeräte (KM 62) den Modulationsgrad Abschaltung, wird ein Heizgerät entsprechend der Heizgerätefolge abgeschaltet. Nach einer Abschaltung wird dann für die verbleibenden aktiven Heizgeräte der Modulationsgrad Heizgeräte neu berechnet.

Modulationsgrad Zuschaltung:

Überschreitet der aktuelle Modulationsgrad Heizgeräte (KM 62) den Modulationsgrad Zuschaltung, wird ein Heizgerät entsprechend der Heizgerätefolge zugeschaltet. Vor einer Zuschaltung wird der Modulationsgrad Heizgeräte für alle aktiven Heizgeräte neu berechnet.

KM 17 Zirkulationspumpe

Der Anschluss einer Zirkulationspumpe am KM gilt nur in Verbindung mit Konfiguration 04.

Die Freigabe der Zirkulationspumpe erfolgt erst dann, wenn die Zirkulationspumpe über Zeitkanal Zirkulation freigegeben ist.

Betriebsarten der Zirkulationspumpe:

KM 17 = 0: Zirkulationspumpe immer „AUS“

KM 17 = 1: Zirkulationspumpe immer „EIN“

KM 17 = 2: Zirkulationspumpe 5 min. „EIN“ und 5 min. „AUS“

KM 17 = 3: Zirkulationspumpe 2 min. „EIN“ und 8 min. „AUS“

KM 18 Pumpensteuerung Führungsheizgerät

KM 18 = 0: Pumpensteuerung Führungsheizgerät „AUS“

KM 18 = 1: Pumpensteuerung Führungsheizgerät „EIN“

Ist mindestens ein Heizkreis oder eine Ladepumpe im System aktiv, wird die Zubringerpumpe des Führungsheizgerätes angesteuert, auch dann, wenn der Modulationsgrad Heizgeräte (KM 62) = 0 ist.

Die Zubringerpumpe des Führungsheizgerätes wird nicht angesteuert, wenn die Heizungsanlage auf Standby-Betrieb ist.

Anmerkung:

Für Anlagen ohne hydraulische Weiche, z. B. Anlagen die saugseitig betrieben werden, muss die Funktion „Pumpensteuerung Führungsheizgerät“ aktiviert werden, um eine notwendige Kesselklappe zu öffnen.

**KM 19 Modulationsstopp
und****KM 20 Hysterese
Modulationsstopp**

Bei folgenden Anlagentypen wird die Temperaturänderung in den Heizgeräten am Sammlerfühler sehr spät erfasst:

- a) Kaskadenanlagen ohne hydraulische Weiche und in Verbindung mit Heizgeräten mit geringem Wasserinhalt.
- b) Kaskadenanlagen aus Heizgeräten mit viel Wasserinhalt und Anfahrrentlastung aktiv.
- c) geringer Durchfluss bei Schwachlastbetrieb

Dies hat zur Folge, dass aufgrund der verbleibenden Temperaturdifferenz zwischen Sammlerist. - und Sammler-solltemperatur, weitere Heizgeräte zuschalten würden. Dies führt verzögert zu einer starken Temperaturüberhöhung am Sammlerfühler, sodass der Kaskadenregler die gesamte Kaskadenanlage abschaltet.

Um diesem Regelverhalten vorzeitig entgegen zu wirken, muss die Funktion „Modulationsstopp“ Parameter KM 19 aktiviert werden.

KM 19 = 0: Modulationsstopp „AUS“ ⇒ Kaskadenalgorithmus wird nicht beeinflusst.

KM 19 = 1: Modulationsstopp „EIN“ ⇒ Einschaltfreigabe/ Einschaltsperrung für das Führungsgerät und Sperrung/Freigabe I-Anteil Gesamtmodulation.

Einschaltfreigabe/Einschaltsperrung für das Führungsgerät:

- Einschaltsperrung:
Heizgerätemperatur Führungsgerät >
Sammleristtemperatur + Hysterese Modulationsstopp
- Einschaltfreigabe:
Heizgerätemperatur Führungsgerät <
Sammleristtemperatur + 5K

Hysterese Modulationsstopp KM 20 von 10K bis 50K einstellbar.

Sperrung/Freigabe I-Anteil Gesamtmodulation:

- Sperrung I-Anteil:
Heizgerätemperatur¹⁾ >
Sammleristtemperatur + Hysterese Modulationsstopp
- Freigabe I-Anteil:
Heizgerätemperatur¹⁾ <
Sammleristtemperatur + 5K

1) Heizgerät, das zuletzt zu- oder eingeschalten wurde.

Hinweis: Die Funktion „Kaskadenreglerstopp“ darf nur dann aktiviert werden, wenn am Heizgerät Adresse 1 kein Speicher angeschlossen ist.

KM 21 Leistungszwang bei Speicherladung

und

KM22 Hysterese Parallelbetrieb

Anlagen bei denen die Gesamtleistung aller Heizgeräte nicht für die Spitzenlast im Parallelbetrieb von Heizung und Warmwasser ausgelegt wurde, besteht die Möglichkeit, dass die geforderte Sammlersolltemperatur bei Speicherladung während der Spitzenbelastung nicht erreicht wird. Um dies zu vermeiden, wird die Energiezufuhr der Mischerkreise mittels Leistungszwang gedrosselt. Folgende Bedingungen für den Leistungszwang für „Speichervorrang bei Parallelbetrieb“ sind zu erfüllen:

- a) Parameter KM 21 = 1 ⇒
Funktion „Leistungszwang bei Speicherladung“ aktiv
- b) und Parameter „Fachmann/Anlage“ A10 = 1 ⇒
Parallelbetrieb „Ein“;
- c) und alle Heizgeräte der Kaskade in Betrieb
- d) und Gesamtmodulationsgrad = 100%
- e) und Speicherladung am Kaskadenmodul
(KM 01 = 1, 10 oder 15) aktiv

abfallende Sammlertemperatur:

$Sa_ist \leq Sa_soll - \text{Hysterese Parallelbetrieb} \Rightarrow$
alle Mischer in Richtung „ZU“

$Sa_ist \leq Sp_soll \Rightarrow$

alle Mischer in Richtung „ZU“ und alle Heizkreispumpen und
alle Ladepumpen an den Mischermodulen (für Speicher und
LH) „AUS“

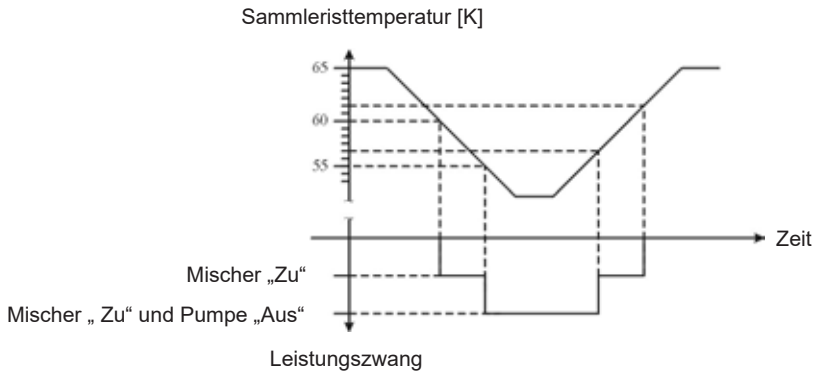
steigende Sammlertemperatur:

$Sa_ist > Sp_soll + 2K \Rightarrow$

alle Mischer in Richtung „ZU“ und alle Heizkreispumpen und
alle Ladepumpen an den Mischermodulen (für Speicher und
LH) „EIN“

$Sa_ist > Sa_soll - \text{Hysterese Parallelbetrieb} + 2K \Rightarrow$
kein Leistungszwang

Beispieldiagramm: Speichersolltemperatur = 55°C
Parameter MI 17 = 10K
Parameter KM 22 = 5K



KM 23 Auswahl Art der Heizungsanforderung für Elektro-Heizung / ZWE

Mit Parameter KM 23 wird festgelegt, für welche Art der Heizungsanforderung vom Kaskadenmodul oder Mischmodul der Elektro-Heizung / ZWE angesteuert wird. Es gibt zwei Arten der Heizungsanforderung, entweder eine Wärmeanforderung der Heizkreise oder eine Brauchwasserbereitung / LH-Anforderung. Folgende Einstellungen sind möglich:

KM23 = 0:

keine Auswahl, somit keine Freigabe Elektro-Heizung/ZWE.

KM23 = 1:

Freigabe Elektro-Heizung/ZWE bei Wärmeanforderung der Heizkreise

KM23 = 2:

Freigabe Elektro-Heizung/ZWE bei Brauchwasserbereitung / LH-Anforderung

KM23 = 3:

Freigabe Elektro-Heizung/ZWE bei Wärmeanforderung der Heizkreise oder Brauchwasserbereitung / LH-Anforderung (gilt nur bei Vorrangbetrieb)

KM23 = 4:

Freigabe Elektro-Heizung/ZWE bei zeitgleicher Wärmeanforderung der Heizkreise und Brauchwasserbereitung / LH-Anforderung (gilt nur bei Parallelbetrieb)

Hinweis: Die Einstellungen von KM 23 sind nur dann wirksam, wenn $AF < KM 24$ oder $KM 24 = -21$ (= AUS).

KM24 Bivalenzpunkt

Die Außentemperatur (AF-Wert) wird stets mit dem Parameter KM 24 verglichen und entsprechend der Temperaturabweichung werden Elektro-Heizung/ZWE gesperrt oder freigegeben. Als AF-Wert wird der AF-Mittelwert verwendet.

- a) $AF > KM 24 + 1K \Rightarrow$ keine Freigabe für Elektro-Heizung/ZWE
b) $AF < KM 24 \Rightarrow$ Freigabe für Elektro-Heizung/ZWE

Bei der Einstellung $KM 24 = -21$ (= AUS) hat die Außentemperatur auf die Zuschaltung der Elektro-Heizung/ZWE keinen Einfluss.

KM25 Ansteuerung ZWE / Fremdheizgerät

Funktionsbeschreibung siehe auch KM02 Kaskadenbetriebsart

Ansteuerung ZWE, gilt nur für die Kaskadenbetriebsarten 5, 6 und 7: Mit Parameter KM25 wird festgelegt, ob der ZWE zusätzlich zu den Verdichter als letztes Heizgerät zugeschaltet wird ($KM25 = 1$), oder die Verdichter alle abgeschaltet werden und das ZWE allein angesteuert wird ($KM25 = 0$).

Ansteuerung Fremdkessel, gilt nur bei Konfiguration 4: Mit Parameter KM25 wird festgelegt, ob ein Fremdheizgerät zusätzlich zum Heizgerät zugeschaltet wird ($KM25 = 1$). Soll nur ein Fremdheizgerät angesteuert werden, bleibt KM25 auf 0 (= Werkseinstellung). Die Ansteuerung des Fremdheizgerätes (= Brenneransteuerung) erfolgt mit dem Ausgang „MKP“ (Klemme 7/8/9, 230V).

KM 26 Betriebsart 3WUV

Bei den Konfigurationen 13 und 14 werden die Heiz- und Speicherkreise entweder aus einem Puffer oder vom WOLF-Heizgerät mit Wärme versorgt. Die Umschaltung zwischen Puffer und WOLF-Heizgerät erfolgt mit meinem 3WUV.

In Bezug auf die Wärmeanforderung der Heizkreise kann die Umschaltung des 3WUV mit Parameter KM26 auf 2 Arten erfolgen.

KM26 = 0: Umschaltung nach einem Konstanten Puffersollwert (KM29).

KM26 = 1: Umschaltung nach einem berechneten raum und / oder witterungsgeführten Sammlersollwert.

**KM 27 Kesselsollwert
und
KM 28 Hysterese Kessel-
sollwert
und
KM 29 Puffersollwert
und
KM 30 Hysterese Puffer-
sollwert**

Funktionsbeschreibung Konfiguration 13 (KM 01=13)**a) Rücklaufanhebung Holzessel:**

Die Mischerkreisregelung (Mischer, Rücklauffühler und Mischerkreispumpe) fördert die Energie vom Holzessel in den Puffer und regelt zugleich die Rücklauftemperatur. Die Regelung erfolgt analog der Mischerkreisregelung, siehe auch Parameterbeschreibung MI 07.

Ansteuerung Mischerkreispumpe:

Mischerkreispumpe MKP „EIN“:
(Holz-)Kesselisttemperatur (E1) > KM 27 und
Sommerleristtemperatur < KM 03 – 2K

Mischerkreispumpe MKP „AUS“:
(Holz-)Kesselisttemperatur (E1) ≤ KM 27 – KM 28
oder Sommerleristtemperatur > KM 03

**b) Umschaltung zwischen Puffer und WOLF-Heizgerät
mittels 3-Wege-Umschalt-Ventil (= 3WUV):**

Ob nun die Heiz- und Speicherkreise aus dem Puffer oder vom WOLF-Kessel versorgt werden hängt von der Stellung des 3 WUV ab.

Die Anforderungen der Heiz- und Speicherkreise erfolgen ausschließlich durch zusätzliche Mischermodule.

Stellung 3WUV AB → A

(= Ansteuerung 3WUV; Pufferladung):

- bei Heizungsanforderung und KM 26 = 0:
Sammleristtemperatur > KM 29
- bei Heizungsanforderung und KM 26 = 1:
Sammleristtemperatur > Sammlersolltemperatur
- bei Speicheranforderung¹⁾ und Sammleristtemperatur >
Sammlersolltemperatur^{2) 3)}

Stellung 3WUV AB → B:

- Heizungsanforderung beendet und KM26 = 0:
Sammleristtemperatur ≤ KM 29 – KM 30
- Heizungsanforderung beendet und KM26 = 1:
Sammleristtemperatur ≤ Sammlersolltemperatur – KM 30
- Speicheranforderung¹⁾ beendet oder Sammleristtemperatur ≤
Sammlersolltemperatur^{3) - 2K²⁾}

Bei Außenfühlerfrostschutz/Standby bleibt das 3WUV immer in Stellung AB → B

- 1) Gilt auch für Speicherfrostschutz oder LH-Anforderung
- 2) Gilt auch dann, wenn die bei Parallelbetrieb die Vorlaufsolltemperatur für die Heizkreise größer ist als die Sammlersolltemperatur für Speicherladung
- 3) Sammlersolltemperatur für Speicherladung =
Speichersolltemperatur + MI17

Funktionsbeschreibung Konfiguration 14 (KM01 = 14)**a) Mischkreisregelung:**

Die Mischkreisregelung fungiert als Mischkreis für den Heizungsvorlauf analog Konfiguration 8.

b) Umschaltung zwischen Puffer und WOLF-Heizgerät mittels 3-Wege-Umschalt-Ventil (= 3WUV):

Die Anforderungen der Heizkreise erfolgen vom Kaskaden- oder Mischermodule und der Speicherkreise ausschließlich vom Mischermodule.

Umschaltkriterien siehe Beschreibung Konfiguration 13.

**Sammlerist- und Sammlersollwertanzeige im BM
in Abhängigkeit von der Stellung des 3WUV**

Stellung 3WUV	mit WOLF-Heizgerät	ohne WOLF-Heizgerät
AB → B	Sammleristtemperatur entspricht der Vorlauftemperatur (Kesseltemperatur) vom WOLF-Heizgerät. Sammlersolltemperatur entspricht der Vorlaufsolltemperatur (Kesselsolltemperatur) für das WOLF-Heizgerät.	Sammleristtemperatur: "0.0" Sammlersolltemperatur: "5.0"
AB → A (Pufferentladung)	Sammleristtemperatur entspricht der Puffertemperatur. Sammlersolltemperatur entspricht der Puffersolltemperatur.	Sammleristtemperatur entspricht der Puffertemperatur. Sammlersolltemperatur entspricht der Puffersolltemperatur.

KM 31 Betriebsmodus 0 - 10 V Eingang

Funktionsbeschreibung Konfiguration 12 (KM01 = 12)

Bei Verwendung der Anlagenkonfiguration 12 wird das externe Spannungssignal am 0 - 10V Eingang des Kaskadenmoduls als Führungsgröße verwendet.

Des Weiteren wird mittels Parameter KM 31 festgelegt, ob die Führungsgröße entweder

- a) für die Vorgabe des Modulationsgrades (KM31=1, Werkseinstellung), oder
- b) für die Vorgabe der Sammlersolltemperatur (KM31=2) verwendet wird.

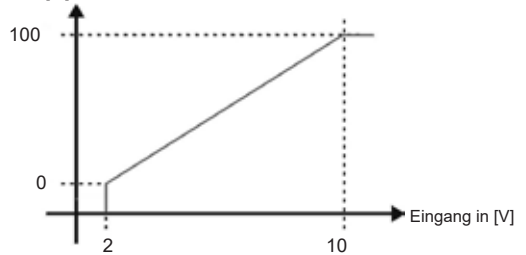
Wichtige Hinweise zu Funktion und Anzeigenwerte im KM und BM

	KM31 = 1	KM 31 = 2
Sammlerfrostschutz	nein	ja
max./min. Sammlertemperatur KM 03 / KM 05	nein	ja
Softstart	nein	ja
Kaskadenbetriebsart	1 bis 4	1 bis 7
1-/2-stufige Heizgeräte: Abschaltbedingung des zuletzt zugeschalteten Heizgerätes, wenn Sammleristtemperatur > Sammlersolltemperatur + 1K.	nein	ja
1-/2-stufige und modulierende Heizgeräte: Abschaltbedingung des Führungsgerätes, wenn Sammleristtemperatur > Sammlersolltemperatur + Hysterese Sammlertemperatur.	nein	ja
Modulierende Heizgeräte: Abschaltbedingung eines weiteren Heizgerätes, wenn Sammleristtemperatur > Sammlersolltemperatur + 1K.	nein	ja
Modulationsstopp KM 19 / KM 20	nein	ja
Außenfühler	kein AF notwendig	kein AF notwendig
Anzeige Sammlersolltemperatur	5 °C wenn Anlage „Aus“ 99°C bei Anforderung	ja nach Anforderung
Anzeige Regelabweichung KM 60	----	aktueller Wert
Kaskadensteuerung	siehe Beschreibung Parameter KM 15 / KM 16	

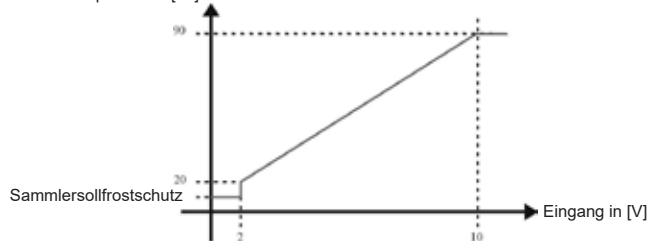
siehe auch nächste Seite

Übertragungskennlinie für KM 31 = 1

Gesamtmodulationsgrad in [%]: KM61

**Übertragungskennlinie für KM 31 = 2**

Sammlersolltemperatur in [°C]

**KM 32 Softstartphase**

Der Softstart gilt nur für das Führungsgerät, nicht für das Zuschalten weiterer Heizgeräte. Ist die Sperrzeit abgelaufen und der Gesamtmodulationsgrad > 0 , wird während der Softstartphase für die Berechnung des Gesamtmodulationsgrades nur der Proportionalanteil der Reglers zum Führungsgerät übertragen. Der Proportionalanteil wird durch Parameter KM 15 nach oben begrenzt.

Der Softstart ist beendet, wenn die 3 Minuten (= Werkseinstellung Parameter KM 32) abgelaufen sind oder Sammleristtemperatur $>$ Sammlersolltemperatur + Hysterese Sammlertemperatur ist.

Bei der Warmwasserbereitung (Konfig. 1, 4, 10 und 15), externe Wärmeanforderung (Konfig. 2 und 11) oder Wärmeanforderung von der DigiPro gibt es keine Softstartphase.

**KM 33 Sperrzeit für
Brauchwasserbereitung
und LH-Anforderung**

Die Sperrzeit KM33 gilt ausschließlich bei der Warmwasserbereitung (Konfig. 1, 4, 10 und 15), externe Wärmeanforderung (Konfig. 2 und 11) oder Wärmeanforderung von der DigiPro. Um ein häufiges oder unnötiges Zu- bzw. Abschalten der Heizgeräte zu verhindern, ist eine Sperrzeit vorgesehen. Die Sperrzeit läuft jeweils an, sowie ein Heizgerät eingeschaltet oder abgeschaltet wird. Bei Eingabe der Sperrzeit „0“ wird die Sperrzeit auf 10 Sekunden gesetzt. Ein weiteres Heizgerät kann erst nach Ablauf der Sperrzeit zugeschaltet werden. Für das Führungsgerät gilt diese Sperrzeit nicht. Bei Parallelbetrieb (Anforderung Heizkreise und Brauchwasserbereitung / LH-Anforderung) gilt die Sperrzeit KM33. KM33 gilt nicht bei Konfiguration 13/14.

KM 50 Testfunktion

Mittels Parameter KM50 können die Relais einzeln angesteuert werden.

KM50 = 1 ⇒ Ansteuerung Relais Mischerkreispumpe MKP

KM50 = 2 ⇒ Ansteuerung Relais Mischermotor "Auf" MM

KM50 = 3 ⇒ Ansteuerung Relais Mischermotor "Zu" MM

KM50 = 4 ⇒ Ansteuerung Relais Ausgang A1

Anzeigewerte:**KM 60 Regelabweichung**

Zeigt die Regelabweichung =
Sammllersolltemperatur - Sammleristtemperatur an.

**KM 61
Gesamtmodulationsgrad**

Der Gesamtmodulationsgrad wird gebildet aus der Regelabweichung KM60 und den Reglerparametern KM09, KM10 und KM11. Abhängig vom aktuellen Gesamtmodulationsgrad, von der Anzahl der installierten Heizgeräte und den Parametern KM15 und KM16 (gilt nur für modulierende Heizgeräte) wird nach einem internen Algorithmus der Modulationsgrad Heizgeräte KM62 berechnet.

KM61 = 0% ⇒ Anlage aus

KM61 = 100 % ⇒ alle Heizgeräte werden zu 100% (KM62)
angesteuert

Bei den Anlagenkonfiguration 13 und 14 gibt es keinen Gesamtmodulationsgrad, KM61 = "---".

KM 62 Modulationsgrad Heizgeräte

Der Modulationsgrad KM62 gibt bei modulierenden Heizgeräten die Heizgeräteleistung in Prozent an, z. B. 80% Modulationsgrad entsprechen bei einem 100kW Heizgerät 80 kW Heizleistung.

Bei den 2-stufigen Heizgeräten entsprechen 50% Modulationsgrad die Heizgeräteleistung der 1. Brennerstufe und 100% Modulationsgrad die der beide Brennerstufen. Die Leistung der Brennerstufen ist der Montageanleitung des Heizgerätes zu entnehmen.

Bei den Anlagenkonfiguration 13 und 14 gibt es keinen Modulationsgrad Heizgeräte, KM62 = "----".

a) KM02 = 3: modulierende Heizgeräte

KM62 = 0% \Rightarrow kein Heizgerät aktiv

KM62 = 1 - 100 % \Rightarrow Modulationsgrad aller aktiven Heizgeräte

b) KM02 = 1: 1-stufige Heizgeräte

KM62 = 0% \Rightarrow kein Heizgerät aktiv

KM62 = 100% \Rightarrow Führungsgerät¹⁾ aktiv

¹⁾ Bei der Zuschaltung weiterer Heizgeräte ändert sich KM62 nicht.

c) KM02 = 2: 2-stufige Heizgeräte

KM62 = 0% \Rightarrow kein Heizgerät aktiv

KM62 = 50% \Rightarrow 1. Stufe Führungsgerät aktiv

KM62 = 100% \Rightarrow 2. Stufe Führungsgerät²⁾ aktiv

²⁾ Bei der Zuschaltung weiterer Stufen / Heizgeräte ändert sich KM62 nicht.

d) KM02 = 4: 1-/2-stufige Wärmepumpen

KM62 = 0% \Rightarrow keine Wärmepumpe aktiv

KM62 = 50% \Rightarrow Verdichter³⁾ Führungsgerät aktiv

KM62 = 100% \Rightarrow Elektro-Heizung³⁾ Führungsgerät aktiv

³⁾ Bei der Zuschaltung weiterer Verdichter / Elektro-Heizung ändert sich KM62 nicht.

KM63 Modulationsgrad ZWE Zeigt den Modulationsgrad des ZWE an.
(Zusatzwärmeerzeuger)

- a) **KM02 = 5:** ZWE = 1-stufiges Heizgerät
KM63 = 0% ⇒ ZWE aus
KM63 = 100% ⇒ ZWE aktiv
- b) **KM02 = 6:** ZWE = 2-stufiges Heizgerät
KM63 = 0% ⇒ ZWE aus
KM63 = 50% ⇒ 1. Stufe ZWE aktiv
KM63 = 100% ⇒ 2. Stufe ZWE aktiv
- c) **KM02 = 7:** ZWE = modulierendes Heizgerät
KM63 = 0% ⇒ ZWE aus
KM63 = 1-100% ⇒ ZWE aktiv

**KM64 Restlaufzeit
Heizgerätefolgewechsel**

- Mit KM64 werden die verbleibenden Brennerbetriebsstunden für das Führungsgerät angezeigt. Ist die Zeit abgelaufen, dann wird das nächste Heizgerät entsprechend der Heizgerätefolge zum Führungsgerät und der Zähler startet wieder mit dem Wert von Parameter KM08.

- Außenfühlerfrostschutz** Unterschreitet die Außentemperatur im Standby-Betrieb / Sommerbetrieb die Frostschutzgrenze (Anlagenparameter A09), werden die Heizkreis- und Ladepumpen (Ladepumpen bei Konfiguration 2 und 11) angesteuert.
- Sammlerfrostschutz** Befindet sich der Programmwahlschalter auf „Standby“ oder „Sommerbetrieb“, so ist ein Sammlerfrostschutz gewährleistet. Sinkt die Sammlerterperatur unter 5°C erfolgt die Brennerfreigabe. Alle Heizkreis- u. Ladepumpen am Kaskadenmodul werden eingeschaltet und die Mischerkreisolltemperatur (falls ein Mischerkreis am KM vorhanden ist) des KM auf 40°C Vorlauftemperatur geregelt. Steigt die Sammlerterperatur über 20°C ist der Sammlerfrostschutz beendet. Der Sammlerfrostschutz gilt nicht, wenn die Anlagenkonfiguration 13/14 gewählt wurde.
- Speicherfrostschutz** Bei Sperrung der Speicherladung beträgt die Speichersolltemperatur 10°C. Der Speicherfrostschutz beginnt, wenn die Speicheristtemperatur < Speichersolltemperatur - 5 K ist. Die Vorlauftemperatur ergibt sich dann aus Speichersolltemperatur + Parameter MI 17.
- Pumpenstandsschutz** Um das Blockieren der Pumpen aufgrund langer Stillstandszeiten zu verhindern, werden Mischerkreispumpe MKP und Ausgang A1 nach mehr als eintägigem Stillstand täglich (12.00 Uhr am Kaskadenmodul) für 5 Sekunden angesteuert.
- Mischerstandsschutz** Um das Blockieren des Mischers aufgrund langer Stillstandszeiten zu verhindern, wird der Mischer nach mehr als eintägigem Stillstand täglich (12.00 Uhr am Kaskadenmodul) für ca. 10 Sekunden „AUF“ angesteuert und anschließend für 20 Sekunden „ZU“, wenn Konfiguration (KM 01) = 1/2/3/5/7/8 und für 10 Sekunden in Richtung Bypass „ZU“ und danach wieder für 20 Sekunden in Richtung Bypass „AUF“, wenn Konfiguration = 6/13.
- Störmeldeeingang** Ist die Brücke am Störmeldeeingang offen, so wird der FC 79 im BM angezeigt und die komplette Anlage abgeschaltet (= keine Wärmeanforderung).
- Störmeldeausgang** Mit Konfiguration 4 und 12 fungiert der Ausgang MM (Klemme 10/11/13) als Störmeldeausgang (230V). Erkennt das KM kontinuierlich für länger als vier Minuten im System einen Fehlercode, so ist der Störmeldeausgang aktiv. Wird der entsprechende Fehler behoben und der Fehlercode nicht mehr auf dem eBUS gesendet, so ist der Störmeldeausgang inaktiv.
- Schornsteinfeger/Emissionstest** Emissionstest aktiv ⇒ Freigabe von Heizungsbetrieb und Warmwasserbereitung bis Emissionstest beendet ist. Während des Emissionstest eines Heizgerätes bleiben die anderen Heizgeräte einer Kaskade aus.
- Laden der Standardwerte (Reset)** Dip 4 auf „off“ und wieder auf „on“ setzen. Danach sind alle Parameter auf Werkseinstellung zurückgesetzt. Zur Kontrolle leuchten kurzzeitig alle LED.



Dip 1-4

Wird im KM eine Störung erkannt, dann blinkt die rote LED und der Fehlercode des Kaskadenmoduls erscheint im zugehörigen BM. Folgende Fehlercode (FC) des KM werden über den eBUS übertragen und angezeigt.

Fehlercode	Bezeichnung	Fehlerursache	Abhilfe
FC52	maximale Speicherladezeit	max. Speicherladezeit überschritten	Siehe Parameterbeschreibung MI09
FC78	Sammlerfühler defekt (Klemme SAF)	Fühler oder Kabel defekt	Fühler und Kabel prüfen, ggf. ersetzen
FC70	Mischerkreis- oder Rücklauffühler defekt (Klemme VF)	Fühler oder Kabel defekt	Fühler und Kabel prüfen, ggf. ersetzen
FC71	Speicher-, Puffer-, Rücklauf- oder Kesselfühler defekt (Klemme E1)	Fühler oder Kabel defekt	Fühler und Kabel prüfen, ggf. ersetzen
FC79	Störmeldeeingang geöffnet oder Rücklauffühler defekt (Klemme) E2	Störmeldeeingang geöffnet Fühler oder Kabel defekt	Wird der Störmeldeeingang nicht beschalten, muss der 2-polige graue Stecker mit Brücke aufgesteckt werden. Fühler und Kabel prüfen, ggf. ersetzen
FC81	EEPROM Fehler	Parameterwerte liegen außerhalb des gültigen Bereiches.	Rückstellung auf Standardwerte. Spannungsversorgung kurz unterbrechen und Einstellungen prüfen.
FC91	eBUS-Adresse	Zwei oder mehrere Zubehörregler haben die gleiche eBUS-Adresse.	Adresseinstellung überprüfen
---	Mischerkreispumpe „AUS“	Maximalthermostat hat ausgelöst (zu hohe Vorlauf-temperatur) oder 3-poligen Stecker mit Brücke nicht aufgesteckt (ersetzt Maximalthermostat)	abwarten bis Vorlauf-temperatur abgekühlt ist oder 3-poligen Stecker mit Brücke aufstecken

Sicherungswechsel:

Falls das MM/MM-2 keinerlei Funktion zeigt und keine LED - Anzeige vorhanden ist obwohl die Netzspannung anliegt, ist die Gerätesicherung zu überprüfen und ggf. zu wechseln

Hinweis:

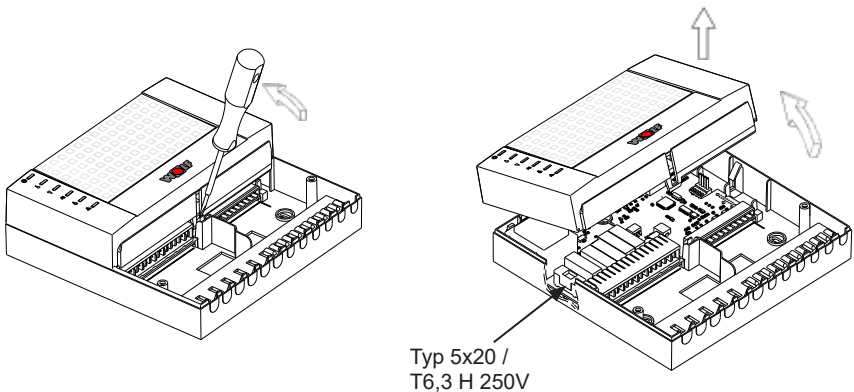
Ist das KM/KM-2-Modul vom Netz (230V) getrennt oder die Netzsicherung defekt, so wird das im KM/KM-2-Modul integrierte Bedienmodul weiterhin via eBUS mit Spannung versorgt, falls das KM/KM-2-Modul mit weiteren stromspeisenden eBUS-Regelungskomponenten verbunden bleibt.



Vor dem Öffnen des Gehäuses muss das Mischmodul von der Netzspannung getrennt werden!

**Vorgehen beim
Sicherungswechsel:**

1. Trennen der Netzspannung
2. Entfernen des Klemmraumdeckels mittels Öffnen der beiden Schrauben
3. Abnehmen des Gehäuseoberteils mittels Schraubendreher
4. Die Sicherung befindet sich links auf der Leiterplatte unter dem Trafo (Feinsicherung 5x20/6,3 A/M)



NTC
Fühlerwiderstände

Kesselfühler, Speicherfühler, Solar-Speicherfühler, Außenfühler,
Rücklauffühler, Vorlauffühler, Sammlerfühler

Temp. °C	Widerst. Ω	Temp. °C	Widerst. Ω	Temp. °C	Widerst. Ω	Temp. °C	Widerst. Ω
-21	51393	14	8233	49	1870	84	552
-20	48487	15	7857	50	1800	85	535
-19	45762	16	7501	51	1733	86	519
-18	43207	17	7162	52	1669	87	503
-17	40810	18	6841	53	1608	88	487
-16	38560	19	6536	54	1549	89	472
-15	36447	20	6247	55	1493	90	458
-14	34463	21	5972	56	1438	91	444
-13	32599	22	5710	57	1387	92	431
-12	30846	23	5461	58	1337	93	418
-11	29198	24	5225	59	1289	94	406
-10	27648	25	5000	60	1244	95	393
-9	26189	26	4786	61	1200	96	382
-8	24816	27	4582	62	1158	97	371
-7	23523	28	4388	63	1117	98	360
-6	22305	29	4204	64	1078	99	349
-5	21157	30	4028	65	1041	100	339
-4	20075	31	3860	66	1005	101	330
-3	19054	32	3701	67	971	102	320
-2	18091	33	3549	68	938	103	311
-1	17183	34	3403	69	906	104	302
0	16325	35	3265	70	876	105	294
1	15515	36	3133	71	846	106	285
2	14750	37	3007	72	818	107	277
3	14027	38	2887	73	791	108	270
4	13344	39	2772	74	765	109	262
5	12697	40	2662	75	740	110	255
6	12086	41	2558	76	716	111	248
7	11508	42	2458	77	693	112	241
8	10961	43	2362	78	670	113	235
9	10442	44	2271	79	670	114	228
10	9952	45	2183	80	628	115	222
11	9487	46	2100	81	608	116	216
12	9046	47	2020	82	589	117	211
13	8629	48	1944	83	570	118	205



Keinesfalls über den Hausmüll entsorgen!

- ▶ Gemäß Abfall-Entsorgungsgesetz folgende Komponenten einer umweltgerechten Entsorgung und Verwertung über entsprechende Annahmestellen zuführen:
 - Altes Gerät
 - Verschleißteile
 - Defekte Bauteile
 - Elektro- oder Elektronikschrott
 - Umweltgefährdende Flüssigkeiten und Öle
- Umweltgerecht heißt getrennt nach Materialgruppen um eine möglichst maximale Wiederverwendbarkeit der Grundmaterialien bei möglichst geringer Umweltbelastung zu erreichen.
- ▶ Verpackungen aus Karton, recycelbare Kunststoffe und Füllmaterialien aus Kunststoff umweltgerecht über entsprechende Recycling-Systeme oder Wertstoffhöfe entsorgen.
 - ▶ Jeweilige landesspezifische oder örtliche Vorschriften beachten.

Technische Daten

Versorgungsspannung.....	230 VAC (+10/-15%) / 2A / 50Hz
Leistungsaufnahme Elektronik	< 7 VA
max. Leistungsaufnahme Mischermotor	30 VA
max. Dauerlast je Ausgang	1A
0-10V-Eingang:	
positive Eingangsspannung $\leq 26,5V$	ohne Strombegrenzung
positive Eingangsspannung $\geq 26,5V$	mit Strombegrenzung auf $\leq 20mA$
negative Eingangsspannung (Verpolung) $\leq 0,5V$	ohne Strombegrenzung
negative Eingangsspannung (Verpolung) $\geq 0,5V$	mit Strombegrenzung auf $\leq 500mA$
Schutzart nach EN 60529	IP 20
Schutzklasse nach VDE 0100	I
zul. Umgebungstemperatur im Betrieb	0 bis 50°C
zul. Umgebungstemperatur bei Lagerung	-20 bis +60°C
Datenerhalt.....	EEPROM permanent
Absicherung	Feinsicherung Typ 5x20 / T6,3 H250V

A

Abkürzungen	6
Außenfühlerfrostschutz	64

B

Begriffserklärung	5
Busspeisung (MI 10)	39

E

Einstellung der Heizgerätefolge	50
Estrichrocknung (MI 04)	36

F

Fehlercodes	65
Fühlerwiderstände.....	67

G

Gerätebeschreibung.....	6
-------------------------	---

H

Heizgerätefolge (KM 12)	49
-------------------------------	----

I

Inbetriebnahme	25
----------------------	----

K

KM 01 Konfiguration.....	42
KM 02 Kaskadenbetriebsart.....	42
KM 03 Maximale Sammlertemperatur.....	47
KM 04 Maximale Vorlauftemperatur.....	47
KM 05 Minimale Vorlauftemperatur.....	47
KM 06 Hysterese Sammlertemperatur.....	47
KM 07 Sperrzeit	48
KM 08 Stunden bis zum Heizgerätefolgewechsel.....	48
KM 09 1/Kp Sammlertemperaturregelung Zuschaltung.....	48
KM 10 1/Kp Sammlertemperaturregelung Abschaltung.....	48
KM 11 Tn Sammlertemperaturregelung	48
KM 12 Auswahl Heizgerätefolge	49
KM 13 Heizgerätefolge A.....	49
KM 14 Heizgerätefolge B	49
KM 15 Modulationsgrad Abschaltung.....	51
KM 16 Modulationsgrad Zuschaltung.....	51
KM 17 Zirkulationspumpe	52
KM 18 Pumpensteuerung Führungsheizgerät	52
KM 19 Modulationsstopp.....	52
KM 20 Hysterese Modulationsstopp	52
KM 21 Leistungszwang bei Speicherladung	53

KM 22 Hysterese Parallelbetrieb.....	53
KM 23 Auswahl Art der Heizungsanforderung für Elektro-Heizung / ZWE.....	55
KM24 Bivalenzpunkt	55
KM25 Ansteuerung ZWE / Fremdheizgerät	55
KM26 Betriebsart 3WUV.....	56
KM 27 Kesselsollwert.....	57
KM 28 Hysterese Kesselsollwert.....	57
KM 29 Puffersollwert	57
KM 30 Hysterese Puffersollwert.....	57
KM 31 Betriebsmodus.....	59
KM 32 Softstartphase.....	60
KM 33 Sperrzeit für Brauchwasserbereitung und LH-Anforderung.....	61
KM 50 Testfunktion.....	61
KM 60 Regelabweichung	61
KM 61 Gesamtmodulationsgrad.....	61
KM 62 Modulationsgrad Heizgeräte.....	62
KM63 Modulationsgrad ZWE (Zusatzwärmeerzeuger).....	63
KM64 Restlaufzeit Heizgerätefolgewechsel.....	63
Konfiguration 1: Mischerkreis und Speicherkreis	10
Konfiguration 2: Mischerkreis und Luftheizerkreis	11
Konfiguration 3: Mischerkreis und Heizkreis	12
Konfiguration 4: Speicherkreis und Ansteuerung Fremdkessel	13
Konfiguration 5: Mischerkreis und Rücklaufanhebung zur Heizungsunterstützung	14
Konfiguration 6: Heizkreis und Rücklaufanhebung zur Anfahrentlastung	15
Konfiguration 7: Mischerkreis mit indirekter Rücklaufanhebung zur Anfahrentlastung	16
Konfiguration 8: Mischerkreis (Werkseinstellung).....	17
Konfiguration 9: Heizkreis	18
Konfiguration 10: Speicherkreis	19
Konfiguration 11: Luftheizerkreis.....	20
Konfiguration 12: 0-10V Eingang für Fernleitsystem.....	21
Konfiguration 13: Rücklaufanhebung Holzessel.....	22
Konfiguration 14: Mischerkreis und Umschaltung zwischen Puffer und WOLF-Heizgerät ..	23
Konfiguration 15: Heizkreis und Speicherkreis	24

L

Leitfaden zur Inbetriebnahme	25
------------------------------------	----

M

MI 01 minimale Mischerkreistemperatur	36
MI 02 maximale Mischerkreistemperatur	36
MI 03 Heizkurvenabstand	36
MI 04 Estrichtrocknung	36
MI 06 Nachlaufzeit Heizkreis.....	37
MI 07 Proportionalbereich Mischer	38
MI 08 Rücklauf-Solltemperatur.....	38
MI 09 max. Speicherladezeit.....	39
MI 10 Busspeisung.....	39
MI 11 Hysterese Bypassfühler	39
MI 12 Ladepumpensperre	40
MI 13 Nachlaufzeit Ladepumpe	40

MI 14 Konstanttemperatur.....	40
MI 15 dTAus (Ausschaltdifferenz)	40
MI 16 dTEin (Einschaltdifferenz).....	40
MI 17 Kesselübertemperatur bei Speicherladung.....	41
MI 18 Sperrung Brenner bei Rücklaufanhebung.....	41
MI 19 Frostschutz LH-Kreis.....	41
MI 50 Testfunktion	41
Mischerstandsschutz.....	64
N	
NTC	
Fühlerwiderstände.....	67
P	
Pumpenstandsschutz.....	64
R	
Reset.....	64
S	
Sammlerfrostschutz	64
Schornsteinfeger	64
Sicherheitshinweise	3
Sicherungswechsel	66
Speicherfrostschutz.....	64
Speicherladezeit (MI 09)	39
Störmeldeausgang.....	64
Störmeldeeingang.....	8, 64
T	
Technische Daten.....	69
Testfunktion (KM 50)	61
Testfunktion (MI 50).....	41
U	
Übersicht Konfigurationen.....	9
Z	
Zirkulationspumpe (KM 17).....	52



WOLF GmbH | Postfach 1380 | D-84048 Mainburg
Tel. +49.0.87 51 74- 0 | Fax +49.0.87 51 74- 16 00 | www.WOLF.eu