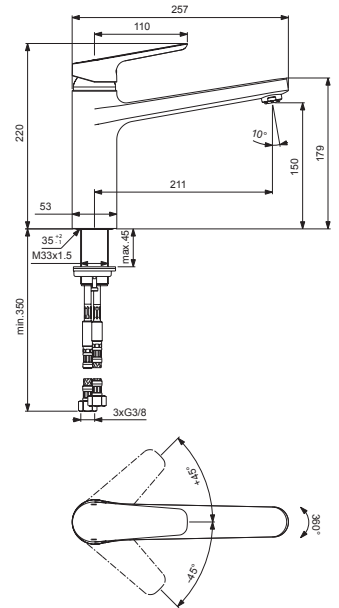


Baujahr: ab September 2015



Oberflächen

AA Chrom

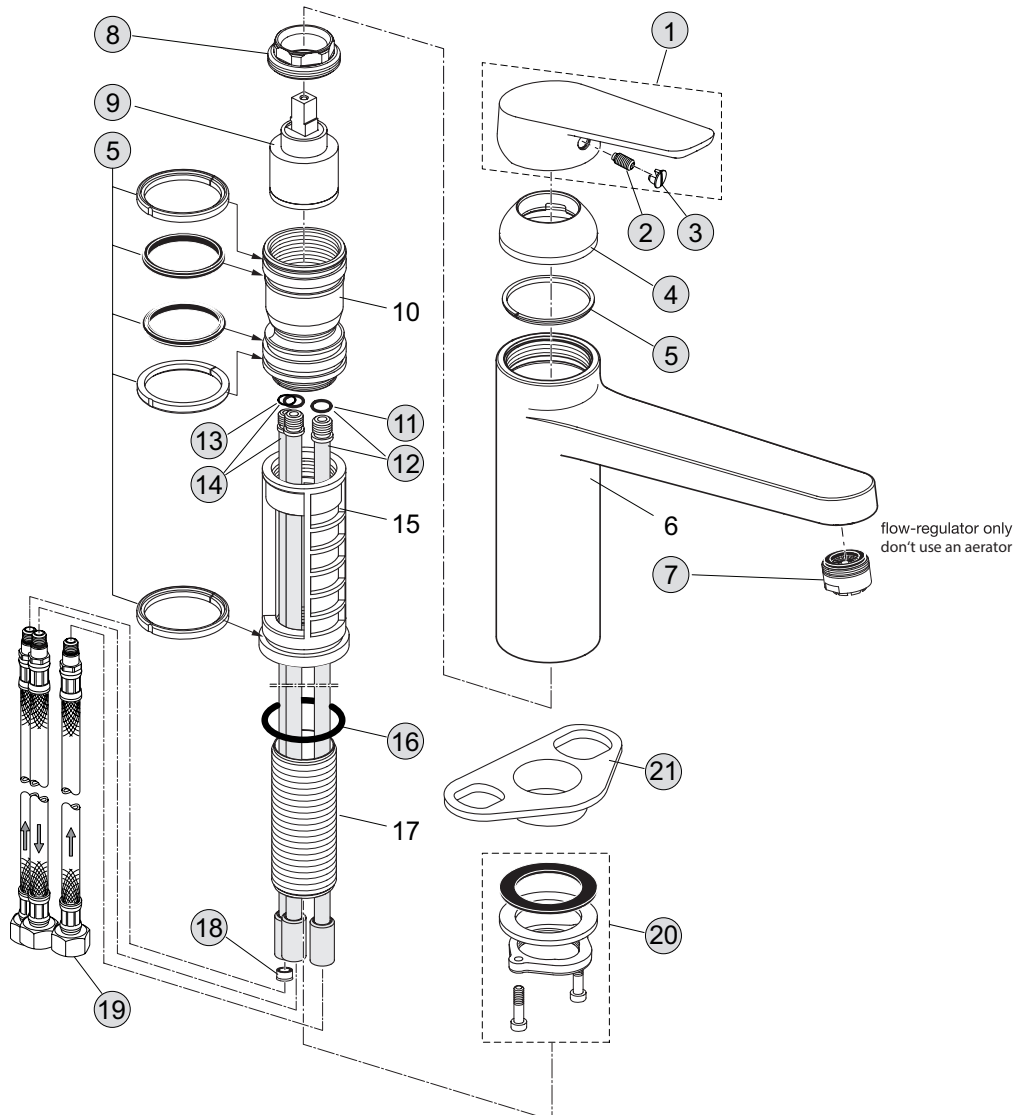
Produkt

Küchenarmatur mit hoch angesetztem Gussauslauf ND

Artikel-Nr.

B0953AA

Durchfluss bei 3 bar



Pos.	Bezeichnung	Ersatzteil- Bestell-Nummer	Liefermenge
1	Griffhebel komplett mit Logo ISI	A 860 978 AA	1 Set
2	Gewindestift M5 x10 SW 2,5	A 963 309 NU	1 St.
3	Griffstopfen chrom	B 960 473 AA	1 St.
4	Abdeckkappe	A 860 979 AA	1 St.
5	Dichtungsset	A 860 980 NU	1 Set
6	Gehäuse Küche		
7	Strahlregler M24x1 ND	A 960 935 AA	1 St.
8	Gewinding M37x1	A 860 981 NU	1 St.
9	Kartusche 35mm	A 960 567 NU	1 St.
10	Einsatzstück		
11	O - Ring Ø 7,65 x 1,78	B 960 341 NU	1 St.
12	CU Anschlußrohr M10x1 inkl. O-Ring	A 860 982 NU	1 Set
13	O - Ring Ø 6 x 1,5	A 860 009 NU	3 St.
14	CU Anschlußrohr M8x1 inkl. O-Ring	A 860 983 NU	1 Set
15	Kunststoffeinsatz		
16	O - Ring Ø 37,77 x 2,62	A 962 574 NU	1 St.
17	Gewindeschäft		
18	Durchflussbegrenzer 6 Ltr./Min.	A 860 984 NU	1 St.
19	Flexibler Anschlußschlauch G3/8 M10x1	A 963 600 NU	1 St.
20	Befestigungsset	A 960 486 NU	1 Set
21	Unterlegplatte	A 962 328 NU	1 St.