

Datenblatt



Produktgruppe

ecoMatic L

| Art.-Nr. | Bezeichnung |
|----------|-----------------|
| 61062 | ecoMatic 4-50 L |

Kurzbeschreibung

Hauswasserwerk mit integrierter Steuerung & Ausdehnungsgefäß

Anwendungsgebiet

Ein- und Mehrfamilienhäuser, kleinere Gewächshäuser, Gewerbe, kleine Sport- oder Grünflächen

Einsatzbereich

Regenwassernutzung und Brunnenwassernutzung

Verwendung

Hauswasserversorgung und Gartenbewässerung aus Brunnen, Zisternen oder Oberflächenwasser

Produktbeschreibung

Die ecoMatic L ist ein Hauswasserwerk mit integrierter Steuerung und einem 18 Liter Ausdehnungsgefäß. Die selbstansaugende, wassergekühlte, einstufige Jetpumpe fördert sauberes und klares Wasser, frei von Festkörpern oder schleifenden Partikeln sowie Flüssigkeiten, die nicht zähflüssig oder aggressiv, nicht kristallisiert und chemisch neutral (ähnlich den Eigenschaften von Wasser) sind und deren Temperatur 35 Grad nicht übersteigt. Die Pumpe hat eine Spannung von 230 V / 50 Hz und ist mit 1,5 m Kabel mit Schukostecker, einem drehbaren Druckstutzen und einem drehbaren Saugstutzen 1" (jeweils mit Außengewinde) und einem schwingungsgedämpften Pumpenfuß unter dem Ausdehnungsgefäß ausgestattet.

Durch den integrierten Luftabscheider (Injektor) verfügt die Pumpe über eine Selbstansaugung. Hierdurch kann die Wassersäule aus dem Auffangbehälter oder dem Brunnen angesaugt werden, ohne dass die Ansaugleitung zuvor gefüllt werden muss. Die maximale Ansaughöhe beträgt 8 m in unter 3 Minuten. Die Pumpe verfügt über einen integrierten Vorfilter mit einem Netz von 0,5 mm Maschenweite und ist waschbar (hinter dem Saugstutzen). Außerdem ist sie mit einem integrierten Rückschlagventil, welches ebenfalls zur Reinigung entnommen werden kann, sowie einem Ablasstopfen und einem Entlüftungsventil ausgestattet.

Die Pumpe besitzt eine integrierte elektronische Steuerung, ein elektronisches Interface sowie einen Druck- und einen Strömungswächter. Über die elektronische Steuerung kann die ecoMatic L in verschiedenen Betriebsmodi betrieben werden. So lässt sich die Pumpe im Automodus entweder druckabhängig ein- und strömungsabhängig ausschalten (Cut-In, Werkseinstellung) oder druckabhängig ein- und ausschalten (Cut-out). Der Einschaltdruck lässt sich von 1,5 - 3,0 bar, der Ausschaltdruck von 2,0 - 3,5 bar einstellen. Im Auto-Modus Cut-In arbeitet die Pumpe bis zum Maximaldruck. Zusätzlich bietet sich die Möglichkeit die ecoMatic L im manuellen Modus zu betreiben. Über die Funktionen "maximale Betriebszeit" (automatisches Abschalten der Pumpe nach mehr als 30 Minuten durchgehendem Lauf) oder "Anti-Leckage" (stoppt die Pumpe, wenn diese innerhalb von 2 Minuten öfter als 6 mal anläuft) lassen sich zusätzliche Schutzmechanismen einstellen, die die Pumpe vor Dauerlauf oder zu häufigem Anlaufen (z.B. verursacht durch Leckagen) schützen sollen. Das elektronische Interface gibt über ein LED-Status-System den Betriebs- oder den Alarmzustand der Pumpe an. Außerdem erfolgt die Druckanzeige mittels 10 LED-Lampen auf dem Interface. Die Pumpe verfügt über einen intelligenten Trockenlaufschutz, der die Pumpe automatisch bei fehlendem

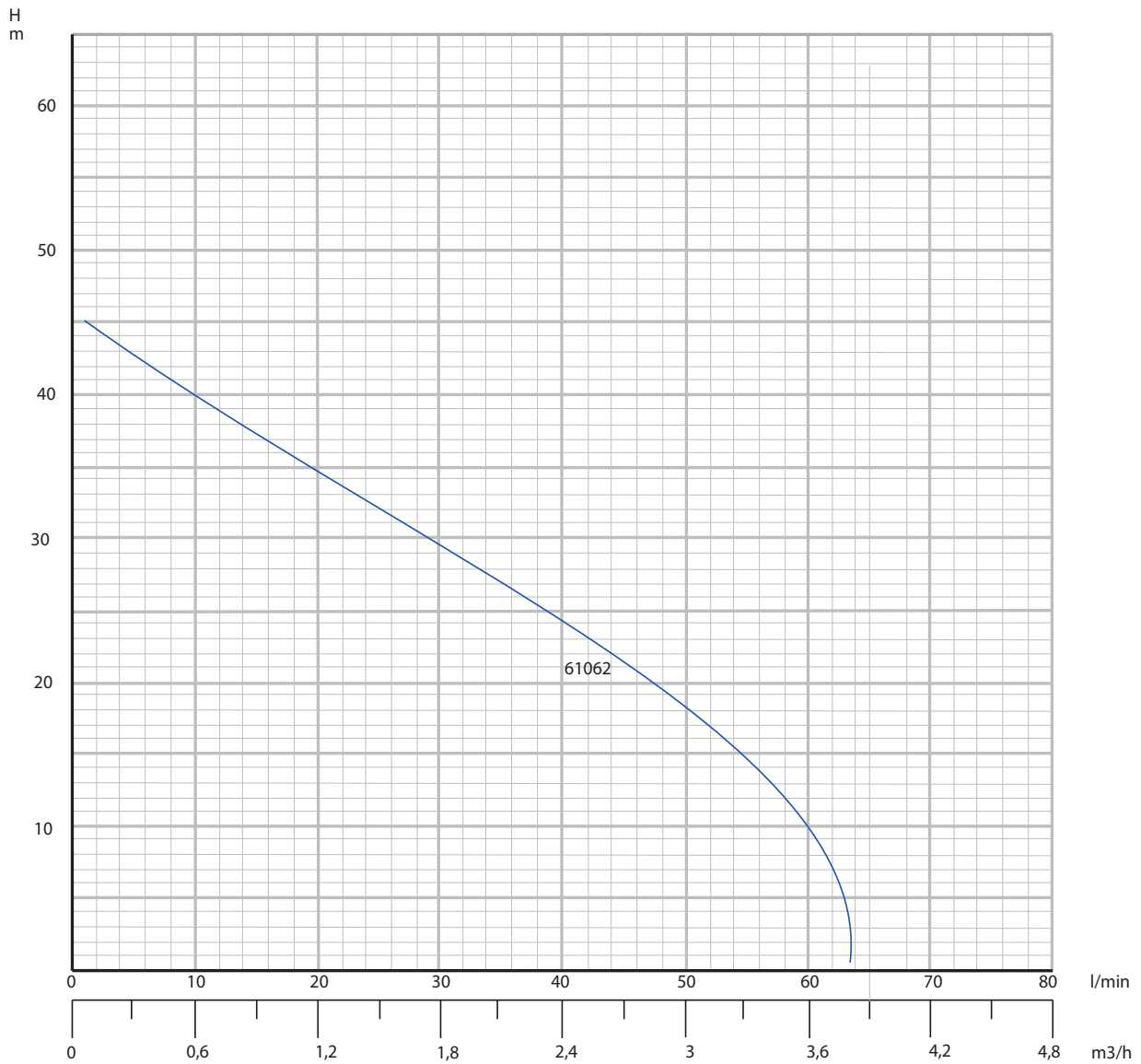
Durchfluss abschaltet (Alarmanzeige), aber auch in gewissen Zeitabständen versucht, die Pumpe mehrmals wieder automatisch zu starten. Nach einer Höchstzahl von 48 Versuchen schaltet die Pumpe dann automatisch in den Alarmmodus und muss manuell freigeschaltet werden.

Die ecoMatic L verfügt über einen patentierten Spezialdruckbehälter, der über eine Vertikalverbindung direkt mit der Pumpe verbunden ist (Pumpe auf Ausdehnungsgefäß aufgesetzt), dadurch entfallen der Anschluss über einen Flansch und der Druckschlauch, so dass es weniger Probleme mit Undichtigkeiten gibt, das Hauswasserwerk durch sein kleineres Einbaumaß aber auch wesentlich kompakter ist. Das Ausdehnungsgefäß ist ein sehr hochwertiges Spezialgefäß aus Stahl, mit einer besonderen Membran (Diaphragm), die garantiert, dass das Ausdehnungsgefäß keine besondere Wartung benötigt und 5 Jahre wartungsfrei ist. Das Ausdehnungsgefäß umfasst ein Volumen von 18 Liter. Der Vordruck ist eingestellt auf 1,6 bar (+/- 0,2 bar).

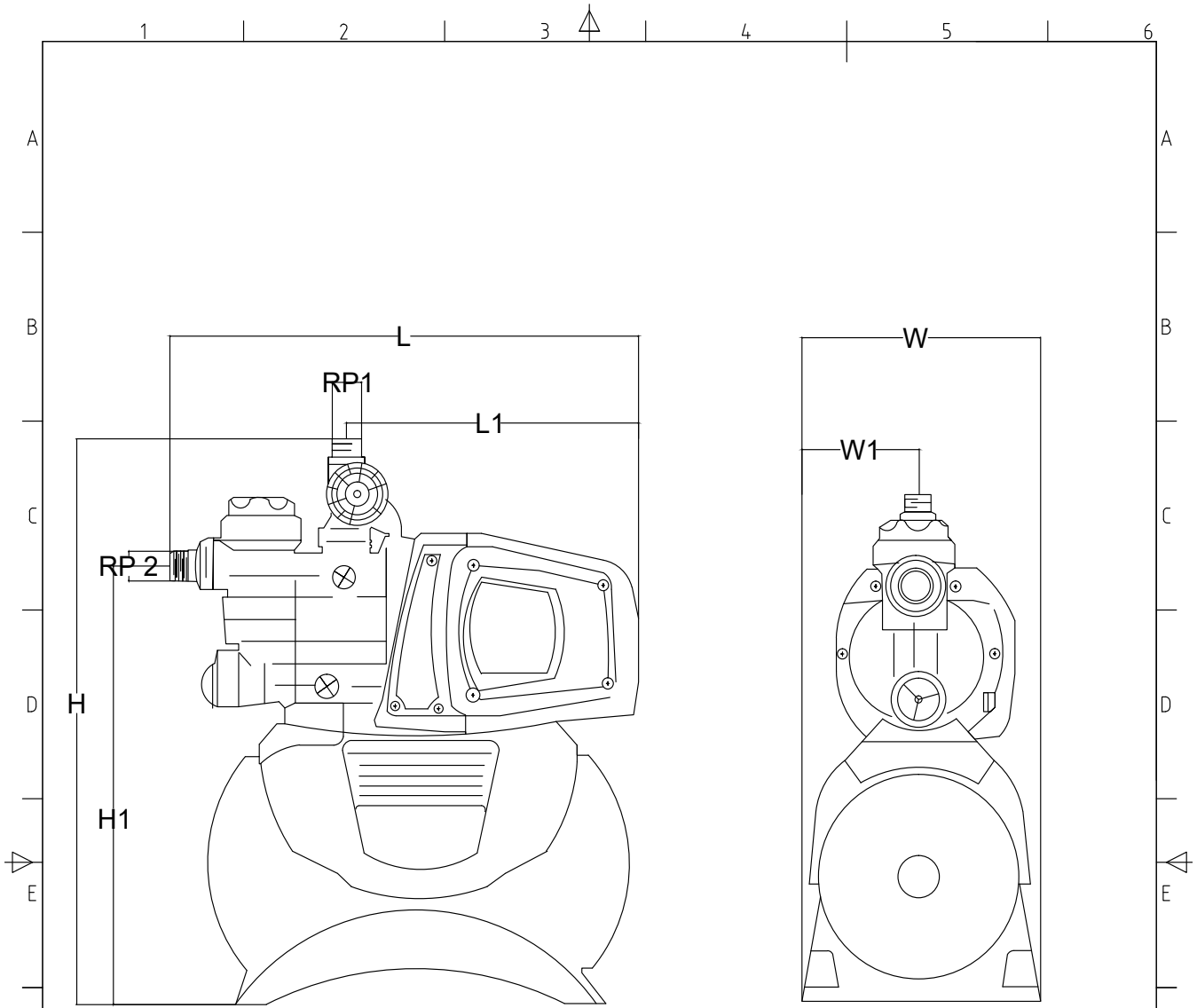
Die ecoMatic L eignet sich besonders gut zur Wasserversorgung aus Zisternen oder Brunnen für die Gartenbewässerung oder zur Hauswasserversorgung im privaten Bereich. Bei Anwendungen mit geringen Entnahmemengen (z.B. Toilettenspülung) oder kleinen Undichtigkeiten und Leckagen wird durch das Ausdehnungsgefäß die Lebensdauer der Pumpe verlängert, da es zu einer Verringerung der Einschalthäufigkeit führt. Außerdem schützt das Ausdehnungsgefäß die Pumpe vor Druckschlägen.

Technische Kurzbeschreibung

- anschlussfertiges Hauswasserwerk mit integrierter Steuerung, wassergekühlter Jetpumpe sowie einem 18 l Spezialausdehnungsgefäß
- Automatikbetrieb der Pumpe in zwei Betriebsmodi, entweder kann die Pumpe druckabhängig ein- und flussabhängig ausgeschaltet werden oder druckabhängig ein- und ausgeschaltet werden, der Einschaltdruck kann zwischen 1,5 - 3,0 bar und der Ausschaltdruck zwischen 2,0 - 3,5 bar eingestellt werden
- die Pumpe verfügt über einen intelligenten Trockenlaufschutz sowie über zwei mögliche Einstellungen (Anti-Leckage und maximale Betriebszeit), die die Pumpe vor Dauerlauf und zu häufigem Anlaufen schützen sollen
- Pumpe mit direkter Verbindung zum Ausdehnungsgefäß, dadurch weniger Undichtigkeiten und kleinere Einbaumaße
- fördert sauberes und klares Wasser aus Zisternen und Brunnen
- die maximale Ansaughöhe beträgt 8 m



| Art.-Nr. | Bezeichnung | m³/h | 0 | 0,6 | 1,2 | 1,8 | 2,4 | 3 | 3,6 | 3,8 |
|----------|-----------------|-------|----|-----|-----|-----|-----|----|-----|-----|
| | | l/min | 0 | 10 | 20 | 30 | 40 | 50 | 60 | 63 |
| 61062 | ecoMatic 4-50 L | H (m) | 45 | 40 | 35 | 29 | 24 | 19 | 11 | 0 |



| Art.-NR. | RP 1 | RP 2 | H [mm] | H1 [mm] | L [mm] | L1 [mm] | W [mm] | W1 [mm] | Kg |
|----------|------|------|--------|---------|--------|---------|--------|---------|------|
| 61062 | 1" | 1" | 554 | 445 | 500 | 312 | 260 | 132 | 17,5 |

Diese Zeichnung darf ohne schriftliche Bewilligung weder kopiert, nachgebildet, Dritten gezeigt oder zugänglich gemacht, noch zur Selbstausführung oder zur Herstellung durch Dritte benutzt werden. Technische Änderungen und Rechte vorbehalten. Es wird empfohlen bei Auslieferung die Maße vor Ort noch mal zu prüfen und ggf. Baugrube und alle entsprechenden Anschlüsse anzupassen.

| | | | | |
|---------------|--|----------|--|--|
| Projekt | Massblatt | | Planinhalt | |
| Planverfasser | iWater Wassertechnik GmbH & Co. KG Josef-Kitz-Str. 18a 53840 Troisdorf | | ecoMatic 4-50 L Art.-Nr. 61062 | |
| | Projektnummer | Revision | Entwurf | |
| | Plannummer | - | - | |
| | Maßstab | Datum | Gezeichnet | |
| | Format | 03/18 | TW | |
| | | Datum | Geprüft | |