

Erhältlich in DE, AT, FR, UK, BE, PL, NL, LU

Produktset Waschtisch und Armatur 950.19.039

Waschtisch M40.11.501

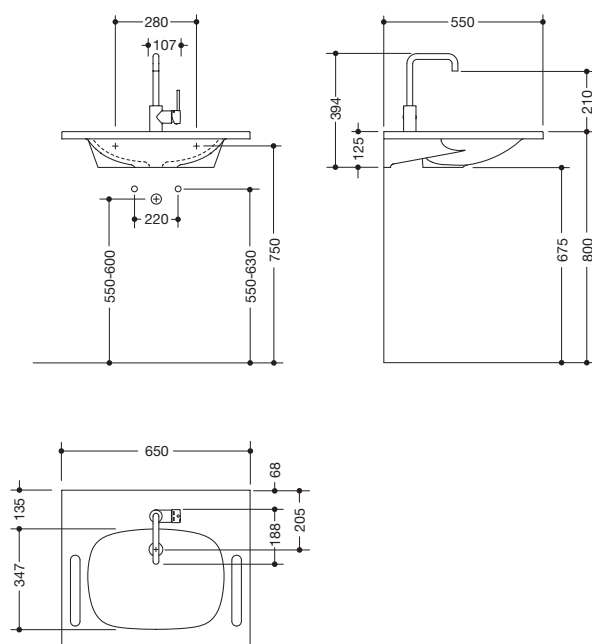
- aus Mineralguss mit porenfreier Oberfläche, alpinweiß
- mit Ablagefläche und ovalem Becken
- integrierte Haltemöglichkeit seitlich, als Handtuchhalter nutzbar
- ohne Überlauf, für Einlocharmatur vorbereitet
- unterfahrbar nach DIN 18040 und ÖNORM B1600/1601
- belastbar nach DIN EN 14688, für Stockschraubenbefestigung
- 650 mm breit und 550 mm tief
- CE-Kennzeichnung nach Bauprodukteverordnung Nr. 305/2011 und

Einhebel-Waschtischmischer AQ1.12M10440

- hochwertig verchromt, Rundrohr
- Durchfluss 5 l/min, Geräuschklasse 1
- Keramikkartusche Kerox K-35B, druckfest bis 35 bar
- Laminar-Strahlregler mit dynamischer Mengenregulierung 5 l/min, diebstahlgeschützt
- Anschluss über flexible Druckschläuche mit eingeflochtener Warm-Kalt-Markierung 450 mm lang, G 3/8"
- Armaturenkörper Messing
- offener Bedienhebel mit Warm-Kalt-Kennzeichnung
- 270 mm hoch, Ausladung 187 mm
- Auslauf schwenkbar, optional feststellbar, ohne Ablaufgarnitur
- geeignet für thermische Desinfektion nach DVGW W 551
- DVGW zertifiziert, mit WELL Label



Abmessungen in mm



Oberfläche Armatur

chrom

Technische Änderungen vorbehalten, 30.03.2021

HEWI Heinrich Wilke GmbH
Postfach 1260
D-34442 Bad Arolsen

Telefon: +49 5691 82-0
Telefax: +49 5691 82-319

info@hewi.de
www.hewi.com