

Beschreibung / Technische Daten

Beschreibung:

Aufbaugruppe HK für ungeregelte Heiz- und Kühlkreise

zur Versorgung von statischen Heizflächen, wie z.B. Heizkörper oder Deckenstrahlheizungen
modularer Aufbau mit strawi 125-25 Kesselverteilern, Systemtrennung und Zubehör

technischer Aufbau:

- Vor- & Rücklaufverrohrung aus Edelstahl 1.4301
- Thermometerkugelhähne 0-120°C im Vor- & Rücklauf
(für den Fühlereinbau sind an den Thermometer-KH Anschlüsse 3/8" IG vorgesehen - siehe Zubehör)
- zusätzlich mit Pumpenkugelhahn im Vorlauf
bei Wärmezählverrohrung zusätzlicher Kugelhahn im Rücklauf
- Rückflussverhinderer im Vorlauf-Thermometerkugelhahn
(bei halber Schließung des Kugelhahns, kann der angeschlossene Heizkreis entleert werden)
- Typ HK-WMZ mit variabler Wärmezählereinstrecke
(mit Distanzrohr Länge 130 mm mit 2 x 1" AG oder Länge 110 mm mit 2 x 3/4" AG)
- mit Pumpendistanzstück Länge 180 mm, 1 1/2" AG flachdichtend (HK0-180)
oder mit Pumpendistanzstück Länge 130 mm, 1" AG flachdichtend (HK0-130)
bzw. mit Umwälzpumpe Grundfos, siehe Artikelübersicht

Anschlüsse:

Stützenabstand 125 mm; Vorlauf werkseitig rechts angeordnet

Vor- und Rücklaufbalken können getauscht werden ∩ (siehe Darstellung Vor- / Rücklauftausch)

primär: VL & RL mit 1" AG flachdichtend (passend für strawi 125-25 Kesselverteiler)

sekundär: VL & RL mit 1" AG flachdichtend

Auslegungsdaten:

max. Wärmeleistung 20 kW bei ΔT 20 K
max. Betriebstemperatur 100 °C

max. Volumenstrom von 0,86 m³/h
max. Betriebsdruck 6 bar

Dämmung:

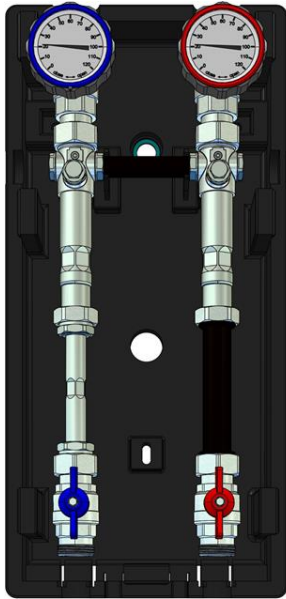
gemäß GEG, an Aufbaugruppe vormontiert Dämmstärke ≥ 15 mm

Material: expandiertes Polypropylen (EPP), nicht diffusionsdicht

Farbe: anthrazit / schwarz

vorbereitete Ausschnitte für Verteiler bzw. Rohranschlüsse

Einstanzungen für Befestigung an der Wand vorgesehen (Befestigungsmaterial bauseits)



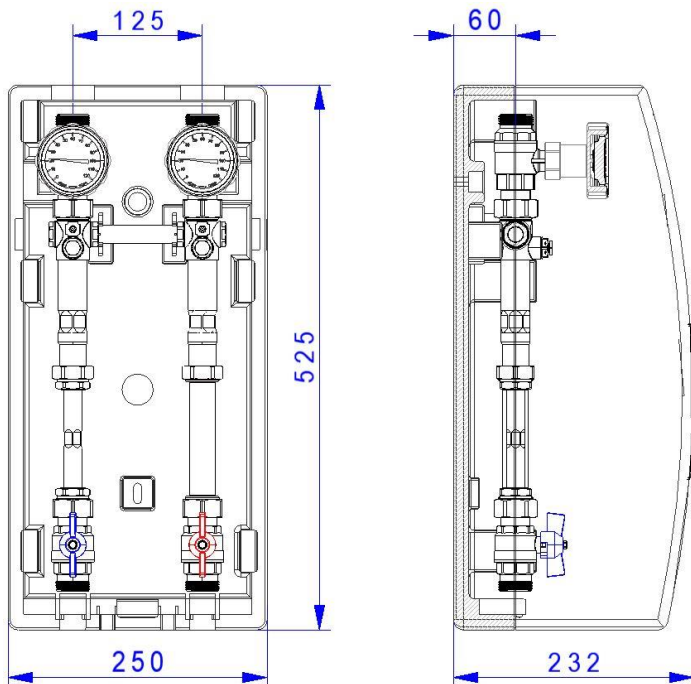
Art.-Nr. 7210110

ACHTUNG
Wartungsarbeiten dürfen nur
im drucklosen Zustand erfolgen.



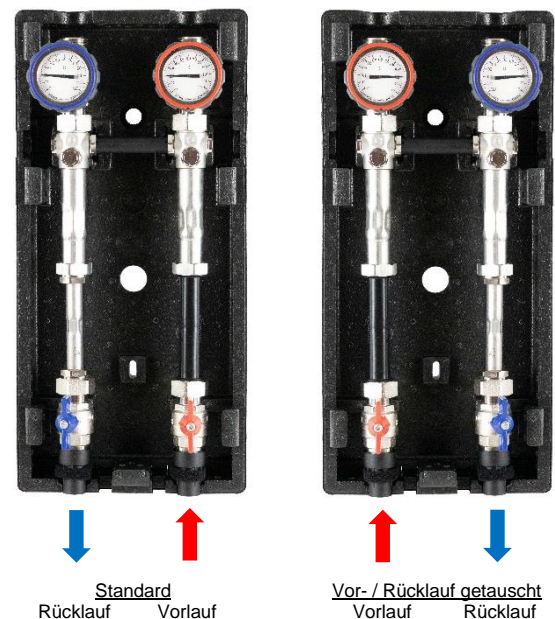
Für eine ordnungsgemäße Montage
verwenden Sie bitte geeignetes Werkzeug.

Bemaßung



Art.-Nr. 7210110

Darstellung Vor- / Rücklauftausch



Artikelübersicht

strawi 125-25 Aufbaugruppe	HK0-130	HK0-WMZ-130	HK0-180	HK0-WMZ-180
bis Leistung bei ΔT 20 K	20 kW	20 kW	20 kW	20 kW
Wärmezählereinbaumaß	-	Länge 130 / 110 mm	-	Länge 130 / 110 mm
Einbaulänge / Anschlussgewinde Pumpe	130 mm, 1" AG	130 mm, 1" AG	180 mm, 1 1/2" AG	180 mm, 1 1/2" AG
Maße B x H x T in mm	250 x 525 x 235	250 x 525 x 235	250 x 525 x 235	250 x 525 x 235
Artikel-Nr.	7210010	7210110	7210000	7210100

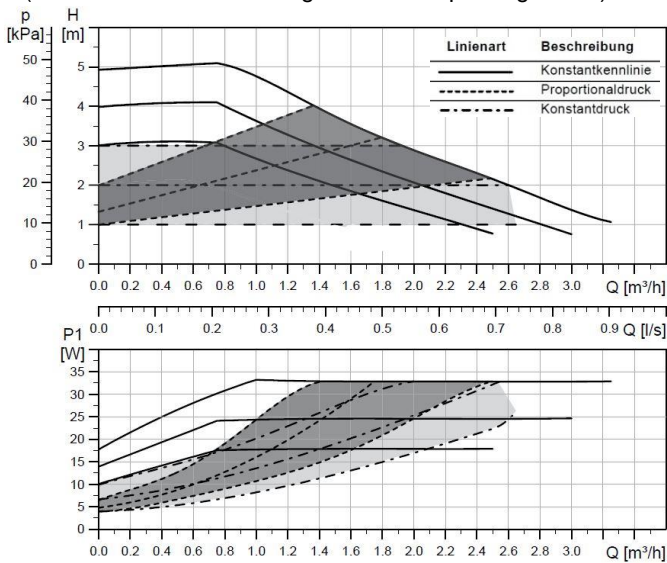
strawi 125-25 Aufbaugruppe	HK1	HK2
bis Leistung bei ΔT 20 K	20 kW	20 kW
Pumpe Fabrikat	Grundfos	Grundfos
Pumpe Typ	UPM3 Auto 15-50 130	Alpha 2 15-40
Pumpe Energieeffizienzklasse	A	A
Maße B x H x T in mm	250 x 525 x 235	250 x 525 x 235
Artikel-Nr.	7210020	7210030

strawi 125-25 Aufbaugruppe	HK1-WMZ	HK2-WMZ
bis Leistung bei ΔT 20 K	20 kW	20 kW
Pumpe Fabrikat	Grundfos	Grundfos
Pumpe Typ	UPM3 Auto 15-50 130	Alpha 2 15-40
Pumpe Energieeffizienzklasse	A	A
Wärmezählereinbaumaß	Länge 130 / 110 mm	Länge 130 / 110 mm
Maße B x H x T in mm	250 x 525 x 235	250 x 525 x 235
Artikel-Nr.	7210120	7210130

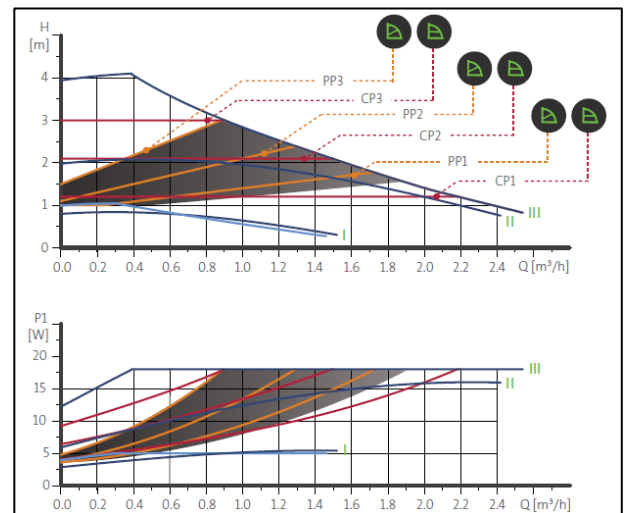
Zubehör	Fühlereinbaustück	Fühlereinbaustück	Überströmventil DN 15	Überströmventil DN 15
Beschreibung	Ø 5-5,2 mm M10 x 1 IG	Ø 6 mm M12 x 1 AG	mit Verschraubungs-Set	ohne Verschraubungs-Set
Artikel-Nr.	55-330023	55-330024	7230018	7230019

Pumpenkennlinien

Grundfos UPM3 Auto 15-50 130 ZZZ
(ausführliche Beschreibung - siehe Pumpenbegleitheft)



Grundfos Alpha 2 15-40
(ausführliche Beschreibung - siehe Pumpenbegleitheft)



Sicherheitshinweise

Bestimmungsgemäßer Einsatz

Bei der Anwendung muss auf die zulässige Primär-Betriebstemperatur (max. 100 °C) und den zulässigen Betriebsdruck (max. 6 bar) geachtet werden. Rohrleitungen sind vollständig mit Wasser zu füllen, zu spülen und zu entlüften (Heizungswasser gemäß VDI 2035). Die Anforderungen der DIN 4109 / VDI 4100 und der VDE 0100 701 sind einzuhalten.

Medium

Nicht aggressive Flüssigkeiten (z. B. Wasser und geeignete Wasser-Glykollgemische gemäß VDI 2035).
Nicht für Dampf, ölhaltige und aggressive Medien geeignet.

Einbau

Montage, Erstinbetriebnahme, Reparaturen und Wartung dürfen nur von autorisierten Fachkräften (Heizungsfachbetrieb / Vertragsinstallationsunternehmen) durchgeführt werden. Eine Haftung des Herstellers gemäß den gesetzlichen Bestimmungen ist nur unter Einhaltung der oben genannten Bedingungen gegeben.