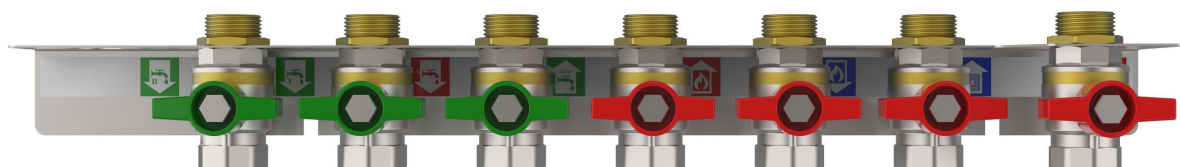


Anschlussschienen- modul

strawa Friwara WM-AS



INHALTSVERZEICHNIS

1.	FUNKTIONSBESCHREIBUNG	3
1.1	ALLGEMEIN	3
1.2	BAUTEILBESCHREIBUNG	4
2.	TECHNISCHE DATEN	4
2.1	PRIMÄRSEITE	4
2.2	TRINKWASSERERWÄRMUNG	4
2.3	FLÄCHENHEIZUNG	4
3.	ANSCHLÜSSE	5
3.1	PRIMÄR- UND SEKUNDÄRSEITIG	5
3.1.1	ANSCHLUSSSCHIENENMODUL AS08	5
3.1.2	ANSCHLUSSSCHIENENMODUL AS10	5
3.1.3	ANSCHLUSSSCHIENENMODUL AS12	6
3.2	MAXIMALE ANSCHLÜSSE PRIMÄRSEITIG	7
4.	MONTAGE	8
4.1	MODULMONTAGE	8
4.2	BEISPIEL ROHRANSCHLUSS	9
5.	MAßZEICHNUNG	10
6.	ARTIKELÜBERSICHT	12
7.	ERSATZTEILLISTE	14

ABKÜRZUNGEN	BESCHREIBUNG
WM	Wohnungsstation modular
AS	Anschlussschiene
KH	Kugelhahn
PWC	Trinkwasser kalt
PWH	Trinkwasser warm
PWH-C	Zirkulation

1. FUNKTIONSBESCHREIBUNG

1.1 ALLGEMEIN

Das Anschlussschienenmodul Friwara WM-AS ist eine modulare, multifunktionale Komponente des Friwara WM Systembaukastens. Es kann werkseitig oder bauseitig in Kombination mit weiteren Modulen wie dem Schrankmodul, Hydraulikmodul, Verteilermodul und Vorverdrahtungsmodul installiert werden. Der Friwara WM Systembaukasten ist speziell für den Einsatz in Wohngebäuden konzipiert, die eine energieeffiziente Trinkwassererwärmung und bedarfsgerechte Wärmeregulierung erfordern.

Das Anschlussschienenmodul ist für die Integration in das Friwara WM-Schrankmodul ausgelegt. Abhängig vom eingesetzten Friwara WM-Hydraulikmodul sind unterschiedliche Varianten des Anschlussschienenmoduls verfügbar.

Funktion

Die Anschlussschienenmodule bestehen aus einer Halteschiene, auf der Kugelhähne für die Trinkwasserversorgung (PWC und PWH) sowie für den Heizungsanschluss vormontiert sind. Diese Kugelhähne ermöglichen sowohl die Absperrung als auch den bauseitigen Anschluss der Rohrleitungen für Heizungsvorlauf und -rücklauf sowie für PWC und PWH an die Friwara WM-Station.

Die Anschlussschienenmodule sind in drei verschiedenen Längen konzipiert und verfügen über 8, 10 oder 12 Aufnahmeöffnungen für die Kugelhähne.

Neben den standardmäßig vorgesehenen Kugelhähnen für
Trinkwasser (Eingang PWC, Ausgang PWC, Ausgang PWH) und
Heizung (Primär-Vorlauf und Primär-Rücklauf)

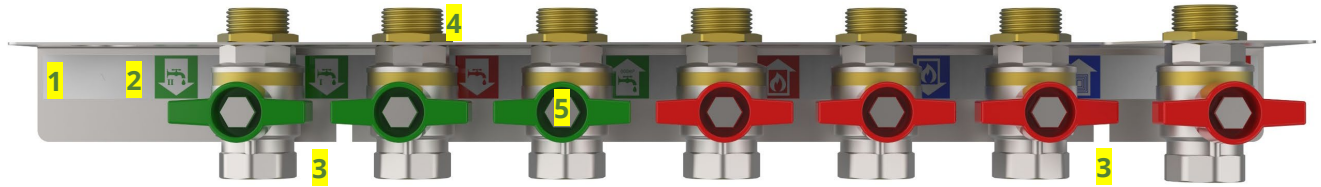
sind folgende zusätzliche Optionen verfügbar:

- Kugelhahn für den Abgang Zirkulation PWH-C
- Kugelhähne für die Abgänge Hochtemperatur
- Kugelhähne für die Abgänge 4-Leiter
- Kugelhähne für die Abgänge Flächenheizung
- Kugelhähne für die Abgänge eines externen Verteilers

Die Auswahl des Hydraulikmoduls bestimmt, welche Anschlussschiene verwendet werden muss.

→ siehe 6. Artikelübersicht

1.2 BAUTEILBESCHREIBUNG



Nr.	Bauteil	Funktionsbeschreibung
1	Halteschiene	Halteschiene mit Befestigungs- und Aufnahmeöffnungen für Kugelhähne.
2	Darstellungspfeil	Visualisierungspfeil mit symbolischer Referenz auf den jeweiligen Anschluss.
3	Langloch	Zum Einhängen und Befestigen in der Schrankzarge.
4	Gegenmutter	Zur Befestigung des Kugelhahnes auf der Anschlussschiene.
5	Kugelhahn Messing DN 20, vernickelt	Zum Absperrern der Anschlussleitungen. Die Auf-/Zustellung des Kugelhahnes wird mit einer 90°-Drehbewegung erreicht. Zeigt der Hebel in Rohrleitungsrichtung, ist der Kugelhahn geöffnet. Zeigt er quer zur Rohrleitung, ist der Kugelhahn geschlossen. Der Kugelhahn schließt im Uhrzeigersinn und öffnet entgegengesetzt.

2. TECHNISCHE DATEN

2.1 PRIMÄRSEITE

Betriebstemperatur 75 °C Empfehlung liegt bei 60 °C zum Schutz des Plattenwärmeübertragers gegen Verkalkung

max. Prüfdruck 6 bar

max. Betriebsdruck 4 bar

2.2 TRINKWASSERERWÄRMUNG

max. Entnahmetemperatur 60 °C

max. Prüfdruck 15 bar

max. Betriebsdruck 10 bar

2.3 FLÄCHENHEIZUNG

max. Volumenstrom 2,14 m³/h

max. Prüfdruck 6 bar

max. Betriebsdruck 4 bar

3. ANSCHLÜSSE

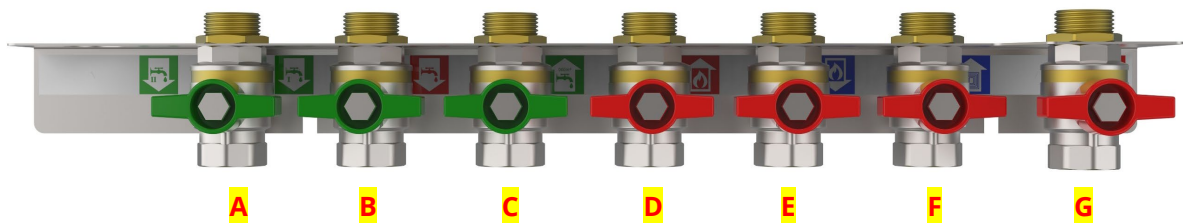
3.1 PRIMÄR- UND SEKUNDÄRSEITIG

3.1.1 ANSCHLUSSSCHIENENMODUL AS08

am Beispiel FA-000046 Friwara WM-AS08-1-KH7-VKH - mit 8 Aufnahmeöffnungen für Kugelhähne inklusive Kugelhähne für externen Verteiler (* VKH)

Primäranschluss DN 20 (3/4" IG)

Sekundäranschluss DN 20 (3/4" AG, flachdichtend)



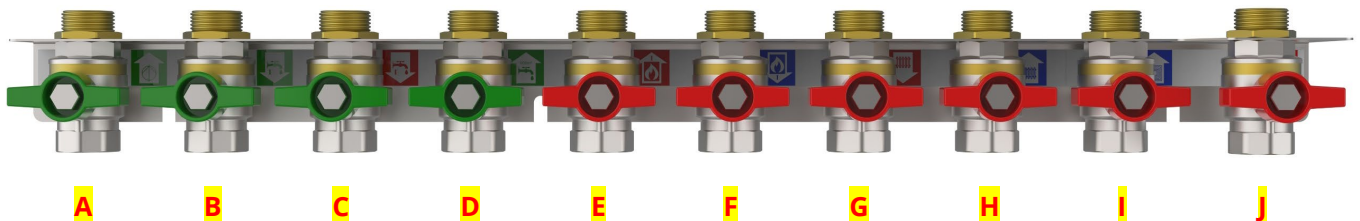
A	Ausgang PWC	E	Primär-Rücklauf Heizung
B	Ausgang PWH	F	Rücklauf Hochtemperaturabgang (* VKH)
C	Eingang PWC	G	Vorlauf Hochtemperaturabgang (* VKH)
D	Primär-Vorlauf Heizung		

3.1.2 ANSCHLUSSSCHIENENMODUL AS10

am Beispiel FA-000023 Friwara WM-AS10-1-KH10-Z-VKH - mit 10 Aufnahmeöffnungen für Kugelhähne inklusive Kugelhähne für externen Verteiler (* VKH)

Primäranschluss DN 20 (3/4" IG)

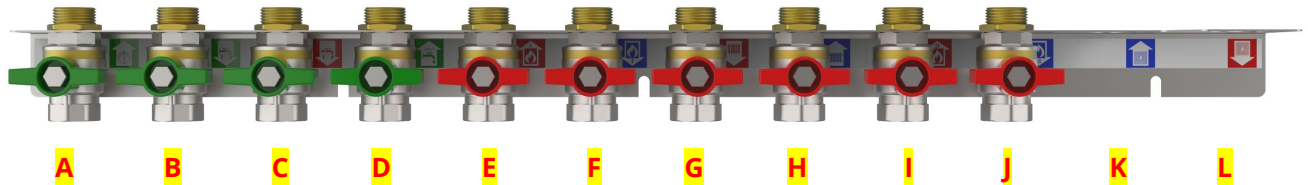
Sekundäranschluss DN 20 (3/4" AG, flachdichtend)



A	PWH-C	F	Primär-Rücklauf Heizung
B	Ausgang PWC	G	Vorlauf Hochtemperaturabgang
C	Ausgang PWH	H	Rücklauf Hochtemperaturabgang
D	Eingang PWC	I	Rücklauf Flächenheizung (* VKH)
E	Primär-Vorlauf Heizung	J	Vorlauf Flächenheizung (* VKH)

3.1.3 ANSCHLUSSSCHIENENMODUL AS12

am Beispiel FA-000035 Friwara WM-AS12-1-KH10-Z - mit 12 Aufnahmeöffnungen für Kugelhähne
 Primäranschluss DN 20 (3/4" IG)
 Sekundäranschluss DN 20 (3/4" AG, flachdichtend)



A	PWH-C	G	Vorlauf Hochtemperaturabgang
B	Ausgang PWC	H	Rücklauf Hochtemperaturabgang
C	Ausgang PWH	I	Primär-Rücklauf Flächenheizung
D	Eingang PWC	J	Primär-Vorlauf Flächenheizung
E	Primär-Vorlauf Heizung	K	Sekundär-Rücklauf Flächenheizung *
F	Primär-Rücklauf Heizung	L	Sekundär-Vorlauf Flächenheizung *

* Kugelhähne vom Verteilermodul (FV) für Sekundärabgang Flächenheizung nutzen

3.2 MAXIMALE ANSCHLÜSSE PRIMÄRSEITIG

Kupferrohr				
Dimension	Außen Ø	Wandstärke	Dämmung mit Mindeststärke 50 % gem. GEG	
DN	[mm]	[mm]	Mineralfaser (20 mm)	Kautschuk (10 mm)
12	15	1,0	nein	ja
15	18	1,0	nein	ja
20	22	1,0	nein	ja
25	28	1,0	nein	nein
25	28	1,5	nein	nein
32	35	1,2	nein	nein
32	35	1,5	nein	nein

Edelstahlrohr				
Dimension	Außen Ø	Wandstärke	Dämmung mit Mindeststärke 50 % gem. GEG	
DN	[mm]	[mm]	Mineralfaser (20 mm)	Kautschuk (10 mm)
12	15	1,0	nein	ja
15	18	1,0	nein	ja
20	22	1,2	nein	ja
25	28	1,2	nein	nein
32	35	1,5	nein	nein

Kunststoffrohr Verbundrohrsystem				
Dimension	Außen Ø	Wandstärke	Dämmung mit Mindeststärke 50 % gem. GEG	
DN	[mm]	[mm]	Mineralfaser (20 mm)	Kautschuk (10 mm)
10	14	2,0	nein	ja
12	16	2,0	nein	ja
15	20	2,25	nein	ja
20	25	2,5	nein	ja
25	32	3	nein	nein

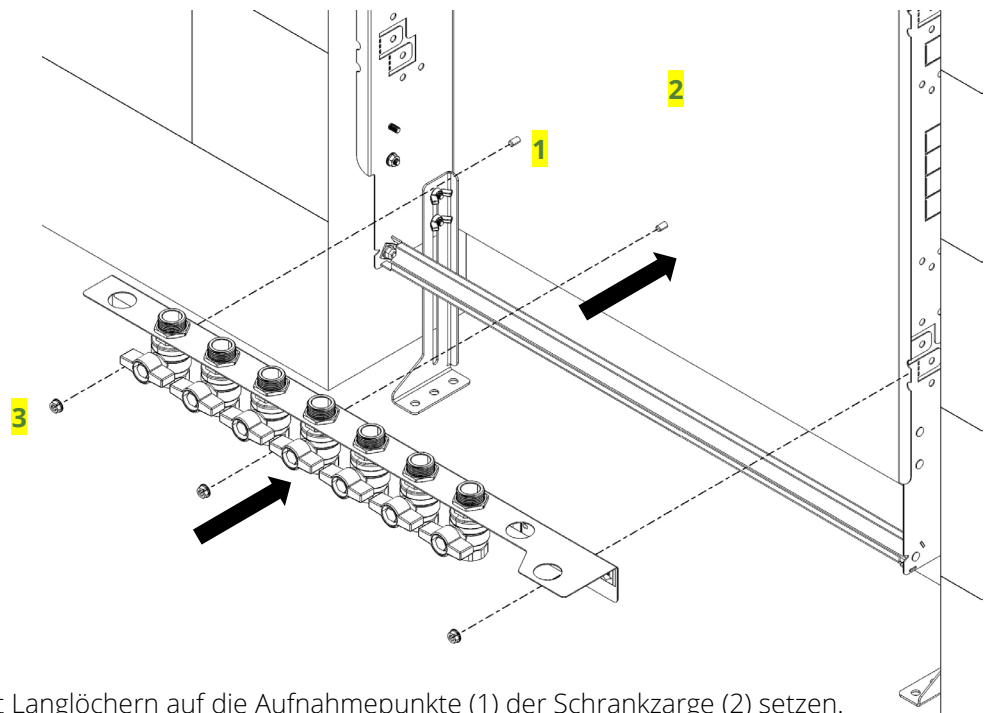
4. MONTAGE

4.1 MODULMONTAGE

Vorbereitung

Die Schutzkappen an den Kugelhähnen sind vor der Montage des Anschlussschienenmoduls zu entfernen.

Befestigung des Moduls



Anschlussschienenmodul mit Langlöchern auf die Aufnahmepunkte (1) der Schrankzarge (2) setzen. Das Einhängen der Modulrichtung ist durch das Lochbild der Aufnahmepunkte vorgegeben.

Im Lieferumfang enthaltene Sperrzahnmuttern M6 (3) auf die Aufnahmepunkte schrauben und mit Hilfe eines Steckschlüsseleinsatzes 10 mm festziehen.

Je nach Installationsfortschritt die Kunststoffkappen / -stopfen an den Kugelhähnen entfernen (siehe Vorbereitung).

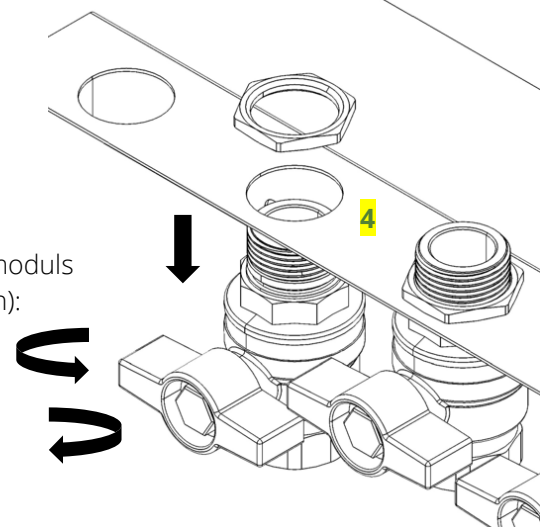
Kugelhahn am Modul austauschen

Für Servicearbeiten können die Kugelhähne des Anschlussschienenmoduls entfernt werden (Bestandsverrohrung der Anschlussleitung beachten):

Gegenmutter (4) mit Hilfe eines Maulschlüssel 30 mm lösen

Kugelhahn ist nun austauschbar

Gegenmutter (4) mit Hilfe eines Maulschlüssel 30 mm befestigen



4.2 BEISPIEL ROHRANSCHLUSS

Für mehr Montagefreiheit kann bei der:

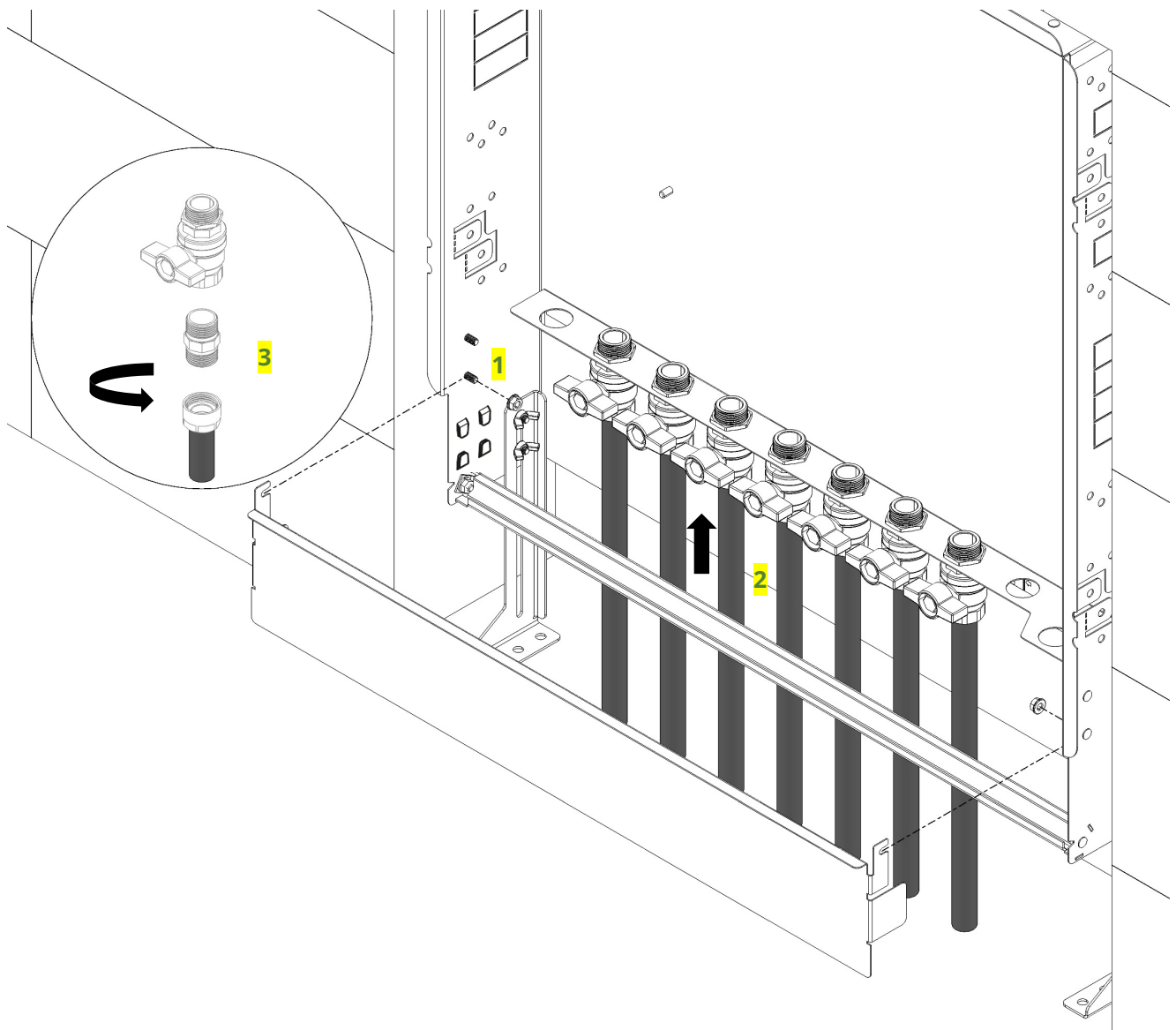
Unterputz-Schrankzarge die Trockenbaublende mit Hilfe der Sperrzahnmutter M6 (1) entfernt werden.

Aufputz-Schrankzarge das Abschlussblech mit Hilfe der Kreuzschrauben entfernt werden.

Die Anschlussrohre werden hinter der Umlenkschiene von unten nach oben verlegt werden (2).

Trockenbaublende bzw. Abschlussblech kann wieder befestigt werden.

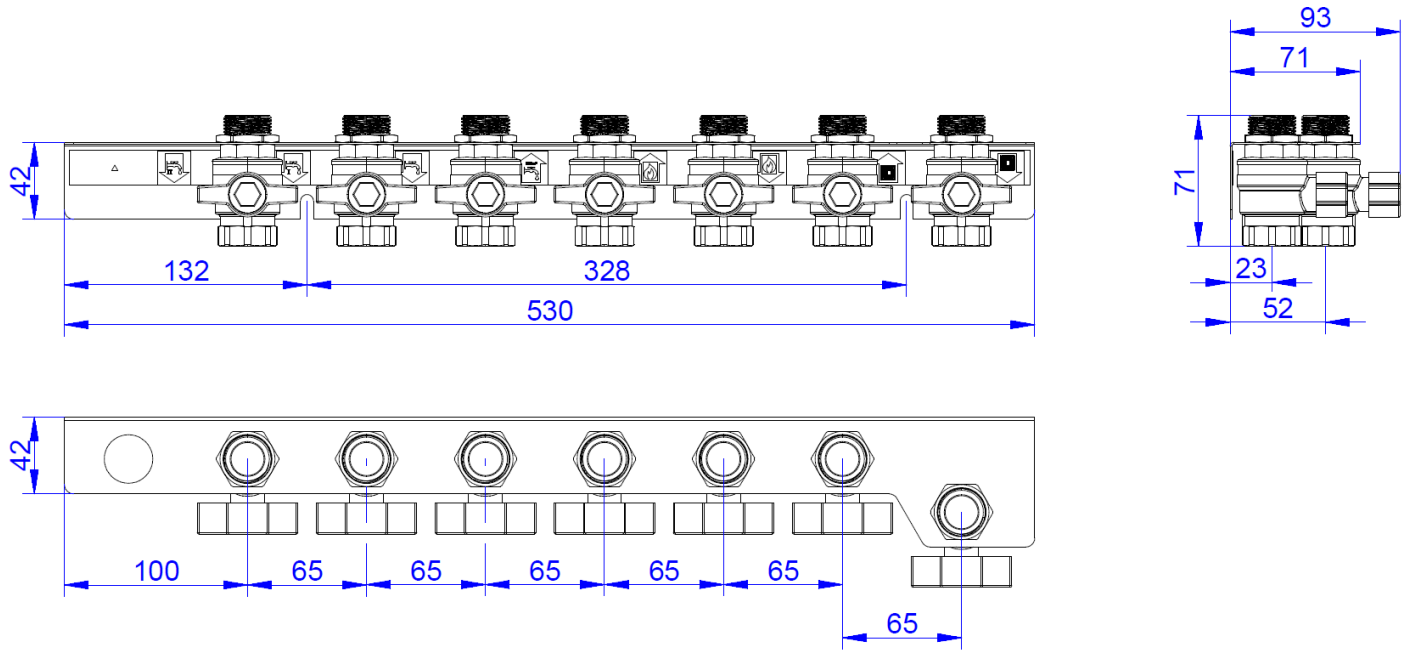
Anschlussrohre können bspw. mit Klemmringverschraubung und Doppelnippel bzw. Übergangverschraubung auf das Rohrsystem an bestehende Kugelhähne des Anschlussschienenmoduls befestigt werden (3).



5. MARZEICHNUNG

am Beispiel FA-000046

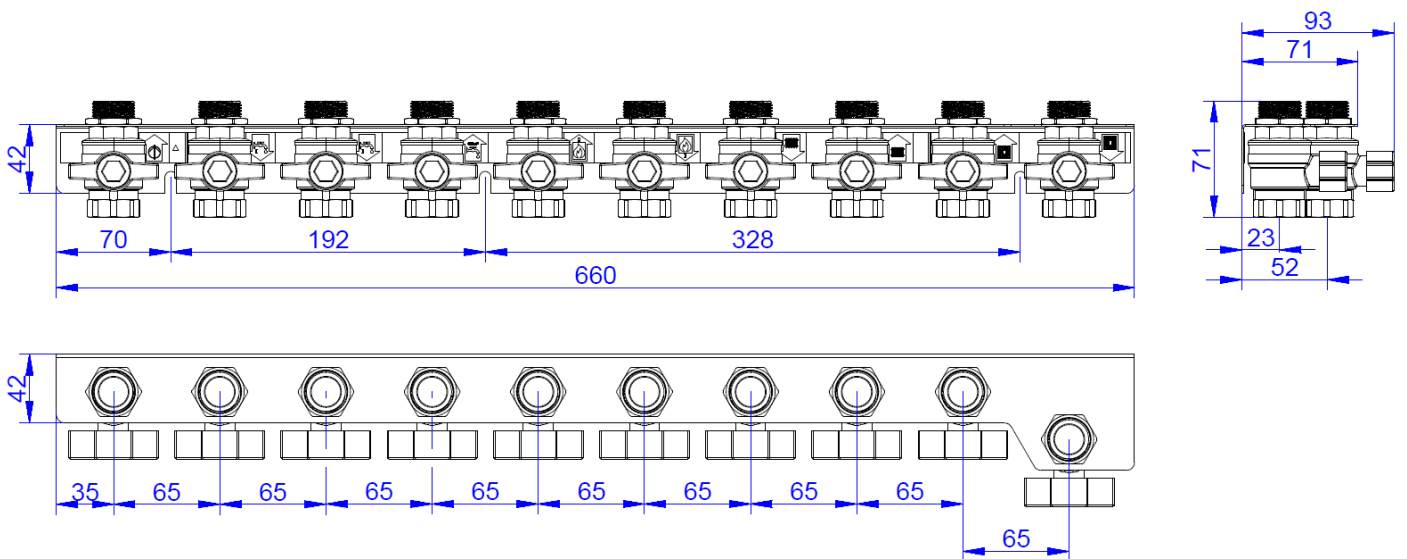
Friwara WM-AS08-1-KH7-VKH



Maßangaben in mm

am Beispiel FA-000023

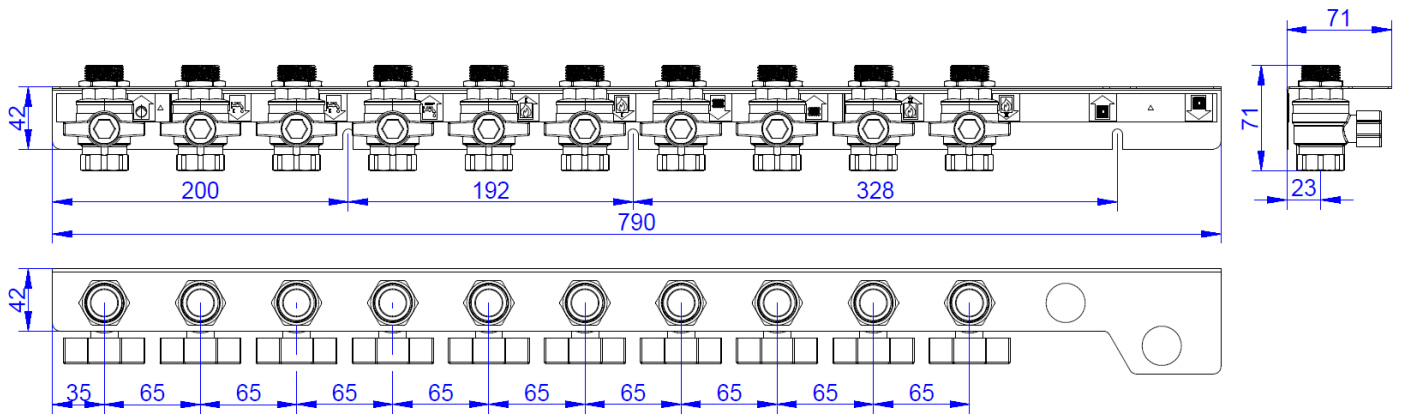
Friwara WM-AS10-1-KH10-Z-VKH



Maßangaben in mm

am Beispiel FA-000035

Friwara WM-AS12-1-KH10-Z



Maßangaben in mm

6. ARTIKELÜBERSICHT

Artikel-Nr.	Bezeichnung	Information
<u>passend für folgende Hydraulikmodule</u> Friwara WM-TWE (Artikel-Nr. FH-00xxxx) Friwara WM-TWE-FBR (Artikel-Nr. FH-02xxxx)		
FA-000010	Friwara WM-AS10-1-KH5	3 x Kugelhähne für Trinkwasser 2 x Kugelhähne für Heizung → für Hydraulikmodule ohne PWH-C
FA-000011	Friwara WM-AS10-1-KH6-Z	4 x Kugelhähne für Trinkwasser 2 x Kugelhähne für Heizung → für Hydraulikmodule mit PWH-C
<u>passend für folgendes Hydraulikmodul</u> → mit Kugelhahnset für externen Verteiler Friwara WM-TWE-FBR (Artikel-Nr. FH-02xxxx)		
FA-000014	Friwara WM-AS10-1-KH7-VKH	3 x Kugelhähne für Trinkwasser 4 x Kugelhähne für Heizung → für Hydraulikmodule ohne PWH-C
FA-000015	Friwara WM-AS10-1-KH8-Z-VKH	4 x Kugelhähne für Trinkwasser 4 x Kugelhähne für Heizung → für Hydraulikmodule mit PWH-C
<u>passend für folgende Hydraulikmodule</u> Friwara WM-TWE-HT (Artikel-Nr. FH-01xxxx) Friwara WM-TWE-FBR-HT (Artikel-Nr. FH-03xxxx)		
FA-000018	Friwara WM-AS10-2-KH7	3 x Kugelhähne für Trinkwasser 4 x Kugelhähne für Heizung → für Hydraulikmodule ohne PWH-C
FA-000019	Friwara WM-AS10-2-KH8-Z	4 x Kugelhähne für Trinkwasser 4 x Kugelhähne für Heizung → für Hydraulikmodule mit PWH-C
<u>passend für folgendes Hydraulikmodul</u> → mit Kugelhahnset für externen Verteiler Friwara WM-TWE-FBR-HT (Artikel-Nr. FH-03xxxx)		
FA-000022	Friwara WM-AS10-1-KH9-VKH	3 x Kugelhähne für Trinkwasser 6 x Kugelhähne für Heizung → für Hydraulikmodule ohne PWH-C
FA-000023	Friwara WM-AS10-1-KH10-Z-VKH	4 x Kugelhähne für Trinkwasser 6 x Kugelhähne für Heizung → für Hydraulikmodule mit PWH-C
<u>passend für folgende Hydraulikmodule</u> Friwara WM-TWE-4L (Artikel-Nr. FH-04xxxx) Friwara WM-TWE-4L-HY (Artikel-Nr. FH-09xxxx) und Friwara WM-TWE-4L-HY-BY (Artikel-Nr. FH-13xxxx)		
FA-000026	Friwara WM-AS10-3-KH7	3 x Kugelhähne für Trinkwasser 4 x Kugelhähne für Heizung
FA-000027	Friwara WM-AS10-3-KH8-Z	4 x Kugelhähne für Trinkwasser 4 x Kugelhähne für Heizung → für Hydraulikmodule mit PWH-C

<u>passend für folgende Hydraulikmodule</u> → mit Kugelhahnset für externen Verteiler Friwara WM-TWE-4L (Artikel-Nr. FH-04xxxx) Friwara WM-TWE-4L-HY (Artikel-Nr. FH-09xxxx) und Friwara WM-TWE-4L-HY-BY (Artikel-Nr. FH-13xxxx)		
FA-000030	Friwara WM-AS10-2-KH9-VKH	3 x Kugelhähne für Trinkwasser 6 x Kugelhähne für Heizung
FA-000031	Friwara WM-AS10-2-KH10-Z-VKH	4 x Kugelhähne für Trinkwasser 6 x Kugelhähne für Heizung → für Hydraulikmodule mit PWH-C

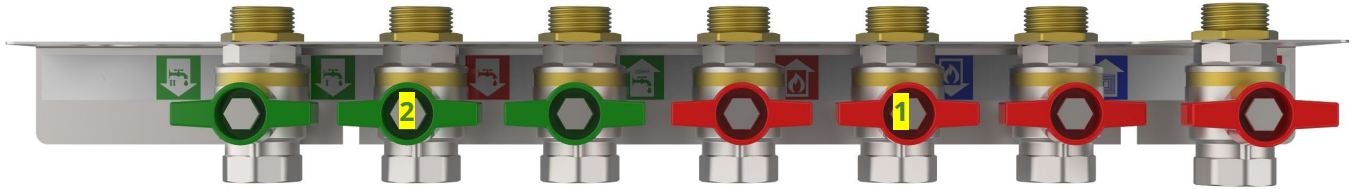
<u>passend für folgendes Hydraulikmodul</u> Friwara WM-TWE-4L-HT (Artikel-Nr. FH-05xxxx)		
FA-000034	Friwara WM-AS12-1-KH9	3 x Kugelhähne für Trinkwasser 6 x Kugelhähne für Heizung → für Hydraulikmodule ohne PWH-C
FA-000035	Friwara WM-AS12-1-KH10-Z	4 x Kugelhähne für Trinkwasser 6 x Kugelhähne für Heizung → für Hydraulikmodule mit PWH-C

<u>passend für folgendes Hydraulikmodul</u> → mit Kugelhahnset für externen Verteiler Friwara WM-TWE-4L-HT (Artikel-Nr. FH-05xxxx)		
FA-000038	Friwara WM-AS12-1-KH11-VKH	3 x Kugelhähne für Trinkwasser 8 x Kugelhähne für Heizung → für Hydraulikmodule ohne PWH-C
FA-000039	Friwara WM-AS12-1-KH12-Z-VKH	4 x Kugelhähne für Trinkwasser 8 x Kugelhähne für Heizung → für Hydraulikmodule mit PWH-C

<u>passend für folgende Hydraulikmodule</u> Friwara WM-TWE-HY (Artikel-Nr. FH-06xxxx) und Friwara WM-TWE-HY-BY (Artikel-Nr. FH-10xxxx) Friwara WM-TWE-FB-HY (Artikel-Nr. FH-08xxxx) und Friwara WM-TWE-FB-HY-BY (Artikel-Nr. FH-12xxxx)		
FA-000042	Friwara WM-AS08-1-KH5	3 x Kugelhähne für Trinkwasser 2 x Kugelhähne für Heizung

<u>passend für folgende Hydraulikmodule</u> → mit Kugelhahnset für externen Verteiler Friwara WM-TWE-HT-HY (Artikel-Nr. FH-07xxxx) und Friwara WM-TWE-HT-HY-BY (Artikel-Nr. FH-11xxxx) Friwara WM-TWE-FB-HY (Artikel-Nr. FH-08xxxx) und Friwara WM-TWE-FB-HY-BY (Artikel-Nr. FH-12xxxx)		
FA-000046	Friwara WM-AS08-1-KH7-VKH	3 x Kugelhähne für Trinkwasser 4 x Kugelhähne für Heizung

7. ERSATZTEILLISTE



Nr.	Artikel-Nr.	Bezeichnung
1	31-000537	strawa Kugelhahn Friwa G3/4AG - G3/4IG mit Flügelgriff rot
2	31-000538	strawa Kugelhahn Friwa G3/4AG - G3/4IG mit Flügelgriff grün