

Das neue  
Ablaufprogramm.  
FORMAT Tec Duschrinnen



# FORMAT Tec Duschrinnen All in One

## FORMAT Tec Flex Raum für alles

Planen Sie großzügig und schaffen Sie sich so Freiheit für Körper und Geist. Egal, wie groß oder klein, schmal oder verwinkelt Ihr Bad ist, mit unserer neuen Flex Duschrinne haben Sie jede Möglichkeit, Ihr Bad ganz groß herauskommen zulassen.

## FORMAT Tec Pure Ihr Raum – Ihr Duschplatz

Wie auch immer Ihre baulichen Gegebenheiten sind, gemeinsam mit Ihnen und unseren kompetenten Fachpartnern finden wir die optimale Lösung.

## 10 Vorteile FORMAT Tec Flex und Pure

- **Schnelle und einfache Installation**  
1 Set | 1 Artikelnummer  
All in One – alles drin!
- **Hochwertiges Edelstahl**  
Einzigartiges und langlebiges Design  
perfektioniert bis ins kleinste Detail!
- **Nahtlose Passform (nur PURE)**  
Vor Ort kürzbar
- **Inklusive 2 Siphon Varianten**  
Leicht abnehmbar  
pflegeleicht
- **Rollstuhlbefahrbar**  
Eine barrierefreie Welt – ein Ort ohne  
Einschränkungen!
- **Zertifiziert**  
EN 1253 (50mm) | DIN 18534
- **Große Abdichtungsmembran**  
130 x 200 cm (nur PURE)  
nach DIN 18534  
100% Wasserdicht!
- **Vormontiertes Dichtvlies**  
Nach DIN 18534 und ETAG 022  
10 Jahre Dichtigkeitsgarantie!
- **Sekundärwassersicherung**  
Höhenverstellbarer Abdeckrahmen  
100% Sicher!
- **Fliesenausgleichsrahmen 7 – 18 mm**  
Perfekte Anpassung an Ihre Fliesenstärke  
zeitsparend und präzise!

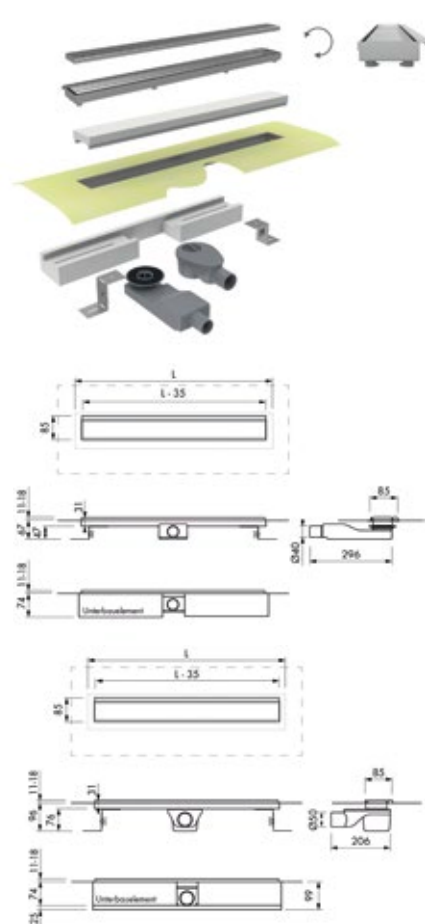
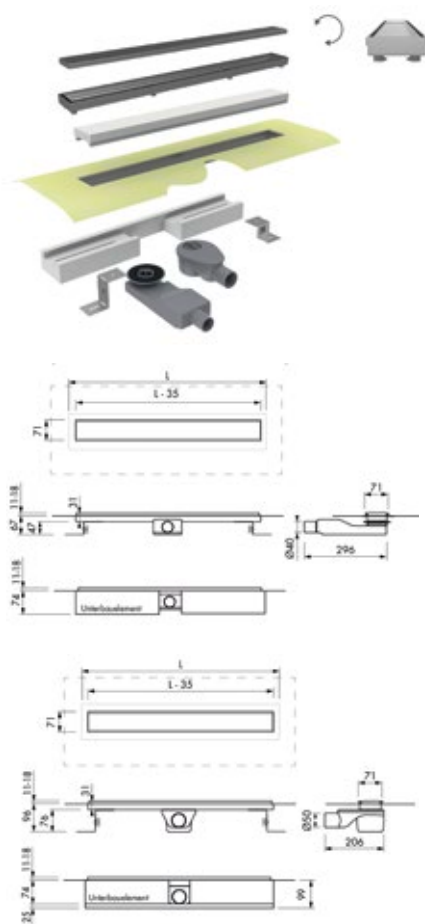


**FORMAT Tec**  
**Flex-F Duschrinne**  
für die Montage frei im Raum

**FORMAT Tec**  
**Flex-W Duschrinne**  
für die Wandinstallation

**Sets bestehend aus:**

Rinnenkörper mit werkseitig angebrachtem Dichtvlies, Montageblock, höhenverstellbare Füße, Bauschutzkappe, verstellbarer Fliesenrahmen, 2 Siphonausführungen: 50 mm und 28 mm Sperrwasserhöhe mit leicht zugänglicher Reinigungsöffnung, Stellfüße und drehbare Abdeckung aus rostfreiem Stahl – wahlweise geschlossen (Edelstahl gebürstet) oder mit Fliesen belegbar.



Sperrwasserhöhe (mm)	Bauhöhe (mm)	Ablaufleistung Flex-F (l / min)	Ablaufleistung Flex-W (l / min)
50	ab 96	40	44
28	ab 67	24	26



Edelstahl gebürstet



Edelstahl poliert



Edelstahl gebürstet



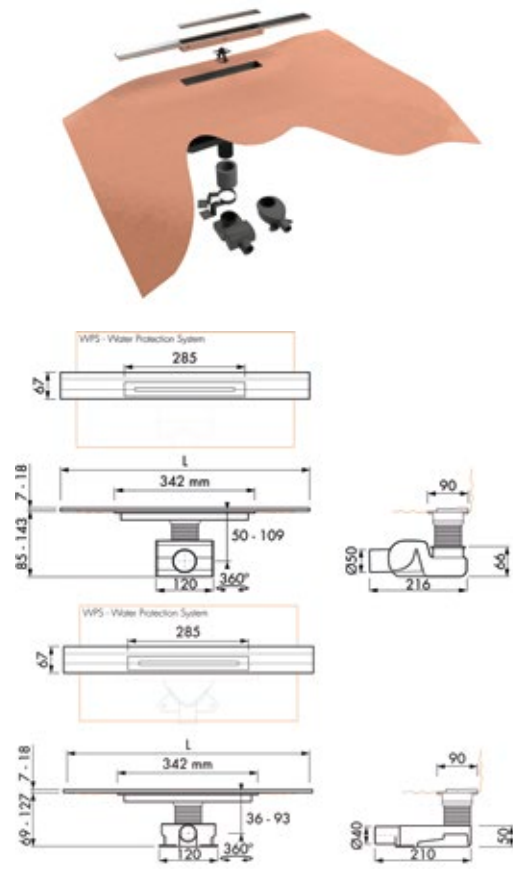
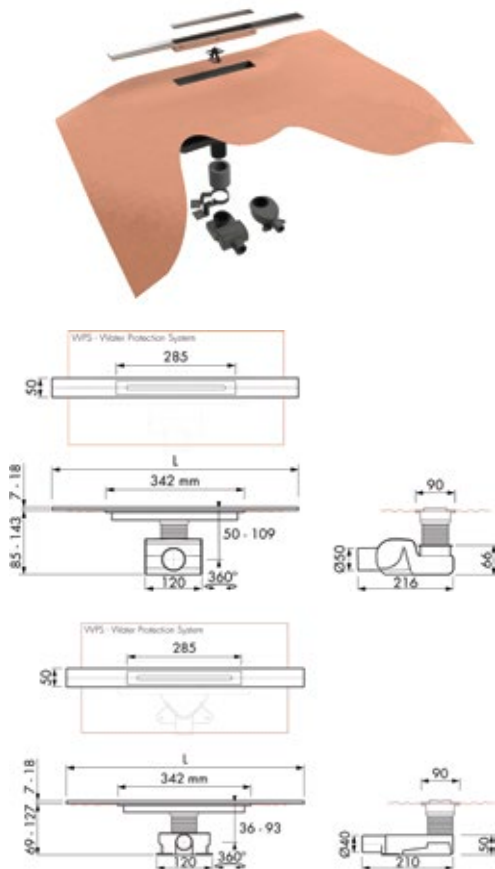
Edelstahl poliert

## FORMAT Tec Pure-F Duschrinne für die Montage frei im Raum

## FORMAT Tec Pure-W Duschrinne für die Wandinstallation

### Sets bestehend aus:

Rohbaukörper mit werkseitig vormontiertem Dichtvlies (130 x 200 cm, individuell kürzbar), WPS-System (10 Jahre Garantie), flexibel an Fliesenbelag anpassbar durch Höhenverstellbereich 7 – 18 mm, 2 Siphonausführungen: 50 mm und 28 mm Sperrwasserhöhe, Haarsieb, Stellfüße und Rohbauschutzkappe. Die Rinne kann bauseits individuell gekürzt werden.

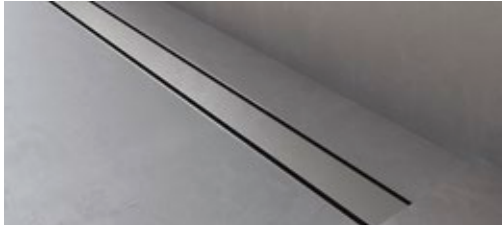


Sperrwasserhöhe (mm)	Bauhöhe (mm)	Ablaufleistung Pure-F (l / min)	Ablaufleistung Pure-W (l / min)
50	ab 85	33	41
28	ab 69	28	33

## FORMAT Tec Duschrinnen

### FORMAT Tec Flex-F Duschrinne

Bodenmontage, 2x Siphon, Edelstahl gebürstet



Abmessung mm	Art.-Nr.
700	F012050010001
800	F012050010002
900	F012050010003
1000	F012050010004

### FORMAT Tec Flex-W Duschrinne

Wandmontage, 2x Siphon, Edelstahl gebürstet



Abmessung mm	Art.-Nr.
700	F012050020001
800	F012050020002
900	F012050020003
1000	F012050020004

### FORMAT Tec Pure-F Duschrinne

Komplett-Set, Edelstahl gebürstet



Abmessung mm	Art.-Nr.
700	F012050030001
800	F012050030002
900	F012050030003
1000	F012050030004
1200	F012050030005

### FORMAT Tec Pure-W Duschrinne

Komplett-Set, Edelstahl gebürstet



Abmessung mm	Art.-Nr.
700	F012050050001
800	F012050050002
900	F012050050003
1000	F012050050004
1200	F012050050005

### FORMAT Tec Pure-F Duschrinne

Komplett-Set, Edelstahl poliert



Abmessung mm	Art.-Nr.
700	F012050040001
800	F012050040002
900	F012050040003
1000	F012050040004
1200	F012050040005

### FORMAT Tec Pure-W Duschrinne

Komplett-Set, Edelstahl poliert



Abmessung mm	Art.-Nr.
700	F012050060001
800	F012050060002
900	F012050060003
1000	F012050060004
1200	F012050060005

## Zubehör



### FORMAT Tec Ablauf

für Duschrinne Flex und Pure, senkrecht

**Art.-Nr.**

F012050070001



### FORMAT Tec Dryphon Ablauf

für Duschrinne Flex-F und -W

**Art.-Nr.**

F012050080001

## FORMAT Tec. Technik für Ihre Zukunft.

Mit FORMAT Tec bieten wir Ihnen zuverlässige technische SHK-Produkte namhafter Hersteller zu einem attraktiven Preis-Leistungsverhältnis für Ihre tägliche Praxis.

Gute Arbeit braucht gute Partner.  
FORMAT.

- Produkte für jede SHK-Installation
- Hochwertig und zuverlässig
- Über 500 Produkte – auch exklusiv
- Praxisnahes Key-Artikel-Sortiment
- Sichere Ersatzteilversorgung
- Schnelle Warenverfügbarkeit
- Hohe Servicequalität
- Top Preis-Leistungsverhältnis

### FORMAT PREMIUM

Außergewöhnliche Qualität und exklusives Design für besondere Wünsche und Badwelten.

### FORMAT DESIGN

Modernes Design mit innovativer Funktionalität für individuelle Badwünsche.

### FORMAT PRO

Hochwertige Form und Funktion zum attraktiven Preis für alle Generationen und Badräume.

### FORMAT BASIC

Die clevere Alternative in guter Qualität und Sortimentsbreite zum tollen Preis für alle Objekte.

### FORMAT TEC

Zuverlässige technische Produkte mit Qualität zum guten Preis für die professionelle SHK-Installation.

### FORMAT THERM

Zukunftsweisende Innovationen rund um die Heizung für den professionellen Installateur.



[www.format.eu](http://www.format.eu)

Das vollständige FORMAT Sortiment und weitere Informationen finden Sie aktuell auf unserer FORMAT Website.