

PALACE

Waschtisch asymmetrisch, Ablage links unterbaufähig / schneidbar

81670.1



TECHNISCHE DATEN

Artikel-Nr.	81670.1
Anschlussmaße	EN 14688 / EN 31
Größe	900 x 380/460 mm
Beckeninnenmaß	ca. 700 x 350 mm
Ausführung	Becken rechts, Ablagefläche links Charge 104 – 1 Hahnloch mittig
Sonderausführung	Charge 108 – 3 Hahnlöcher Charge 135 – 1 Hahnloch mittig, Ablagefläche links schneidbar bis 800 mm
Gewicht	19,0 kg
Zubehör exkl.	Handtuchhalter rechts, Artikel-Nr. 38170.8
Montagematerial exkl.	Steinschrauben M10, Artikel-Nr. 89988.2 Ausgleichsmasse, Artikel-Nr. 89461.4

TECHNISCHE DATEN

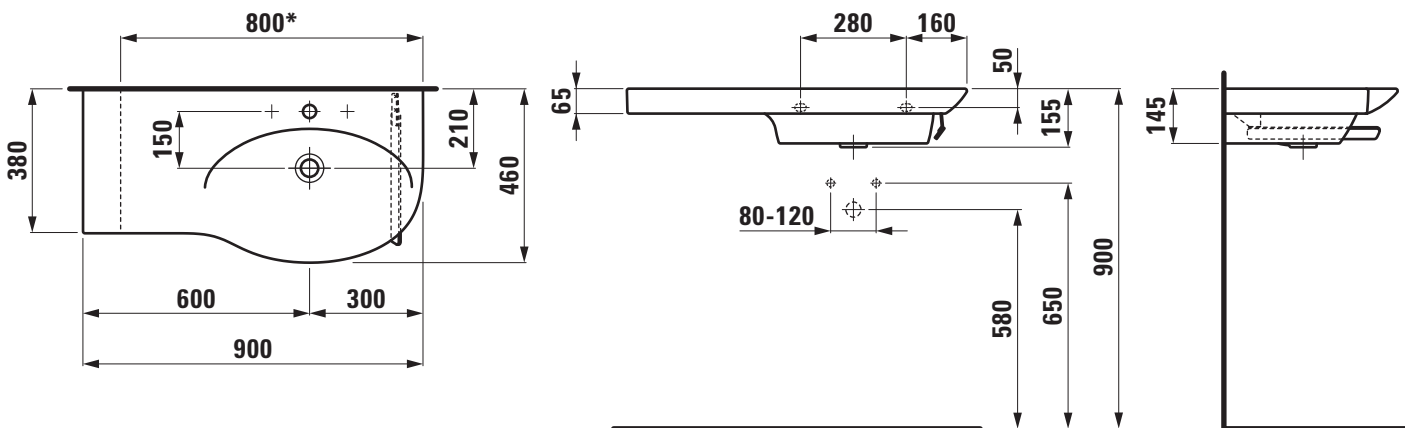
Sonstiges	Bei Bestellung in geschnittener Ausführung ist das Gesamtaußenmaß des Waschtisches anzugeben, siehe Kapitel Schneidformulare. Geschnittene Seite nicht glasiert. Seitlicher Wandanschluss notwendig.
Farben	siehe Farbtabelle

STANDARDISIERTER AUSSCHREIBUNGSTEXT

Den Ausschreibungstext lt. ÖNORM 2063 für Ihr Projektangebot finden Sie unter der angegebenen Positionsnummer (LGPosNr.) auf der CD-Rom der Sammelausgabe „Der österreichische Industriestandard“ von ABK.

LGPosNr.	POSITIONSSTICHWORT
63L1Z4A	Lief.Waschtisch asymm.900x380/460 PALACE Abl.links weiß

TECHNISCHE ZEICHNUNGEN / M 1 : 20



* = mindest Schnittmaß