

# C.1, WT

---

**Montage- und Gebrauchsanleitung**  
**Instructions for mounting and use**  
**Notice de montage et d'utilisation**  
**Montagehandleiding en handleiding**  
**Instrucciones de montaje y uso**  
**Ilustrazioni d'uso e montaggio**  
**Instruções de montagem e de uso**

**Monterings- og brugsanvisninger**  
**Asennus- ja käyttöohje**  
**Monterings- og bruksanvisninger**  
**Monterings- och bruksanvisning**  
**Paigaldus- ja kasutusjuhend**  
**Instrukcja montażu i użytkowania**  
**Инструкция по монтажу и эксплуатации**  
**Návod k montáži a použití**  
**Montážny návod a návod na obsluhu**  
**Szerelési és használati útmutató**  
**Upute za montažu i upotrebu**  
**Instrucțiuni de utilizare și montaj**


**Navodila za montažo in uporabo**  
**Ръководство за монтаж и експлоатация**  
**Montāžas un lietošanas instrukcija**  
**Montavimo ir naudojimo instrukcija**


**Montaj ve Kullanma Kılavuzu**


安装和操作说明  
설치 및 사용 설명서  
設置及び取り扱い方法  
دليل التركيب والاستخدام


Einhebel-Wannenmischer bodenstehend  
Free-standing bath mixer  
Mitigeur de baignoire monocommande au sol  
Eenhendel badmengkraan vloermontage  
Grifería monomando de bañera de pie  
Miscelatore monocomando vasca a pavimento  
Misturadora monocomando de banheira para montagem no chão  
1-grebs karbatteri gulvstående  
Yksiote ammehana, lattia-asennus  
1-grebs karbatteri, gulvstående  
Engrepps badkarsblandare golvstående  
Põrandal seisev ühe kangiga vannisegisti  
Jednouchwytowa bateria wannowa wolnostojąca  
Однорычажный смеситель для ванны, напольный  
Páková vanová baterie stojící na podlaze  
Jednopaková podlahová vaňová batéria  
Egykaros kádtöltő csaptelep, álló  
Ventil za miješanje s ručicom za kadu podni  
Baterie monocomandă pentru cadă, montaj pe pardoseală  
Enoročna mešalna baterija za kad, stoječa na tleh  
Смесител за вана с една ръкохватка, подов монтаж  
Viena roktura vannas maisītājs, grīdas  
Vienos svirties dušo maišytuvas, pastatomas ant grindų  
Tek kollar yerden küvet bataryası  
单把落地式浴缸龙头  
스탠드형 단일 레버 욕조 혼합 수도꼭지  
バス用フリースタANDING混合水栓  
خلط بانيو بذراع واحدة ثابت على الأرض



|   |                          |    |
|---|--------------------------|----|
|  | Wichtige Hinweise        | 4  |
|   | Important information    | 5  |
|   | Remarques importantes    | 6  |
|   | Belangrijke aanwijzingen | 7  |
|   | Información importante   | 8  |
|   | Indicazioni importanti   | 9  |
|   | Indicações importantes   | 10 |
|   | Vigtige henvisninger     | 11 |
|   | Tärkeä ohje              | 12 |
|   | Viktig informasjon       | 13 |
|   | Viktig information       | 14 |
|   | Olulised nõuanded        | 15 |
|   | Wažne informacije        | 16 |
|   | Важные замечания         | 17 |
|   | Důležité pokyny          | 18 |
|   | Dôležité upozornenia     | 19 |
|   | Fontos tudnivalók        | 20 |
|   | Važne napomene           | 21 |
|   | Indicații importante     | 22 |
|   | Pomembni napotki         | 23 |
|   | Важни указания           | 24 |
|   | Svarīgi norādījumi       | 25 |
|   | Svarbūs nurodymai        | 26 |
|   | Önemli bilgiler          | 27 |
|   | 重要说明                     | 28 |
|   | 주의 사항                    | 29 |
|   | 重要注意事項                   | 30 |
|   | ملاحظات هامة             | 31 |

|  |   |    |
|--|---|----|
|  | Montage, Installation, Montage, Montage, Montaje, Montaggio, Montagem, Montering, Asenus, Montering, Montering, Paigaldus, Montaż, Монтаж, Montáž, Montáž, Szerelés, Montaža, Instalarea, Montaža, Монтаж, Montāža, Montavimas, Montaj, 安装, 설치, 設置, التركيب | 32 |
|--|---|----|

|  |  |    |
|--|--|----|
|  | Bedienung, Operation, Commande, Bedienung, Manejo, Comandă, Comando, Betjening, Käyttö, Betjening, Manövrering, Käsitsemine, Obsługa, Обслуживание, Obsluha, Obsluha, Kezelés, Rukovanje, Operare, Upravljanje, Обслужване, Lietošana, Valdymas, Kullanım, 操作, 조작, الاستعمال | 38 |
|--|--|----|

|  |  |    |
|--|--|----|
|  | Pflege und Wartung, Care&maintenance, Entretien&maintenance, Onderhoudsinstructies, Conservación y mantenimiento, Cura&manutenzione, Conservação&manutenção, Pleje og vedligeholdelse, Hoito ja huolto, Pleie og vedlikehold, Skötsel&underhåll, Hooldus, Pielėgnacija i konserwacja, Уход и техобслуживание, Pêche a údržba, Starostlivosť a údržba, Ápolás és karbantartás, Njega i održavanje, Ìngrijire&ìntretìnerie, Nega in vzdrževanje, Грижа и поддръжка, Корšana un apkope, Bendroji ir techninė priežiūra, Koruma&Bakım, 维护和保养, 관리 및 유지보수, お手入れとメンテナンス, العناية والصيانة | 40 |
|--|--|----|



Diese Anleitung ist Bestandteil des Duravit Produkts und muss sorgfältig gelesen werden und jederzeit verfügbar sein.

### Zielgruppe und Qualifikation

Das Produkt darf nur durch ausgebildete Sanitärinstallateure montiert werden.

### Erklärung der Symbole



Verweis auf Montagehinweis in diesem Kapitel



Aufforderung zum Tragen von Handschuhen



Optionale Einstellungen

### Technische Daten

|                          |              |
|--------------------------|--------------|
| Betriebsdruck            | max. 0,5 MPa |
| empfohlen                | 0,3 MPa      |
| Prüfdruck                | 0,5 MPa      |
| 1 MPa = 10 bar = 145 PSI |              |
| Temperatur Heißwasser    | max. 60 °C   |

### Sicherheitshinweise

#### Schnitt- und Quetschverletzungen

> Handschuhe tragen bei der Montage.

#### Produkt und/oder Sachschäden

- > Installationsvorschriften örtlicher Versorgungsunternehmen sowie länderspezifische Normen uneingeschränkt einhalten.
- > Druckunterschiede zwischen Warm- und Kaltwasseranschlüssen ausgleichen.
- > Bei Installationen mit Durchlauferhitzern die Herstellerhinweise beachten.

### Montagehinweise

#### Grundkörper montieren

- > Vor der Montage des Einhebel-Wannenmischers den Grundkörper # GK5900 0030 00 montieren, siehe Duravit Anleitung MAL # 57098.

#### **2** Essigsäurefreies Silikon verwenden

- > Silikon auf Alkoxybasis verwenden.



These instructions are part of the Duravit product and must be read carefully and kept available at all times.

### Target readership and qualifications

The product may only be installed by a qualified plumber.

### Explanation of the symbols



Link to the mounting instructions in this section



Prompt to wear gloves



Optional settings

### Technical data

|                          |              |
|--------------------------|--------------|
| Operating pressure       | max. 0.5 MPa |
| Recommended              | 0.3 MPa      |
| Test pressure            | 0.5 MPa      |
| 1 MPa = 10 bar = 145 PSI |              |
| Hot water temperature    | max. 60 °C   |

### Safety instructions

#### Cut and crushing injuries

- > Wear gloves when installing the product.

#### Product and/or property damage

- > Observe the local installation regulations and any country-specific standards at all times.
- > Equalise pressure differences between cold and hot water connections.
- > Observe the manufacturer's instructions for installation with continuous flow heaters.

### Mounting instructions

#### Mounting the basic body

- > Before mounting the single lever bath mixer, mount the basic set # GK5900 0030 00; see Duravit instructions MAL # 57098.

#### **2** Using silicone without acetic acid

- > Use alkoxy-based silicone.



Cette notice de montage fait partie intégrante du produit Duravit. Elle doit être lue attentivement avant le montage et être disponible à tout moment.

### Groupe cible et qualification

Le produit doit être monté uniquement par des installateurs sanitaires formés à cet effet.

### Explication des symboles



Voir la consigne de montage dans ce chapitre



Invitation à porter des gants



Réglages optionnels

### Caractéristiques techniques

|                             |              |
|-----------------------------|--------------|
| Pression de service         | max. 0,5 MPa |
| Recommandée                 | 0,3 MPa      |
| Pression d'épreuve          | 0,5 MPa      |
| 1 MPa = 10 bar = 145 PSI    |              |
| Température de l'eau chaude | max. 60 °C   |

### Consignes de sécurité

#### Coupures et blessures par écrasement

> Porter des gants durant le montage.

#### Domages du produit et/ou des biens

- > Les prescriptions d'installation des entreprises de fourniture locales et les normes nationales doivent impérativement être appliquées.
- > Compenser les différences de pression entre les raccords d'eau chaude et d'eau froide.
- > Tenir compte des consignes du fabricant lors de l'installation avec des chauffe-eau instantanés.

### Consignes de montage

#### Montage du corps principal

- > Avant le montage du mitigeur de baignoire monocommande, monter le corps principal # GK5900 0030 00, voir notice Duravit MAL # 57098.

#### **2** Utiliser du silicone exempt d'acide acétique

- > Utiliser du silicone à base d'alkoxy.



Deze handleiding is een onderdeel van het Duravit-product en moet zorgvuldig worden gelezen en te allen tijde beschikbaar zijn.

### Doelgroep en kwalificatie

Het product mag alleen door opgeleide sanitair installateurs worden gemonteerd.

### Uitleg van de symbolen



Verwijzing naar montage-instructies in dit hoofdstuk.



Er dienen handschoenen te worden gedragen.



Optionele instellingen

### Technische gegevens

|                          |              |
|--------------------------|--------------|
| Werkdruk                 | max. 0,5 MPa |
| Aanbevolen werkdruk      | 0,3 MPa      |
| Testdruk                 | 0,5 MPa      |
| 1 MPa = 10 bar = 145 PSI |              |
| Temperatuur warm water   | max. 60 °C   |

### Veiligheidsvoorschriften

#### Snijwonden en kneuzingen

> Draag tijdens de montage handschoenen.

#### Schade aan het product en/of materiële schade

- > Neem de installatievoorschriften van de lokale nutsbedrijven alsmede de voor het betreffende land geldende normen volledig in acht.
- > Compenseer drukverschillen tussen warm- en koudwateraansluitingen.
- > Neem bij installaties met geisers de aanwijzingen van de fabrikant in acht.

### Montage-instructies

#### Basislichaam monteren

- > Monteer vóór de montage van de eenhendel badmengkraan het basislichaam # GK5900 0030 00, zie Duravit handleiding MAL # 57098.

#### **2** Azijnzuur-vrij silicone gebruiken

- > Gebruik silicone op alkoxybasis.



Estas instrucciones forman parte del producto Duravit y se deben leer detenidamente, además de estar disponibles en cualquier momento.

### Instaladores y cualificación

El producto solo debe ser montado por instaladores sanitarios autorizados.

### Explicación de los símbolos



Se refiere a una indicación de montaje en este capítulo



Ponerse guantes



Configuración opcional

### Características técnicas

|                               |              |
|-------------------------------|--------------|
| Presión de funcionamiento     | Máx. 0,5 MPa |
| Recomendada                   | 0,3 MPa      |
| Presión de comprobación       | 0,5 MPa      |
| 1 MPa = 10 bar = 145 PSI      |              |
| Temperatura del agua caliente | Máx. 60 °C   |

### Advertencias de seguridad

#### Lesiones de corte y aplastamiento

- > Llevar guantes durante el montaje.

#### Daños materiales o en el producto

- > Deberán cumplirse de forma rigurosa las normativas de instalación de las empresas de suministro locales y las normas específicas de cada país.
- > Compensar las diferencias de presión entre las tomas de agua caliente y fría.
- > En caso de instalaciones con calentadores de paso, tener en cuenta las indicaciones del fabricante.

### Indicaciones de montaje

#### Montar el cuerpo base

- > Antes del montaje del monomando de bañera se debe montar el cuerpo base # GK5900 0030 00, véanse las instrucciones Duravit MAL # 57098.

#### **2** Utilizar silicona sin ácido acético

- > Utilizar silicona sobre base de alcohol.





Questo manuale è parte integrante del prodotto Duravit, deve essere letto con attenzione e deve essere disponibile in qualsiasi momento.

### Destinatari e competenza

Il prodotto deve essere installato esclusivamente da tecnici specializzati e qualificati.

### Spiegazione dei simboli



Riferimento alla nota al montaggio in questo capitolo



Richiesta di indossare i guanti



Impostazioni opzionali

### Dati tecnici

|                          |              |
|--------------------------|--------------|
| Pressione d'esercizio    | max. 0,5 MPa |
| Consigliata              | 0,3 MPa      |
| Pressione di prova       | 0,5 MPa      |
| 1 MPa = 10 bar = 145 PSI |              |
| Temperatura acqua calda  | max. 60 °C   |

### Indicazioni di sicurezza

#### Lesioni da taglio e schiacciamento

> Indossare i guanti per il montaggio.

#### Danni al prodotto e/o danni materiali

- > Per l'installazione è necessario rispettare sempre rigorosamente le normative specifiche degli enti di approvvigionamento locali e le norme nazionali.
- > Compensare le differenze di pressione fra gli attacchi dell'acqua calda e quelli dell'acqua fredda.
- > Per le installazioni con scaldacqua istantanei attenersi alle indicazioni dei rispettivi produttori.

### Indicazioni per l'installazione

#### Montaggio del corpo base

- > Prima di eseguire il montaggio del miscelatore monocomando per vasca, montare il corpo base # GK5900 0030 00, vedere Istruzioni Duravit MAL # 57098.

#### **2** Utilizzo di silicone privo di acido acetico

- > Utilizzare silicone alcossilico.



Este manual é parte integrante do produto Duravit e deve ser lido atentamente e deve estar sempre à disposição.

### Grupo-alvo e qualificação

O produto só deve ser montado por técnicos qualificados para instalações sanitárias.

### Explicação dos símbolos



Referência às instruções de montagem neste capítulo



Solicitação para usar luvas



Ajustes opcionais

### Dados técnicos

|                            |              |
|----------------------------|--------------|
| Pressão operacional        | máx. 0,5 MPa |
| Recomendado                | 0,3 MPa      |
| Pressão de ensaio          | 0,5 MPa      |
| 1 MPa = 10 bar = 145 PSI   |              |
| Temperatura da água quente | máx. 60 °C   |

### Indicações de segurança

#### Ferimentos devido a cortes e esmagamentos

- > Usar luvas durante a montagem.

#### Danos ao produto e/ou danos materiais

- > Devem ser respeitadas, incondicionalmente, todas as diretivas de instalação dos serviços públicos locais, assim como as normas específicas do país.
- > Compensar as diferenças de temperatura entre as ligações de água quente e de água fria.
- > Em instalações com esquentadores contínuos é necessário observar as respectivas instruções do fabricante.

### Instruções de montagem

#### Montar corpos básicos

- > Antes da montagem da misturadora monocomando de banheira, deve ser montado o corpo básico # GK5900 0030 00, vide manual Duravit MAL # 57098.

#### **2** Utilizar silicone livre de ácido acético

- > Utilizar silicone a base de alcóxi.



Denne vejledning er en del af Duravit produktet og skal gennemlæses nøje samt altid være tilgængelig.

### Målgruppe og kvalifikationer

Produktet må kun monteres af en kvalificeret vvs-installatør.

### Signaturforklaring



Se monteringsanvisning i dette kapitel



Handsker anbefales



Mulige indstillinger

### Tekniske data

|                          |               |
|--------------------------|---------------|
| Driftstryk               | maks. 0,5 MPa |
| Anbefalet                | 0,3 MPa       |
| Prøvetryk                | 0,5 MPa       |
| 1 MPa = 10 bar = 145 PSI |               |
| Varmtvandstemperatur     | maks. 60 °C   |

### Sikkerhedsforskrifter

#### Snit- og personskade

> Bær handsker under monteringen.

#### Produkt- og/eller tingskade

- > De lokale installationsforskrifter og landespecifikke standarder skal altid overholdes.
- > Trykforskelle mellem varmt- og koldt vandstilførslen skal udlignes.
- > Ved montering af gennemstrømningsvandvarmere skal producentens anvisninger overholdes.

### Monteringsanvisninger

#### Montering af grundelement

- > Før montering af 1-grebs karbatteriet, skal grundelementet # GK5900 0030 00 monteres. Se Duravitvejledning MAL # 57098.

#### **2** Anvendelse af eddikesyrefri silikone

- > Anvend alkoxy-silikone.



Tämä ohje on Duravit-tuotteen osa, joka on luettava huolellisesti ja jonka on oltava aina käytettävissä.

### Kohderyhmät ja pätevyysvaatimukset

Tuotteen saa asentaa vain koulutettu LVI-asentaja.

### Symbolien selitykset



Viite tässä luvussa olevaan asennusohjeeseen



Kehotus käsineiden käyttöön



Valinnaiset asetukset

### Tekniset tiedot

|                          |               |
|--------------------------|---------------|
| Käyttöpaine              | maks. 0,5 MPa |
| Suositus                 | 0,3 MPa       |
| Tarkastuspaine           | 0,5 MPa       |
| 1 MPa = 10 bar = 145 PSI |               |
| Lämpötila, kuumavesi     | maks. 60 °C   |

### Turvallisuusohjeita

#### Viihto- ja puristusvammat

> Käytä asennuksessa käsineitä.

#### Tuotevauriot ja/tai aineelliset vahingot

- > Noudata paikallisen sähkö- ja vesilaitoksen asennusmääräyksiä sekä maakohtaisia normeja rajoituksesta.
- > Tasaa lämmin- ja kylmävesiliitäntöjen väliset paine-erot.
- > Läpivirtausvedenlämmittimiä käyttävissä asennuksissa on noudatettava laitevalmistajien ohjeita.

### Asennusohjeet

#### Perustan asennus

- > Asenna ennen yksivipuisen pesuallassekoittimen asennusta perusta # GK5900 0030 00, katso Duravit-ohje MAL # 57098.

#### **2** Käytä etikkahapotonta silikonia

- > Käytä alkoksipohjaista silikonia.



Denne veiledningen er en del av Duravit-produktet og må leses nøye og være tilgjengelig til enhver tid.

### Målgruppe og kvalifikasjon

Produktet skal kun monteres av faglærte VVS-montører.

### Forklaring av symbolene



Se monteringsveiledning i dette kapitel



Hansker anbefales



Valgfrie innstillinger

### Tekniske data

|                          |               |
|--------------------------|---------------|
| Driftstrykk              | maks. 0,5 MPa |
| Anbefalt                 | 0,3 MPa       |
| Testtrykk                | 0,5 MPa       |
| 1 MPa = 10 bar = 145 PSI |               |
| Temperatur varmtvann     | maks. 60 °C   |

### Sikkerhetshenvisninger

#### Snitt- og personskade

> Bruk hansker under monteringen.

#### Produktskader og/eller materielle skader

- > Installasjonsforskrifter fra lokale vannverk og e-verk og nasjonale standarder må alltid overholdes.
- > Utjevn trykkforskjeller mellom varmtvanns- og kaldtvannstilkoblinger.
- > Ved installasjoner med gjennomstrømningsberedere må produsentanvisningene følges.

### Monteringsanvisninger

#### Montere innbyggingsdel

- > Før du monterer 1-greps karbatteriet, må du montere innbyggingsdelen # GK5900 0030 00. Se Duravit-veiledning MAL # 57098.

#### **2** Bruk eddiksyrefri silikon

- > Bruk silikon basert på alkoksy.



Anvisningen utgör en del av Duravit produkten. Läs noga igenom den och se till att den alltid finns tillgänglig.

### Målgrupp och behörighet

Produkten får endast monteras av kvalificerade VVS-installatörer.

### Symbolförklaring



Hänvisning till monteringsanvisning i det här kapitlet



Uppmaning att använda handskar



Alternativa inställningar

### Tekniska data

|                          |             |
|--------------------------|-------------|
| Drifttryck               | max 0,5 MPa |
| Rekommenderat            | 0,3 MPa     |
| Provtryck                | 0,5 MPa     |
| 1 MPa = 10 bar = 145 PSI |             |
| Temperatur varmvatten    | max 60 °C   |

### Säkerhetsanvisningar

#### Skär- och klämskador

> Använd handskar vid monteringen.

#### Produkt- och/eller sakskador

- > Följ ovillkorligen gällande normer och lokala installationsföreskrifter till punkt och pricka.
- > Utjäma tryckskillnader mellan varm- och kallvattenanslutningar.
- > Beakta tillverkarens anvisningar för installationer med varmvattenberedare.

### Monteringsanvisningar

#### Montera huvuddelen

- > Montera huvuddelen # GK5900 0030 00 före montering av engrepps badkarsblandaren, se Duravit anvisningen MAL # 57098.

#### **2** Använda ättiksyrafri silikon

- > Använd alkoxybaserad silikon.



See juhend kuulub Duraviti toote juurde ja seda tuleb põhjalikult lugeda ning see peab olema alati kättesaadav.

### Sihtrühm ja kvalifikatsioon

Toote võib paigaldada vaid koolitatud sanitaartechnik.

### Sümbolite tähendused



Viide selles peatükis olevale paigaldusjuhisele



Kinnaste kandmise nõue



Valikulised sätted

### Tehnilised andmed

|                            |             |
|----------------------------|-------------|
| Talitlusrõhk               | max 0,5 MPa |
| Soovituslik                | 0,3 MPa     |
| Katserõhk                  | 0,5 MPa     |
| 1 MPa = 10 baari = 145 PSI |             |
| Kuuma vee temperatuur      | max 60 °C   |

### Ohutusjuhised

#### Lõike- ja muljumisvigastused

> Kandke paigaldamisel kindaid.

#### Toote kahjustused ja/või varaline kahju

- > Järgige kohalike tarneettevõtete paigalduseeskirju ja ka riiklikke standardeid.
- > Tasandage sooja ja külma vee ühendustorustike rõhuerinevused.
- > Kui paigaldatakse ka läbivoolusoojendi, tuleb järgida selle tootja juhiseid.

### Paigaldusjuhised

#### Aluse paigaldamine

- > Enne ühe kangiga vanniseigisti paigaldamist paigaldage # GK5900 0030 00 alus, vt Duraviti juhendit MAL # 57098.

#### **2** Kasutage äädikhappevaba silikooni

- > Kasutage alkoksüüpõhist silikooni.



Instrukcja jest częścią produktu Duravit; należy ją dokładnie przeczytać i przechowywać w łatwo dostępnym miejscu.

### Grupa docelowa i kwalifikacje

Produkt mogą montować tylko odpowiednio wykwalifikowani instalatorzy sanitarni.

### Objaśnienie symboli



Odsyłacz do wskazówek montażowych zawartych w tym rozdziale



Polecenie noszenia rękawic



Ustawienia opcjonalne

### Dane techniczne

|                          |               |
|--------------------------|---------------|
| Ciśnienie robocze        | maks. 0,5 MPa |
| Zalecane                 | 0,3 MPa       |
| Ciśnienie kontrolne      | 0,5 MPa       |
| 1 MPa = 10 bar = 145 PSI |               |
| Temperatura wody gorącej | maks. 60 °C   |

### Wskazówki dotyczące bezpieczeństwa

#### Rany cięte i miażdżone

> Podczas montażu nosić rękawice.

#### Uszkodzenia produktu i szkody rzeczowe

- > Instalacja musi być zgodna z przepisami lokalnego dostawcy mediów oraz standardami obowiązującymi w danym kraju.
- > Wyrównać różnice ciśnień w przewodach przetęczy ciepłej i zimnej wody.
- > W instalacjach z przepływowymi ogrzewaczami wody przestrzegać wskazówek ich producentów.

### Wskazówki montażowe

#### Montaż armatury

- > Przed montażem jednouchwytowej baterii wannowej zamontować armaturę # GK5900 0030 00, patrz instrukcja Duravit MAL # 57098.

#### **2** Stosowanie silikonu niezawierającego kwasu octowego

- > Stosować silikon alkoksyłowy.





Данное руководство является частью продукции компании Duravit. Его необходимо внимательно прочитать и всегда иметь в наличии.

### Целевая группа и квалификация

Установка изделия должна выполняться только профессиональными сантехниками.

### Пояснения к символам



Данная глава ссылается на инструкцию по монтажу



Обязательно носить перчатки



Дополнительные настройки

### Технические характеристики

|                          |               |
|--------------------------|---------------|
| Рабочее давление         | макс. 0,5 МПа |
| Рекомендуется            | 0,3 МПа       |
| Контрольное давление     | 0,5 МПа       |
| 1 МПа = 10 бар = 145 Psi |               |
| Температура горячей воды | макс. 60 °C   |

### Указания по технике безопасности

#### Повреждения от порезов и защемления

- > Необходимо носить перчатки при монтаже.

#### Повреждения изделия и/или имущества

- > Следует безоговорочно соблюдать указания по монтажу местных коммунальных организаций, а также нормы и правила, применяемые в конкретной стране.
- > Выравнивать разность давлений в трубопроводах горячей и холодной воды.
- > При монтаже с проточными водонагревателями соблюдать инструкции производителей.

### Указания по монтажу

#### Монтаж корпуса

- > Для монтажа однорычажного смесителя для ванны на корпусе # GK5900 0030 00 см. руководство Duravit MAL # 57098.

#### **2** Использование силикона без содержания уксусной кислоты

- > Силикон на основе оксиалкила.



Tento návod je součástí dodávky výrobku Duravit, před montáží je nutné jeho pečlivé přečtení a musí být kdykoliv k dispozici.

### Cílová skupina a požadovaná kvalifikace

Montáž výrobku smí provádět pouze vyškolený instalatér sanitárních zařízení.

### Vysvětlení symbolů



Odkaz na pokyn k montáži v této kapitole



Výzva k nošení rukavic



Volitelná nastavení

### Technické údaje

|                          |              |
|--------------------------|--------------|
| Provozní tlak            | max. 0,5 MPa |
| doporučený               | 0,3 MPa      |
| Zkušební tlak            | 0,5 MPa      |
| 1 MPa = 10 bar = 145 PSI |              |
| Teplota horké vody       | max. 60 °C   |

### Bezpečnostní upozornění

#### Řezná poranění a pohmoždění

- > Při montáži noste rukavice.

#### Poškození výrobku a/nebo škody na majetku

- > V plném rozsahu dodržujte instalační předpisy místních zásobovacích podniků a specifické normy platné v příslušné zemi.
- > Vyrovnějte tlakové rozdíly mezi přípojkami teplé a studené vody.
- > Při instalacích s průtokovými ohřívači dbejte pokynů jejich výrobce.

### Pokyny k montáži

#### Montáž základního tělesa

- > Před montáží pákové vanové baterie namontujte základní těleso # GK5900 0030 00, viz návod Duravit MAL # 57098.

#### **2** Použití silikonu bez kyseliny octové

- > Použití silikonu na bázi alkoxy.



Tento návod je súčasťou výrobkov Duravit, musí sa pozorne prečítať a neustále musí byť k dispozícii.

### Cieľová skupina a požadovaná kvalifikácia

Montáž produktu môže vykonávať iba vyskolený inštalatér sanitárnych zariadení.

### Vysvetlenie symbolov



Odkaz na montážny pokyn v tejto kapitole



Výzva na nosenie rukavíc



Voliteľné nastavenia

### Technické údaje

|                          |              |
|--------------------------|--------------|
| Prevádzkový tlak         | max. 0,5 MPa |
| Odporučené               | 0,3 MPa      |
| Kontrolný tlak           | 0,5 MPa      |
| 1 MPa = 10 bar = 145 PSI |              |
| Teplota horúcej vody     | max. 60 °C   |

### Bezpečnostné pokyny

#### Porezania a pomliaždenia

- > Pri montáži noste rukavice.

#### Škody na výrobkoch a/alebo vecné škody

- > Bezpodmienečne rešpektujte inštalačné predpisy miestnych dodávateľov energií, ako aj normy špecifické pre danú krajinu.
- > Vyrovnajte rozdiely tlaku medzi prípojkami teplej a studenej vode.
- > Pri inštaláciách s prietokovým ohrievačom dodržujte pokyny výrobcu.

### Montážne pokyny

#### Montáž základného telesa

- > Pred montážou jednopákovkej podlahovej vaňovej batérie namontujte základné teleso # GK5900 0030 00, pozrite návod Duravit MAL # 57098.

#### **2** Použitie silikónu bez obsahu kyseliny octovej

- > Použite silikón na alkoxylovej báze.



Az útmutató a Duravit termék elválaszthatatlan részét képezi; azt alaposan el kell olvasni, át kell tanulmányozni, és annak mindig hozzáférhetőnek kell lennie.

### Célcsoport és végzettség

A terméket csak megfelelő szakképzettséggel rendelkező vízvezeték szerelő szerelheti be.

### A szimbólumok magyarázata



Utalás a szerelési útmutatóra ebben a fejezetben



Felhívás kesztyű használatára



Opcionális beállítások

### Műszaki adatok

|                          |              |
|--------------------------|--------------|
| Üzemi nyomás             | max. 0,5 MPa |
| Ajánlott                 | 0,3 MPa      |
| Próbanyomás              | 0,5 MPa      |
| 1 MPa = 10 bar = 145 PSI |              |
| Melegvíz hőmérséklet     | max. 60 °C   |

### Biztonsági utasítások

#### Vágási és zúzódási sérülések

> Szerelésekor viseljen kesztyűt.

#### A termék megrongálódása, egyéb anyagi károk

- > A helyi szolgáltatók vízszelési előírásait valamint az adott ország szabványait kivétel nélkül be kell tartani!
- > Egyenlítse ki a meleg- és hidegvíz csatlakozások nyomáskülönbségeit.
- > Átfolyós vízmelegítők szerelésekor tartsa be a gyártó előírásait!

### Szerelési útmutató

#### Talp szerelése

- > Az egykaros kádtöltő csaptelep felszerelése előtt a # GK5900 0030 00 azonosítójú talpat fel kell szerelni; lásd a Duravit MAL # 57098 azonosítójú útmutatót.

## 2 Használjon ecetsavmentes szilikont

- > Használjon alkoxibázisú szilikont.



Ove su upute za montažu sastavni dio proizvoda Duravit i prije montaže treba ih pažljivo pročitati. Upute uvijek moraju biti dostupne.

### Ciljna skupina i kvalifikacija

Proizvod smije montirati samo obučeni instalater za sanitarije.

### Objašnjenje simbola



Uputnica na napomenu za montažu u ovom poglavlju



Zahtjev za nošenjem rukavica



Dodatne postavke

### Tehnički podatci

|                          |               |
|--------------------------|---------------|
| Pogonski tlak            | maks. 0,5 MPa |
| Preporučeno              | 0,3 MPa       |
| Ispitni tlak             | 0,5 MPa       |
| 1 MPa = 10 bar = 145 PSI |               |
| Temperatura vruće vode   | maks. 60 °C   |

### Savjeti za sigurnost

#### Porezotine i nagnječenja

> Nosite rukavice tijekom montaže.

#### Materijalna šteta

- > Obavezno se pridržavajte svih instalacijskih propisa mjesnih vodoprivrednih poduzeća kao i važećih normi u pojedinim zemljama.
- > Izjednačite razlike u tlaku između priključaka tople i hladne vode.
- > Pri instalacijama s grijačima toka obratite pozornost na napomene proizvođača.

### Napomene za montažu

#### Montaža osnovnog tijela

- > Prije montaže jednoručnog ventila za miješanje s ručicom za kadu, montirajte osnovno tijelo # GK5900 0030 00, vidi Duravit upute MAL # 57098.

### **2** Upotrijebite silikon bez octene kiseline

- > Upotrijebite silikon na bazi alkoksida.



Aceste instrucțiuni sunt parte componentă a produsului Duravit și trebuie citite cu atenție și să fie disponibile în orice moment.

### Grupul-țintă și calificarea

Montarea produsului este permisă numai instalatorilor sanitari calificați.

### Explicația simbolurilor



Trimitere la indicația de montaj din acest capitol



Solicitare purtare mănuși



Setări opționale

### Date tehnice

|                           |              |
|---------------------------|--------------|
| Presiune de lucru         | max. 0,5 MPa |
| Recomandat                | 0,3 MPa      |
| Presiune de probă         | 0,5 MPa      |
| 1 MPa = 10 bar = 145 PSI  |              |
| Temperatură apă fierbinte | max. 60 °C   |

### Indicații privind siguranța

#### Vătamări prin tăiere și strivire

> Purtați mănuși în timpul montării.

#### Deteriorări ale produsului și/sau daune materiale

- > Respectați prescripțiile de instalare ale companiilor locale de utilități, precum și standardele specifice țării.
- > Compensați diferențele de presiune dintre racordurile de apă rece și apă caldă.
- > La instalații cu boilere respectați indicațiile producătorului.

### Indicații de montaj

#### Montarea seturilor de bază

- > Înaintea montării bateriei monocomandă pentru cadă, montați setul de bază # GK5900 0030 00, a se vedea instrucțiunile Duravit MAL # 57098.

#### **2** Utilizați silicon fără acid acetic

- > Utilizați silicon pe bază alcoxică.



Ta navodila so sestavni del izdelka Duravit in jih morate pozorno prebrati ter imeti vedno pri roki.

### Ciljna skupina in kvalifikacije

Izdelek smejo namestiti samo strokovno usposobljeni vodovodni inštalaterji.

### Razlaga simbolov



Glejte napotke za montažo v tem poglavju



Uporablajte rokavice



Izbirne dodatne nastavitve

### Tehnični podatki

|                          |               |
|--------------------------|---------------|
| Delovni tlak             | maks. 0,5 MPa |
| Priporočeno              | 0,3 MPa       |
| Tlak preizkušanja        | 0,5 MPa       |
| 1 MPa = 10 bar = 145 PSI |               |
| Temperatura vroče vode   | maks. 60 °C   |

### Varnostna opozorila

#### Ureznine in poškodbe zaradi stisnjenja

> Pri montaži uporabljajte rokavice.

#### Poškodbe na izdelku in/ali materialna škoda

- > V celoti upoštevajte predpise javnih storitvenih podjetjih glede inštalacij in nacionalne standarde.
- > Izravnajte tlačne razlike med priključki tople in hladne vode.
- > Pri inštalacijah s pretočnimi grelniki upoštevajte napotke proizvajalca naprave.

### Napotki za montažo

#### Montaža osnovnega nosilca

- > Pred montažo enoročne mešalne baterije za kad montirajte osnovni nosilec # GK5900 0030 00, glejte navodila Duravit MAL # 57098.

#### **2** Uporaba silikona brez očetne kisline

- > Uporabite silikon na osnovi alkoksija.



Настоящото ръководство е съставна част от продукта Duravit и трябва да се прочете внимателно и да е на разположение по всяко време.

### Целева група и квалификация

Продуктът трябва да се монтира само от квалифицирани монтьори на санитарна техника.

### Обяснение на символите



Препратка към монтажно упътване в тази глава



Изискване за носене на ръкавици



Опционални настройки

### Технически характеристики

|                              |               |
|------------------------------|---------------|
| Работно налягане             | макс. 0,5 MPa |
| Препоръчително               | 0,3 MPa       |
| Тестово налягане             | 0,5 MPa       |
| 1 MPa = 10 bar = 145 PSI     |               |
| Температура на горещата вода | макс. 60 °C   |

### Указания за безопасност

#### Наранявания поради порязване или притискане

> Носете ръкавици при монтажа.

#### Продуктови и/или материални щети

- > Спазвайте без ограничения инструкциите за инсталация на местните предприятия за битово обслужване, както и на националните стандарти.
- > Изравнявайте разликите в налягането на връзките за топлата и студената вода.
- > При инсталации с проточни нагреватели спазвайте указанията на производителя.

### Указания за монтаж

#### Монтиране на основното тяло

- > Преди монтажа на смесителя за вана с една ръкохватка монтирайте основното тяло # GK5900 0030 00, вж. ръководството за Duravit MAL # 57098.

#### **2** Използване на несъдържащ оцетна киселина силикон

- > Използвайте силикон на базата на алкокси.





Šī instrukcija ir Duravit izstrādājuma sastāvdaļa, un tā rūpīgi jāizlasa, un tai jebkurā laikā jābūt pieejamai.

### Mērķauditorija un kvalifikācija

Izstrādājumu drīkst montēt tikai apmācīti sanitārtehniķi.

### Simbolu skaidrojums



Norāde uz montāžas norādījumu šajā nodaļā



Aicinājums valkāt cimdus



Izvēles iestatījumi

### Tehniskie dati

|                          |               |
|--------------------------|---------------|
| Darba spiediens          | maks. 0,5 MPa |
| leteicamais              | 0,3 MPa       |
| Pārbaudes spiediens      | 0,5 MPa       |
| 1 MPa = 10 bar = 145 PSI |               |
| Karstā ūdens temperatūra | maks. 60 °C   |

### Drošības norādījumi

#### Sagriešanās un saspiešanas risks

> Veicot montāžu, valkājiet cimdus.

#### Produkta bojājumi un/vai materiālie zaudējumi

- > Ievērojiet visus vietējo apgādes uzņēmumu uzstādīšanas noteikumus un attiecīgos valsts standartus.
- > Izlīdziniet spiediena atšķirības karstā un aukstā ūdens pieslēgumos.
- > Instalējot caurplūdes sildītājus, ievērojiet ražotāju norādījumus.

### Montāžas norādījumi

#### Pamatkorpusa montāža

- > Pirms viena roktura vannas maisītāja montāžas uzmontējiet pamatkorpusu # GK5900 0030 00, skatiet Duravit instrukciju MAL # 57098.

#### **2** Etiķskābi nesaturoša silikona izmantošana

- > Izmantojiet silikonu uz alkoksīda bāzes.



Ši instrukcija yra „Duravit“ gaminio sudedamoji dalis, ją reikia atidžiai perskaityti ir laikyti bet kuriuo metu prieinamoje vietoje.

### Tikslinė grupė ir kvalifikacija

Šį gaminį turi montuoti tik kvalifikuoti sanitarinės įrangos montuotojai.

### Simbolių paaiškinimas



Nuoroda į montavimo nurodymą šiame skyriuje



Reikalavimas mėvėti pirštines



Pasirenkami nustatymai

### Techniniai duomenys

|                            |               |
|----------------------------|---------------|
| Darbinis slėgis            | maks. 0,5 MPa |
| Rekomenduojamas slėgis     | 0,3 MPa       |
| Kontrolinis slėgis         | 0,5 MPa       |
| 1 MPa = 10 bar = 145 PSI   |               |
| Karšto vandens temperatūra | maks. 60 °C   |

### Saugos nurodymai

#### Pjautiniai ir sutraiškymo sužalojimai

> Montuodami mėvėkite pirštines.

#### Žala gaminiui ir (arba) materialinė žala

- > Laikykitės vietos komunalinių paslaugų įmonės įrengimo reikalavimų bei šalyje galiojančių standartų.
- > Išlyginkite slėgio skirtumus tarp šilto ir šalto vandens jungčių.
- > Instaliuodami su momentiniais šildytuvais, laikykitės gamintojų nurodymų.

### Montavimo nurodymai

#### Pagrindinio korpuso montavimas

- > Prieš montuodami vienos svirties dušo maišytuvą, sumontuokite pagrindinį korpusą # GK5900 0030 00, žr. „Duravit“ instrukciją MAL # 57098.

#### **2** Silikono be acto rūgšties naudojimas

- > Naudokite alkoxi grupės silikoną.

Bu kılavuz Duravit ürününün bir parçasıdır ve titizlikle okunarak her zaman el altında bulundurulmalıdır.

## Hedef Kiti ve Özellikleri

Ürün sadece eğitimli sıhhi tesisatçılar ve yetkili servisler tarafından monte edilebilir.

## Sembollerin açıklaması



Bu bölümdeki montaj bilgisine işaret etmektedir



Eldiven giyme talebi



Opsiyonel ayarlar

## Teknik veriler

|                          |              |
|--------------------------|--------------|
| İşletme basıncı          | max. 0,5 MPa |
| Tavsiye                  | 0,3 MPa      |
| Kontrol basıncı          | 0,5 MPa      |
| 1 MPa = 10 bar = 145 PSI |              |
| Sıcak su ısısı           | max. 60 °C   |

## Güvenlik uyarıları

### Kesik ve kısırtma yaraları

> Montaj sırasında eldiven kullanınız.

### Ürün hasarı ve/veya maddi hasar

- > Yerel tedarik kurumlarının montaj hükümlerine ve ülkelere özgü standartlara mutlaka uyulması gerekmektedir.
- > Sıcak ve soğuk su bağlantı hatları arasındaki basınç farklılıkları dengelenmelidir.
- > Şofbenli tesisatlarda, şofben üreticisinin uyarılarına dikkat ediniz.

## Montaj bilgileri

### Temel gövdenin monte edilmesi

- > Tek kollu küvet bataryasını monte etmeden önce temel gövdeyi # GK 5900 0030 00 monte ediniz, bakınız Duravit Kılavuzu MAL # 57098.

## 2 Asetik asit içermeyen silikon kullanılması

- > Alkoxi bazlı silikon kullanınız.



该说明是 Duravit 产品的组成部分，必须仔细阅读并随时可用。

### 目标群体及资质

产品只能由经过培训的水暖工安装。

### 标志说明



请参阅本章中的安装说明



要求戴手套



可选设置

### 技术数据

|                          |            |
|--------------------------|------------|
| 运行压力                     | 最大 0.5 MPa |
| 建议                       | 0.3 MPa    |
| 检测压力                     | 0.5 MPa    |
| 1 MPa = 10 bar = 145 PSI |            |
| 热水温度                     | 最高 60 °C   |

### 安全提示

#### 切割和挤压伤

- > 安装时佩戴手套。
- 产品和/或财产损失
- > 完全遵守当地供电公司的安装规定及相关国家标准。
- > 补偿热水管和冷水管之间的压力差。
- > 安装连续直通式热水器，请遵循制造商说明。

### 安装提示

#### 安装底座

- > 安装单把浴缸龙头基座 # GK5900 0030 00 前，参阅 Duravit 说明 MAL # 57098。

- 2** 使用不含乙酸的硅酮
  - > 使用烷氧基硅酮。



이 설명서는 Duravit 제품의 구성품으로, 주의해서 읽고 언제든지 참조할 수 있도록 구비해 두어야 합니다.

### 대상 그룹 및 자격

제품은 반드시 위생설비 자격을 갖춘 기술자가 설치해야 합니다.

### 기호 설명



이 단원의 설치 지침 참조



장갑 착용 필요



선택 설정 사항

### 기술 제한

|                       |           |
|-----------------------|-----------|
| 작동 압력                 | 최대 0.5MPa |
| 권장 압력                 | 0.3MPa    |
| 테스트 압력                | 0.5MPa    |
| 1MPa = 10bar = 145PSI |           |
| 허용되는 온수 온도            | 최대 60°C   |

### 안전 지침

베임 및 끼임으로 인한 부상

> 설치 시 장갑을 착용하십시오.

제품 및/또는 물품 손상

> 해당 지역 전력 회사의 설치 규정 및 국가별 규격을 반드시 엄수하십시오.

> 온수 및 냉수 공급부의 압력 차이를 조정하십시오.

> 순간 온수기 설치 시 제조사 지침에 유의하십시오.

### 설치 시 주의 사항

#### 본체 설치

> 단일 레버 욕조 혼합 수도꼭지 설치 전에 본체

# GK5900 0030 00을 설치하십시오  
(Duravit 설명서 MAL # 57098 참조).

**2** 아세트산을 함유하지 않은 실리콘 사용

> 알록시 실리콘을 사용하지 마십시오.



本設置説明書は Duravit 社製品の付属物であり、十分注意して読んでください。またすぐ手に届くところに保管してください。

#### 対象者および資格

本製品は教育を受けた衛生器具設置職人のみ取付けることができます。

#### 記号の説明



この章の設置に関する  
注意事項を参照



保護手袋着用の義務



オプション設定

#### テクニカルデータ

|                          |           |
|--------------------------|-----------|
| 運転圧力                     | 最大0.5 MPa |
| 推奨                       | 0.3 MPa   |
| 試験圧力                     | 0.5 MPa   |
| 1 MPa = 10 bar = 145 PSI |           |
| 熱水の温度                    | 最高60 °C   |

#### 安全に関する注意

##### 切断や圧迫による怪我

- > 組み立てや設置時には保護手袋を着用してください。

##### 製品損傷及び、物的損害

- > 国や自治体の定める規定及び基準を遵守してください。
- > 温水と冷水を接続する箇所の圧力差を調節してください。
- > 温水ヒーターと共に設置する際は、メーカーの指示に従ってください。

#### 取り付け時の注意

##### 本体の取り付け

- > バス用シングルレバー混合水栓を取り付ける前に本体 # GK5900 0030 00を取り付けてください。Duravit 設置説明書MAL # 57098をご参照ください。

#### **2** 非酢酸系シリコーンを使用する

- > アルコキシ系シリコーンを使用してください。

### إرشادات السلامة

يعد هذا الدليل جزءاً لا يتجزأ من منتجات Duravit، ويجب قراءته بعناية وتوفيره في أي وقت.

### إصابات القطع والسحق

< يتم ارتداء قفاز أثناء القيام بالتركيب.

### أضرار بالمنشج وأو أضرار مادية

< ينبغي الالتزام بشكل مطلق بلوائح التركيب الخاصة بمرفق المياه المحلي وكذلك المعايير المحلية.

< يتم تعويض فروق الضغط بين توصيلات المياه الساخنة

والباردة.

< عند إجراء تركيبات باستخدام سخانات الماء الفورية يُراعى الالتزام بإرشادات المنتج.

### إرشادات حول التركيب

#### تركيب الجسم الأساسي

< قبل تركيب خلاط بانينو بذراع واحدة، يتم تركيب الجسم الأساسي # 00 0030 00 GK5900، انظر دليل Duravit MAL # 57098.

#### 2 استخدام السيليكون الخالي من حمض الخليك

< استخدم السيليكون المصنوع على قاعدة الكوكسي.

### المجموعة المستهدفة والتأهيل

لا يُسمح بتركيب المنتج إلا من قِبل متخصصي تركيب الأدوات الصحية المدربين.

### توضيح الرموز

يشير إلى تنبيه حول التركيب



في هذا الفصل

طلب ارتداء



قفازات

الإعدادات الاختيارية



### البيانات التقنية

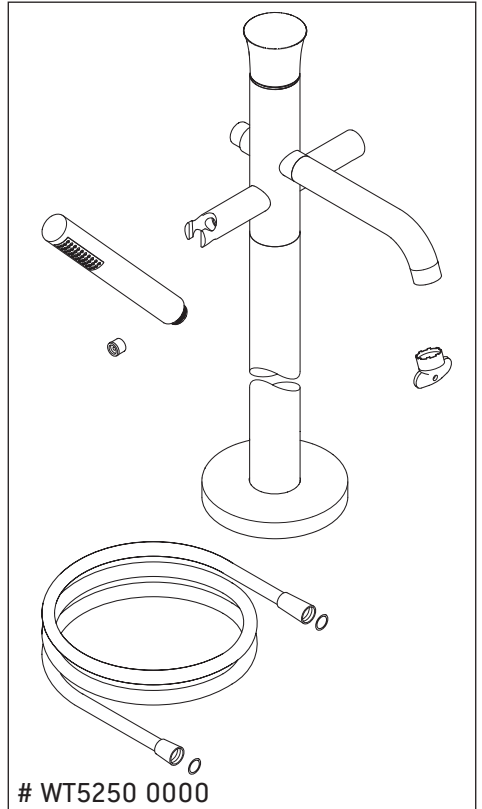
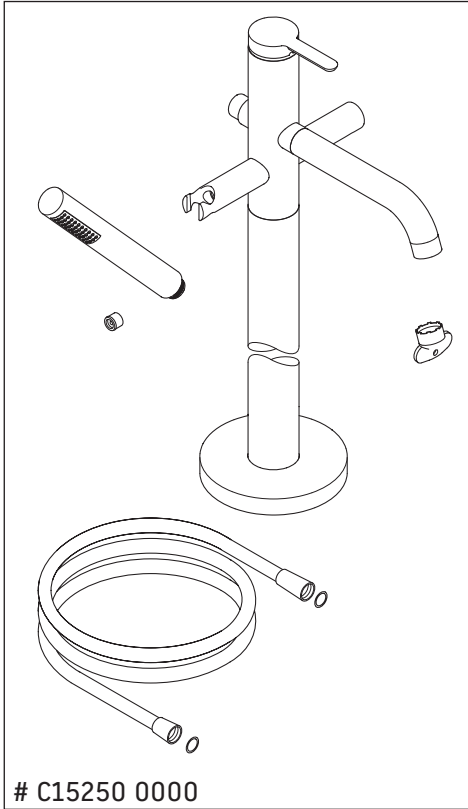
ضغط التشغيل بحد أقصى 0.5 ميغا باسكال

الموصى به 0.3 ميغا باسكال

ضغط الفحص 0.5 ميغا باسكال

1 ميغا باسكال = 10 بار = 145 رطل/بوصة مربعة

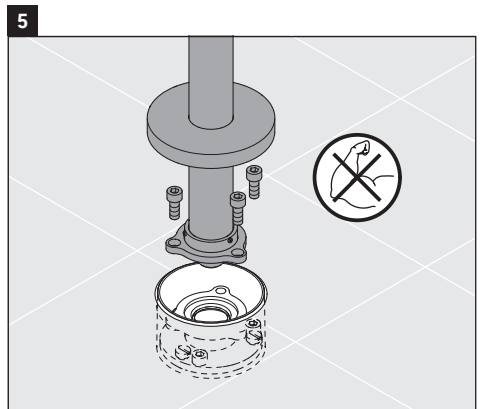
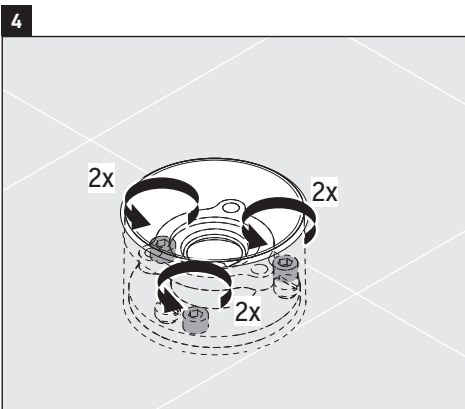
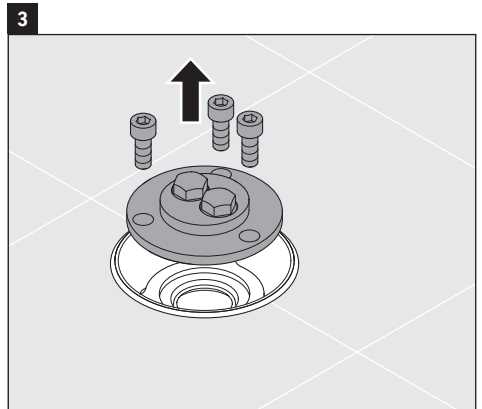
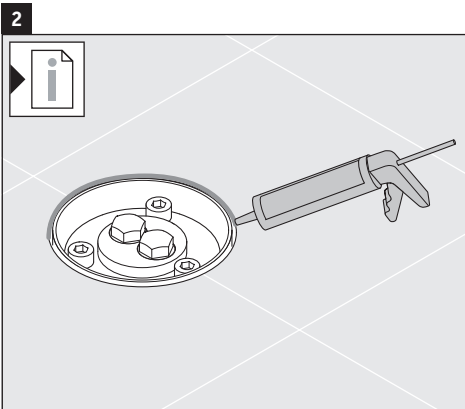
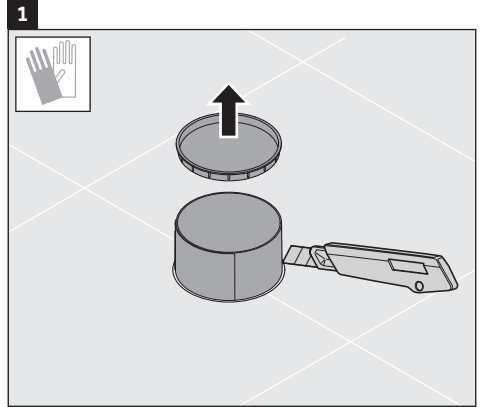
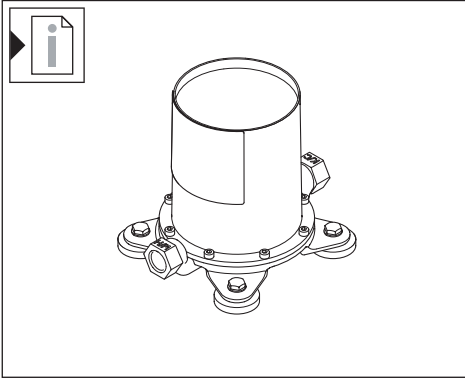
درجة حرارة الماء الساخن بحد أقصى 60 °م





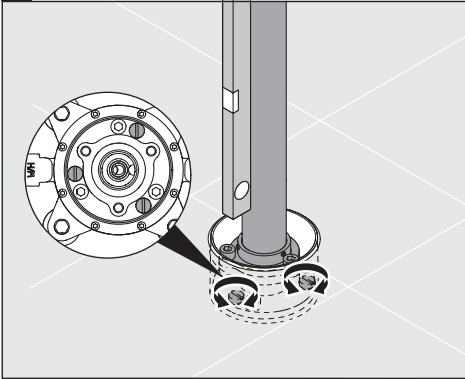


# GK5900 0030 00

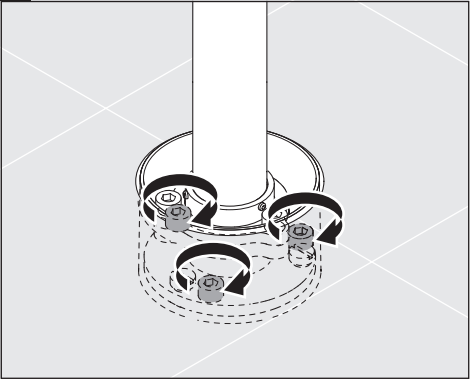




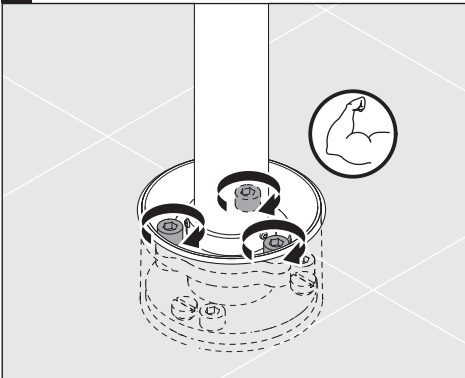
6



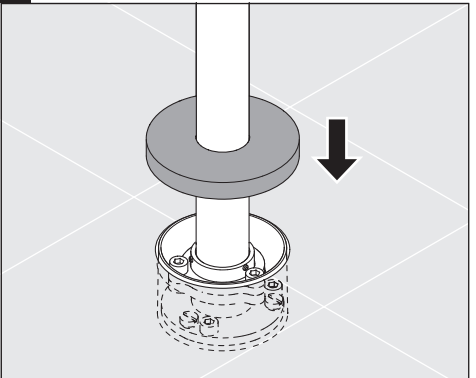
7

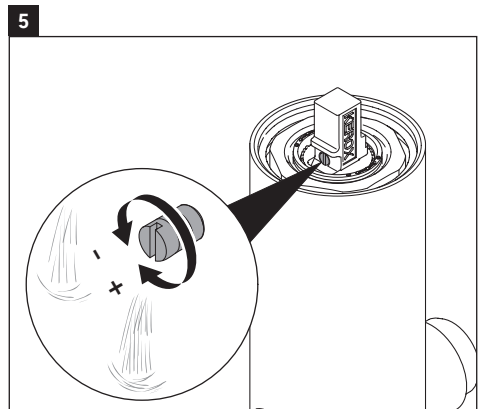
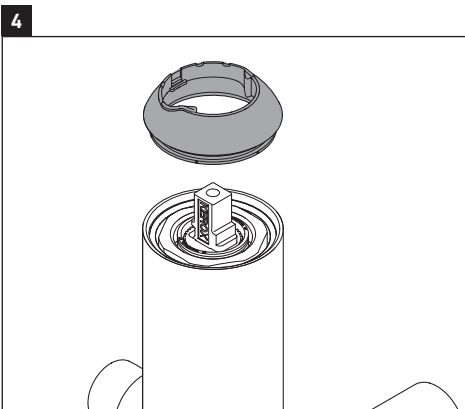
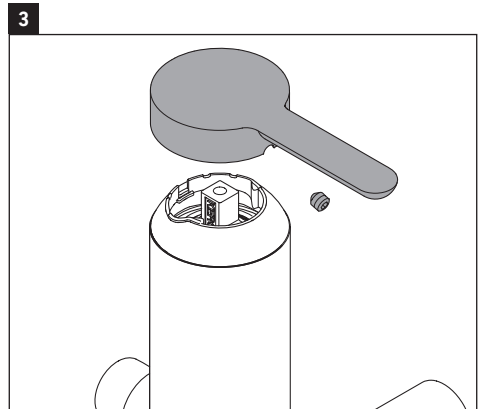
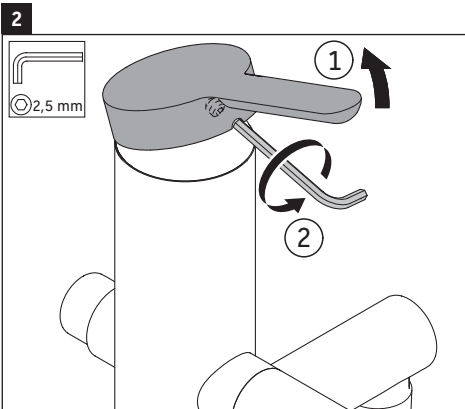
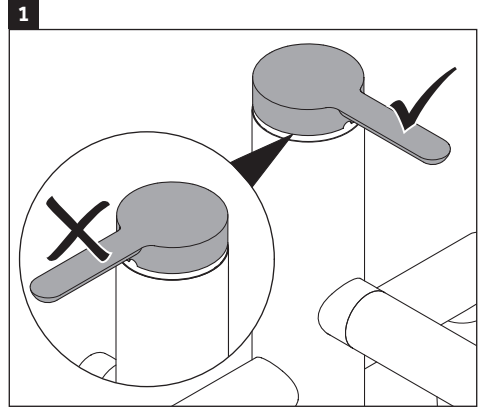
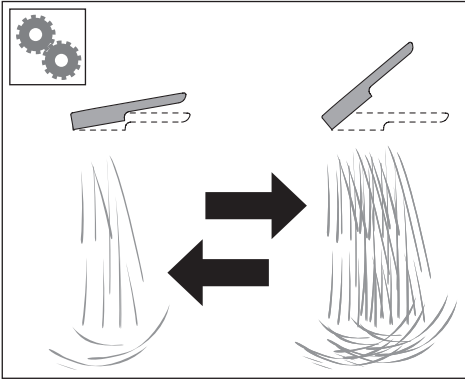


8



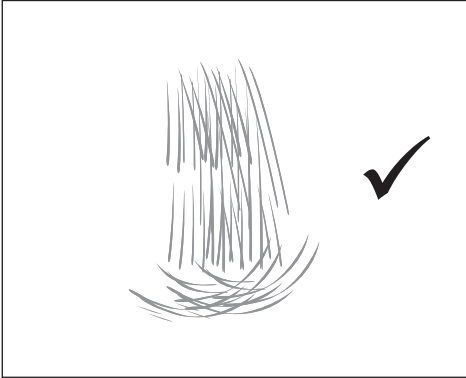
9



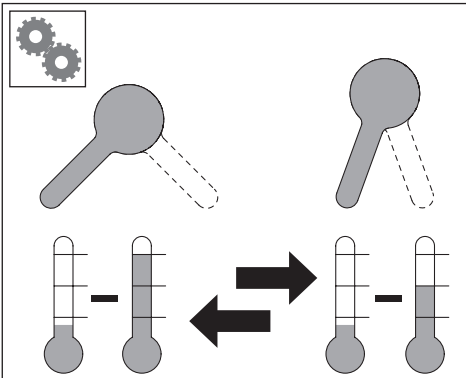
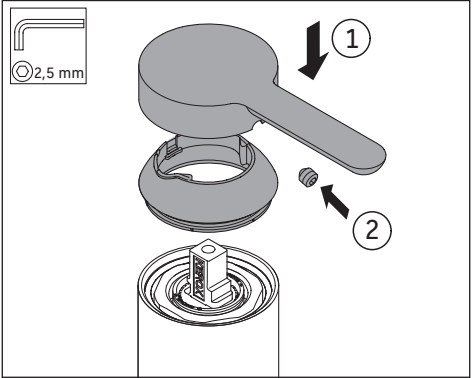




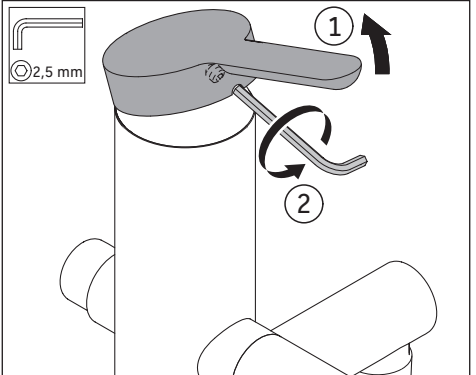
6



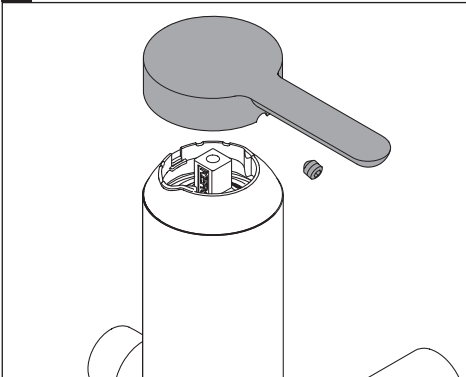
7



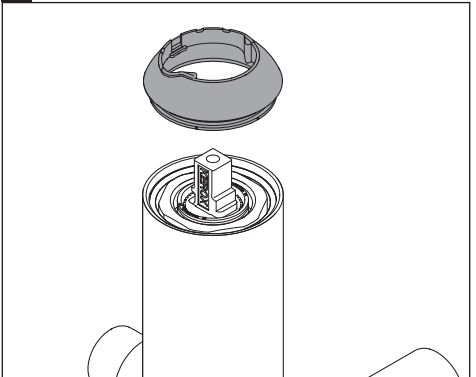
1

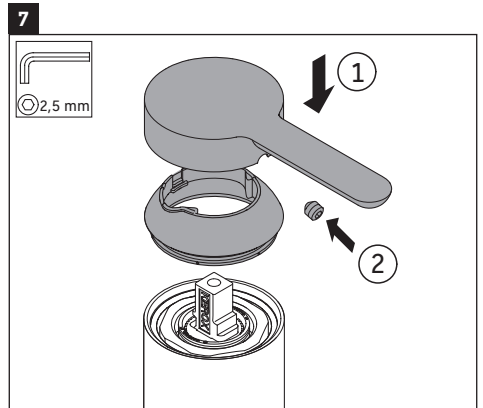
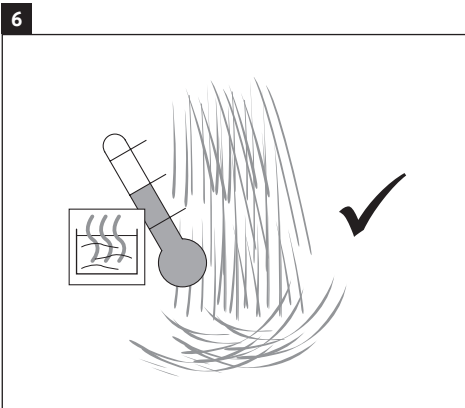
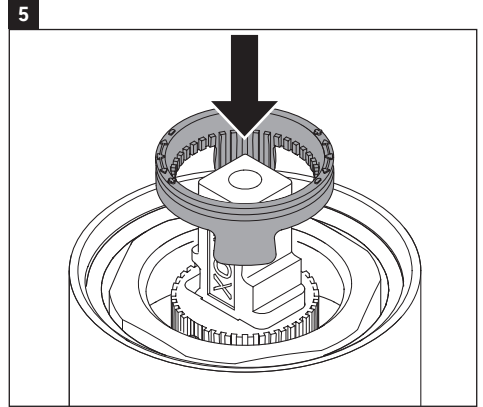
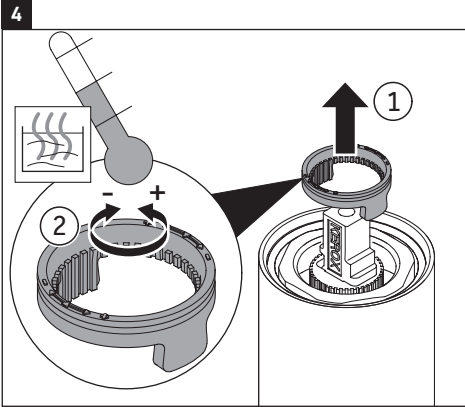


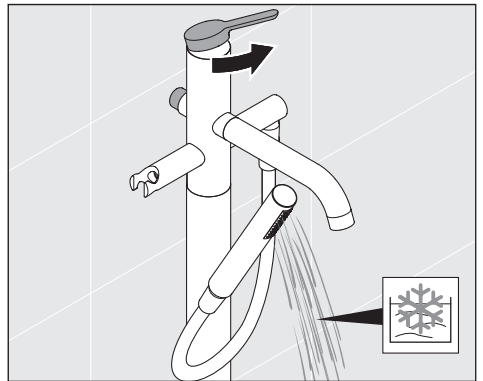
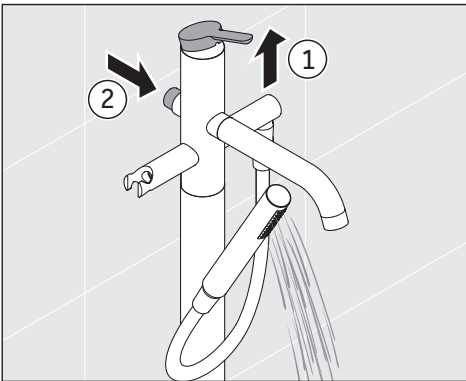
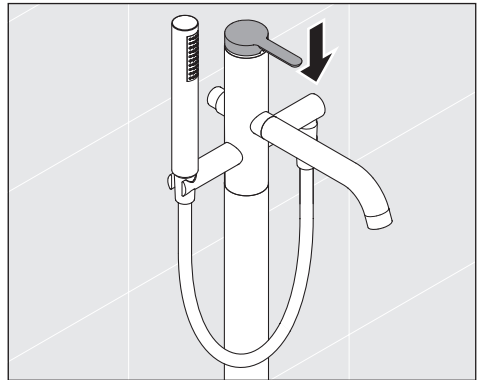
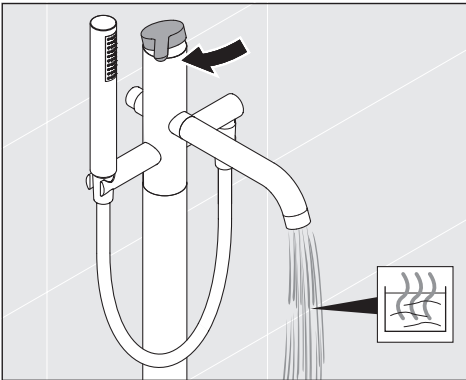
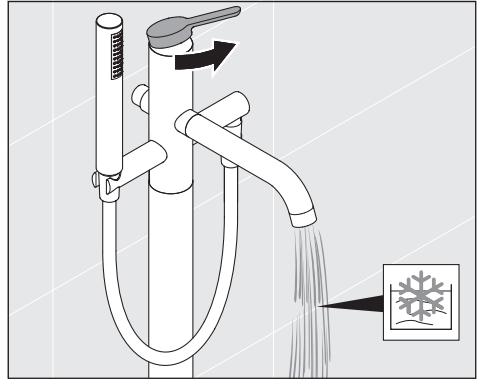
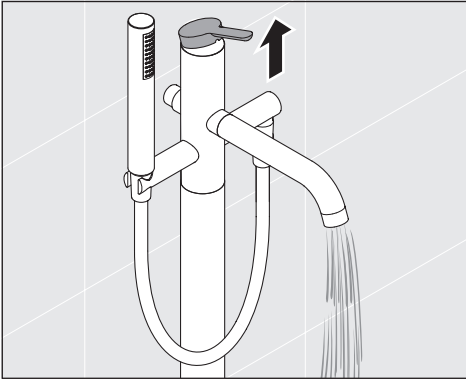
2

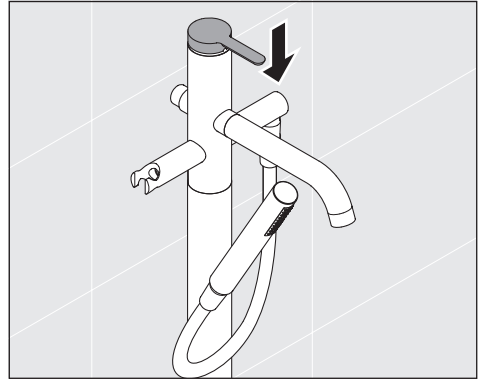
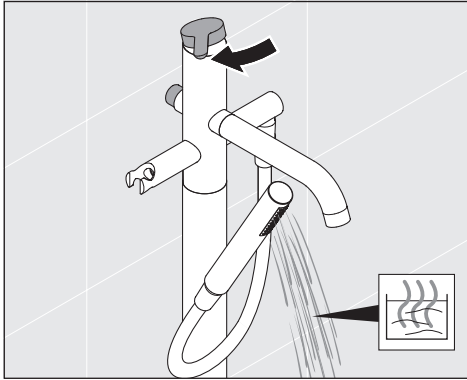


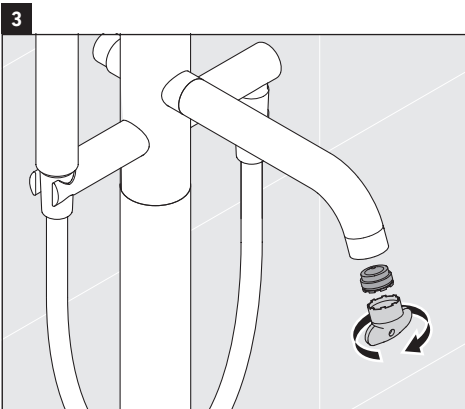
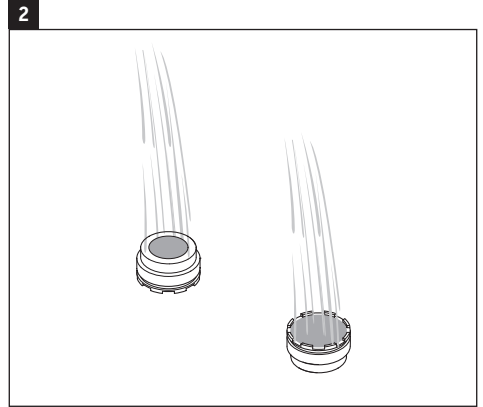
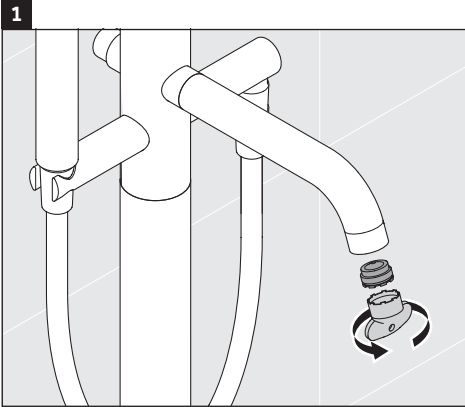
3



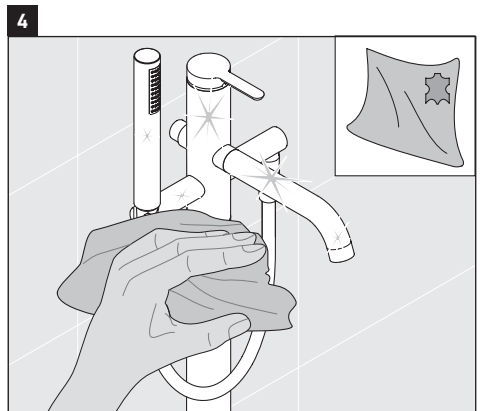
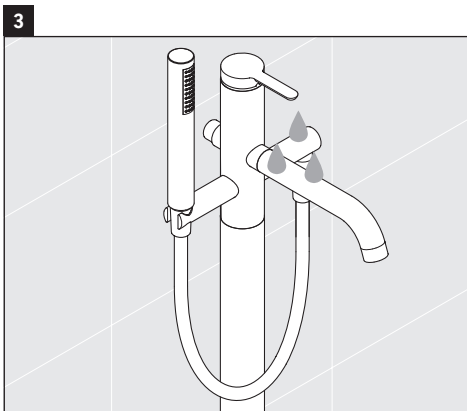
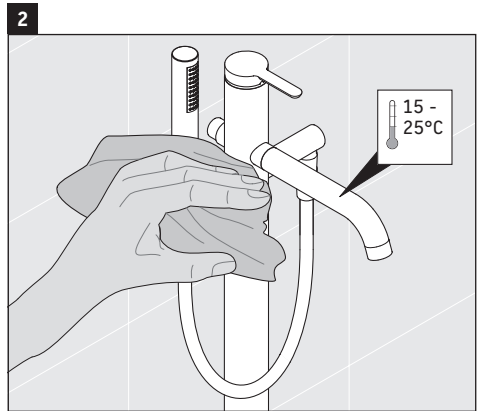
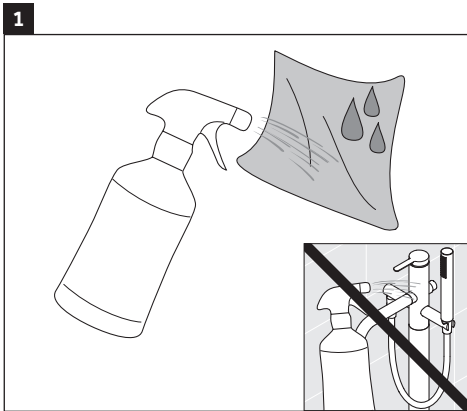
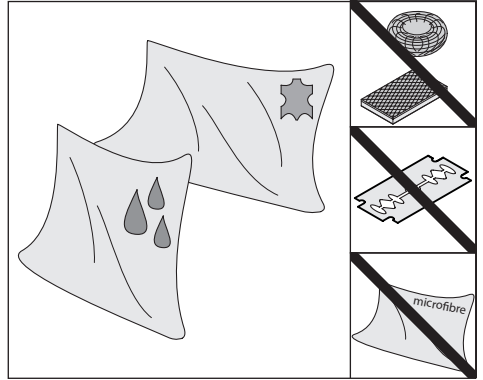
















**DURAVIT AG**  
P.O. Box 240  
Werderstr. 36  
78132 Hornberg  
Germany  
Phone +49 78 33 70 0  
Fax +49 78 33 70 289  
info@duravit.com  
www.duravit.com

