

Hersteller/manufacturer

Typ/type

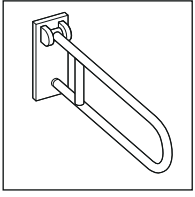
Seite/page

Lehnen

Basic
Concept
Novus

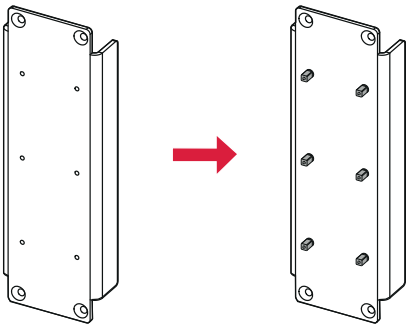
2

TECEprofil – 9 042 017

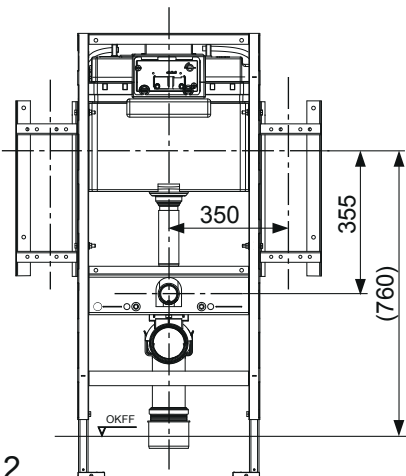


Lehnen

Basic
Concept
Novus



DIN 18 040-1: 355 (760) mm



2

355 (760)

350

Maßstab / scale
0 5 10 cm