

KALDEWEI

CLASSIC DUO 110

Full Body



Technisches Datenblatt

CLASSIC DUO 110

Full Body

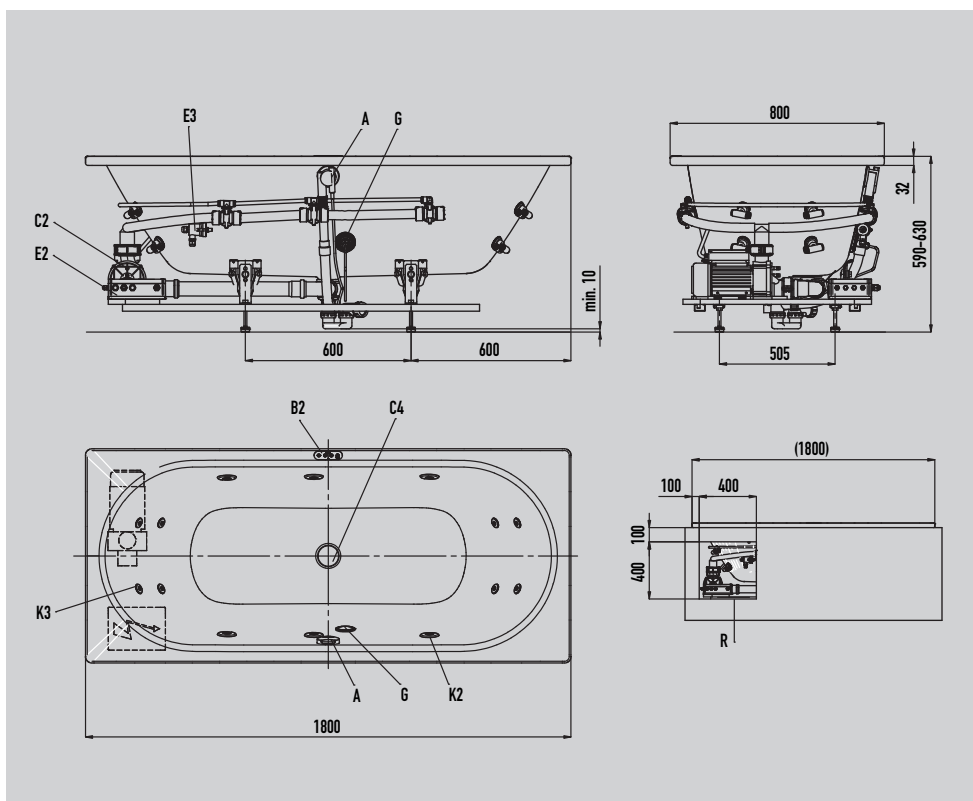


Abbildung ähnlich. Bei Konfiguration mit Whirlsystemen sind alle Sichtteile weiß.

Attribute

A	Ab- und Überlaufgarnitur
B2	Bedienpanel
C2	Pumpe Seitenbereich
C4	Bodenansaugung
E2	Kabelabzweigkasten
E3	Niveausensor
G	Beleuchtung - Scheinwerfer / Spektrallicht (Sonderzubehör)
K2	Seitendüsen
K3	Microjet Düsen
R	Revisionsbereich