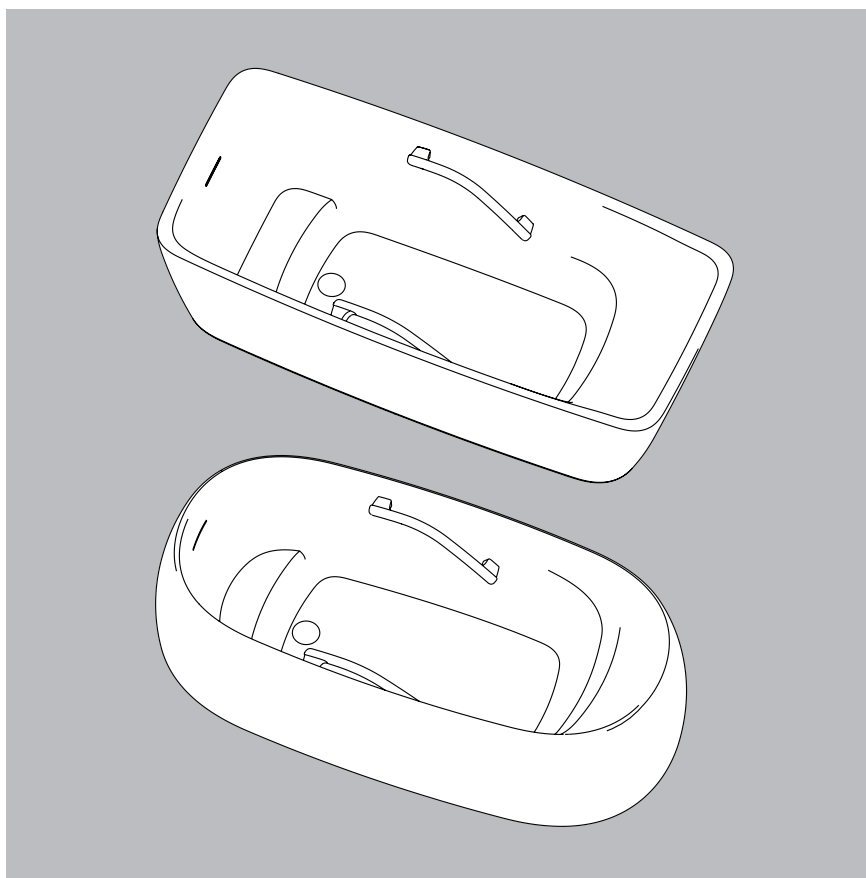


FLOTATIONSWANNE MIT KOMFORTLEHNE



- Vorsichtsmaßnahmen und Warnungen 2
- Enthaltene Teile 5
- Erforderliche Werkzeuge 6
- Technische Daten 7
- Maßzeichnungen 8
- Installationsverfahren 9
- Installation der Badewanne 10
- Fertigstellung 15



Hinweis für Service-Installateure

Bitte erklären Sie den Kunden die Funktionen und Bedienung der FLOTATIONSWANNE.



Vorsichtsmaßnahmen und Warnungen




Bitte lesen Sie die Installationsanleitung und befolgen Sie diese Vorsichtsmaßnahmen und Warnungen sorgfältig vor dem Baubeginn.

Beachten Sie alle Sicherheitsvorkehrungen und Warnungen.

 WARNUNG	Wenn diese Kennzeichnung neben einem Thema erscheint, zeigt dies an, dass eine Fehlbedienung zum Tod oder zu schweren Verletzungen führen könnte.
 VORSICHT	Wenn diese Kennzeichnung neben einem Thema erscheint, zeigt dies an, dass eine Fehlbedienung zu Unfällen mit Verletzungen oder Sachschäden führen kann.

- Die folgenden Symbole dienen zum Klassifizieren und Erläutern von Anweisungen, die befolgt werden müssen.

Symbolbeispiel	Bedeutung des Symbols
	Dieses Symbol zeigt an, dass etwas „Verboten“ ist.
	Dieses Symbol zeigt an, dass etwas „Erforderlich“ ist.

 WARNUNG	
 Verboten	Stehen Sie nicht bei der Arbeit auf der Badewanne. <ul style="list-style-type: none"> • Dadurch kann es zu Stürzen oder Verletzungen, oder Beschädigung von Bauteilen führen.
	Installieren Sie nur die mitgelieferten oder vorgeschriebenen Teile, und nehmen Sie keine Modifikationen an diesen vor. <ul style="list-style-type: none"> • Stellen Sie insbesondere sicher, nicht die Abmessungen des Produkts zu ändern.
 Stets beachten	Stellen Sie sicher, die Installationsanleitung für die Installation zu befolgen. <ul style="list-style-type: none"> • Unvollständige Installation kann zu Bränden oder Stromschlägen führen. Andernfalls besteht die Möglichkeit von Leckagen, die Haushaltsgegenstände nassen oder beschädigen können.
	Achten Sie darauf, die Verfahren für die Installation von Abflussleitungen zu befolgen. <ul style="list-style-type: none"> • Falsche Konstruktion kann zu Wasserleckagen führen, die Haushaltsgegenstände nassen oder beschädigen können.
	Nach dem Auspacken schnell jegliche unnötigen Verpackungsmaterialien entsorgen. <ul style="list-style-type: none"> • Der Holzrahmen, Nägel, Kartons, Plastikbeutel oder Dichtungsbänder können zu Verletzungen führen. Wenn Kinder mit den Verpackungsmaterialien spielen, besteht die Gefahr des Erstickens oder von anderen Unfällen.

 **WARNUNG**



Stets beachten

Befestigen Sie die Leitungswasserzufuhr an der Badewanne.

Achten Sie darauf, die Badewanne entsprechend der Installationsanleitung und an einem stabilen Standort zu installieren, der ihrem Gewicht standhalten kann.

- Fehlerhafte Installation kann zu Verletzungen durch Fallen oder Umkippen der Badewanne führen.

Stellen Sie sicher, dass Sie bei Transport und Montage eine ergonomische Arbeitsposition haben.

- Achten Sie in jeder Phase darauf, dass Ihre Bewegung sicher ist. Stellen Sie sicher, dass Sie Unterstützung haben, um die Gefahr eines Unfalls oder einer Verletzung zu vermeiden.

Beachten Sie alle örtlich geltenden Vorschriften zur Vorbeugung von Unfällen und Gebäudevorschriften, sowie Sanitär- und Umweltschutzregeln bei der Installation.

Stabilisieren Sie die Badewanne mit einer Fixierplatte.

- Die Badewanne kann wackeln, wenn sie nicht richtig stabilisiert ist.

Sorgen Sie für ausreichenden Freiraum zwischen der Badewanne und den Kacheln, und füllen Sie den Freiraum mit alkoholfreiem Silikon.

Prüfen Sie, dass sich die Lochpositionen nicht über den Vertiefungspositionen der Kachelbasis befinden.

- Wenn Vertiefungen vorhanden sind, verwenden Sie einen Klebeanker zur Stabilisierung.

 **VORSICHT**



Verboten

Stellen Sie keine Trittleiter in der Badewanne auf und stellen Sie keine schweren Gegenstände auf dem Rand der Badewanne ab.

- Dies kann zu Schäden führen.

Nicht fallen lassen oder schwere Gegenstände auf der Badewanne anstoßen lassen.

- Dadurch können Risse an der Badewanne verursacht werden, die zu Verletzungen oder Leckagen führen, die Haushaltsgegenstände nässen oder beschädigen können.

Halten Sie Wärmequellen fern. Nicht rauchen.

- Andernfalls kann es zu Schäden kommen.

Installieren Sie die Badewanne nicht im Freien oder an einem Standort, der regelmäßig Sonnenlicht ausgesetzt ist (z. B. ein Wintergarten).

- Dadurch kann die Badewanne einfrieren, was zu Beschädigung oder Verfärbung führt.

Halten Sie beim Transport der Badewanne nicht den Schlauch oder die Rohrleitung und vermeiden Sie es, schwer dagegen anzustoßen.



Stets beachten

Stellen Sie beim Öffnen der Verpackung sicher, dass alle Zulieferteile und die Badewanne selbst nicht beschädigt sind, und wenn dies doch der Fall ist, verwenden Sie die beschädigten Teile nicht.

- Ersetzen Sie beschädigte Teile.

Wenn Sie die Badewanne an einem Ort installieren, an dem durch Wasserleckage Schäden entstehen könnten, achten Sie auf eine wasserdichte Konstruktion auf der Bodenfläche.

- Falls eine Wasserleckage auftritt, kann diese auch zu Schäden im darunterliegenden Stockwerk führen.

Entfernen Sie die Schutzfolie der Badewanne, nachdem die Einbauarbeiten beendet sind.

Sichern Sie einen Bereich, der ausreichenden Platz für die Verwendung und Wartung der Badewanne bietet.

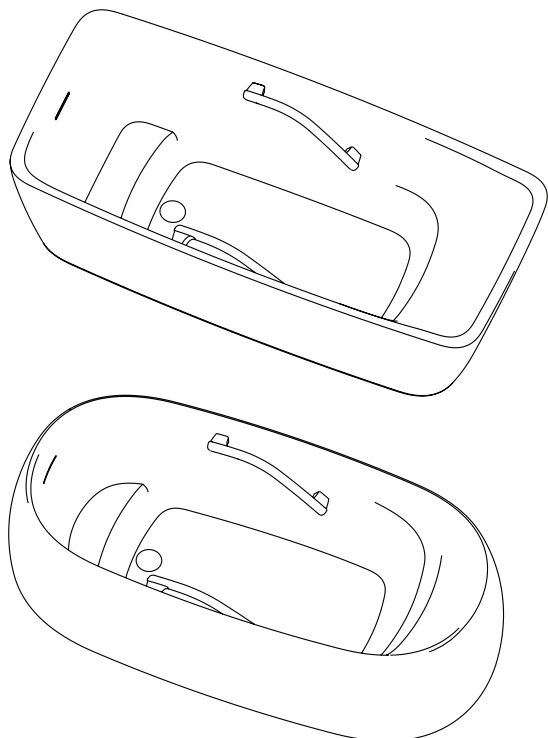
Stellen Sie vor Abschluss der Installation unbedingt die Dichtungseigenschaften der einzelnen Teile sicher.

- Wenn eine Wasserleckage erkannt wird, beheben Sie die Ursache der Leckage.

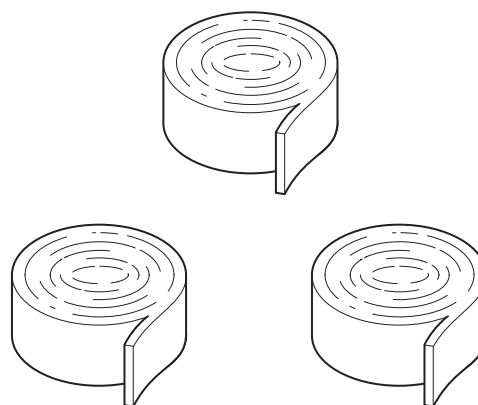
Bitte führen Sie den Baueinsatz direkt auf dem Abfluss aus.

Enthaltene Teile

A-1: Badewanne



A-2: Polyurethanschaumfolie



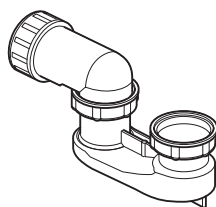
A-3: Bedienungsanleitung



A-4: Installationsanleitung



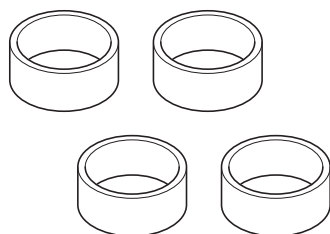
A-5: Geruchverschluss (PP)



A-6: Geruchverschluss-Installationsanleitung

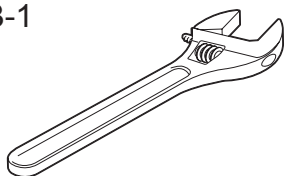


A-7: Hülse

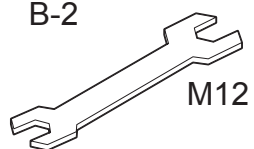


Erforderliche Werkzeuge

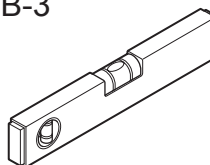
B-1



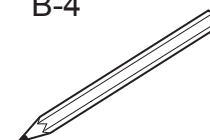
B-2



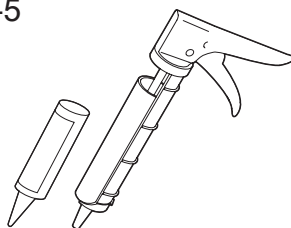
B-3



B-4

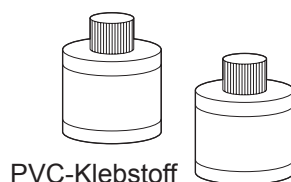


B-5



Silikon

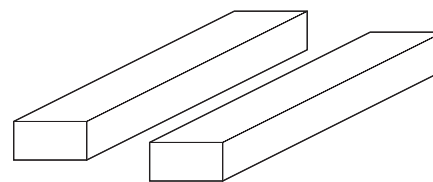
B-6



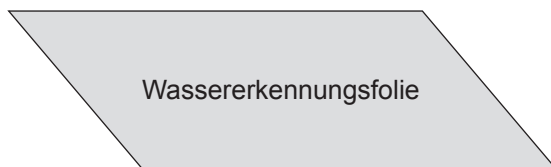
PVC-Klebstoff

PVC-Grundierung

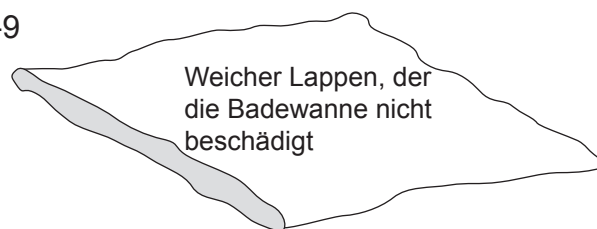
B-7



B-8



B-9

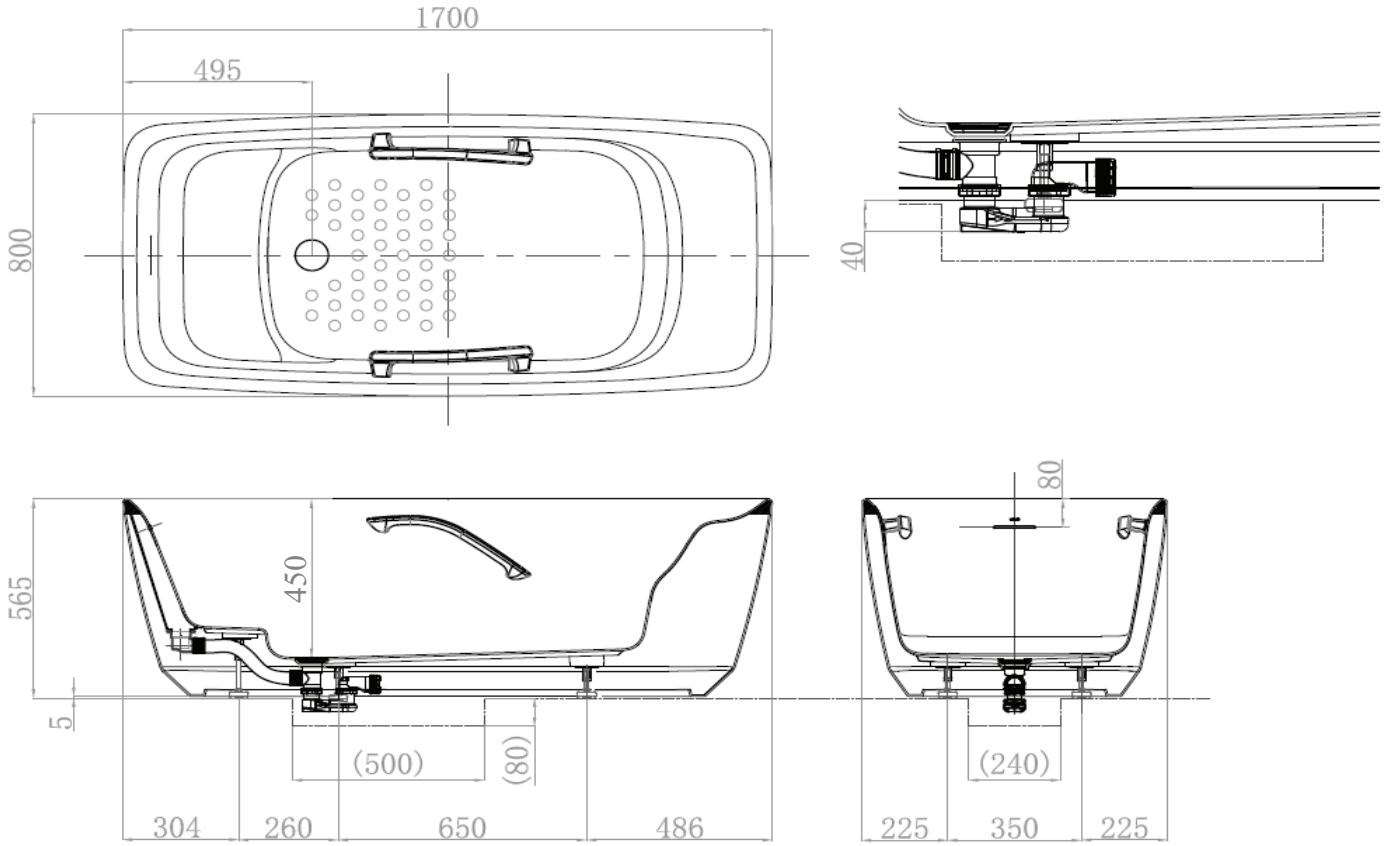


Technische Daten

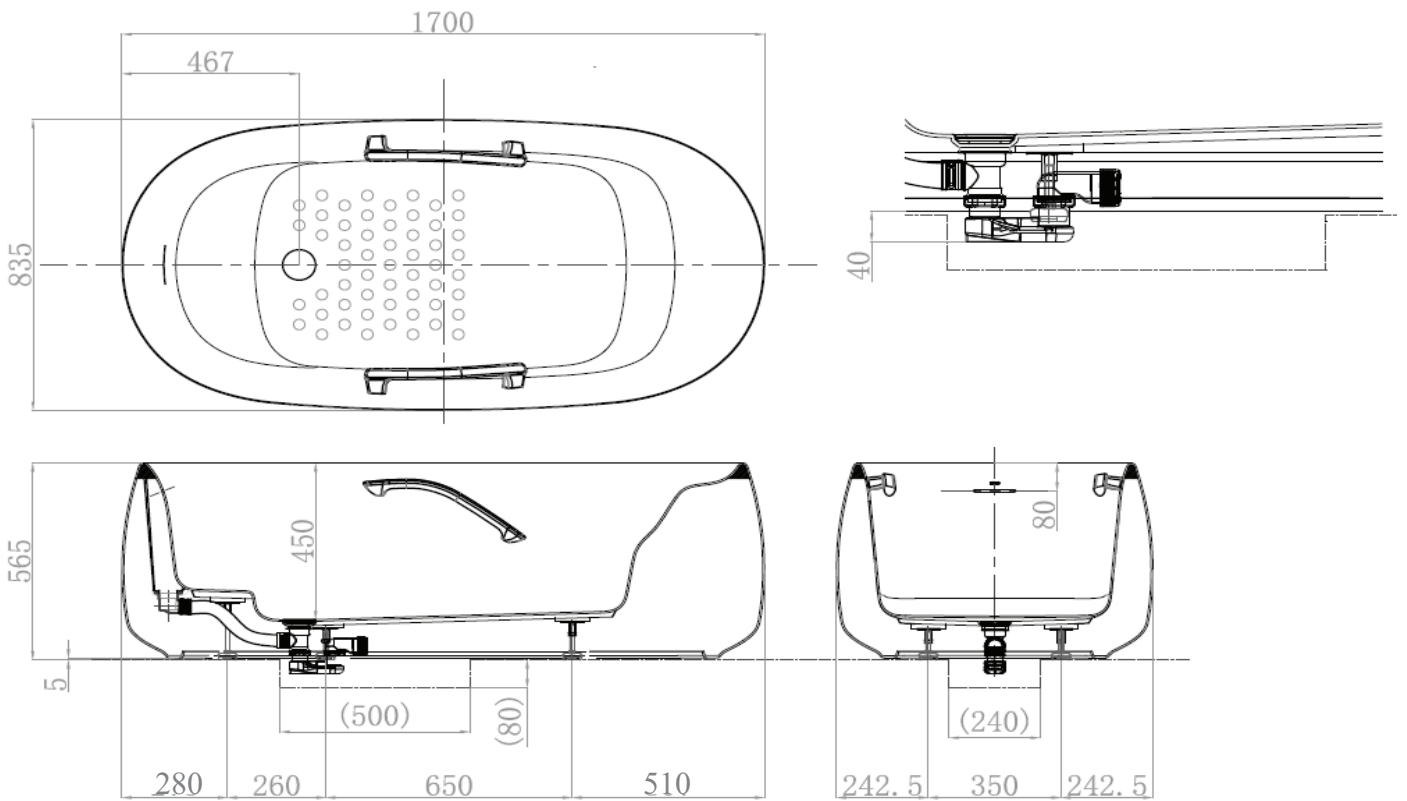
Gegenstand	Technische Daten	
Produktnummer	PJY1724	PJY1744
Außenabmessungen	1.700 mm (L) × 800 mm (B) × 565 mm (H)	1.700 mm (L) × 835 mm (B) × 565 mm (H)
Badewannentiefe	450 mm	
Fassungsvermögen	255 L	229 L
Gewicht	96,4 kg	96,8 kg
Materialien	Künstlicher Marmor, hergestellt in einer GFRP-Sandwich-Struktur.	
Abflussmethode	Normaler Abfluss + Überlaufabfluss	
Abflusstopfen	Druckbetriebener Abflusstopfen	
Abflussrate	55 L/min	
Überlaufrate	36 L/min	

Maßzeichnungen

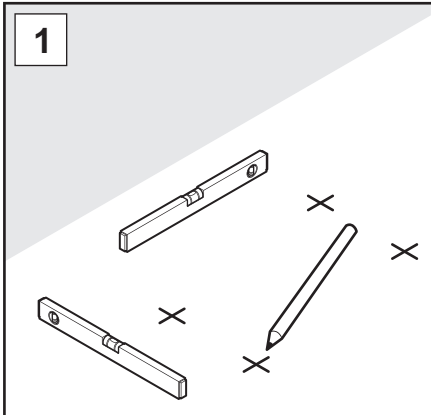
PJY1724HPW



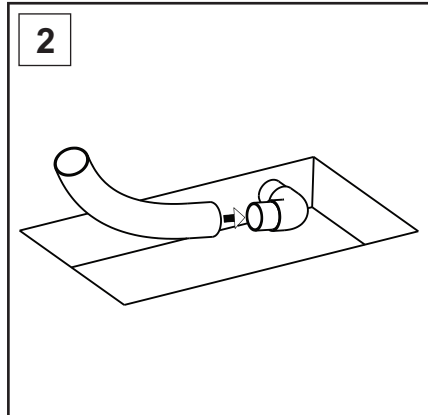
PJY1744HPW



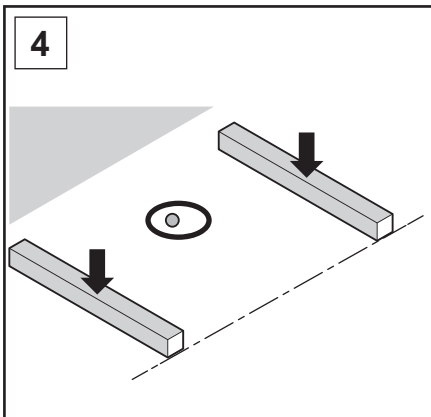
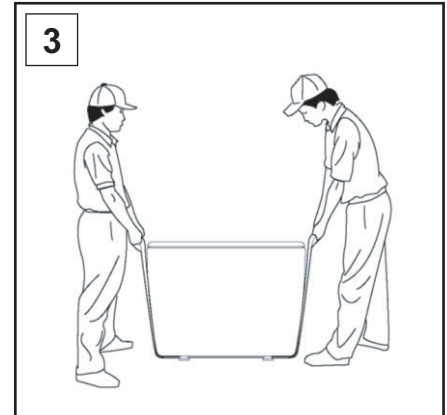
Installationsverfahren für GALALINE



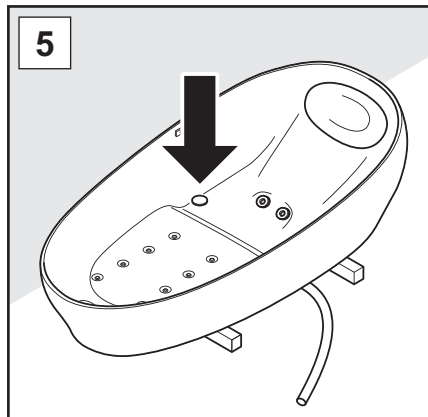
>>S.7



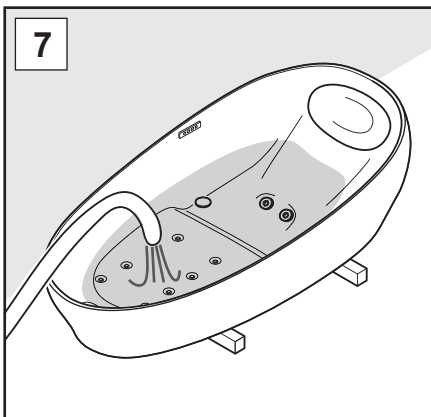
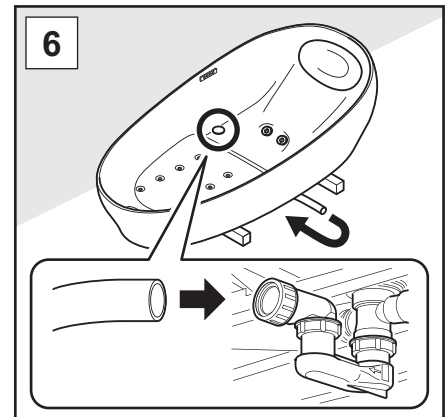
>>S.10



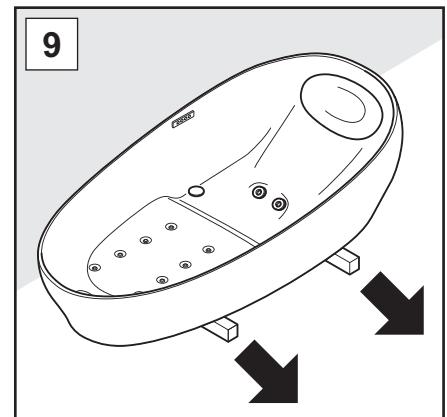
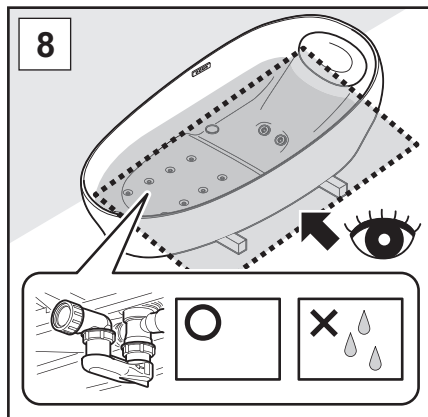
>>S.10



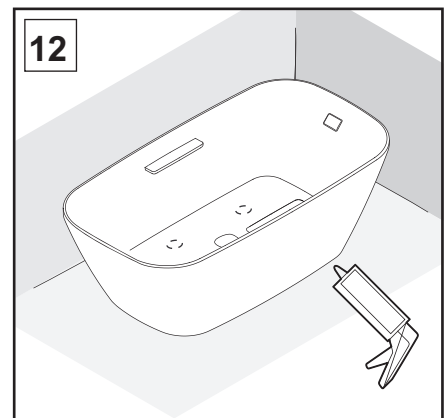
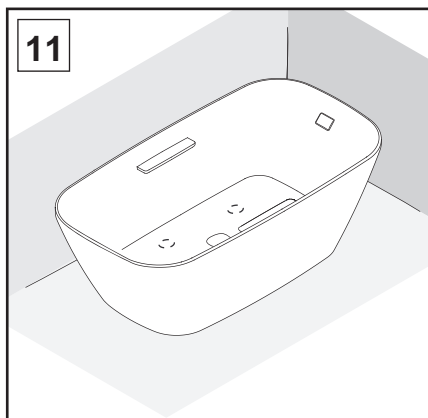
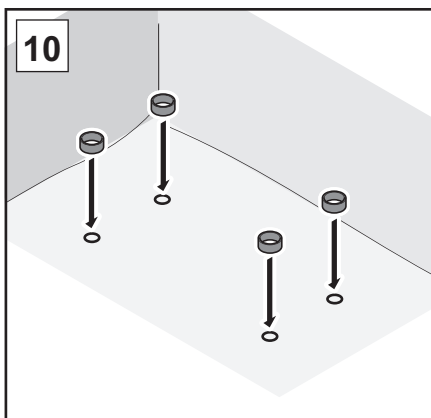
>>S.11



>>S.11



>>S.12

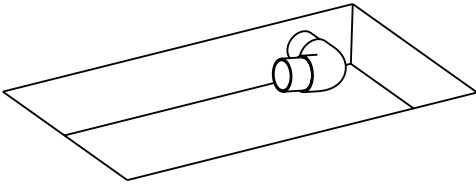


*Das Design der Abbildung weicht vom tatsächlichen Produkt ab.

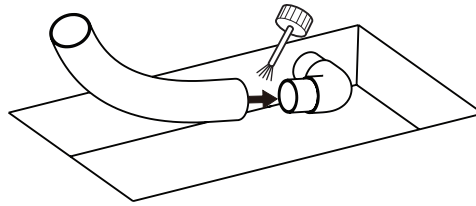
Einbau der Badewanne für GALALINE

2

①

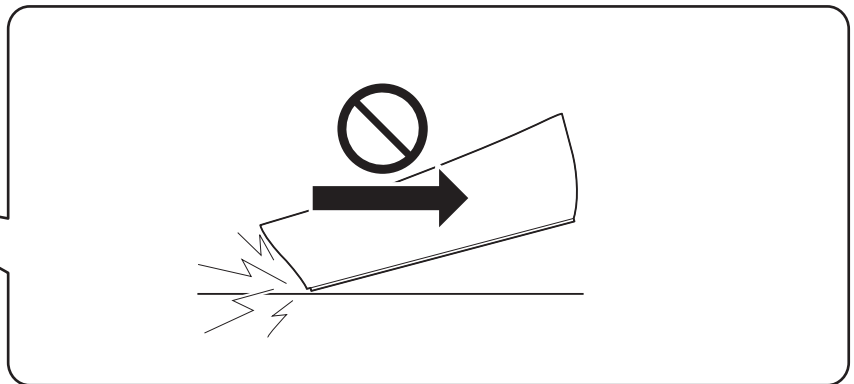
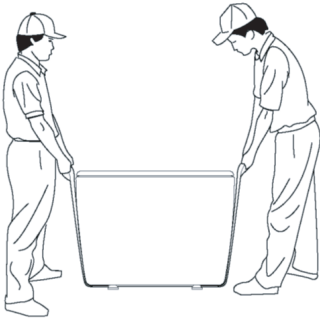


②

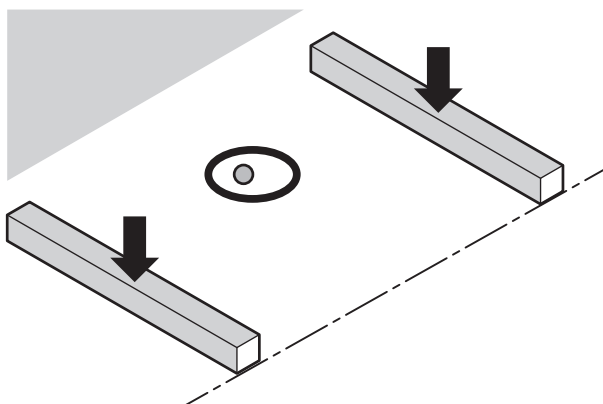


B-6

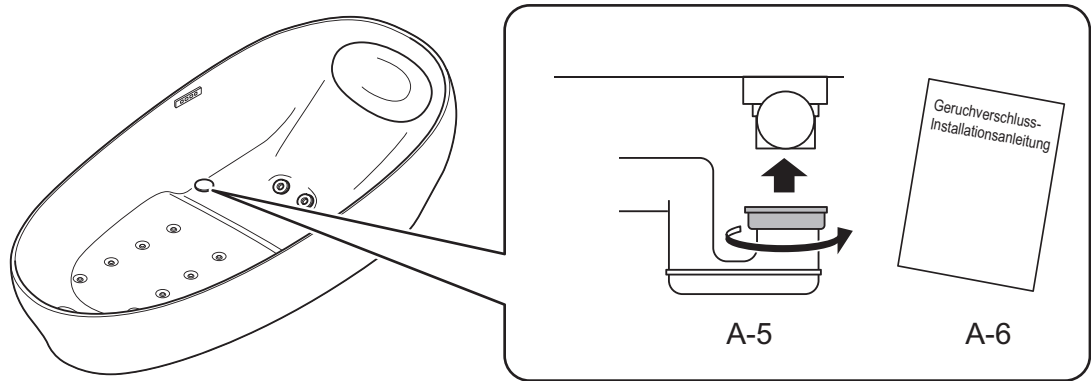
3



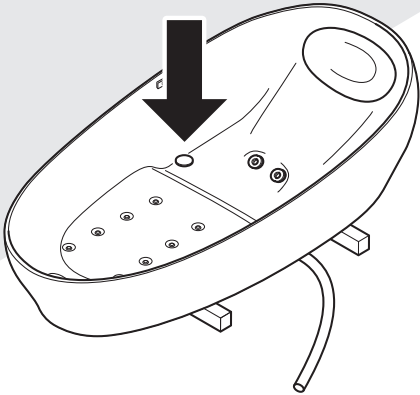
4



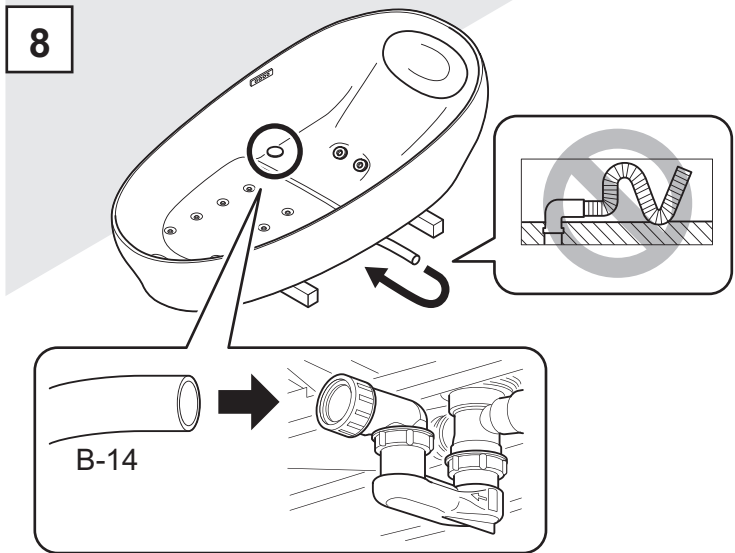
5



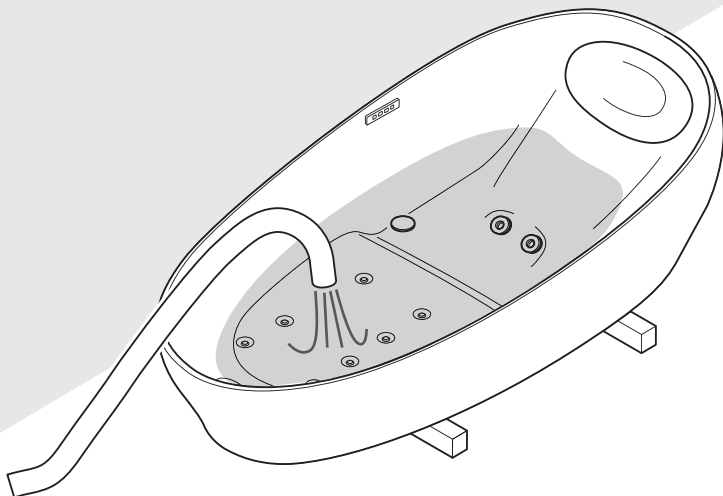
7



8

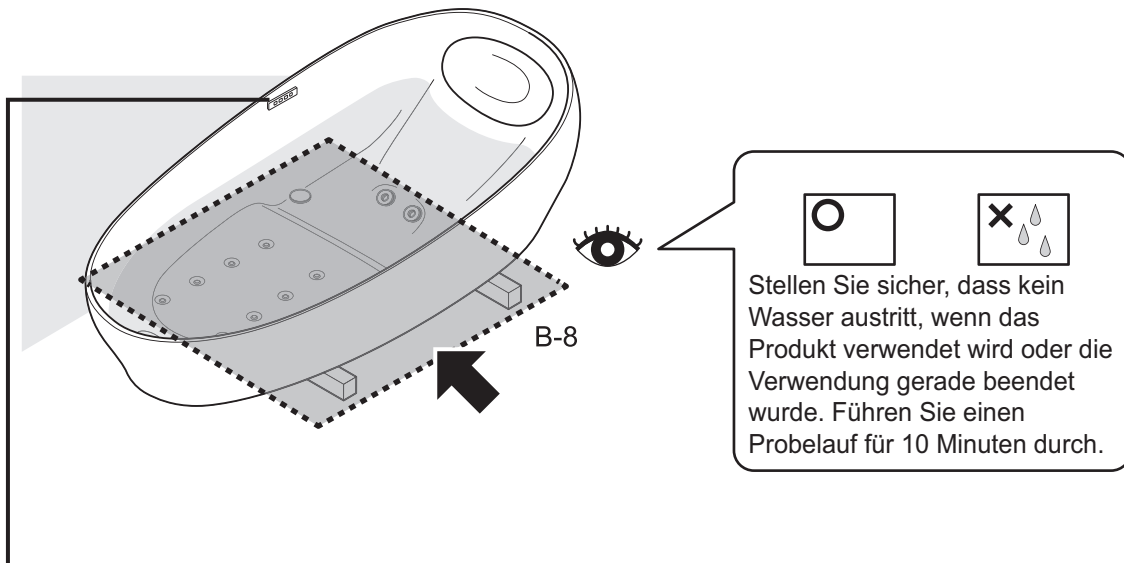


9



Füllen Sie Wasser ein

10



Wenn während des Probelaufs eine Störung auftritt

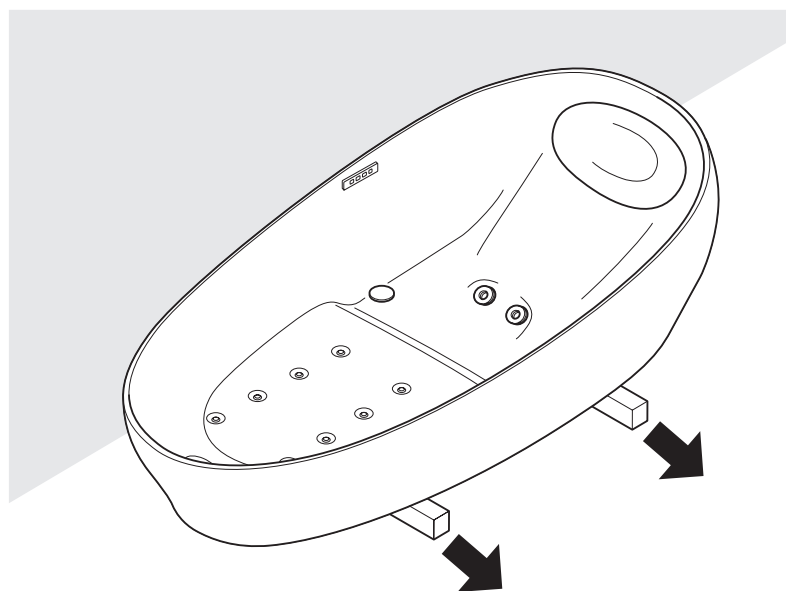
Symptome	Maßnahme
Der Abflusstopfen lässt sich nicht öffnen oder schließen.	Bitte fordern Sie eine Reparatur an.

*Weitere Symptome finden Sie in der Bedienungsanleitung.

*Bitte führen Sie die Arbeit durch, indem Sie die Badewanne bei der Wartung seitlich ablegen (prüfen/reparieren).

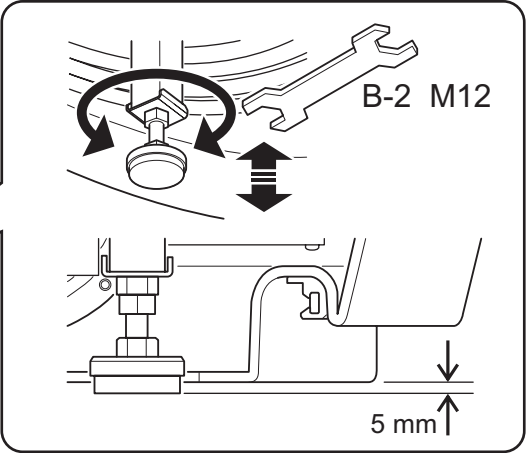
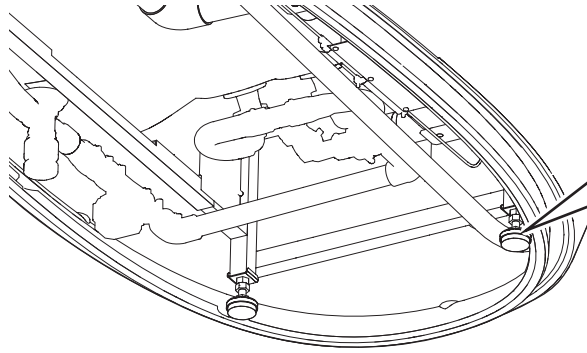
11

1

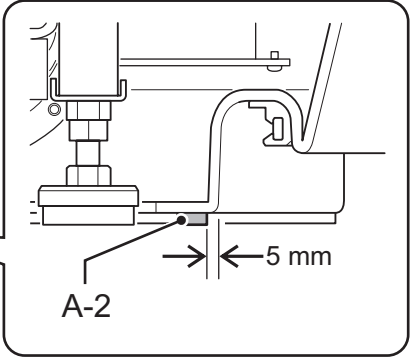
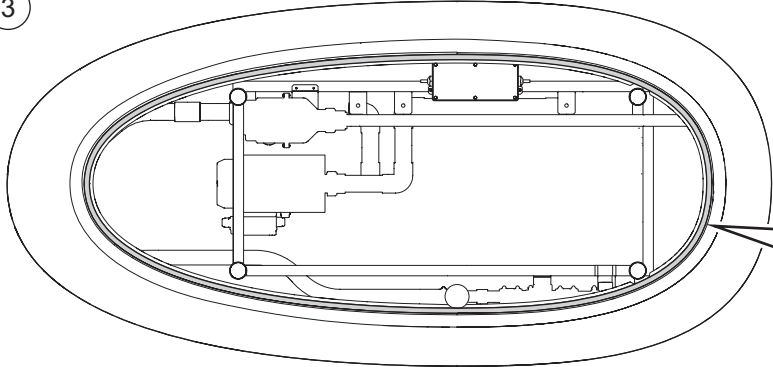


11

2

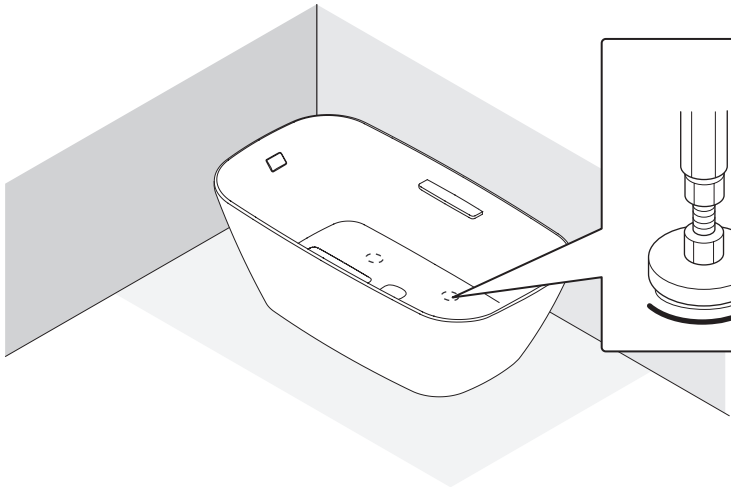


3

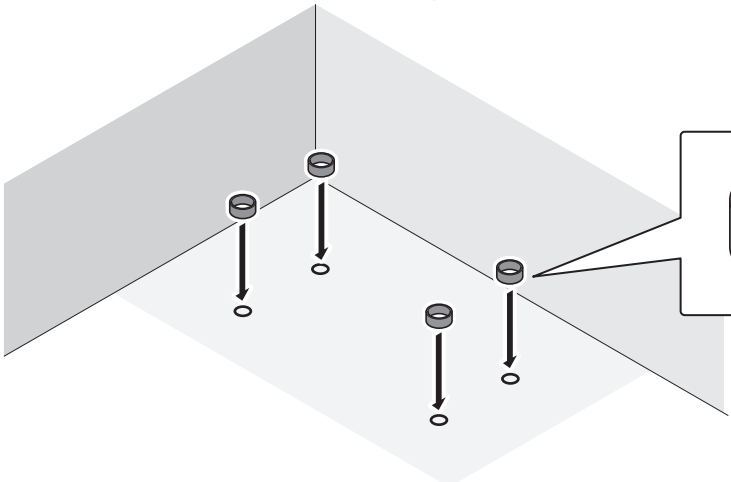


Befestigen Sie die Badewanne

4

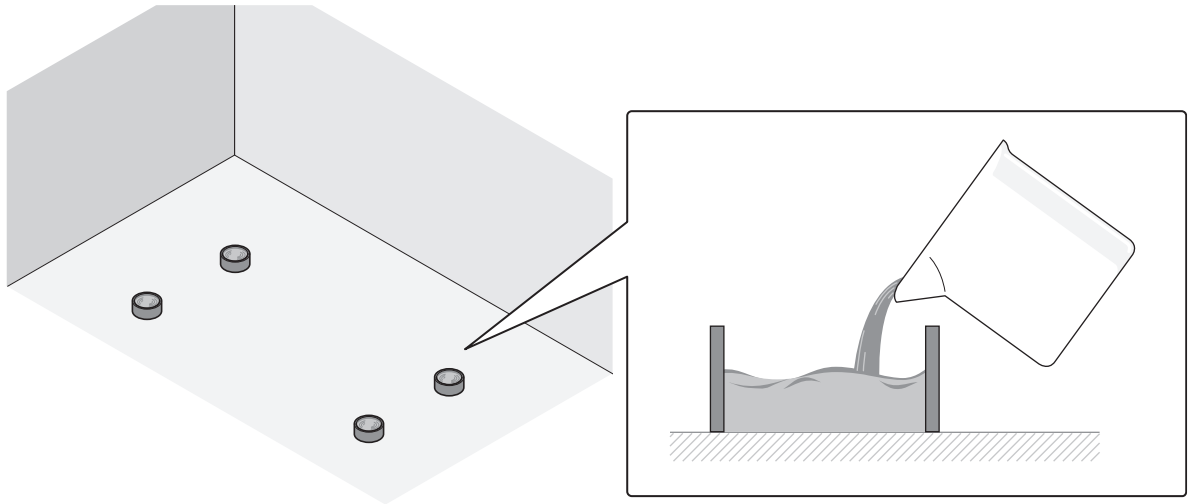


5

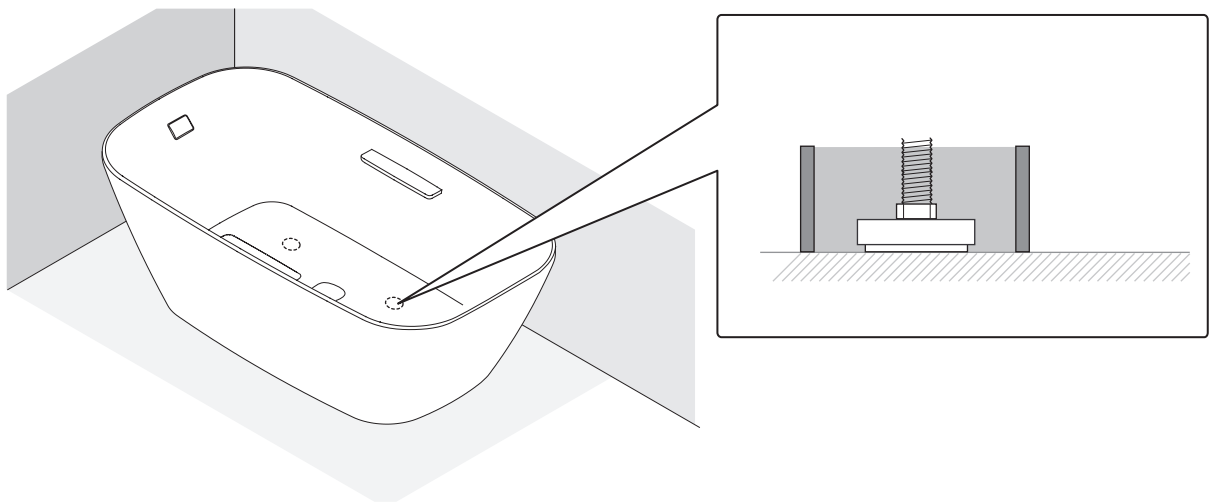


11

6



7



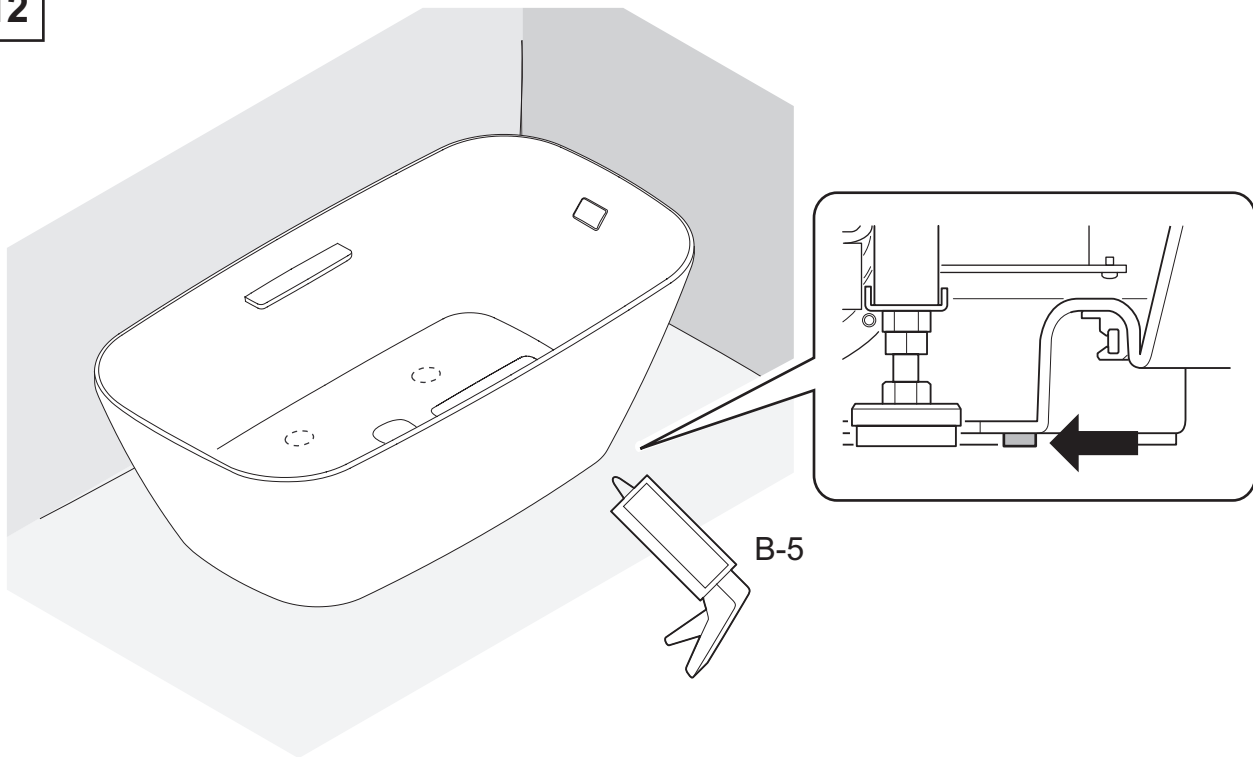
 **VORSICHT**


Erforderlich

Befestigen Sie die Badewanne mit Mörtel mit den mitgelieferten Hülsen (A-7).

Fertigstellung

12



WARNUNG



Sorgen Sie für ausreichenden Freiraum zwischen der Badewanne und den Kacheln, und füllen Sie den Freiraum mit alkoholfreiem Silikon.

