



BEDIENUNGSANLEITUNG

Wohnungsstation Friwara-Smart-WS / WS-HT AP
kompakte Ausführung



STRAWA WÄRMETECHNIK GMBH
Gottlieb-Daimler-Straße 4 D99869 Schwabhausen
Telefon: 036256 8661-0
E-Mail: info@strawa.com

Inhaltsverzeichnis

1.	ALLGEMEINE HINWEISE	2
2.	KENNDATEN / FUNKTIONSBESCHREIBUNG	4
2.1	Kenndaten Friwara-WS / WS-HT	4
2.1.1	KENNDATEN / SCHALTPLAN FRIWARA-SMART-REGLER	5
2.1.2	KENNDATEN ESBE UMSCHALTVENTIL	6
2.2	Funktionsbeschreibung Friwara-WS / WS-HT	8
3.	KOMPONENTEN	9
4.	MAßSKIZZE	10
4.1	Friwara-WS / HT Kompakt AP	10
5.	MONTAGE	11
5.1	Friwara-WS / HT Kompakt AP	11
5.2	Montageempfehlung bauseitiger Elektroanschluss	13
6.	INBETRIEBNAHME	14
6.1	Installationsleitfaden WS / WS-HT	14
6.2	Allgemein WS / WS-HT	15
6.3	Installation prüfen	15
6.4	HT-Kreis Befüllen (nur bei Stationen mit HT-Abgang)	16
6.5	Trinkwasserkreis befüllen	16
6.6	Regler in Betrieb nehmen	17
7.	STÖRUNGEN UND FEHLERBEHEBUNGEN	19
7.1	Heizungsfunktionen	20
7.2	Warmwasserbetrieb	20
7.3	Geräuschbildung	21
8.	WARTUNGEN UND INSTANDHALTUNG	22
8.1	Wartung	22
8.2	Instandhaltung	22
9.	AUßERBETRIEBNAHME, DEMONTAGE, ENTSORGUNG	23
9.1	Außerbetriebnahme	23
9.2	Demontage	23
9.3	Entsorgung	23
10.	ANLAGEN	24
10.1	Inbetriebnahmeprotokoll	24
10.2	Wartungsprotokoll	25

1. ALLGEMEINE HINWEISE

a. Planung:

Planung und Ausführung der Heizungsanlage müssen nach den anerkannten Regeln der Technik, den aktuellen DIN-Normen und VDI-Richtlinien entsprechen (kein Anspruch auf Vollständigkeit der Auflistung).

Richtlinie / Norm	Thema
VDI 2072	Wärmeübergabestation mit Wasser-Wasser-Wärmeübertrager für Durchfluss-Trinkwassererwärmung / Raumwärmeversorgung
EN 6946	U-Wert Berechnung
EN 12831	Heizlastberechnung
DIN 18380	VOB/C
VDI 2035	Aufbereitung von Heizungswasser
DIN 4109	Schallschutz im Hochbau
DIN EN 128282	Heizungssysteme in Gebäuden
GEG 2020	Gebäude-Energie-Gesetz

In jedem Bauvorhaben wird eine Analyse des Wassers empfohlen. Bei Gewährleistungsansprüchen ist diese erforderlich!

Die Anforderungen der DIN 4109 / VDI 4100 und der VDE 0100 701 sind einzuhalten.

b. Elektrik:

Erforderliche Elektroarbeiten zur Inbetriebnahme, Installation und Instandhaltung sind nur von qualifiziertem Fachpersonal auszuführen. Vor Arbeiten an elektronischen Bauteilen ist die Wohnungsübergabestation spannungsfrei zu schalten

c. Trinkwasser:

Wohnungsübergabestationen beinhalten trinkwasserführende Bauteile. Aus diesem Grund müssen wichtige Installations- und Betriebsbedingungen eingehalten werden. Planung und Ausführung der Trinkwasseranlage muss gemäß der Infektionsschutzverordnung, hier insbesondere dem § 38 der Trinkwasserverordnung, DIN 1988, DIN 50930 Teil 6, DIN 2000, DIN 2001 und DIN 18381 sowie der VDI 6003 und VDI 6023, sowie den nachfolgend zitierten DVGW Richtlinien und den anerkannten Regeln der Technik erfolgen (kein Anspruch auf Vollständigkeit der Auflistung).

DVGW Richtlinie	Thema
W 551	Trinkwassererwärmungs- und Leitungsanlagen, technische Maßnahmen zur Vermeidung des Legionellen Wachstums
W 553	Bemessung von Zirkulationsanlagen in zentralen Trinkwassererwärmungsanlagen
W 291	Reinigung und Desinfektion von Wasserverteilanlagen

Außerdem sind die Vorschriften der örtlichen Wasserversorgungsunternehmen zu beachten.

d. Sicherheitsmaßnahmen:

Die aufgeführten Sicherheitsmaßnahmen und technische Anmerkungen sind einzuhalten.

- Arbeiten an der Anlage nur durch Fachkraft vornehmen lassen
- Arbeitsplatz sauber und frei von behindernden Gegenständen halten
- alle bauseits verwendeten Materialien und Komponenten müssen für den vorgesehenen Verwendungszweck geeignet und vom Hersteller geprüft und zugelassen sein (allen gültigen Normen und Vorschriften entsprechen)
- durch die verbauten elektrischen Komponenten muss die Anlage vor jeder Wartung, Inbetriebnahme und Reparatur spannungsfrei geschaltet werden
- sollte eine Anlage während des Betriebs Schaden nehmen, so ist diese sofort außer Betrieb zu nehmen –
- Reparatur- und Wartungsarbeiten dürfen nur von Fachkräften vorgenommen werden
- bei Reparatur- und Wartungsarbeiten dürfen nur Originalersatzteile verwendet werden
- aktuelle Brandschutzvorschriften und gültige Bauvorschriften sind zu beachten (z.B. beim Durchdringen von Wänden und Decken)

e. Wartung:

Die Wartung der Anlage hat gemäß DIN 1988 Teil 7 und VDI 6023 zu erfolgen. Grundsätzlich sind diese Stationen jedoch nicht wartungspflichtig. Eine gebrauchsbedingte Abnutzung von Verschleißteilen (Pumpen, Ventile etc.) stellen keinen Mangel dar.

f. Dokumentation:

Bewahren Sie diese Anleitung sowie alle anderen Unterlagen gut auf, so dass sie jederzeit zur Verfügung stehen.

g. Lieferumfang:

Bitte überprüfen Sie die Stationen auf Vollständigkeit. Eventuell transportbedingt gelockerte oder gelöste Verschraubungen müssen nachgezogen werden.

h. Bestimmungsgemäße Verwendung:

Die Betriebssicherheit ist nur bei bestimmungsgemäßer Verwendung des Gerätes gewährleistet. Ansprüche jeglicher Art gegen den Hersteller und / oder sein Bevollmächtigten, durch Schäden aus nicht bestimmungsgemäßer Verwendung des Gerätes sind ausgeschlossen. Dies gilt auch bei nicht fachgerechter Montage.

i. Bestimmungswidrige Verwendung:

Die Wohnungsübergabestation darf nicht direkt an einem Wärmeerzeuger angeschlossen werden. In folgenden Bereichen ist eine Verwendung nicht gestattet:

- Außenbereich
- Räume in denen eine Frostgefahr besteht
- Räume, in denen der Einsatz elektrischer Geräte verboten ist

j. Verbrennungs- und Verbrühungsgefahr:

Berühren Sie keine heißen Oberflächen und prüfen Sie die Warmwassertemperatur mit einem geeigneten Messgerät bevor Sie dieses berühren.

k. Hinweise am Gerät:

Beachten Sie alle Hinweise am Gerät und halten Sie diese in einem vollständig lesbaren Zustand.

2. KENNDATEN / FUNKTIONSBESCHREIBUNG

2.1 KENNDATEN FRIWARA-WS / WS-HT

Primärseite:

- max. Temperatur 75 °C → Empfehlung 60 °C zum Schutz des PWÜ gegen Verkalkung
- max. Prüfdruck 6 bar
- max. Betriebsdruck 4 bar
- max. Leistung des Plattenwärmeübertragers modellabhängig
 - LS1 bis 47 kW (Friwara smart WS17)
 - LS2 bis 70 kW (Friwara smart WS25)
- max. Druckverlust modellabhängig 600 mbar (ohne Wärmemengenzähler)
- max. Massenstrom ca. 1300 l/h

Trinkwassererwärmung:

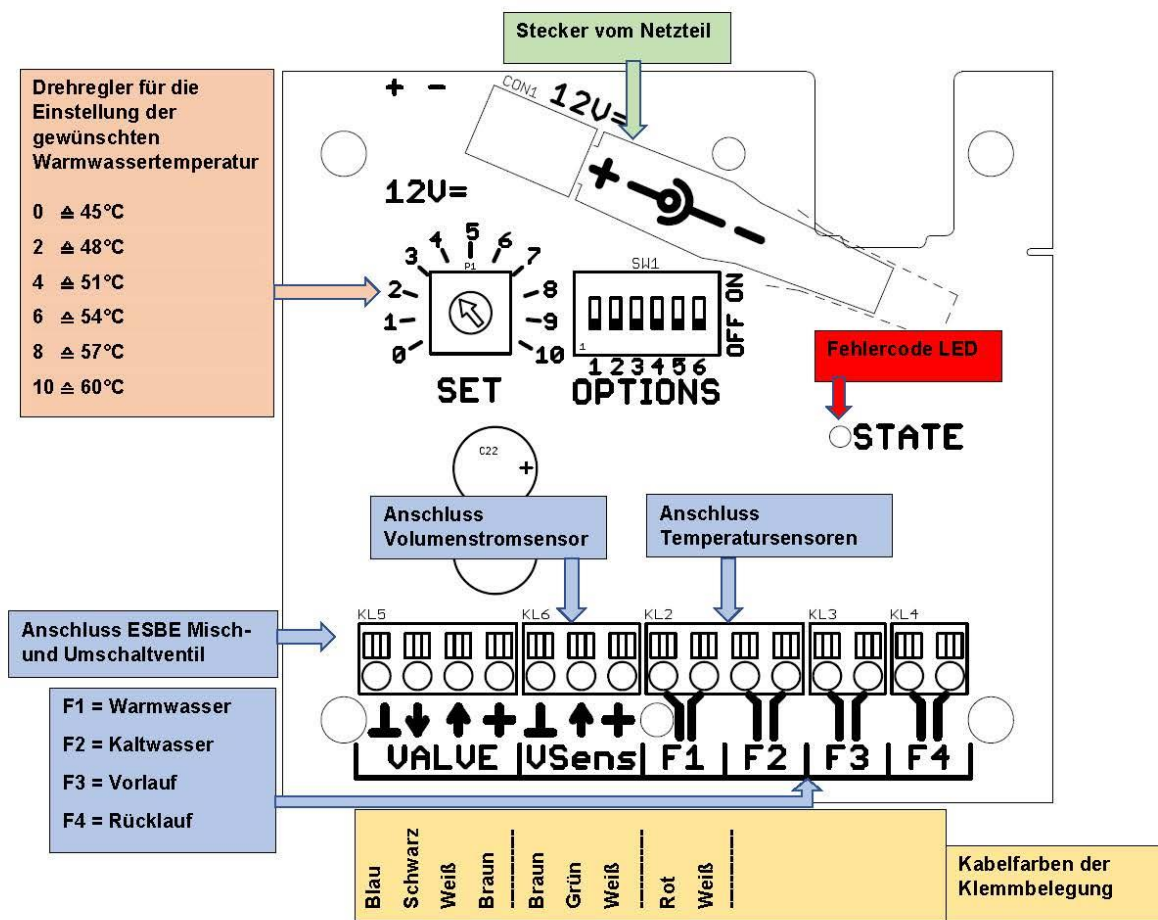
- max. Zapftemperatur 60 °C
- max. Prüfdruck 15 bar
- max. Betriebsdruck 10 bar
- max. Leistung des Plattenwärmeübertragers modellabhängig
 - LS1 bis 47 kW (Friwara smart WS17)
 - LS2 bis 70 kW (Friwara smart WS25)
- max. Druckverlust modellabhängig 620 mbar (ohne Wasserzähler)

Heizkörper (nur bei WS-HT):

- entspricht der Primär-Vorlauftemperatur
- max. Prüfdruck 6 bar, max. Betriebsdruck 4 bar
- max. Massenstrom, modellabhängig ca. 1300 l/h

Zur Bereitstellung der modellabhängigen maximalen Zapfmengen muss gewährleistet sein, dass die primärseitige Vorlauftemperatur mindestens 15 K über der gewünschten Warmwasser-Zapftemperatur liegt und ausreichend temperiertes Heizungswasser im Pufferspeicher vorhanden ist. Ein Primärvordruck für die ungünstigste Station von mind. 600 mbar (bei WS17).

2.1.1 KENNDATEN / SCHALTPLAN FRIWARA-SMART-REGLER



Parameter Regler	Wert
Abmessung (B x H x T) in mm	130 mm x 75 mm x 115 mm
Gewicht	222 g
Betriebsspannung	12V DC
Leistungsaufnahme	1,5A
Volumenmessteil	12V
Leistungsgeregelt	Max. 2A
Eingänge	4 x PT-1000 Temperaturfühlereingänge
Montage	Innerhalb der Wohnungsübergabestation
Zulässige Umgebungstemperaturen	0 °C bis 5 0°C
Überspannungskategorie	2
Verschmutzungsgrad	2
Gehäuse mechanisch	PC / ABS, 7016
Schutzart	IP 21
Artikel-Nr.	31-000408
Temperaturfühler PT 1000	
Länge	1 m
Gewicht	90 g
Durchmesser / Länge Tauchhülse	6 mm / 45 mm
Material Tauchhülse	Messing
Genauigkeit 20 °C - 120 °C	+/- 1 °C
Artikel-Nr.	31-000204

2.1.2 KENNDATEN ESBE UMSCHALTVENTIL

Parameter	Wert
Nennweite	DN 20
Kvs-Wert bei 1bar Druckabfall	3,4 m ³ /h
Gewicht	0,38 kg
Material	Messing
Umschaltzeit	min. 2 s max. 2400 s
Anschlusskabellänge	150 cm
Wartung	Wartungsfrei
Ventil	
Druckstufe	PN 16
Medientemperatur	max. dauerhaft +95 °C max. zeitweise +110 °C min. +5°C
Druckdifferenz	max. 1,0bar
Interne Leckage	0,00%
Auslieferungszustand stromlos	Primär-VL zu Primär-RL geschlossen und Primär-RL zu Sekundär-RL ist 100 % geöffnet
Anschlüsse	1" AG fld.
Stellmotor	
Umgebungstemperatur	max. +60 °C min. -15 °C
Laufzeitgenauigkeit	+/- 10 %
Stromversorgung	12 +/- 15 % V DC
Spitzenstromverbrauch	max. 600mA
Stromverbrauch Leerlauf	0,8 W
2P Ansteuerung (optional)	
OFF Spannungsbereich	0.0 - 2.5 V DC
ON Spannungsbereich	4.0 - 15.0 V DC
Undefinierter Spannungsbereich	2.5 - 4.0 V DC
Eingangswiderstand	10 kΩ
PWM Ansteuerung (werkseitig)	
OFF Spannungsbereich	0.0 - 2.5 V DC
ON Spannungsbereich	4.0 - 15.0 V DC
Undefinierter Spannungsbereich	2.5 - 4.0 V DC
Eingangswiderstand	10 kΩ
Positionsauflösung	0.1 %
Positionsgenauigkeit	+/- 1,5 %
Timing-Genauigkeit	+/- 3 μs
PWM Frequenzbereich	100 - 4000 Hz DC
PWM Periodenzeit	250 - 10.000 μs
PWM Verhältnisbereich	0 - 100 %
PWM-Verhältnis Proportionalband	untere Grenze: 0 - 3 % obere Grenze: 97 - 100 %
Signalrückmeldung	
Status ON Ausgangswiderstand	730 Ω
Status OFF Ausgangswiderstand	30 Ω
Empfohlener Ladewiderstand	≥ 1.5 kΩ
OFF Spannungsbereich	0.0 - 1.0 V DC
ON Spannungsbereich entladen	9.2 - 13.8 V DC
ON Spannungsbereich 1,5 kΩ geladen	6.0 - 13.8 V DC
Artikel-Nr.	31-000404

Spezifikation	Beschreibung
EingangsfILTER	
Schwankungen bei max. Stellsignal:	Ungewollte Schwankungen des Stellsignals werden zu 1 % ignoriert.
Hinderniserkennung	
Ventilverhalten bei nicht Erreichen der Zielposition:	Modus „Warten“: Ventilposition bleibt am Hindernis stehen, bis das Steuersignal eine Richtungsänderung vorgibt.
Startverhalten: Erster Start oder nach Stromausfall	
Nach dem Herstellen der Spannungsversorgung:	Es erfolgt immer eine Kalibrierung. Das Ventil verharrt 1s im Auslieferungszustand, bevor eine Regelung stattfindet.
PWM Rückmeldung	
Rückmeldung der Ventilposition:	Es erfolgt eine Rückmeldung der Position zw. 0 - 100 %
Stellsignal	
Stellsignal mittels Pulsweitenmodulation:	0 - 100 % entspricht der Ventilposition. 0 % Ventilposition entspricht 0 % PWM-Signal, bei minimalem PWM-Signal schließt das Ventil

2.2 FUNKTIONSBESCHREIBUNG FRIWARA-WS / WS-HT

Trinkwasserversorgung:

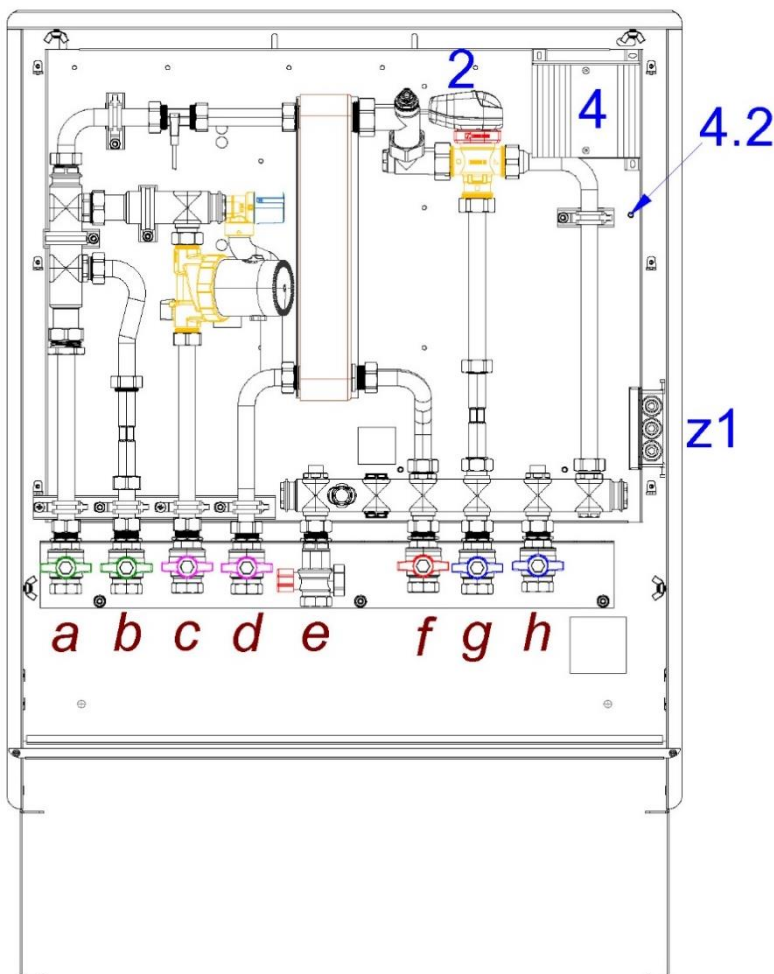
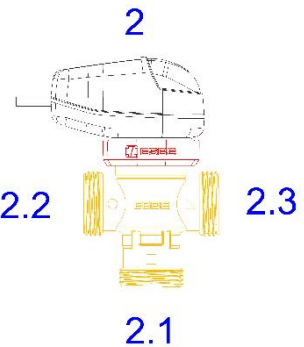
Die Frischwasser Wohnungsstationen Friwara-Smart funktionieren im Durchlaufprinzip und sorgen für eine stetige, komfortable und hygienisch einwandfreie Warmwasserversorgung.

Die Erwärmung des Trinkwassers erfolgt ausschließlich bei Bedarf über einen verbauten Edelstahlplattenwärmeübertrager. Durch die thermische Länge des Übertragers wird eine rasche Auskühlung und eine niedrige Rücklaufemperatur garantiert. Die Regelung, der am Regler vorgegebenen Warmwassertemperatur, erfolgt durch ein Zusammenspiel aus Volumenstromsensor, Temperaturfühlern und Umschaltventil. Der elektronische Spezialregler gewährleistet auch bei schwankenden Vorlauftemperaturen die Einhaltung der Trinkwarmwassertemperatur. Der primärseitige Versorgerkreis (2.1 zu 2.2) wird über das Umschaltventil nur dann geöffnet, wenn die Station einen Warmwasserbedarf erkennt oder bei aktiver Komfortschaltung. Nach Beendigung des Zapfvorganges wird das Ventil (2.1 zu 2.2) sofort geschlossen. Der Sekundärkreis ist grundsätzlich voll geöffnet, schließt aber zu 100 % bei einer Warmwasserzapfung. Der Primär-Rücklauf ist durch integrierte Trennscheiben vom Primär-Vorlauf und Sekundär-Rücklauf getrennt (in der Zeichnung grün dargestellt). Der Friwara-Smart Regler kann über ein Steckernetzteil (4.1) an eine bauseitige Steckdose angeschlossen werden. Eine passende Klemmleiste und elektrothermische Stellantriebe sind notwendiges Zubehör.

Wohnraumbeheizung:

Je nach Stationstyp dienen die Wohnungsübergabestationen der Wohnraumbeheizung. Die hierfür wählbaren Bausätze unterscheiden sich in folgenden Punkten:

- Beheizung durch Fußbodenheizung
- Beheizung durch Heizkörper und Fußbodenheizung

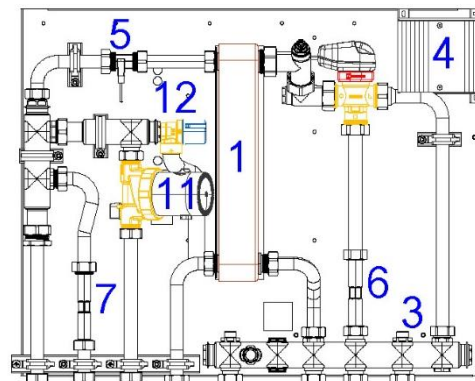
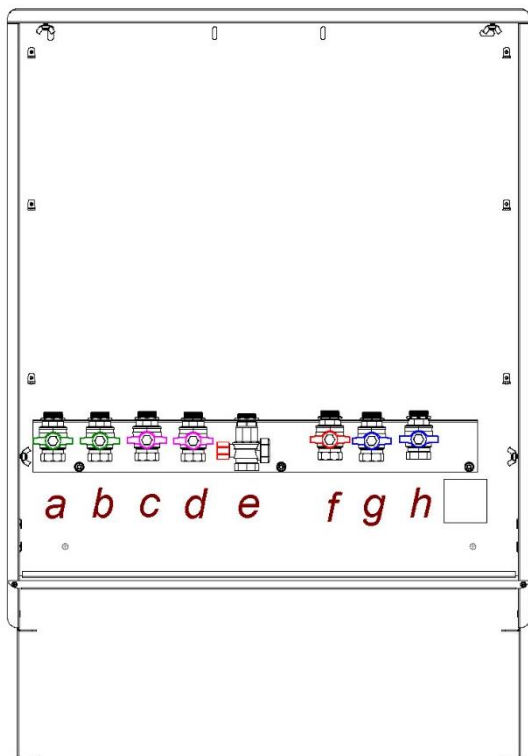


Zahlen Beschreibung	
2	ESBE Umschaltventil
2.1	Primär RL
2.2	Primär VL
2.3	Sekundär RL.
4	Friwara-Smart Regler
4.2	Erdungsanschluss
z1	Bauseitige Verteilerdose

Buchstaben Beschreibung	
a	Kaltwasserausgang Whg.
b	Kaltwassereingang
c	Zirkulation (optional)
d	Warmwasserausgang Whg.
e	Heizung-VL primär (Schmutzfänger)
f	Hochtemperaturabgang VL
g	Heizung-RL primär
h	Hochtemperaturabgang RL

3. KOMPONENTEN

Die Friwara-WS / WS-HT werden aus den 2 folgenden Bausätzen bauseits oder ab Werk montiert.

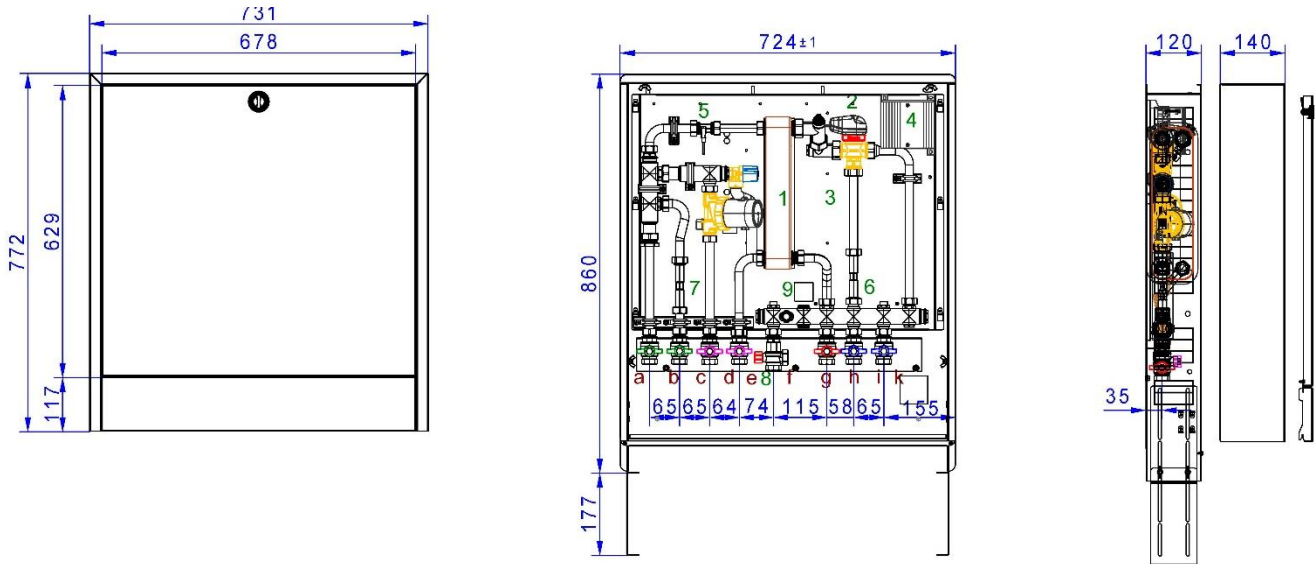


Buchstaben Beschreibung	
a	Kaltwasserausgang Whg
b	Kaltwassereingang
c	Zirkulation (Optional)
d	Warmwasserausgang Whg.
e	Heizung VL Primär (Schmutzfänger)
f	Hochtemperaturabgang VL
g	Heizung RL Primär
h	Hochtemperaturabgang RL

Zahlen Beschreibung	
1	Plattenwärmeübertrager Cu-gelötet (optional VA-gelötet)
3	Integriertes Regulierventil für Hochtemperaturkreis
4	Friwara-Smart Regler
5	Volumenstromsensor
6	Pasststück Wärmezählung: variabel 3/4" - 110 mm
7	Pasststück Kaltwasser: variabel 3/4" - 110 mm
11	Zirkulationspumpe
12	Sicherheitsventil

4. MASSKIZZE

4.1 FRIWARA-WS / HT KOMPAKT AP



Die folgende Tabelle beschreibt, welche Anschlüsse den Wohnungsübergabestationstypen zu geordnet werden können.

Buchstaben	Beschreibung	Friwara-WS	Friwara-WS-HT
a	Kaltwasserausgang Whg.	X	X
b	Kaltwassereingang	X	X
c	Zirkulation (optional)	X	X
d	Warmwasserausgang Whg.	X	X
e	Heizung VL primär (Schmutzfänger)	X	X
g	Hochtemperaturabgang VL		X
h	Heizung RL primär	X	X
i	Hochtemperaturabgang RL		X

5. MONTAGE

Die dargestellten Abbildungen sind eine Prinzipdarstellung ohne Anspruch auf Vollständigkeit.
Alle Angaben sind ohne Gewähr.

5.1 FRIWARA-WS / HT KOMPAKT AP

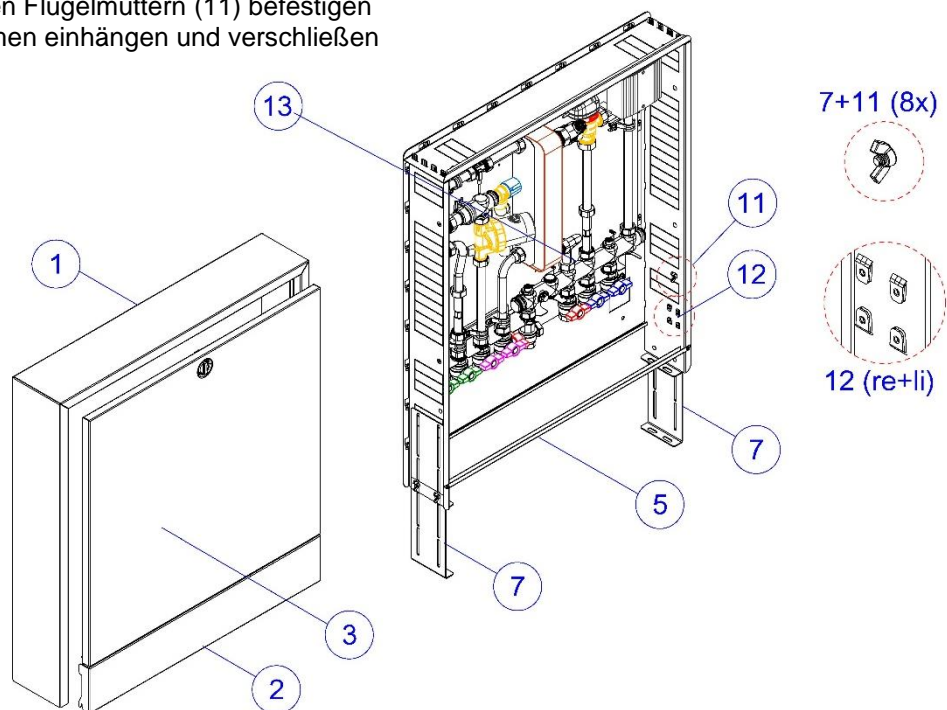
Die Friwara-WS-FBR oder Friwara-WS-FBR-HT Station wird als kompakte Station geliefert.

- ✓ montieren Sie den beiliegenden Stabilisator (5) mit den zwei Blechschrauben am untersten Ende des Unterputzkastens
- ✓ FüÙe (7) in gewünschter Höhe fixieren
- ✓ **Achtung:** Die gestanzten Blechteile können scharfkantig sein - tragen Sie zur Montage bitte Schutzhandschuhe
- ✓ das Estrichprallblech (2) in die vorgesehenen Laschen (12) einführen
- ✓ Bitte entnehmen Sie die Klebepads aus der Verpackung und kleben diese an die Rückwand bzw. Seitenteile. Diese dienen der Schallentkopplung und als Abstandshalter für die Montage des Rahmens

Rahmen und Tür erst nach Rohbauphase montieren

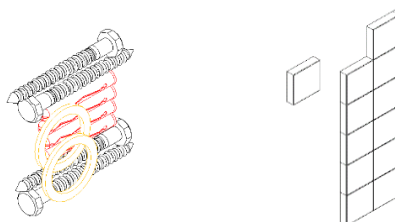
- ✓ 4 Einstecklaschen am Blendrahmen befestigen
- ✓ Blendrahmen mit den Flügelmuttern (11) befestigen
- ✓ Tür (3) in Blendrahmen einhängen und verschließen

Montagezustand:



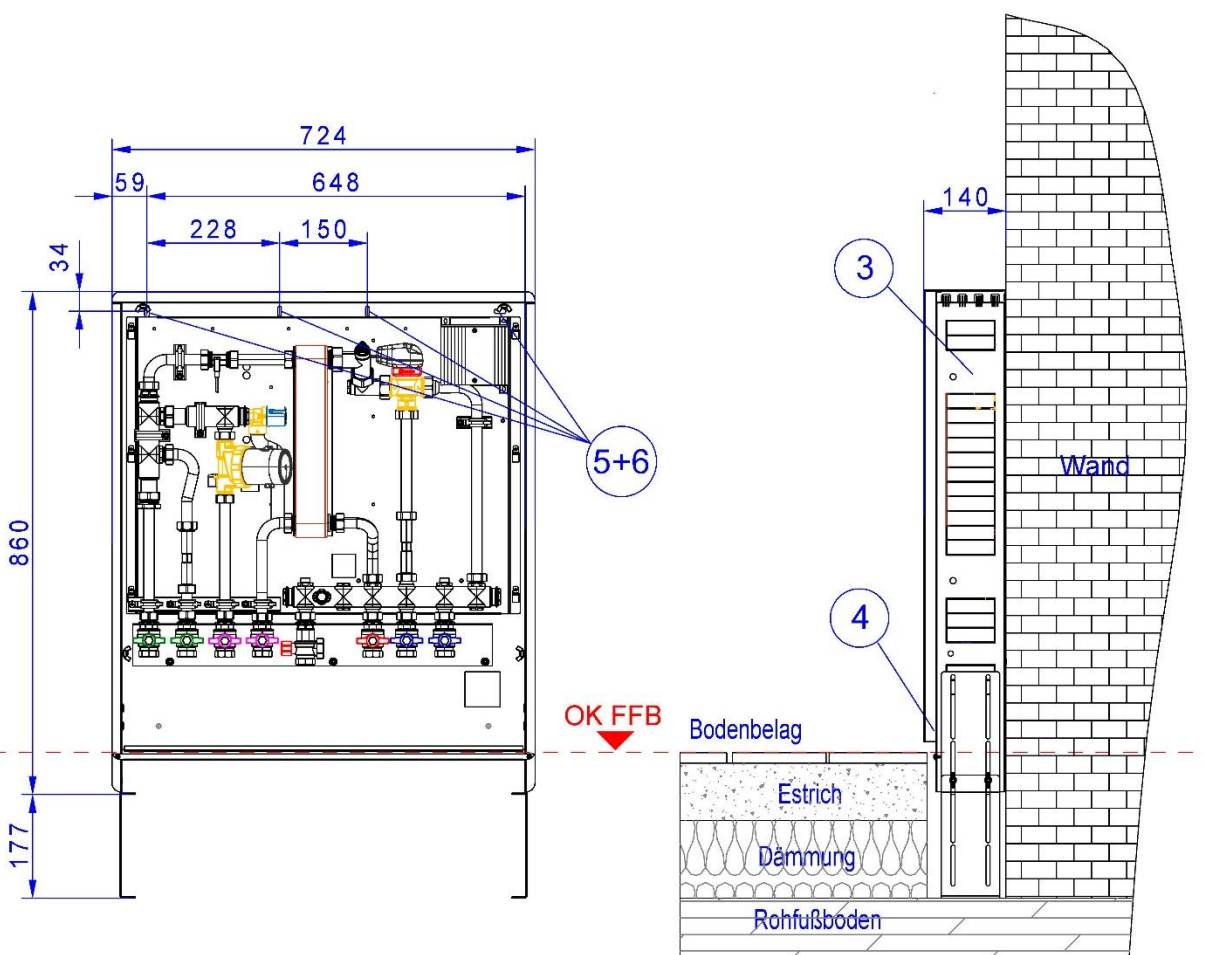
Zubehör: Schrauben + Dübel + Klebepads

Zahlen Beschreibung	
1	Blendrahmen
2	Estrichprallblech
3	Tür
5	Stabilisator
7	verstellbare FüÙe
11	Flügelmutter
12	HalteLaschen für Estrichprallblech
13	Kugelhahnanschlussleiste (abhängig vom Stationstyp)



- ✓ Montagebohrungen (6) für die Einbauzarge (8) markieren und anfertigen
- ✓ achten Sie auf eine fachgerechte Befestigung für die Wand
- ✓ wird die Station ausschließlich in der Trockenbauwand befestigt, ist in Absprache mit dem Trockenbauer verstärktes Profil schallentkoppelnder Isolierung und selbstschneidende Schrauben für die Befestigung in Seiten- und Kopfteil zu verwenden!
- ✓ fertigen Sie die Bohrungen so an, dass die mitgelieferten Dübel bündig in den Bohrlöchern versenkt werden können
- ✓ **Achtung:** Die gestanzten Blechteile können scharfkantig sein – tragen Sie zur Montage bitte Schutzhandschuhe
- ✓ beachten Sie bei bodenstehender Montage die Höhe gemäß Maßzeichnung (Pkt. 4.3)
- ✓ Zarge mit beiliegenden Schrauben befestigen
- ✓ **Achtung:** Die Standfüße (7) am Rohfußboden fixieren. Sie bieten nicht ausreichend Stabilität als alleinige Befestigung für die kompakte Station
- ✓ die Verrohrung der Kugelhahnanschlussleiste kann erfolgen

Zahlen Beschreibung	
3	Einbauzarge
4	Estrichprallblech
5+6	Montagebohrungen



5.2 MONTAGEEMPFEHLUNG BAUSEITIGER ELEKTROANSCHLUSS

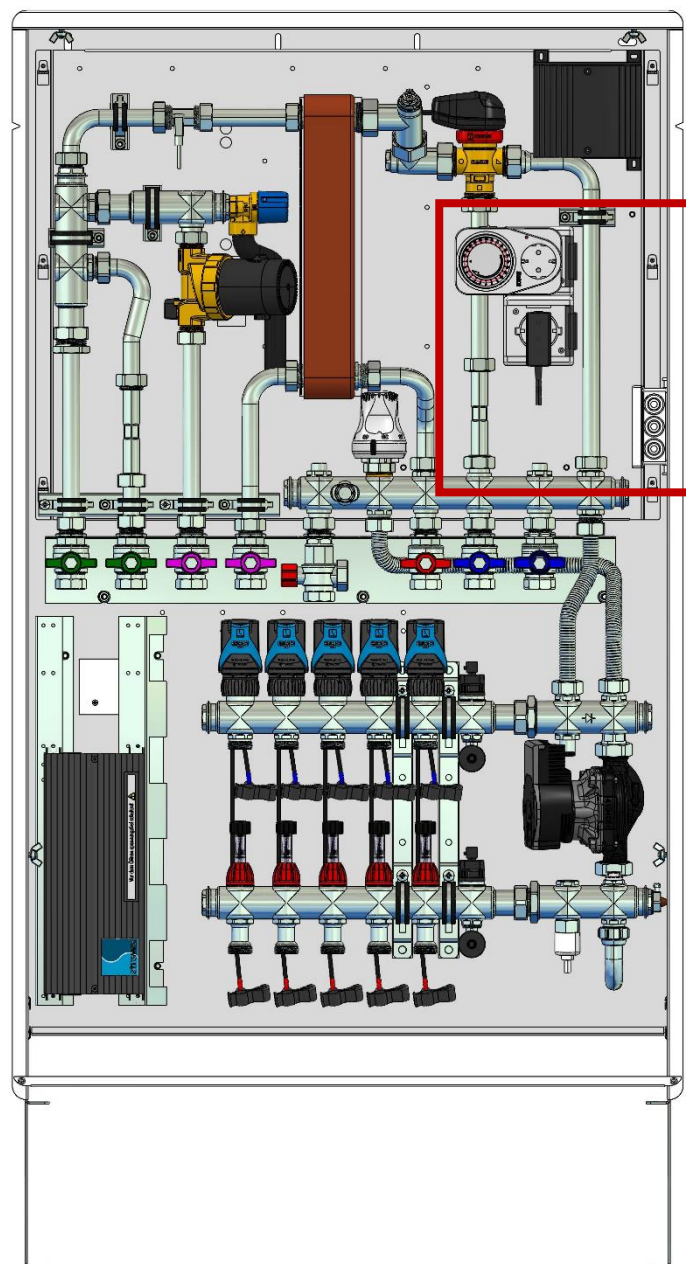
Die für den bauseitigen Elektroanschluss notwendigen Komponenten sind modelabhängig.

- 1 Stk. AP-Verteilerdose
- 1 Stk. AP-Steckdose (einfach)
- Mantelleitung NYM-J 3x1,5mm²
- Elektrokleinmaterial

Hinweis: Ist eine Zirkulationspumpe in der Station installiert, ist eine Doppel AP-Steckdose vorzusehen!

Die bauseitige Montage einer AP-Verteilerdose und Steckdose muss durch eine geprüfte Elektrofachkraft erfolgen.

Die benötigten Komponenten sind nicht im Lieferumfang enthalten.



6. INBETRIEBNAHME

6.1 INSTALLATIONSLEITFADEN WS / WS-HT

Nr.	Vorgang
1	Kompaktstation montieren (vgl. Punkt 5)
2	Anschlussverrohrung Heizung und Sanitär herstellen
3	Verbindungen prüfen → nachziehen
3a	Druckprüfung statisch mit Luft
3b	Druckprüfung Sanitär mit Luft
4	Heizung primär füllen, spülen und entlüften
4a	Heizung sekundär → Heizkörper füllen, spülen und entlüften → ggf. Zonenventil öffnen (vgl. Pkt. 6.4)
5	Druckprüfung statisch und FBH
6	Druckprüfung Sanitär
7	Sanitärseite füllen, spülen und entlüften (vgl. Pkt. 6.5)
8	elektrische Anschlüsse herstellen (Regler [Stecker fertig])
9	Spannung anlegen
10	Regler einstellen (Komfort / Zirkulation, WW-Solltemperatur) (vgl. Pkt. 6.6)
11	Inbetriebnahme Sanitär (WW-Zapfung und Zirkulation, Zirkulationspumpe entlüften) (vgl. Pkt. 6.5)
12	Inbetriebnahme Heizung
12b	ggf. Heizkörper hydraulisch abgleichen
13	Zählereinbau und Nachentlüften
→	Protokolle und Formulare ausfüllen
→	Einweisung Betreiber und Übergabe der technischen Dokumentationen

6.2 ALLGEMEIN WS / WS-HT

+++ WICHTIG +++

Die strawa Frischwasser-/ Wohnungsstation darf nur von qualifiziertem Fachpersonal installiert und in Betrieb genommen werden. Alle Wohnungsstationen sind einer dokumentierten Inbetriebnahme zu unterziehen. Dies sollte in Form eines Prüfprotokolls (pro Station) dokumentiert werden (Protokoll im Anhang). Die strawa Frischwasser-/ Wohnungsstationen wurden bereits im Werk auf Dichtheit überprüft. Durch die Vibrationen während des Transports können dennoch Undichtigkeiten auftreten. Deshalb ist es wichtig, sämtliche Verbindungsstücke vor der (Erst-) Inbetriebnahme erneut festzuziehen.

+++ ACHTUNG +++ Sach- / Materialschaden durch Fehlbedienung

Fehlbedienung und eine unvollständige Installation können zu Fehlfunktion und Sachschaden / Materialschaden führen! Beim Befüllen/Spülen die Anlage unbedingt auf Dichtheit prüfen.

!! Für den einwandfreien Betrieb der Anlage muss auf vollständige Entlüftung der Rohrleitungen und entsprechendes Spülen nach VDI 2035 geachtet werden!!

Entsprechende Komponenten (Lufttöpfe, Mikroblasenabscheider...) sind bauseits vorzusehen.

Der Trinkwasserdruck der letzten Entnahmestelle muss bei mind. 1 bar liegen, darf aber den Ruhedruck von 5 bar nicht übersteigen.

Sollte mit einer Zapftemperatur von mehr als 50 °C geplant werden, empfehlen wir den Einsatz von Thermostatbatterien.

Vor (Erst-) Inbetriebnahme der Wohnungsstation / des Friwara-Smart-Reglers müssen folgende Istzustände überprüft werden:

- alle Kugelhähne (auch hinter der Zirkulationspumpe) müssen geöffnet sein (Kugelhähne immer langsam öffnen)
- keine Luftpolster im System (Primär/ Sekundär), gesamte Anlage komplett befüllt, gemäß strawa Inbetriebnahme- Protokoll
- der Regler ist für den Gebrauch in Niederspannungsanlagen (230/240 V AC; 50 Hz) vorgesehen
- Primär-Vordruck mind. 600 mbar (bei WS 17) und Primär-Temperatur mind. 10 K größer als Frischwasser-Solltemperatur (z.B. Frischwasser-Solltemp. = 60 °C, Primär-Vorlauftemp. = 70 °C)
- Aufstellort ist frostfrei zu halten

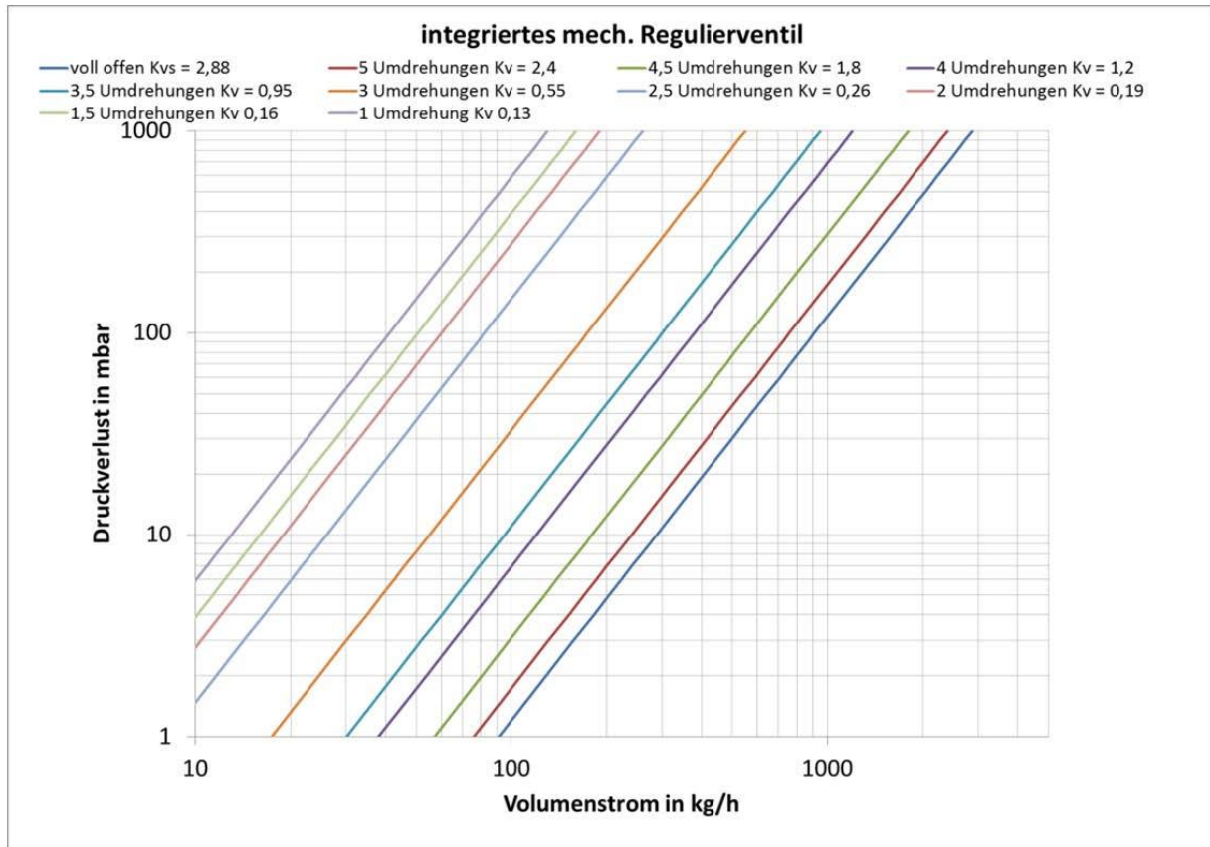
Aus den aufgeführten Punkten ergibt sich folgender Ablauf:

6.3 INSTALLATION PRÜFEN

- Verrohrung auf Dichtheit prüfen
 - Bitte beachten Sie, dass der Druck nach der Prüfung langsam abgelassen werden muss, da es sonst zu Schäden am Volumenstromsensor kommen kann!
- korrekter und vollständiger Einbau von sicherheitsrelevanten Bauteilen (auch bauseits)
- Wasserqualität
- Vollständigkeit der Wohnungsübergabestation

6.4 HT-KREIS BEFÜLLEN (NUR BEI STATIONEN MIT HT-ABGANG)

- Primärkreis mit Heizungswasser gemäß VDI 2035 füllen
- Primärpumpe deaktivieren, um Umlauf des Heizungswassers ausschließen zu können
- Kugelhähne des HT-Abgangs öffnen
- Entlüften des Heizkörpers
- Frischwasserstation an allen vorgesehenen Entlüftern entlüften
- Das Dreiwegeventil (ESBE) mehrfach stromlos schalten oder die Komfortfunktion aktivieren und deaktivieren, um ein optimales Entlüftungsergebnis zu erzielen
- wenn notwendig: Wasser nachfüllen, um den Anlagendruck wieder zu erhöhen
- Primärpumpe einschalten
- integriertes mechanisches Regulierventil anhand des Diagramms



6.5 TRINKWASSERKREIS BEFÜLLEN

- Sekundärkreis gemäß VDI 2035 befüllen und entlüften
- dafür alle Kugelhähne öffnen (2x TWK → Ausgang / Eingang, TWW, Zirkulation)
- Der Kugelhahn an der Zirkulationspumpe ist im Auslieferungszustand bereits geöffnet (bitte trotzdem gegenprüfen!)
- Warmwasser an einer beliebigen Zapfstelle öffnen, das Wahhrad an der Zirkulationspumpe auf Stufe 7 stellen, bis das Wahhrad anfängt grün zu blinken → danach beginnt ein 10-minütiger Entlüftungsmodus (Zapfstelle so lange geöffnet lassen)
- Danach den Zapfmodus beenden und das Wahhrad auf Stufe 3 stellen, bei bis zu 10 m Rohrlänge; auf Stufe 5 bei bis zu 15 m Rohrlänge
 - ➔ Ein dauerhaftes Takten des Dreiwegeventils muss ausgeschlossen werden

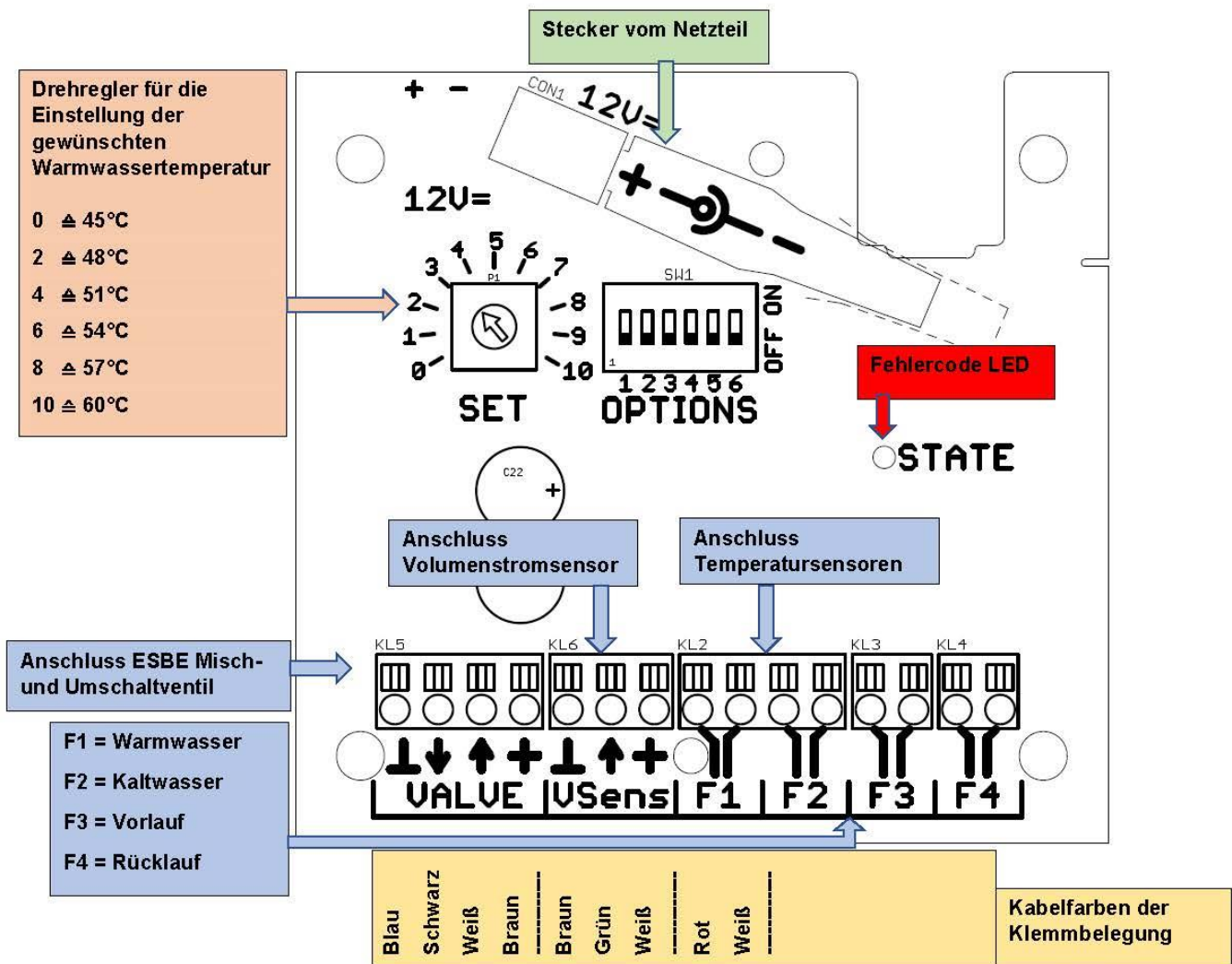
6.6 REGLER IN BETRIEB NEHMEN

Der Regler ist erst nach dem die Heizung und Trinkwasserseite befüllt wurde elektrisch anzuschließen.

ACHTUNG: Die Komfortfunktion (Dipschalter 5) der Station steuert das Umschaltventil an sobald der Regler elektrisch mit Spannung versorgt wird. Ein Trockenlaufen des Umschaltventil führt zu Betriebsstörungen und schließt Gewährleistungsansprüche / Garantieansprüche aus.

Der Regler kann über das Steckernetzteil 230V an eine bauseitige Steckdose angeschlossen werden.

ACHTUNG: Wenn eine 230V führende Leitung in die Station gelegt wird, z.B. für den Anschluss einer Klemmleiste, der FBH-Pumpe oder der bauseitigen Steckdose, muss die Station am Erdungsanschluss unterhalb des Reglers angeklemmt werden (Platzierung siehe 3. Komponenten)



Der Regler ist im Auslieferungszustand mittels den Schiebeschaltern auf Version 8 bei 17 l/min und der Warmwasserregler ist auf ca. 50 °C mit der Stellung 3 programmiert! Ändern Sie diese Voreinstellung nicht ohne Rücksprache mit der Firma strawa Wärmetechnik.

Regler Konfiguration (OPTIONS)						
Dipschalter	1	2	3	4	5	6
Wertigkeit	1	2	4	8	X	X
Version						
0	OFF	OFF	OFF	OFF		
1	ON	OFF	OFF	OFF		
2	OFF	ON	OFF	OFF		
3	ON	ON	OFF	OFF		
4	OFF	OFF	ON	OFF		
5	ON	OFF	ON	OFF		
6	OFF	ON	ON	OFF		
7	ON	ON	ON	OFF		
8	OFF	OFF	OFF	ON		
9	ON	OFF	OFF	ON		
10	OFF	ON	OFF	ON		
11	ON	ON	OFF	ON		
12	OFF	OFF	ON	ON		
13	ON	OFF	ON	ON		
14	OFF	ON	ON	ON		
15	ON	ON	ON	ON		
Komfortfunktion aktiv (wenn keine Zirkulation installiert ist)					ON	
Komfortfunktion nicht aktiv (wenn Zirkulation installiert ist)					OFF	
manuelle Ansteuerung des ESBE-Ventils aktiv (ab V.0.28.1)						ON
manuelle Ansteuerung des ESBE-Ventils nicht aktiv (ab V.0.28.1)						OFF

Komfortfunktion: Friwara-Smart Umschaltventil wird angesteuert und öffnet, wenn die Primär-Vorlauftemperatur 10 K unter die eingestellte Zapftemperatur sinkt und schließt, wenn die eingestellte Zapftemperatur erreicht ist.

manuelle Ansteuerung des ESBE-Ventils: ist die Einstellung aktiviert (Dipschalter 6 oben), kann das ESBE-Ventil manuell angesteuert werden.

- Entlüftungsmodus: Einstellung des Drehreglers (SET) auf Stufe 2-3 → beide Wege des ESBE-Ventils sind geöffnet
- vorübergehender Notbetrieb (bspw. bei defektem Volumenstromsensor):
 - Einstellung des Drehreglers (SET) auf Stufe 5-6 → Wintereinstellung → 60% Warmwasserbereitung / 40% Heizung
 - Einstellung des Drehreglers (SET) auf Stufe 10 → Sommereinstellung → Max. Zapfleistung in Abhängigkeit des Volumenstroms





ACHTUNG! Beim Ausschalten der manuellen Ansteuerung muss man erneut die WW-Temperatur am Drehregler (SET) einstellen: 0 = 45°C // 2 = 48°C // 4 = 51°C // 6 = 54°C // 8 = 57°C // 10 = 60 °C

7. STÖRUNGEN UND FEHLERBEHEBUNGEN

+++ Bei Störungen und Fehlermeldungen sollte immer eine Fachkraft kontaktiert werden +++

Die nachfolgende Übersicht hilft Ihnen mögliche Fehler und deren Ursachen zu ermitteln und Maßnahmen zur Fehlerbeseitigung durchzuführen. Wenn der Warmwasserregler größer eingestellt wird als die Vorlauftemperatur, führt es zu keiner Störung. Die gewünschte Zapftemperatur wird nicht erreicht.

LED Signal des Friwara-Smart Regler	Bedeutung	Handlungsempfehlung
LED blinkt grün - langsam (1HZ)	Anlage funktioniert ohne Störung.	keine
LED blinkt grün - schnell (4HZ)	Anlage funktioniert und ein Durchfluss über den Durchflusssensor wird erkannt	keine
LED blinkt abwechselnd grün und rot	Anlage ist im Störmodus.	Folgende Signalcodes interpretieren:
Fehlersignale	Bedeutung	Handlungsempfehlung
LED leuchtet kurz grün, anschließend 4s rot	Ein Fühler hat eine Unterbrechung.	Fühler auf äußere Beschädigung prüfen. Rücksprache mit strawa Wärmetechnik GmbH.
LED leuchtet 4s rot, wechselt anschließend 2-mal die Farbe (grün-rot; grün-rot)	Ein Fühler hat ein Kurzschluss.	Fühler auf äußere Beschädigung prüfen. Rücksprache mit strawa Wärmetechnik GmbH.
LED leuchtet 4s rot, wechselt anschließend 3-mal die Farbe (grün-rot; grün-rot; grün-rot)	Umschaltventil war in den letzten 24h mind. 10-mal blockiert und wird nicht mehr angesteuert.	Regler stromlos schalten und nach 30 Sek. erneut unter Spannung setzen. Ggf. ist eine Spülung der Rohrleitung notwendig. Rücksprache mit strawa Wärmetechnik GmbH.
LED leuchtet 4s rot, wechselt anschließend 4-mal die Farbe (grün-rot; grün-rot; grün-rot; grün-rot)	Umschaltventil war in den letzten 24h mind. 5-mal blockiert.	Regler stromlos schalten und nach 30 Sek. erneut unter Spannung setzen. Ggf. ist eine Spülung der Rohrleitung notwendig. Rücksprache mit strawa Wärmetechnik.
LED leuchtet 4s rot, wechselt anschließend 5-mal die Farbe (grün-rot; grün-rot; grün-rot; grün-rot; grün-rot)	Es wurde ein ungültiger Datensatz mit den Dip-Schaltern 1-6 eingestellt.	Unter dem Punkt „6.5 - Regler in Betrieb nehmen“ die korrekte Programmierung einstellen. Rücksprache mit strawa Wärmetechnik.

LED Signal ESBE Umschaltventil	Bedeutung	Handlungsempfehlung
	Anlage funktioniert ohne Störung. Der Weg zw. Heizungsrücklauf primär und Heizungsrücklauf sekundär ist 100% geöffnet.	keine
	Es erfolgt eine Zapfung. Der Weg zum Heizungsrücklauf sekundär schließt zu 100%. Der Weg vom Heizungsvorlauf primär öffnet entsprechend der Trinkwasserzapfleistungen und anstehenden Vorlauftemperaturen.	keine
	Aktive Komfortfunktion / Zirkulationsbetrieb	keine
Fehlersignale	Bedeutung	Handlungsempfehlung
	Ein Weg ist blockiert. Es wurde 10-mal erfolglos versucht das Ventil zu schließen. Alle Wege werden voll geöffnet.	Friwara-Smart Regler stromlos schalten und nach 30 Sek. erneut unter Spannung setzen. Ggf. ist eine Spülung der Rohrleitung notwendig. Rücksprache mit strawa Wärmetechnik GmbH.

7.1 HEIZUNGSFUNKTIONEN

Fehlerbeschreibung	Ursache	Lösung
Heizungsfunktion – allgemein		
Heizung funktioniert nicht ordnungsgemäß	keine Spannung an der Wärmequelle, bzw. der Wohnungsstation	Funktion der Wärmequelle prüfen, Hauptschalter und Sicherungen prüfen
	Vorlauftemperatur an der Wärmequelle, bzw. der Wohnungsstation zu gering (Temperaturfühler F3)	Funktion der Wärmequelle prüfen, Vorlauftemperatur prüfen
	Anlagendruck zu gering	Heizungsanlage entsprechend kontrollieren ggf. nachfüllen
	Luft in der Anlage (Lufteinschluss an der Wohnungsstation, in den Zuleitungen, am Pufferspeicher, ...)	Entlüften der Wohnungsstation, der Zuleitungen, des Pufferspeichers, ...
	Volumenstrom zu gering	Primärpumpe auf Funktion/ Einstellung prüfen (ΔC) Armaturen in der Zuleitung und im Gerät prüfen (öffnen) Schmutzfänger verschmutzt → reinigen Volumenstrom kann sich von 1200 l/h auf 600 l/h verringern
HINWEIS: Der Volumenstrom und die Vorlauf-Temperatur können am WMZ abgelesen werden. Bei Schüttleistung 15 l/min sollten nicht weniger als 65 °C und 1000 l/h anstehen.		
Heizungsfunktion – Heizkörper-Versorgung		
Heizung funktioniert nicht ordnungsgemäß	kein ausreichender Differenzdruck heizungsseitig	Pumpeneinstellung prüfen, Schmutzfänger und Regulierventile prüfen ggf. reinigen
	Schmutzfänger verschmutzt	Schmutzfänger reinigen
	Heizungs-Volumenstrom zu gering	Primärpumpe auf Funktion/ Einstellung prüfen (ΔC) Armaturen in der Zuleitung und im Gerät prüfen
	Einstellung Raumtemperaturregler nicht korrekt	Einstellung Raumtemperaturregler bzw. Funktion prüfen
	Verkabelung Raumtemperaturregler nicht korrekt	Verkabelung (Kabelbruch) Raumtemperaturregler bzw. Funktion prüfen
	Zeitprogramm / Nachtabsenkung hinterlegt	Einstellung Raumtemperaturregler prüfen
	Heizkörper-Thermostatventile bzw. Rücklaufverschraubungen geschlossen	Heizkörper-Thermostatventile bzw. Rücklaufverschraubungen prüfen

7.2 WARMWASSERBETRIEB

Fehlerbeschreibung	Ursache	Lösung
Warmwasserbetrieb – allgemein		
Warmwasserbetrieb funktioniert nicht ordnungsgemäß	Kugelhähne / Absperrvorrichtungen geschlossen	Armaturen in der Zuleitung und im Gerät prüfen (öffnen)
	keine Spannung an der Wärmequelle, an der Wohnungsstation	Funktion der Wärmequelle prüfen, Hauptschalter und Sicherungen prüfen
	Pufferspeicherladung / Einschichtung überprüfen	Funktion der Wärmequelle prüfen, richtige Einschichtung in Pufferspeicher prüfen
	Luft in der Anlage (Lufteinschluss an der Wohnungsstation, in den Zuleitungen, am Pufferspeicher, ...)	Entlüften der Wohnungsstation, der Zuleitungen, des Pufferspeichers, ...
	Puffertemperatur zu gering	Puffertemperatur muss 5 - 10 K über der Warmwasser-Sollwert-Temperatur liegen
	Primärpumpe / zentrale Heizungspumpe ohne Funktion	Primärpumpe auf Funktion / Einstellung prüfen (ΔC), elektrischen Anschluss prüfen
	Pumpenleistung zu gering	Pumpenleistung prüfen
	Heizkreisregelung nicht korrekt / defekt	Heizkreisregelung auf Funktion prüfen
	Mischventil in der Heizkreisgruppe defekt	Mischventil auf Funktion prüfen
	zu wenig Heizungs-volumenstrom	Differenzdruck erhöhen, Armaturen in der Zuleitung und im Gerät prüfen (öffnen)
	Kaltwasserdruck zu gering / zu hoch	Kaltwasserdruck an Station: min. 2 bar, max. 4 bar
	Luft in der Trinkwasseranlage	Trinkwasserleitung spülen
	Schmutzfänger / Sieb (Hauseingang, Wasserzähler, Perlator) im Kaltwassereingang verschmutzt	Schmutzfänger / Sieb reinigen
	Schmutzfänger Heizung verschmutzt	Schmutzfänger reinigen
	Wärmetauscher verschmutzt	Wärmetauscher reinigen
	Heizungsanlage (Wärmequelle) arbeitet nicht korrekt	Heizungsanlage (Wärmequelle) prüfen
	Warmwassertemperatur zu gering	Einstellungen am strawa-FriWa-Regler überprüfen und ggf. ändern, Heizungsvorlauftemperatur erhöhen
	Warmwassertemperatur zu hoch	Primär-Pumpendruck prüfen ggf. zu hoch
	Volumenstromsensor erkennt keine Zapfung	Volumenstromsensor, FriWa-Regler prüfen
	Zonenventil defekt (im Heizungs-Rücklauf der Frischwasserstation)	Zonenventil prüfen, FriWa-Regler überprüfen
	Umschaltventil schaltet nicht korrekt	Rücksprache mit strawa Wärmetechnik GmbH
zu lange Wartezeiten auf Warmwasser	Zirkulations-Kugelhahn geschlossen (auf der Rückseite der Zirkulationspumpe)	
FriWa-Smart-Regler zeigt Störung an	Siehe Regler Funktionen	

7.3 GERÄUSCHBILDUNG

Fehlerbeschreibung	Ursache	Lösung
Geräuschbildung		
Geräuschentwicklung in der Station	Regulierschraube Bypass nicht richtig eingestellt	Regulierschraube Bypass prüfen (Inbusschlüssel → 2 Umdrehungen öffnen)
	Lufteinschluss an der Wohnungsstation, in den Zuleitungen, am Pufferspeicher, ...	Entlüften der Wohnungsstation, der Zuleitungen, des Pufferspeichers, ..., ggf. Optimierung - Entlüftungsmöglichkeiten vornehmen
	Geräuschentwicklung über dritte Wege - Schallentkopplung	Einbausituation des UP- / AP-Schranks überprüfen
	zu hohe Fließgeschwindigkeiten	hydraulischen Abgleich prüfen, Primär-Pumpendruck prüfen ggf. zu hoch

8. WARTUNGEN UND INSTANDHALTUNG

Ein regelmäßiger Austausch von Bauteilen zur Aufrechterhaltung der Funktion der Friwara ist grundsätzlich nicht notwendig. Die Lebensdauer des Wärmetauschers und den anderen Komponenten hängt von der Betriebsweise und Qualität des Heizungs- und Trinkwassers ab.

8.1 WARTUNG

Folgende Punkte sollten mindestens einmal im Jahr durch den Betreiber und geeignetem Fachpersonal überprüft werden:

- Wasserseitig auf Dichtheit prüfen (Sichtprüfung)
- Wasserseitig auf Ablagerung, Verschmutzung, Beschädigung und Korrosion prüfen
- Pumpen auf Funktion und Geräusche prüfen
- Armaturen auf Funktion prüfen
- Schmutzfänger auf Verschmutzung prüfen, Sieb reinigen und auf Beschädigung prüfen
- Wärmedämmung auf Beschädigung und Vollständigkeit prüfen
- Entlüftungsventile auf Funktion prüfen und Anlage entlüften
- Funktionserhaltendes Reinigen
- Regler und Fühler auf Funktion prüfen
- Einstell- und Fühlerwerte prüfen, ggf. anpassen und dokumentieren
- Wartungsprotokoll erstellen + Kundenunterschrift
- Zusendung Wartungsprotokoll

Die durchgeführten Wartungsarbeiten sind zu protokollieren. Im Anhang befindet sich ein entsprechendes Wartungsprotokoll.

8.2 INSTANDHALTUNG

Ein sicheres Arbeiten an der Frischwasser Wohnungsstation erfordert Fachkenntnisse. Führen Sie aus diesem Grund nur Instandsetzungsarbeiten durch, wenn Sie über alle notwendigen Fachkenntnisse verfügen und autorisiert sind.

- verwenden Sie ausschließlich Originalersatzteile
- entfernte Dichtungen immer durch neue Dichtungen ersetzen
- notwendige Instandsetzungsarbeiten sind fachgerecht und nach den geltenden Regeln der Technik durchzuführen
- reparieren Sie keine verschlissenen Teile, sondern ersetzen Sie diese durch Ersatzteile

9. AUßERBETRIEBNAHME, DEMONTAGE, ENTSORGUNG

9.1 AUßERBETRIEBNAHME

Regler und Pumpen stehen unter Netzspannung. Bei Kontakt mit spannungsführenden Bauteilen besteht Lebensgefahr.

- Friwara-WS vom Netz trennen
- alle Anschlüsse absperren (drucklos machen)
- Primär- und Sekundärkreis vollständig entleeren
- elektrische Anschlüsse durch Fachkraft stromlos schalten und sichern lassen

9.2 DEMONTAGE

- Sicherstellen das die Frischwasser Wohnungsstationen außer Betrieb genommen wurde
- Frischwasser Wohnungsstationen an allen Verschraubungen lösen
- Befestigungsschrauben lösen
- Frischwasser Wohnungsstationen abnehmen und an einer geeigneten Stelle ablegen

9.3 ENTSORGUNG

Verpackungsmaterial entsorgen

Führen Sie die Verpackungsmaterialien einer ordnungsgemäßen Entsorgung zu. Beachten sie bei der Entsorgung die nationalen und regionalen Vorschriften.

Wohnungsübergabestation entsorgen

Das Gerät muss nach der Demontage fachgerecht entsorgt werden und darf nicht in den normalen Hausmüll.

- sorgen Sie für eine umweltgerechte und ordnungsgemäße Entsorgung
- Anlage und Komponenten nur über entsprechende Sammelstelle entsorgen od. Anlage an den Verkäufer zurückgeben

10. ANLAGEN

10.1 INBETRIEBNAHMEPROTOKOLL

Name: _____

Straße/Whg.: _____

PLZ, Ort: _____

Stationstyp: _____

Parameter der Bestandsanlage bzw. des Primärwärmeerzeugers

Typ: _____

Pufferspeicher: _____ Inhalt: _____

Primärpumpe: _____ Betriebsart: _____ Förderhöhe: _____

Bemerkungen: _____

Leistungsbeschreibung:1. Anlage entlüftet nach VDI 2035 2. Komfortschaltung / Zirkulationsbetrieb 3. Warmwassertemperatur eingestellt:

4. Einstellung FBH-Thermostatkopf: _____

5. Pumpeneinstellung FBH

Betriebsart: _____ / Förderstufe: _____

6. Fußbodenheizkreis entlüftet nach VDI 2035

Bemerkungen: _____

7. Voreinstellung RL FBH (Anzahl Drehungen): _____

8. Prozess- / Bilanzwerte während der Zapfung: _____ l/min

F1: _____ °C F2: _____ °C F3: _____ °C F4: _____ °C

9. Weitere erfolgte Leistungen, die oben nicht benannt sind (Zusatzleistung):

_____ benötigte Zeit: _____

_____ benötigte Zeit: _____

_____ benötigte Zeit: _____

10. Einstellwerte / Durchfluss Fußbodenheizkreise:

Hkr.	1	2	3	4	5	6	7	8	9	10	11	12
l/min												

11. Sonstige Informationen:

Name, Ort, Datum	Firmenanschrift (Firmenstempel)
Unterschrift	
Rücksendung des Inbetriebnahmeprotokolls per E-Mail an: info@strawa.com oder per Fax an 036256 8661-99	

10.2 WARTUNGSPROTOKOLL

Name: _____

Straße/Whg.: _____

PLZ, Ort: _____

Stationstyp: _____

Leistungsbeschreibung:

1. Wasserseitig auf Dichtheit prüfen (Sichtprüfung)

Bemerkungen: _____

2. Wasserseitig auf Ablagerung, Verschmutzung, Beschädigung und Korrosion prüfen

Bemerkungen: _____

3. Pumpen auf Funktion und Geräusch prüfen

Bemerkungen: _____

4. Armaturen auf Funktion prüfen

Bemerkungen: _____

5. Schmutzfänger auf Verschmutzung prüfen, Sieb reinigen und auf Beschädigung prüfen

Bemerkungen: _____

6. Wärmedämmung auf Beschädigung und Vollständigkeit prüfen

Bemerkungen: _____

7. Entlüftungsventile auf Funktion prüfen und Anlage entlüften

Bemerkungen: _____

8. Verschraubungen nachziehen

Bemerkungen: _____

9. Funktionserhaltendes Reinigen

Bemerkungen: _____

10. Regler und Fühler auf Funktion prüfen

Bemerkungen: _____

Fühler F1 _____ Fühler F2 _____ Fühler F3 _____ Fühler F4 _____

11. Einstellwerte prüfen, ggf. anpassen und dokumentieren

Werte: _____

Wassertemperatur _____ °C Zirkulationstemperatur _____ °C Komfortfunktion _____

12. Bestätigung der Werte laut Inbetriebnahmeprotokoll (falls vorhanden)

Werte: _____

13. Austausch Systemkomponenten

13.1. Bauteil: _____ Grund des Austauschs: _____

13.2. Bauteil: _____ Grund des Austauschs: _____

14. Besondere Bemerkungen:

Datum	Unterschrift Betreiber	Unterschrift Installateur

