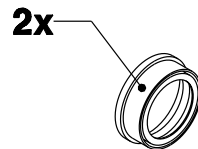
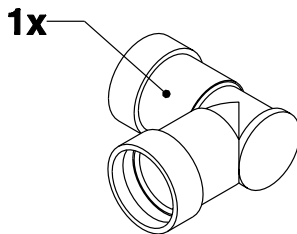
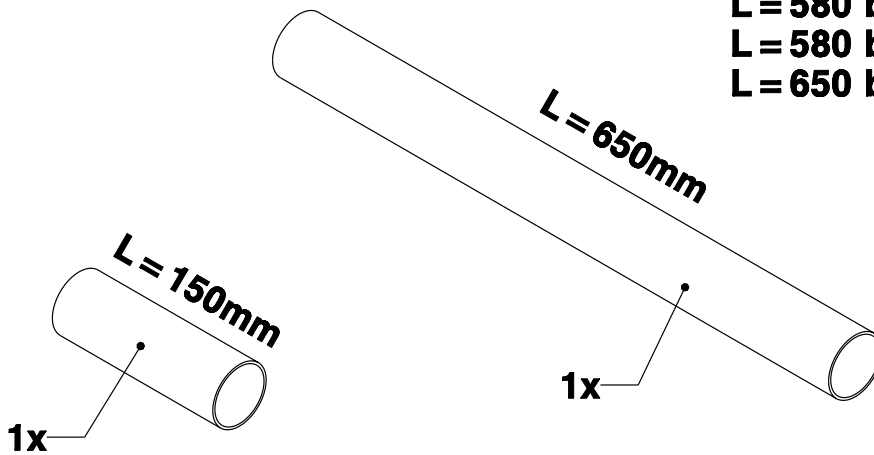




Erweiterung Winkel L CT / KWT / DWT

Mat.-Nr. 1135001883

Rohr nach Tanktyp kürzen:
L = 520 bei CT 750 I und DWT
L = 580 bei CT 1000 I
L = 580 bei KWT 750 I-C
L = 650 bei KWT 1000 I-C



3105810 Übersichtszettel Beutelinhalt Erweiterung Winkel L CT / KWT / DWT 1x

Kontrollmarke (Seriennummer, Herstellungsdatum, Prüfer)

XXXXXXXXXX

TT.MM.JJJJ

XXX