

1
Sanicontrol 950 Cube, mattchrom, Netz 718 327
 zur berührungslosen Lüfterauslösung bei MEPA Air-WC

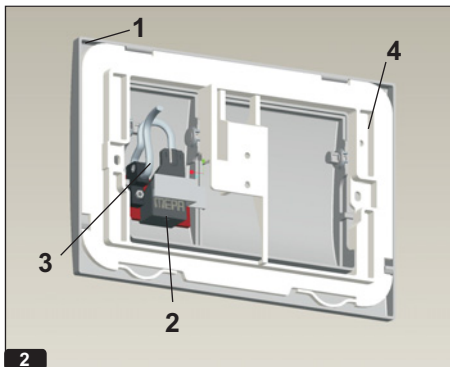
Sanicontrol 950 passt zu MEPA VariVIT II Montageelement Air-WC Art.Nr.: 512 206 mit eingebautem Lüfter, UP-Netzgerät und Steuerelektronik Air-WC

Set **Sanicontrol 950 Air-WC** bestehend aus:

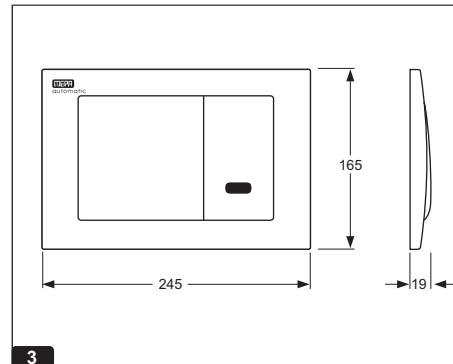
- Drückerplatte MEPAcube mattchrom
- Montagerahmen
- Drückerstange Sanicontrol A21
- Befestigungsmaterial
- Fernbedienung SC 900

Passendes Zubehör, getrennt zu bestellen:

- WC-Montageelement VariVIT 512 206 mit
- Steuerelektronik 718 325
- Unterputz-Netzgerät 718 545
- Lüfter 590 995



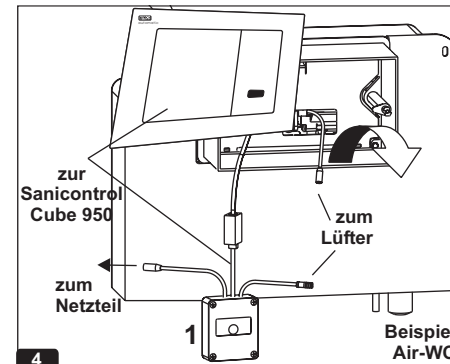
- 2**
- 1 Betätigungsplatte/Drückerplatte
 - 2 IR-Personenerkennung
 - 3 Datenkabel
 - 4 Montagerahmen



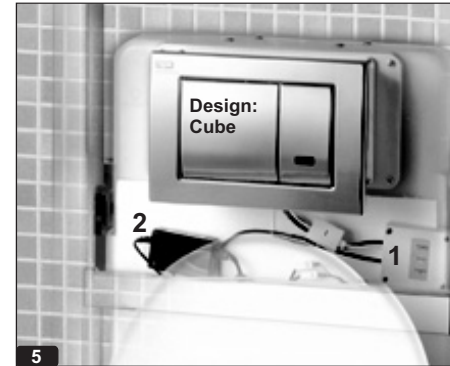
3
 Betätigungsplatte Zinkdruckguss mattchrom Artikel Nr.: 718327

Das System **Sanicontrol 950 Air-WC** besteht aus

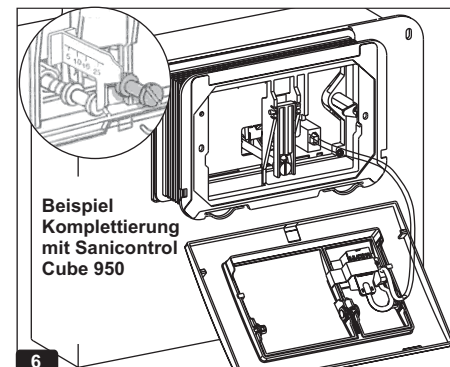
- dem WC-Element 512 206 und der
- Sanicontrol 950 Cube Elektronik, mattchrom, - 718 327



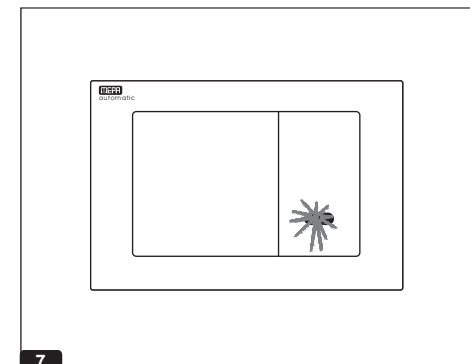
4
 MEPA Air-WC Artikel Nr.: 512 206 mit vormontierter Elektronik 1 und UP Netzgerät. Elektronik und Netzgerät liegen in der Tasche unter dem Bauschutz.



5
 MEPA Air-WC Artikel Nr.: 512 206 mit vormontierter Elektronik 1 und UP Netzgerät 2. Kabel anstecken, Farbmarkierung der Stecker beachten.



6
 Montagerahmen aufschrauben, Drückerstange auf richtige Länge einstellen, Frontplatte aufsnappen. Prüfen, ob Netzleitung eingeschaltet ist.



7
 Nach abgeschlossener Fertigmontage zeigt die Elektronik innerhalb der ersten 10 Minuten im Sensorfenster durch Aufleuchten einer blauen LED an, ob sich eine Person im Sichtbereich befindet. Weitere Informationen zu Betrieb und Einstellung der Sanicontrol 950 entnehmen Sie bitte der Seite 4.

Lüfterstart automatisch:

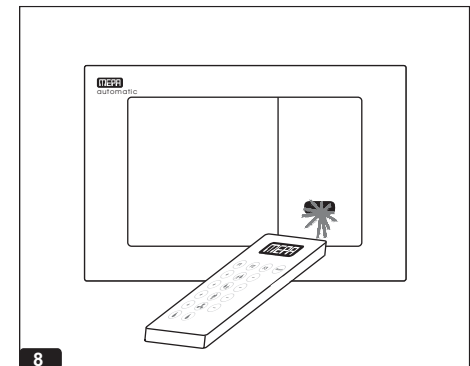
Der Benutzer muss sich mindestens 10 Sekunden im Sichtbereich der Elektronik befinden. Danach beginnt der Lüfter zu laufen. 2 Sekunden nachdem der Sichtbereich verlassen wird beginnt die Lüfternachlaufzeit.

Lüfterstart Nahbereich/manuell:

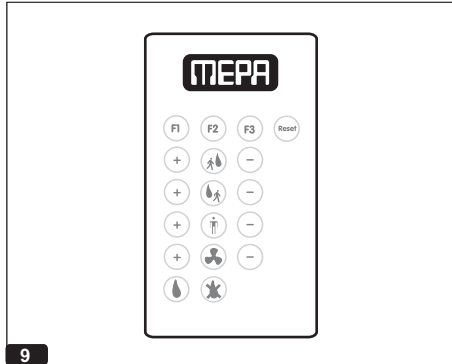
Die Hand etwa 10 cm vor das Sensorfenster halten, startet den Lüfter für die eingestellte Nachlaufzeit. Diese Funktion wird mit der Fernbedienung aktiviert!

Spülauslösung manuell:

Der Benutzer löst eine Spülung über die Drückerplatte Taste "große Menge" aus. Die Taste hat "Start/Stop"-Funktion!



8
 Zur Einstellung oder Veränderung von Funktionen der Sanicontrol 936/950 die Fernbedienung ca. 10 cm vor das Sensorfenster halten. Nach Loslassen der gewünschten Taste wird jedes empfangene Tastensignal von der Elektronik durch Blinken bestätigt.



Infrarot-Fernbedienung 97x53x7 mm, Folientastatur, Spritzwasserfest, Spannungsversorgung über Knopfzelle CR 2025, Mit der beiliegenden Fernbedienung SC 900 kann die Sanicontrol 950 eingestellt und bedient werden.

- nicht verwendet!
- Reset
- Lüfternachlaufzeit
- nicht verwendet!
- Reichweite
- nicht verwendet!
- nicht verwendet!
- nicht verwendet!
- nicht verwendet!
- Lüfterleistung

Air-WC 950:
Jeder gültige Fernbedienungsbehehl aktiviert die Anwesenheitsanzeige in der Frontplatte für 10 Minuten.

Reset
 Mit dieser Taste werden die Einstellungen der elektronischen Steuerung auf die Werkseinstellungen zurückgesetzt. Die Taste muss mindestens 5 Sekunden gedrückt werden, um als gültig erkannt zu werden.

Die Werkseinstellungen finden Sie nebenstehend.

Lüfternachlaufzeit
 Mit dieser Taste wird die Dauer der Lüfternachlaufzeit eingestellt.
 Werkseinstellung: 2 Minuten
 Einstellbereich: 1 - 12 Minuten
 Schrittweite: 1 Minute
 Die Taste oder muss mindestens einmal gedrückt und losgelassen werden, um die Lüfternachlaufzeit zu ändern.

Reichweite
 Mit dieser Taste wird die Entfernung eingestellt, bei der ein Benutzer erkannt wird. Der Einstellbereich ist in 10 Stufen unterteilt.
 Werkseinstellung 950: 50 cm vor der Wand
 Die Taste oder muss mindestens einmal gedrückt und losgelassen werden, um die Reichweite zu ändern. Die neu eingestellte Reichweite lässt sich über die Anwesenheitsanzeige (blaue Leuchtdiode im schwarzen Fenster der Frontplatte) einfach überprüfen.

Nahbereich 950: Die Taste 5 Sekunden drücken. Der Lüfter kann nur mehr von Hand eingeschaltet werden. Die Hand etwa 10 cm vor das Sensorfenster halten, startet den Lüfter für die eingestellte Nachlaufzeit.

Lüfterleistung
 Mit dieser Taste wird die Lüfterleistung/Ventilatorgeschwindigkeit eingestellt.
 Werkseinstellung: 100 %
 Einstellbereich: 20 % - 100 %
 Schrittweite: 10 %
 Die Taste oder muss mindestens einmal gedrückt und losgelassen werden, um die Lüfterleistung zu ändern.

MEPAcube, mattchrom, Netz



Sachinformation
 Bauseitige Voraussetzungen:
 Netzzuleitung 230 - 240 V / 50 Hz,
 Allpoligen Hauptschalter mit min. 3mm Kontaktöffnungsweite vor Netzgerät (230/24 VDC) vorschalten.

WC-Montageelement für Air-WC (Art.Nr.: 512 206) muß gemäß Montageanleitung montiert und funktionsfähig sein.

Sicherheitsinformation
 Die Montage und Installation darf nur durch einen konzessionierten Fachbetrieb gemäß DIN 1988, ÖVE En1 und VDE 0100 /701 erfolgen.

Bei der Planung und Errichtung von Sanitäranlagen sind die entsprechenden örtlichen, nationalen und internationalen Normen und Vorschriften zu beachten.

Vorschrift für elektrisch betriebene Geräte in Dusch- und Baderäumen beachten!

Nicht mit Strahlwasser oder Hochdruckreinigern reinigen!

Technische Daten:

Betätigungsplatte 245 x 165 x 19 mm Zinkdruckguss, Farbe mattchrom, mit Diebstahlschutz
 zur berührungslosen Lüfterauslösung für **Sanicontrol 950 Air-WC**
 - berührungslose Lüfterauslösung über Infrarot-Personenerkennung in Betriebsart Automatik oder Nahbereich-Manuell
 - manuelle Spülauslösung über Betätigungsplatte

Speisespannung: aus der Steuerelektronik 950 Air-WC im Lieferumfang Montageelement)
 Eigenverbrauch: < 1VA in Stand by, ca. 13 VA bei "Lüfter läuft"
 Arbeitsprinzip: Infrarot-Reflextaster mit Referenzwerttabelle und automatischer Plausibilitätsprüfung
 Reichweite: 950 Air-WC: 50 cm vor der Wand, einstellbar
 Abmessungen: 245x165x19 mm, mit Diebstahlschutz
 Schutzart: IP45
 Power Up / Reset: durch Unterbrechen der Stromversorgung für min. 1 Minute wird der Microprozessor im Gerät neu gestartet, die LED- und die Fernbedienungs-Funktion sind wieder aktiv. Die mit der Fernbedienung eingestellten Werte bleiben erhalten, können aber auch nach Power Up verändert werden.

LaNr.: L849 / 0707e