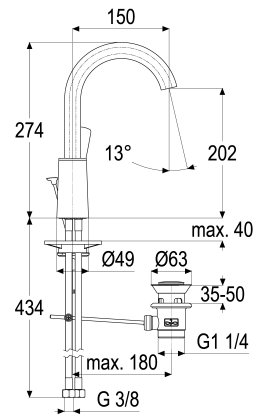


**Z056102-00010 SH WT EHM ALPHA_350 SEITENGST.****Produktabbildung****Maßzeichnung****Produktbeschreibung**

Waschtischarmatur
chrom
Flexschläuche 3/8" DIN DVGW
Strahlregler 7 l/min
Cache, Antikalk
Geräuschprüfzeichen PA-IX 7261/IO
seitengesteuert
mit Ablaufgarnitur 1 1/4"
mit Befestigungssatz

Ausschreibungstext

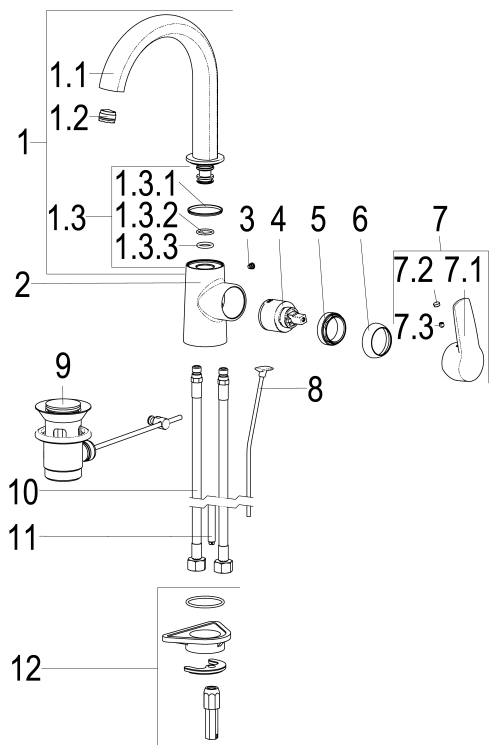
Z056102-00010
Heinrich Schulte
Waschtischarmatur
alpha_350
chrom
Ausladung 150 mm
Höhe bis Strahlregler 200 mm
Maximale Höhe 275 mm
Kartusche 35 mm
mit Heißwasserbegrenzer
Auslauf schwenkbar
Werkstoffe nach TrinkwV und UBA
Hebel Metall
Flexschläuche 3/8" DIN DVGW
Strahlregler 7 l/min
Cache, Antikalk
Geräuschprüfzeichen PA-IX 7261/IO
für Standmontage
seitengesteuert
mit Ablaufgarnitur 1 1/4"
mit Befestigungssatz

VPE: 1
GTIN: 4020929561082
SCIP: 0d0e15ba-c8b3-4c20-a566-fbf8ee6e0d0b





Explosionszeichnung



Ersatzteilliste

Pos.	Beschreibung	Artikel-Nr.
01	SH AUSLAUF FÜR EHM WASCHTISCHARM.	Z013077-00010
04	SH KARTUSCHE FÜR NORMALDRUCK	Z009200-00000
05	SH VERSCHRAUBUNG ZU SERIE 62	Z009111-00000
06	SH ROSETTE M37 X 1,5 / D:39,7X12	Z009110-00010
07	SH BEDIENUNGSHEBEL ALPHA_100	Z056990-00010
08	SH ZUGSTANGE MIT KNOPF	Z009187-00010
09	SH ABLAUFGARNITUR KOMPLETT	Z001128-00010
10	SH FLEXSCHLAUCH M10 X 1 - 3/8"	Z009141-00000
11	SH GEWINDESTANGE M8 X 130	Z009072-00000
12	SH SCHNELLVERSCHRAUBUNG KOMPLETT	Z009295-00000

Optionales Zubehör

Beschreibung	Artikel-Nr.
SH ABLAUFGARNITUR KOMPLETT	Z001126-00010

Durchflussdiagramm

